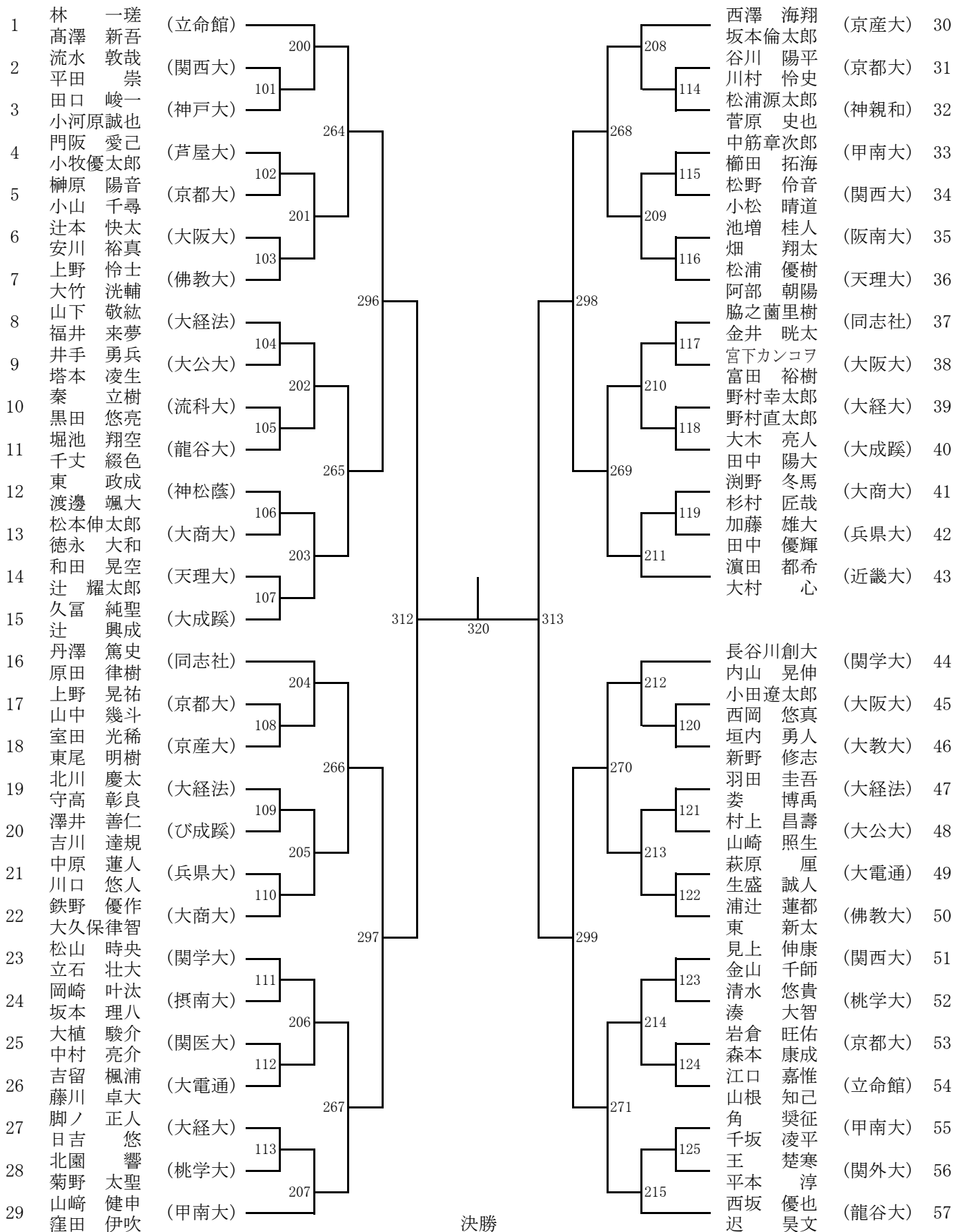
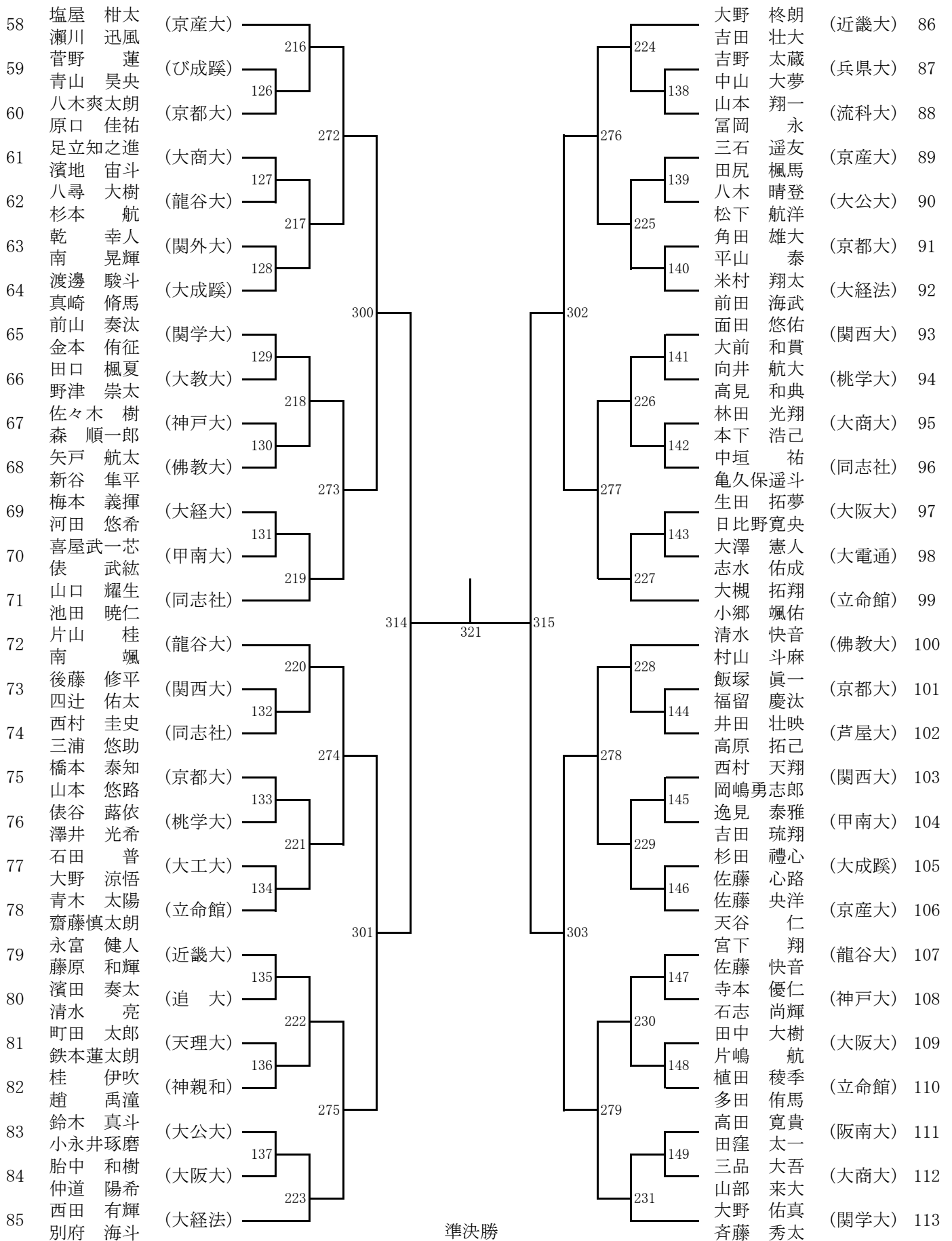


# 男子ダブルス No.1

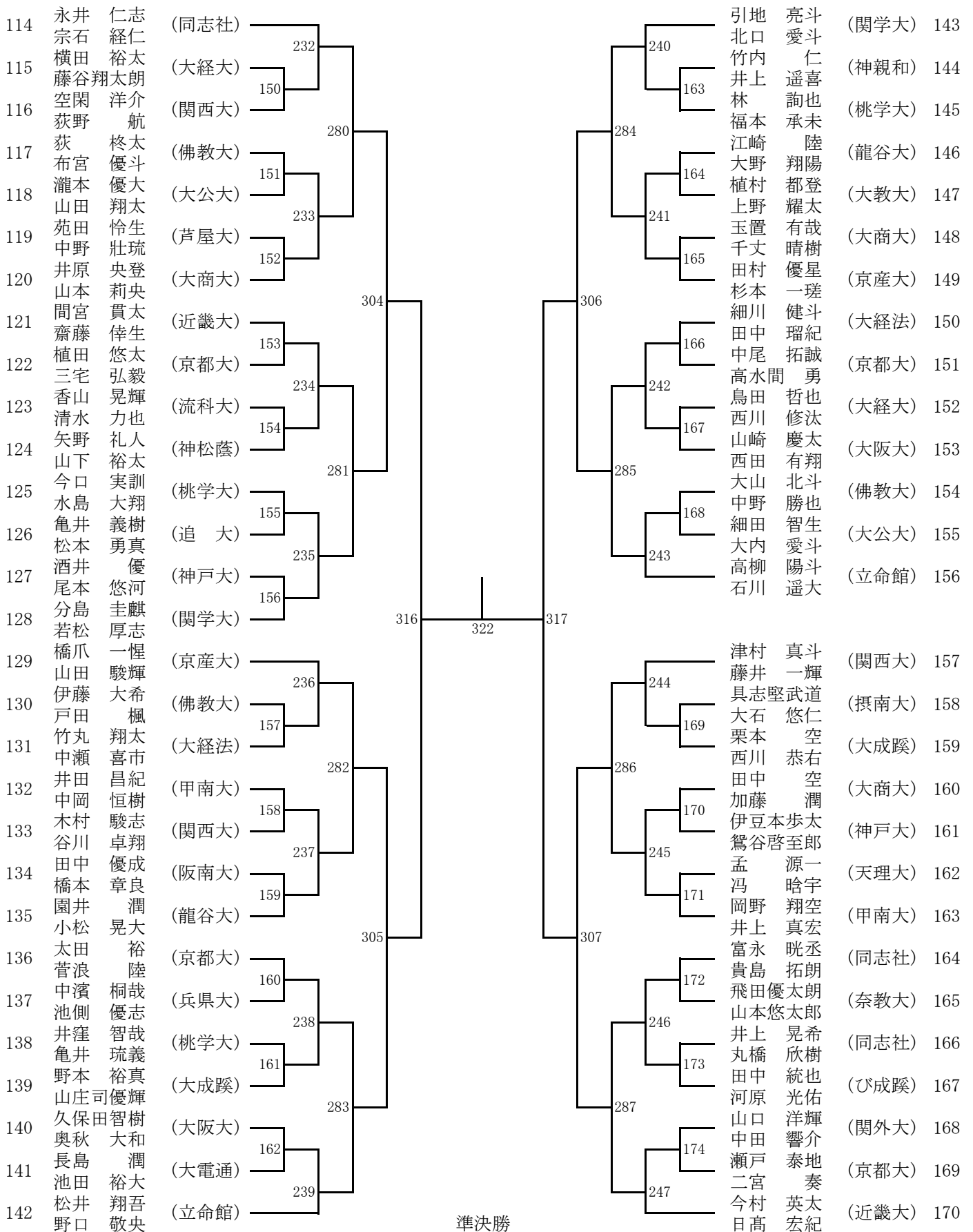


## ■ 男子ダブルス No.2 ■

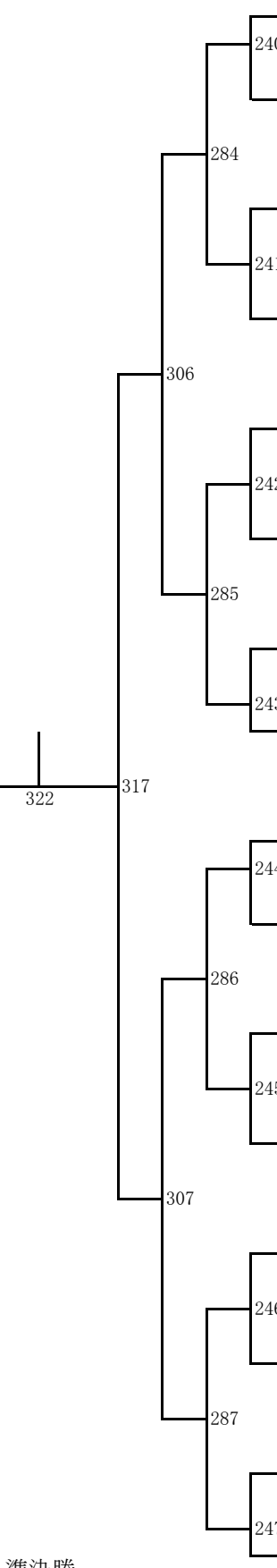
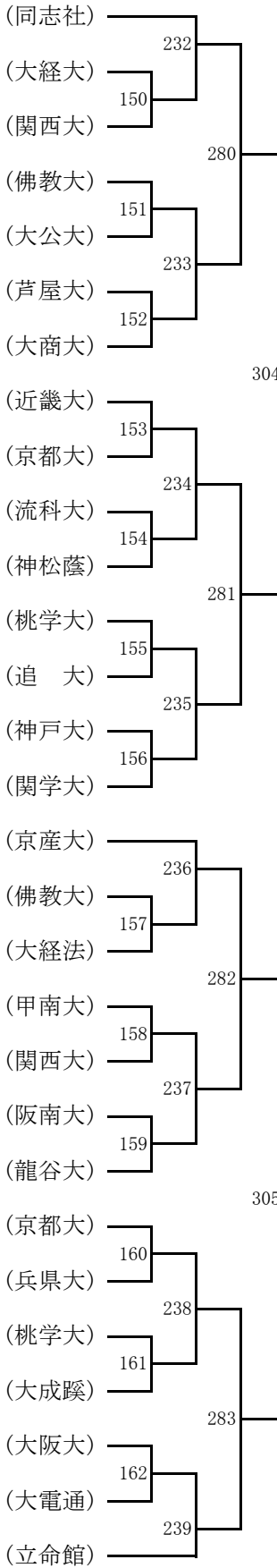


準決勝

# ■ 男子ダブルス No.3 ■

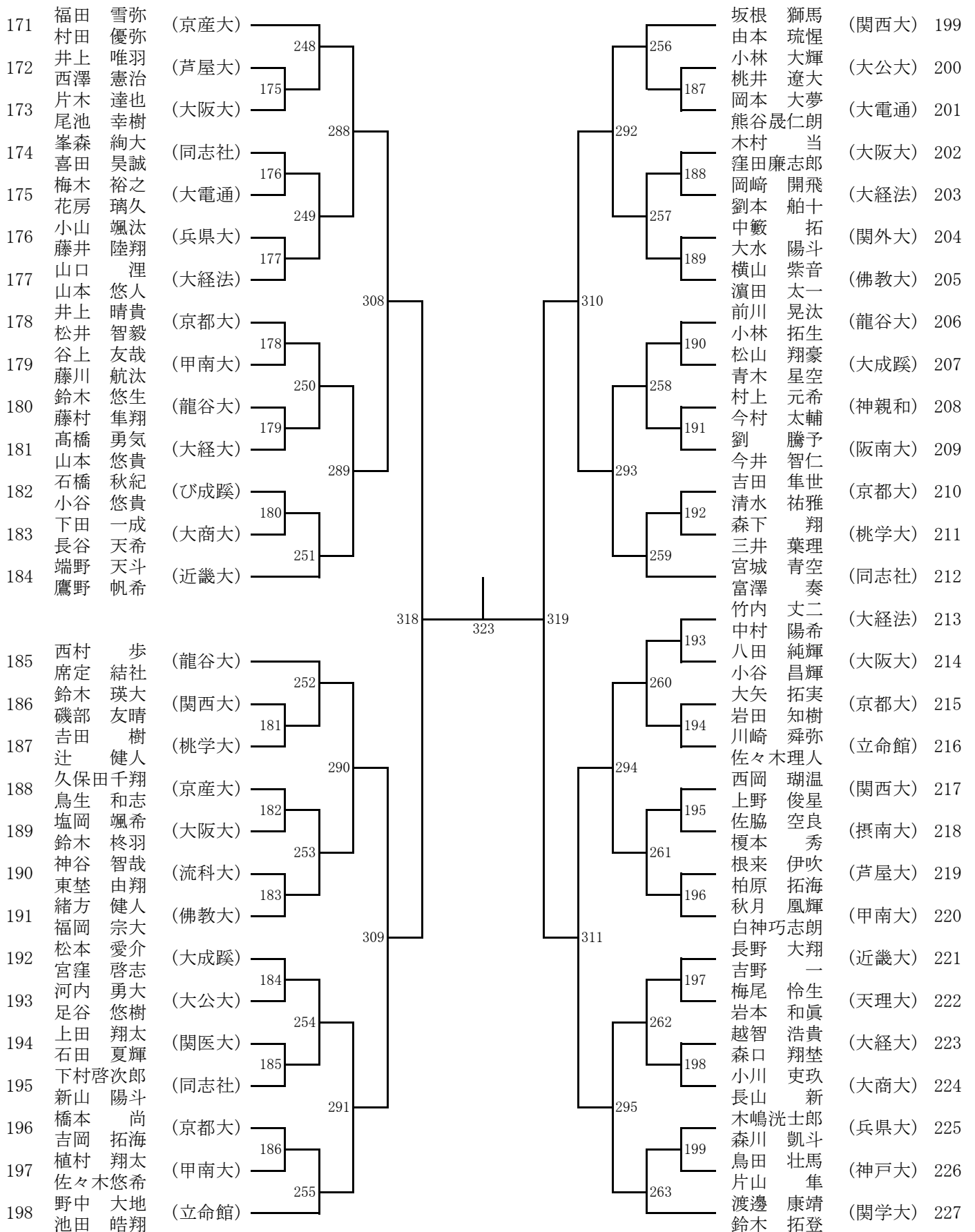


114 永井 仁志 (同志社)  
 115 宗石 経仁 (大経大)  
 116 横田 裕太 (関西大)  
 117 藤谷 翔太 (佛教大)  
 118 空閑 洋介 (大公大)  
 119 荻野 航太 (芦屋大)  
 120 荻野 柊太 (大商大)  
 121 布宮 優斗 (近畿大)  
 122 瀧本 優大 (京都大)  
 123 山田 翔太 (流科大)  
 124 苑田 怜生 (神松蔭)  
 125 中野 壮琉 (桃学大)  
 126 井原 央登 (追大)  
 127 山本 莉央 (神戸大)  
 128 間宮 貴太 (関学大)  
 129 齋藤 倅生 (京産大)  
 130 植田 悠太 (佛教大)  
 131 三宅 弘毅 (大経法)  
 132 香山 晃輝 (甲南大)  
 133 清水 力也 (関西大)  
 134 矢野 礼人 (阪南大)  
 135 山下 裕太 (龍谷大)  
 136 今口 実訓 (京都大)  
 137 水島 大翔 (兵県大)  
 138 亀井 義樹 (桃学大)  
 139 松本 勇真 (大成蹊)  
 140 酒井 優 (大阪大)  
 141 尾本 悠河 (大電通)  
 142 分島 圭麒 (立命館)

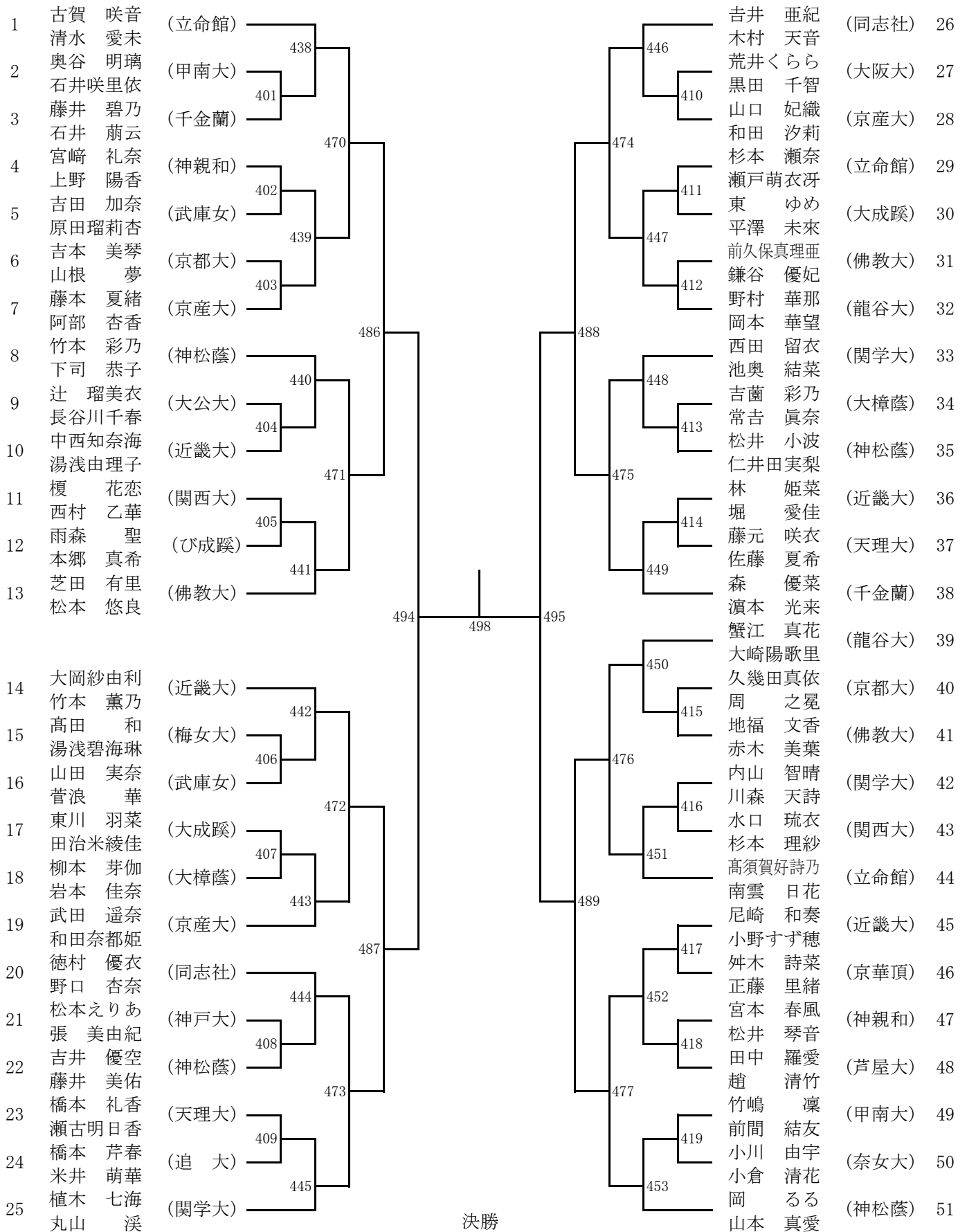


引地 亮斗 (関学大) 143  
 北口 愛斗 (神親和) 144  
 竹内 仁喜 (桃学大) 145  
 井上 遥詢 (龍谷大) 146  
 福本 承陸 (大教大) 147  
 江崎 翔陽 (大商大) 148  
 大野 都登 (京産大) 149  
 植村 耀太 (大経法) 150  
 上野 有哉 (京都大) 151  
 玉置 晴樹 (大経大) 152  
 千丈 優星 (大阪大) 153  
 田村 一瑳 (佛教大) 154  
 杉本 健斗 (大公大) 155  
 細川 瑠紀 (立命館) 156  
 田中 拓誠 (京産大) 157  
 中尾 拓誠 (撰南大) 158  
 高水 間勇 (大成蹊) 159  
 高田 哲也 (大商大) 160  
 西川 修汰 (神戸大) 161  
 山崎 慶太 (天理大) 162  
 西田 有翔 (甲南大) 163  
 大山 北斗 (同志社) 164  
 中野 勝也 (奈教大) 165  
 細田 智生 (同志社) 166  
 大内 愛斗 (び成蹊) 167  
 高柳 陽斗 (関外大) 168  
 石川 遥大 (京都大) 169  
 津村 真斗 (京産大) 170  
 藤井 一輝 (撰南大) 158  
 具志堅 悠仁 (大成蹊) 159  
 大石 空 (大商大) 160  
 栗本 恭右 (神戸大) 161  
 西川 空 (天理大) 162  
 田中 空 (甲南大) 163  
 加藤 潤 (同志社) 164  
 伊豆本 步太 (奈教大) 165  
 鷺谷 啓至 (同志社) 166  
 孟源 一 (び成蹊) 167  
 冯 哈宇 (関外大) 168  
 岡野 翔空 (京都大) 169  
 井上 真宏 (近畿大) 170  
 富永 眺丞 (京産大) 157  
 貴島 拓朗 (撰南大) 158  
 飛田 優太郎 (大成蹊) 159  
 山本 悠希 (大商大) 160  
 井上 晃希 (神戸大) 161  
 丸橋 欣樹 (天理大) 162  
 田中 統也 (甲南大) 163  
 河原 光佑 (同志社) 164  
 山口 洋輝 (奈教大) 165  
 中田 響介 (同志社) 166  
 瀬戸 泰 (び成蹊) 167  
 二宮 泰 (関外大) 168  
 今村 奏 (京都大) 169  
 日高 英太 (近畿大) 170

# ■ 男子ダブルス No.4 ■

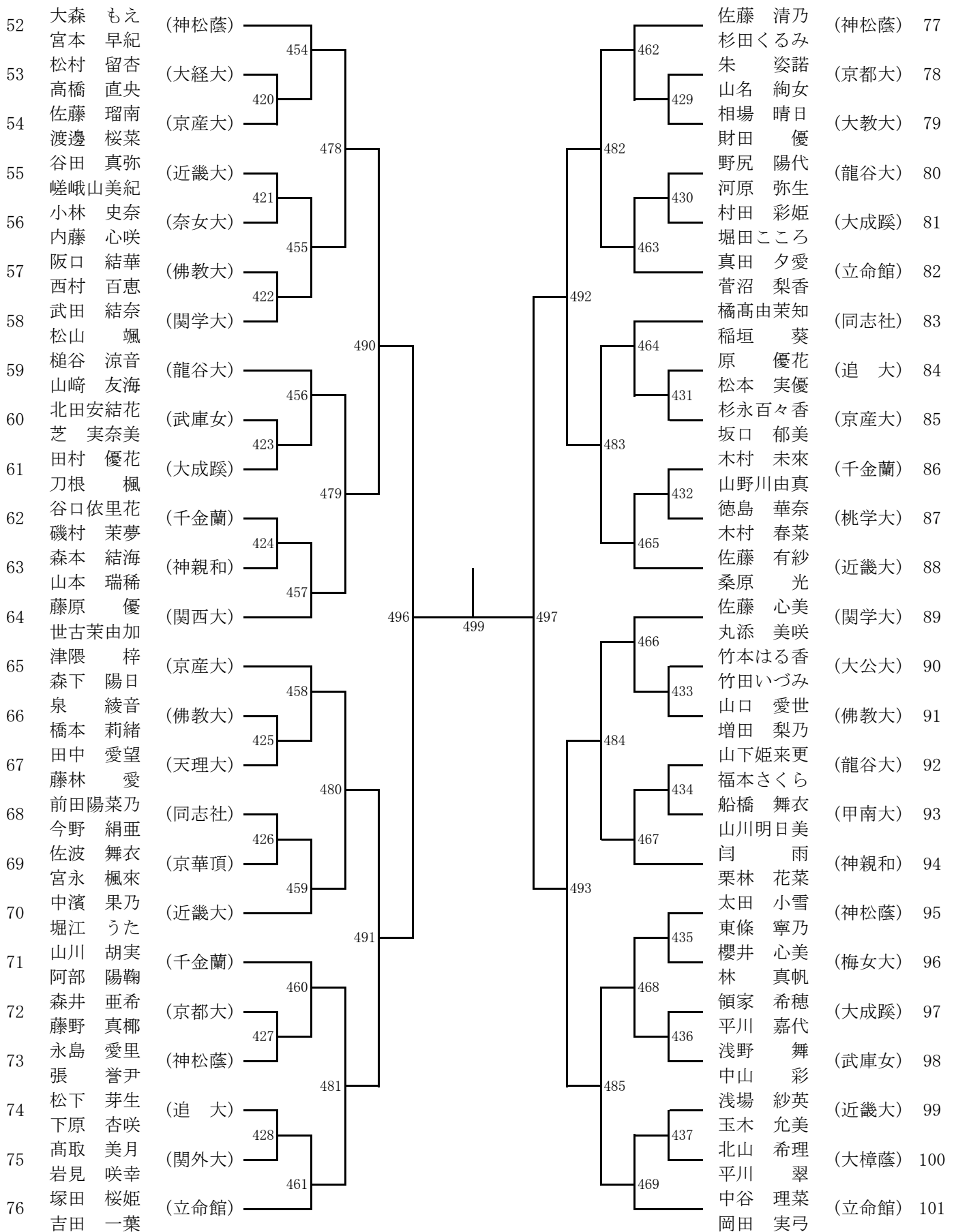


# ■ 女子ダブルス No.1 ■

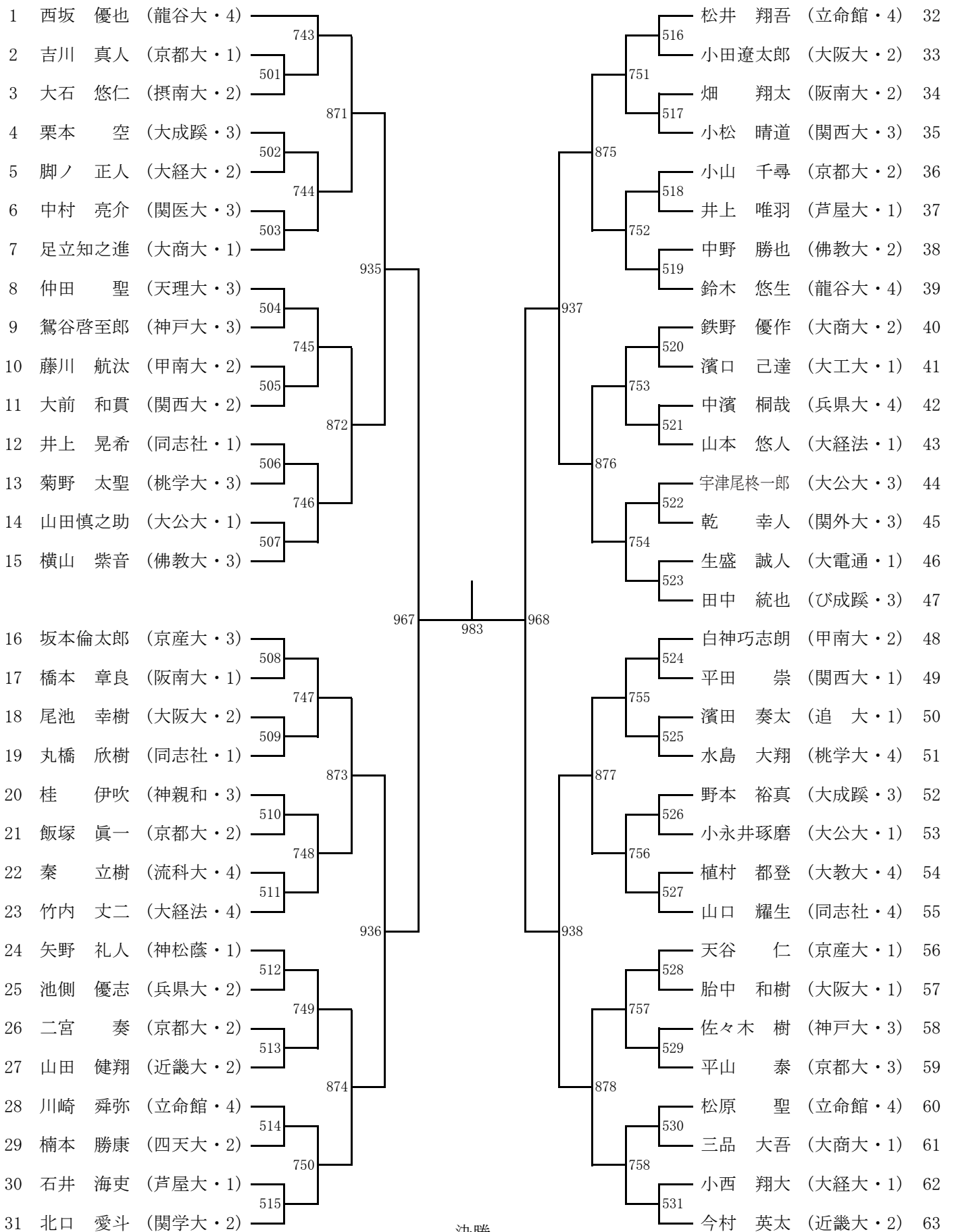


決勝

## ■ 女子ダブルス No.2 ■

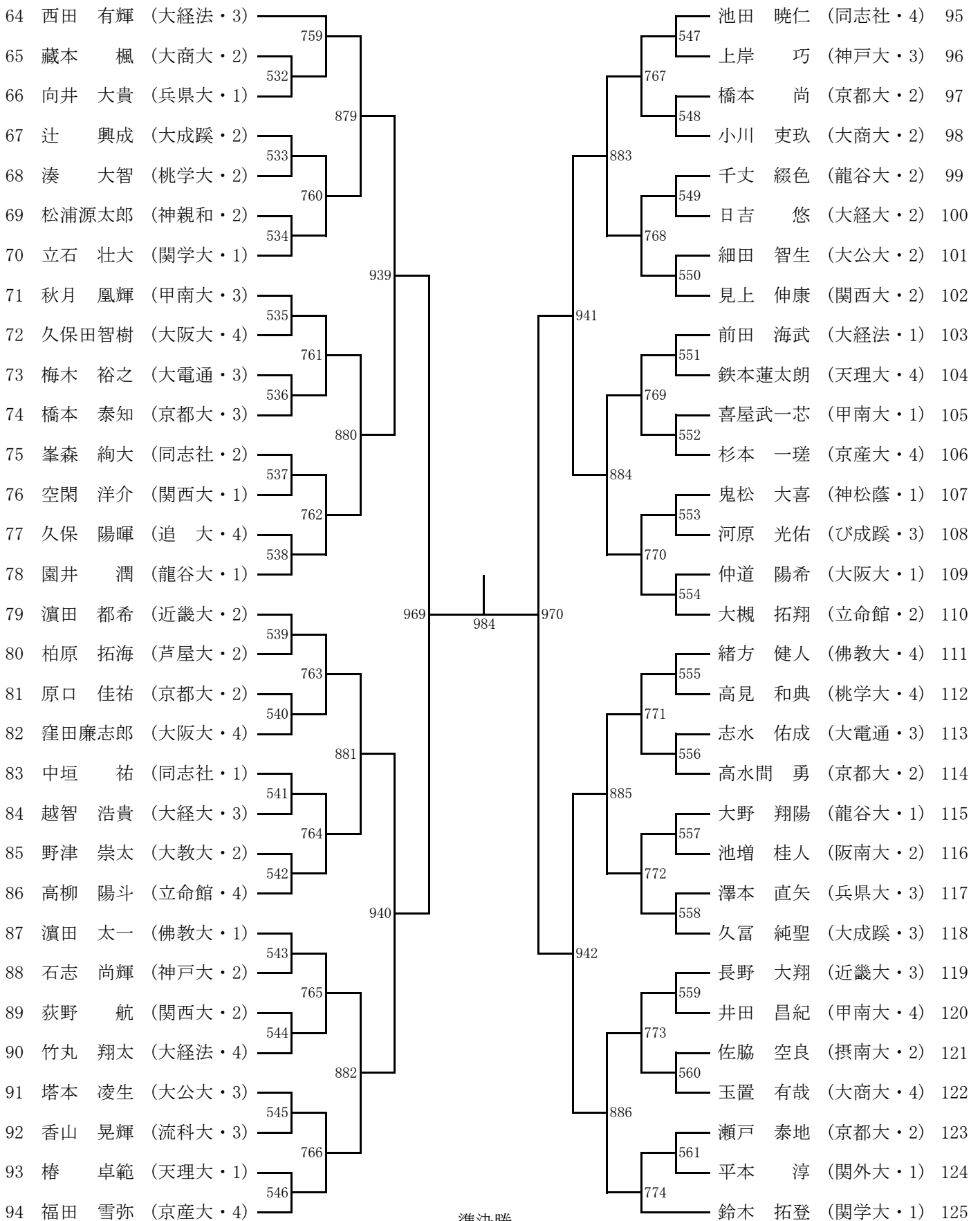


# ■ 男子シングルス No.1 ■



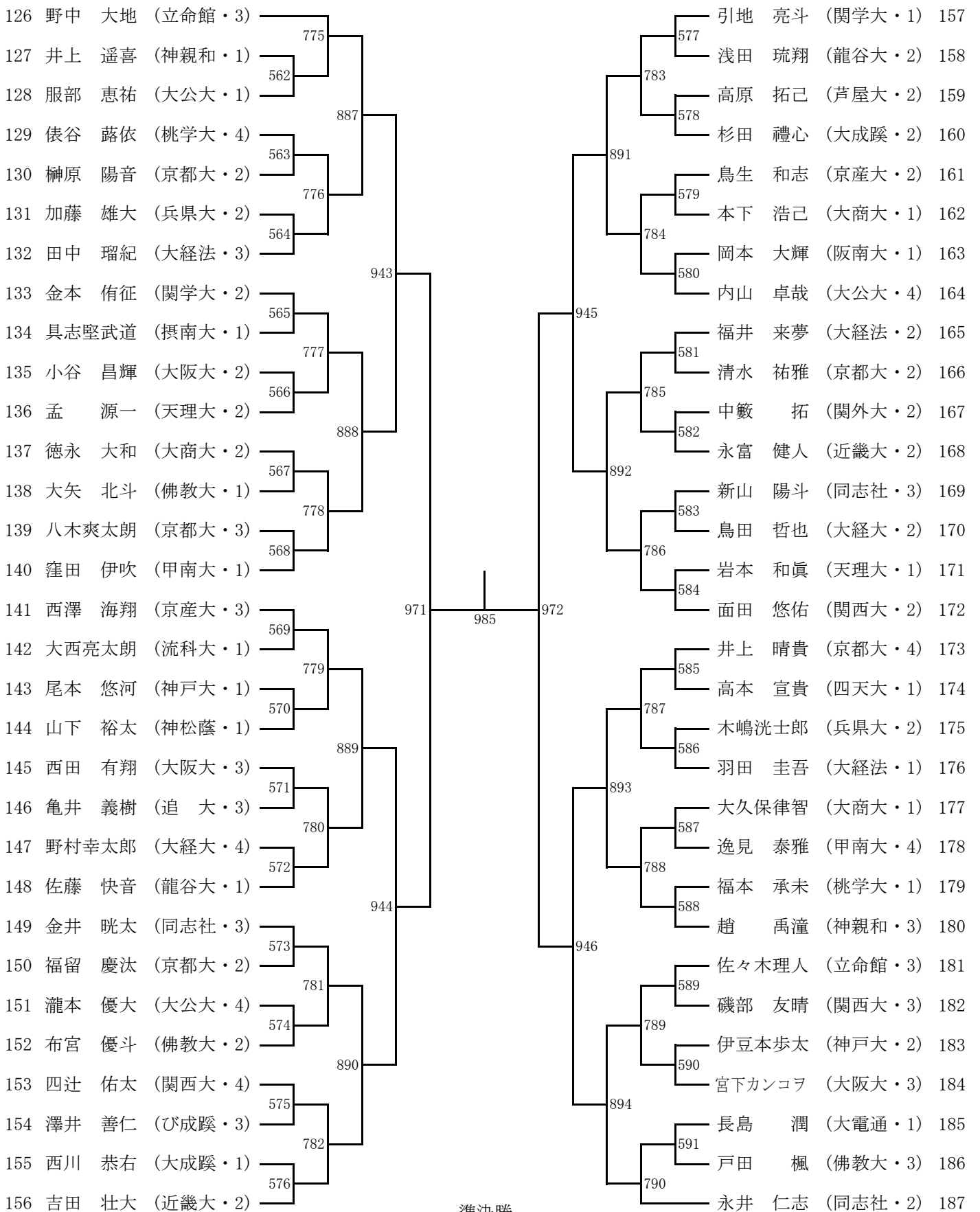
決勝

## ■ 男子シングルス No.2 ■



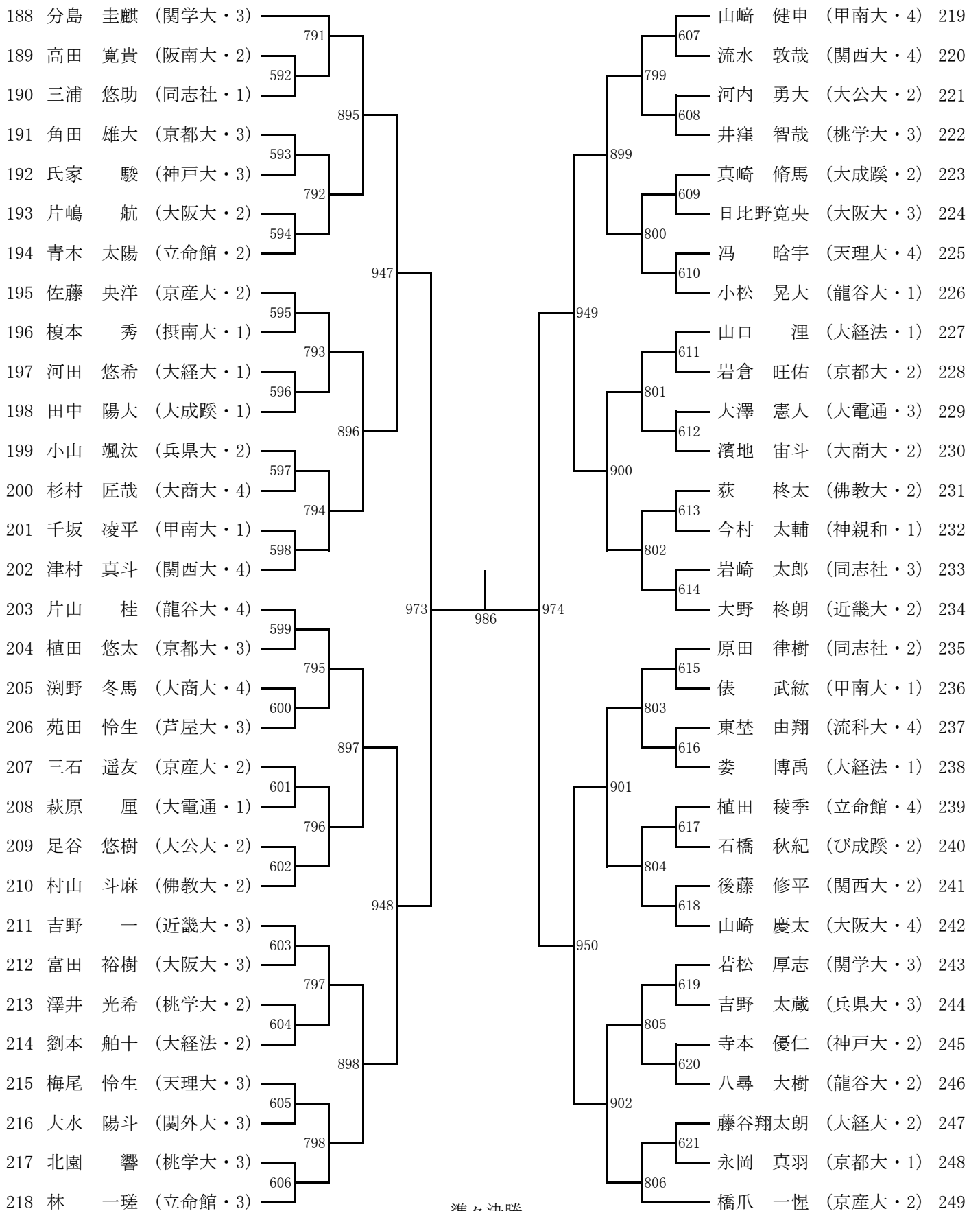
準決勝

## ■ 男子シングルス No.3 ■



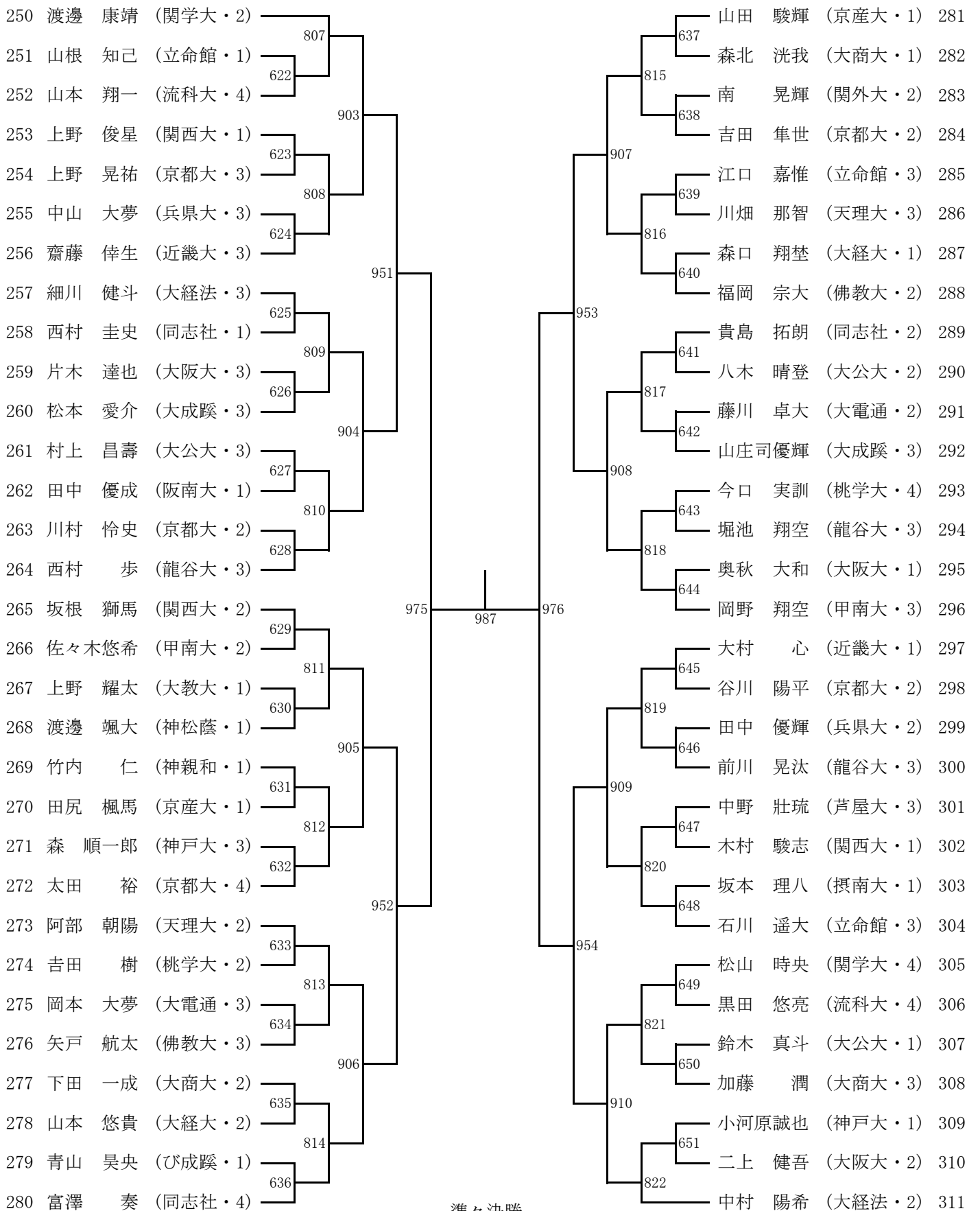
準決勝

## ■ 男子シングルス No.4 ■



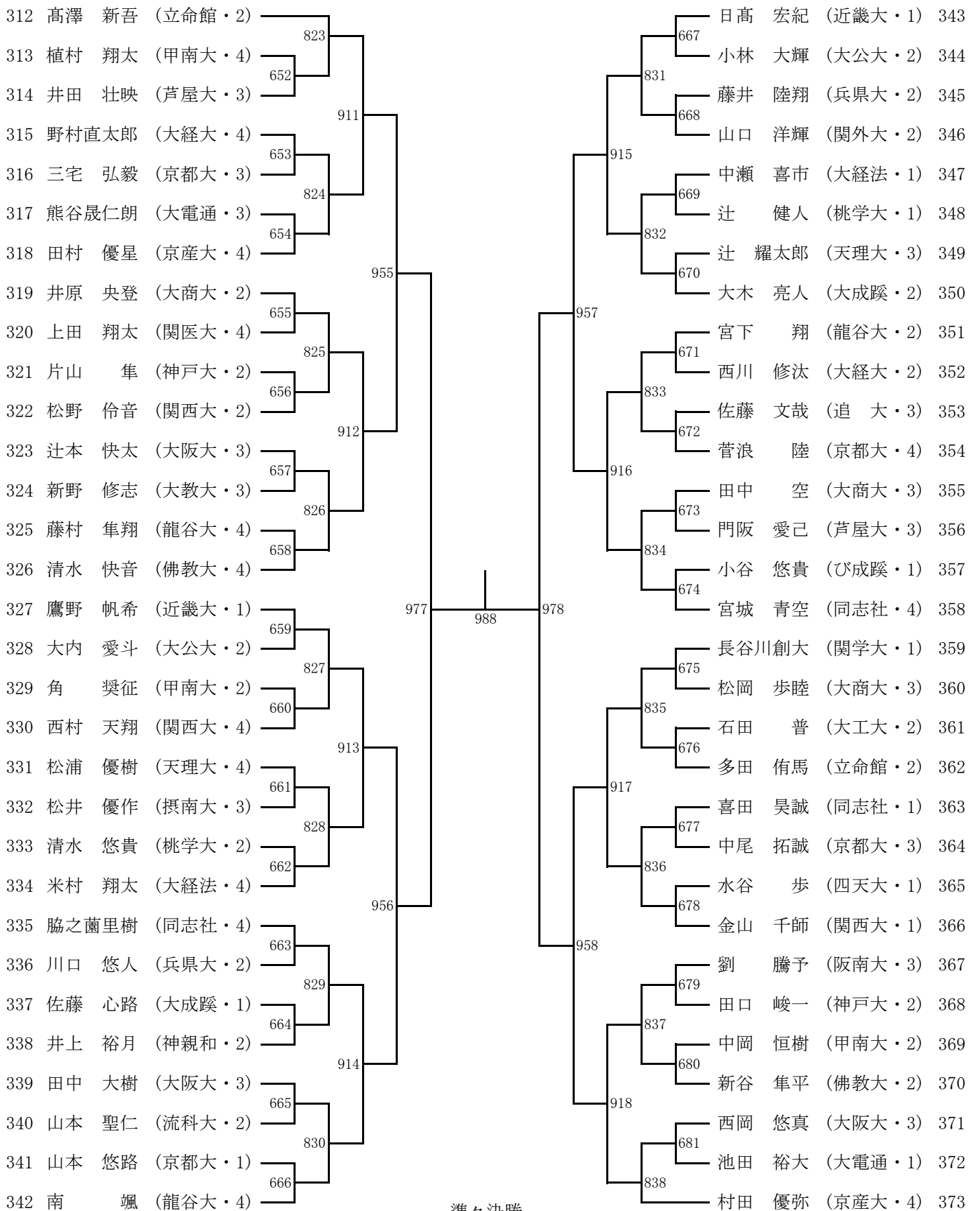
準々決勝

## ■ 男子シングルス No.5 ■

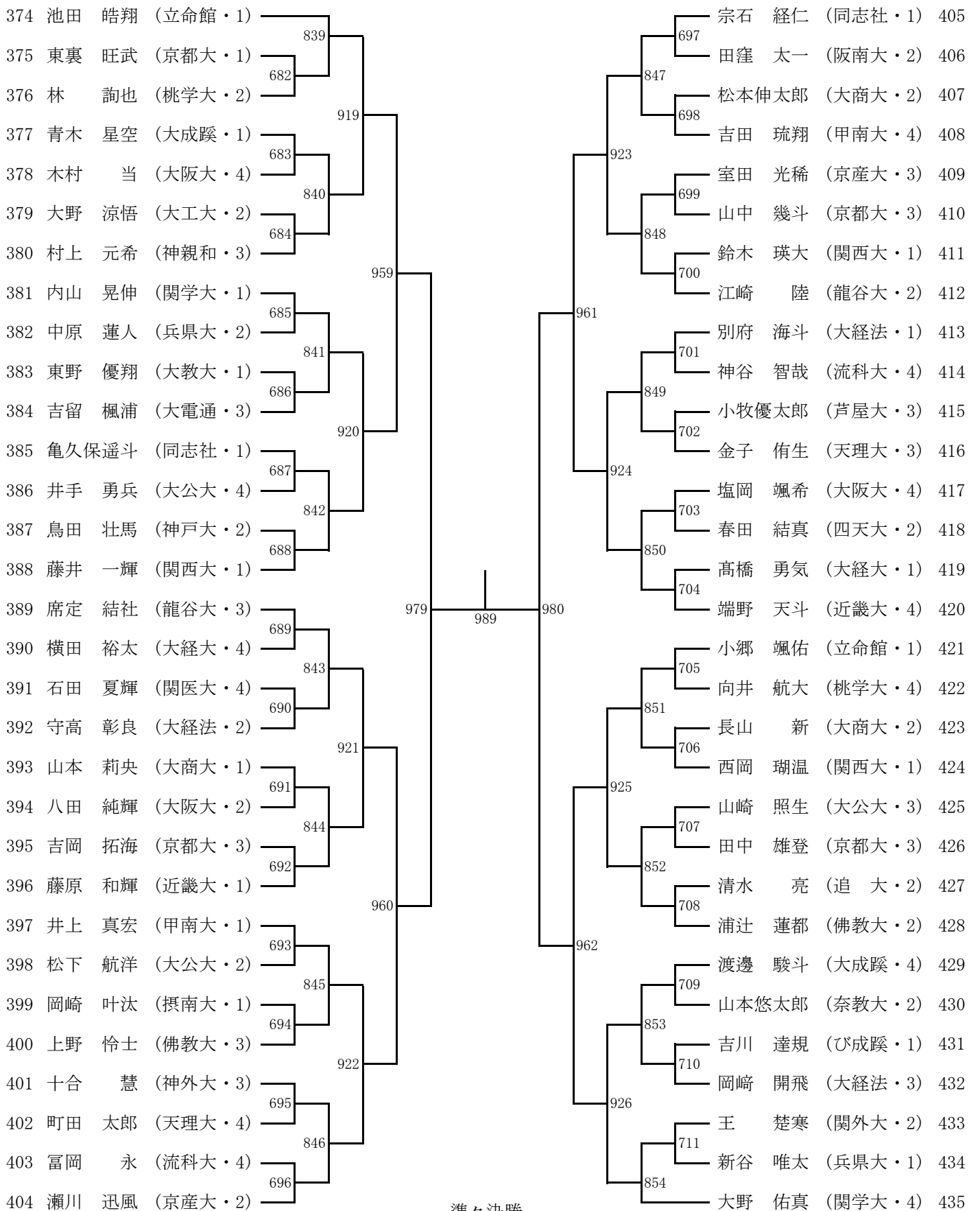


準々決勝

## ■ 男子シングルス No.6 ■

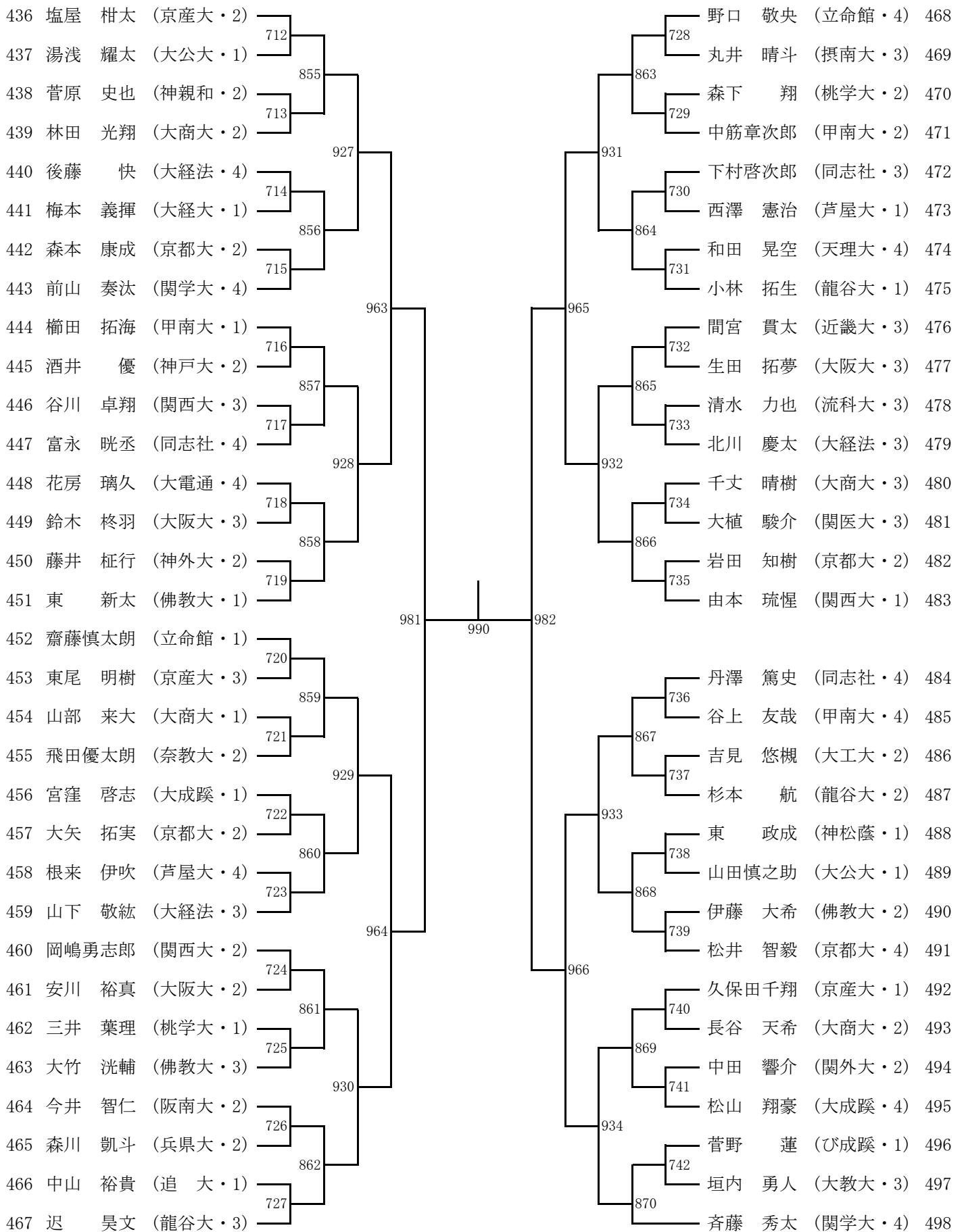


## ■ 男子シングルス No.7 ■



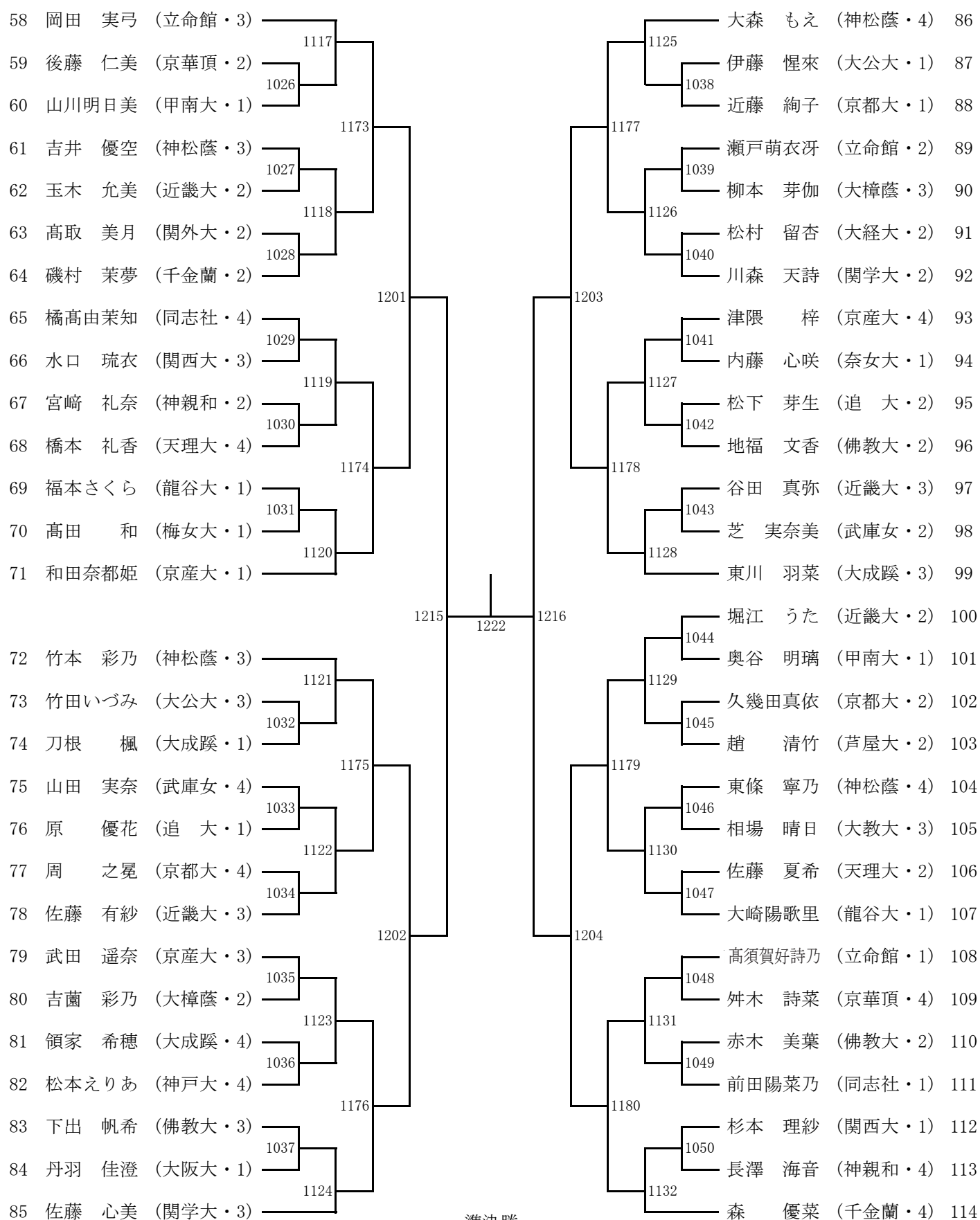
準々決勝

## ■ 男子シングルス No.8 ■

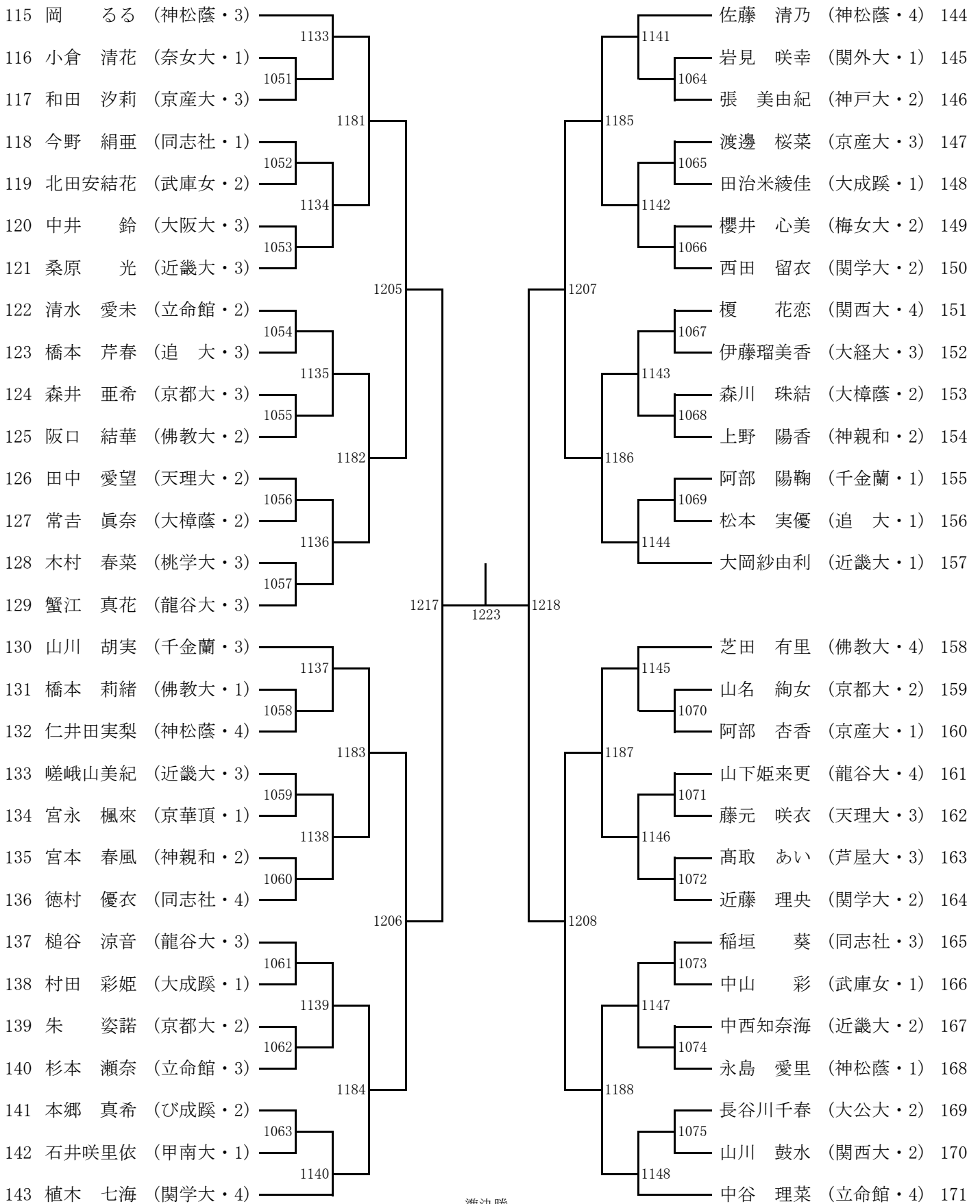




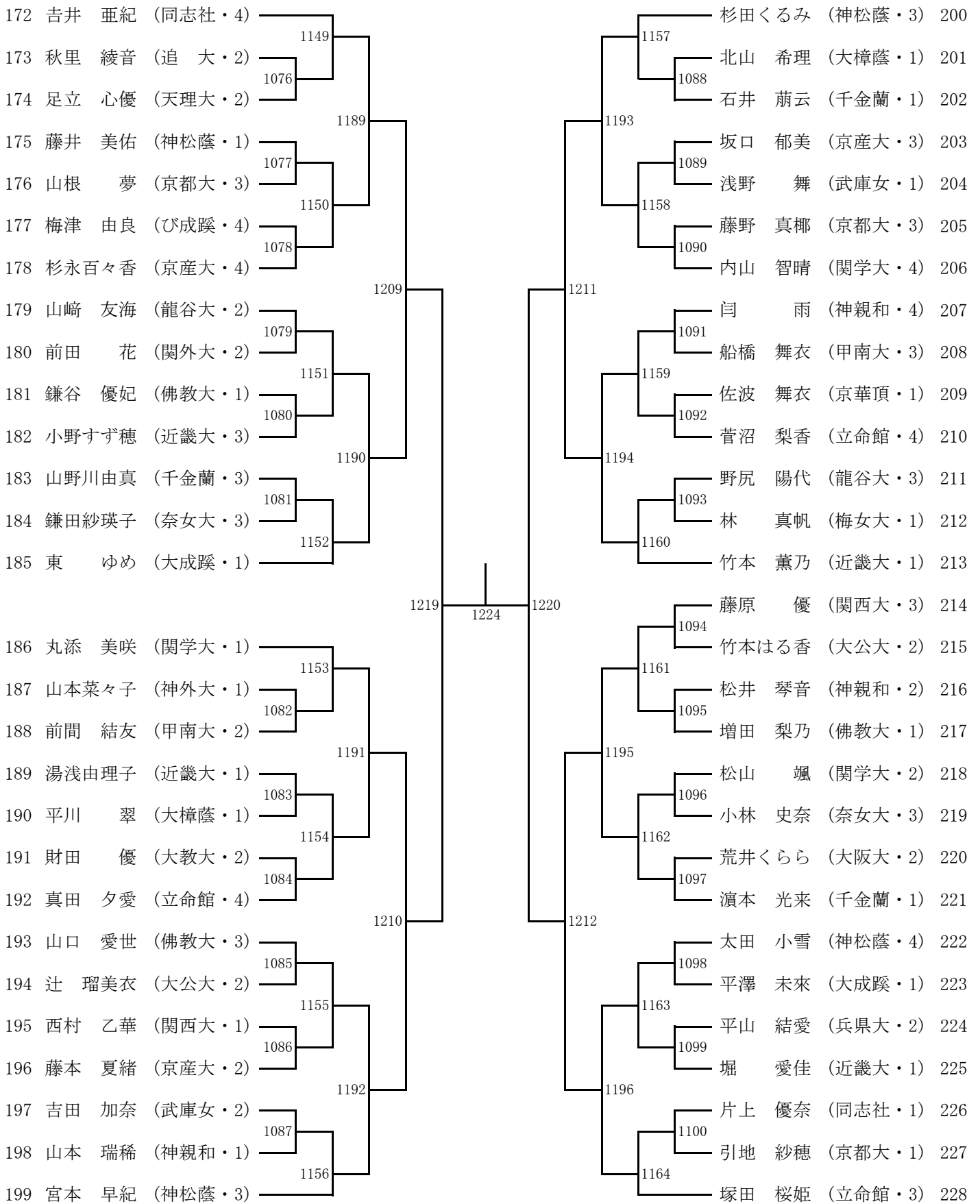
## ■ 女子シングルス No.2 ■



## ■ 女子シングルス No.3 ■



## ■ 女子シングルス No.4 ■



# タイムテーブル

## 大会1日目 6月6日(土) 大阪・近畿大学記念会館

	8:30	9:15	9:30	10:00	10:30	11:00	11:30	12:00	12:30	13:00	13:30	14:00	14:30	15:00	15:30	16:00	16:30	17:00	17:30	18:00	18:30	19:00	
1																							
2																							
3																							
4																							
5																							
6																							
7																							
8																							
9																							
10																							
11																							
12																							
13																							
14																							
15																							
16																							
17																							
18																							
19																							
20																							
21																							
22																							
23																							
24																							
25																							
26																							
27																							
28																							
29																							
30																							
	開 会 式																						
	会 場 練 習																						

※進行の都合上、タイムテーブルと30分以上前後して試合が入ることがあります。

# ■ タイムテーブル ■

## 大会2日目 6月7日(日) 大阪・近畿大学記念会館

	8:30	9:30	10:15	11:00	11:30	12:30	13:00	13:30	14:00	14:30	15:00	15:30	16:00	16:30	17:00	17:30	18:00	18:30	19:00
1	ダブルス表彰式																		
2																			
3																			
4																			
5																			
6																			
7																			
8																			
9																			
10																			
11																			
12																			
13																			
14																			
15																			
16																			
17																			
18																			
19																			
20																			
21																			
22																			
23																			
24																			
25																			
26																			
27																			
28																			
29																			
30																			

※進行の都合上、タイムテーブルと30分以上前後に試合が入ることがあります。

# ■ タイムテーブル ■

## 大会3日目 6月13日(土) 大阪・近畿大学記念会館

	9:30	10:00	10:50	11:40	12:30	13:00	14:00	15:00
1	会場練習							
2	MS⑥983	987	MS⑦991					
3	984	988	992					
4	985	989	993					
5	986	990	994					
6	予備コート							
7	WS⑤1213	1217	WS⑥1221					
8	1214	1218	1222					
9	1215	1219	1223					
10	1216	1220	1224					
	予備コート							
	コート整備							
			MS準決勝 995			MS決勝 997		
			996			WS準決勝 1225	WS決勝 1227	
						1226		
	閉会式							

※進行の都合上、タイムテーブルと30分以上前後して試合が入ることがあります。