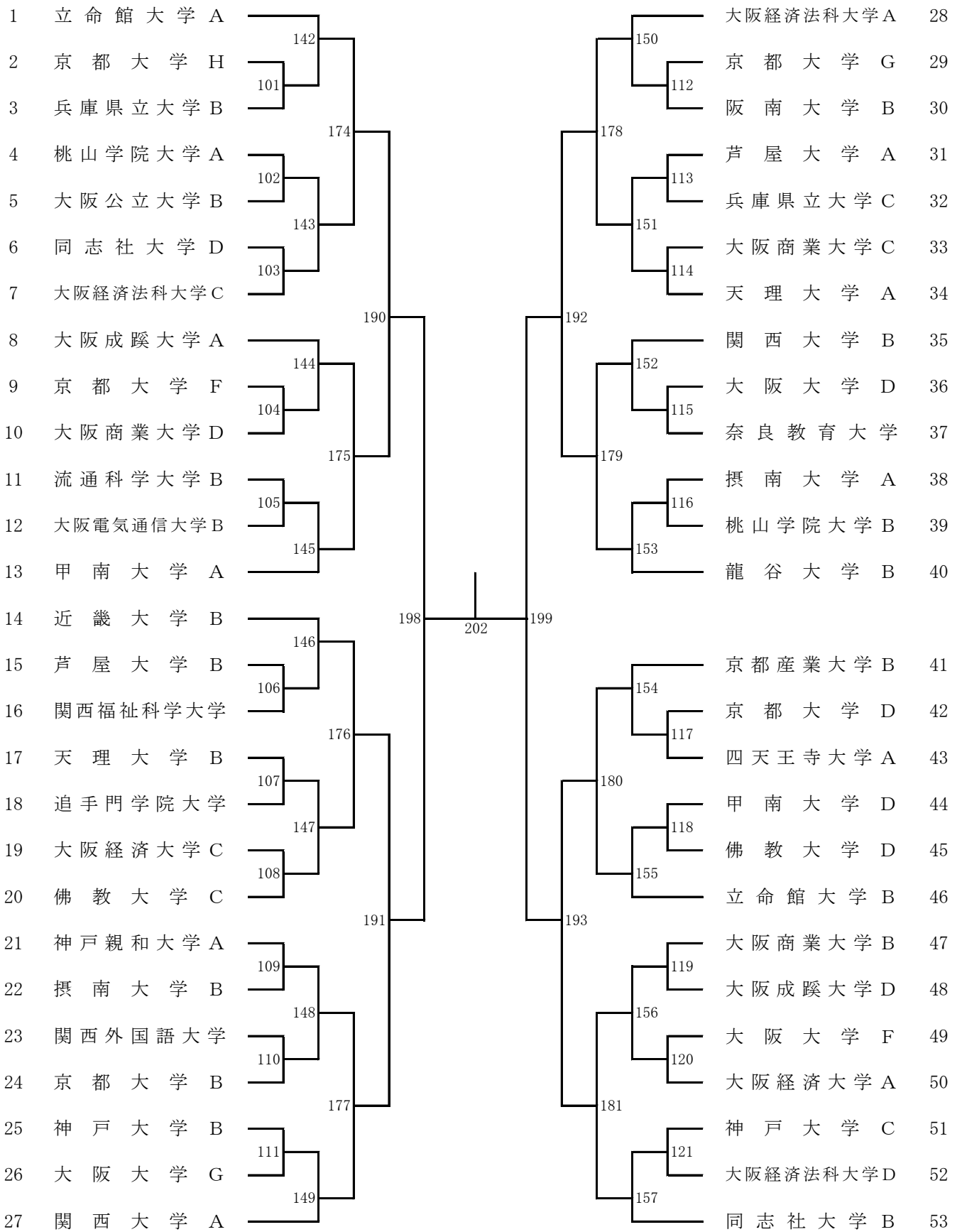
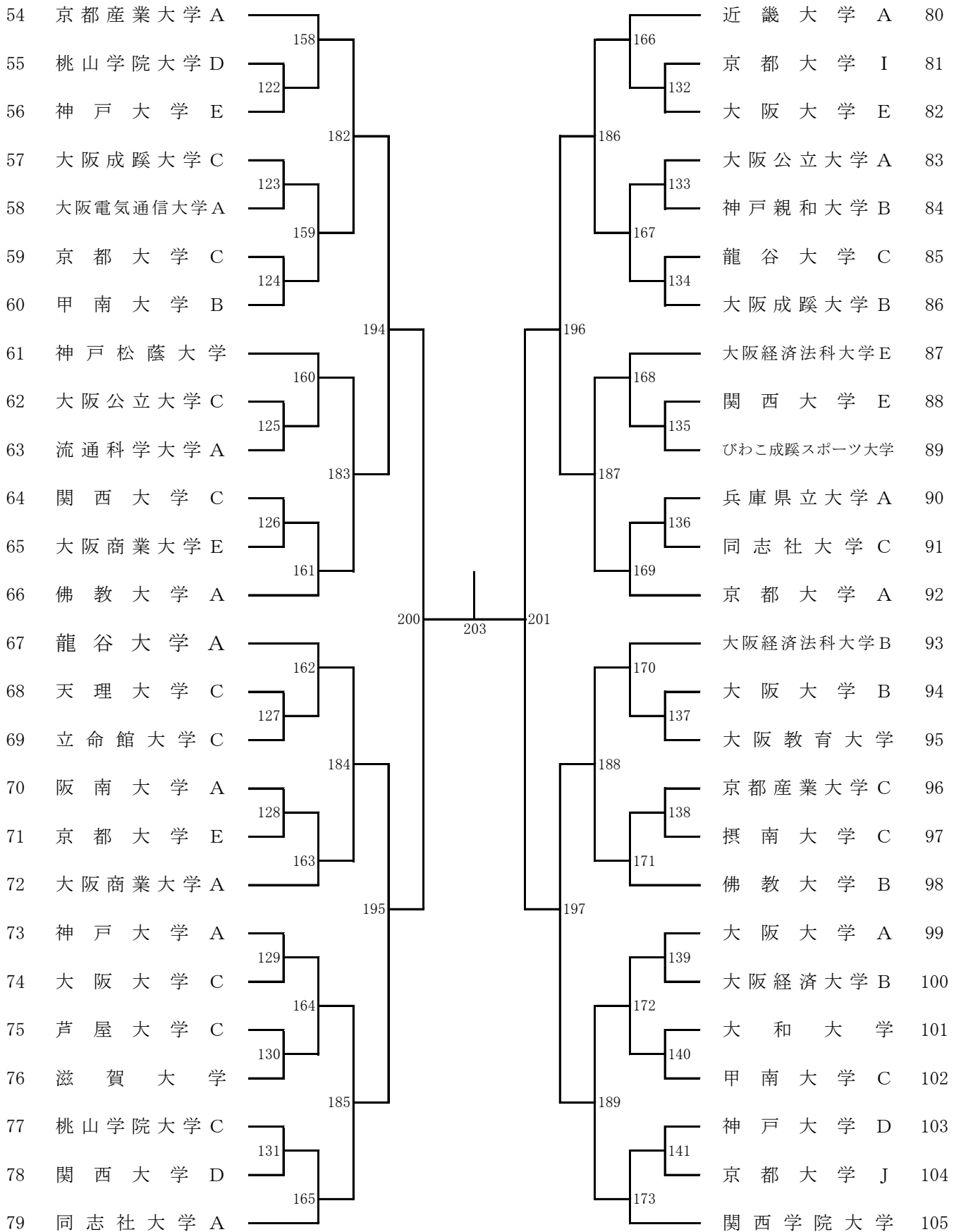


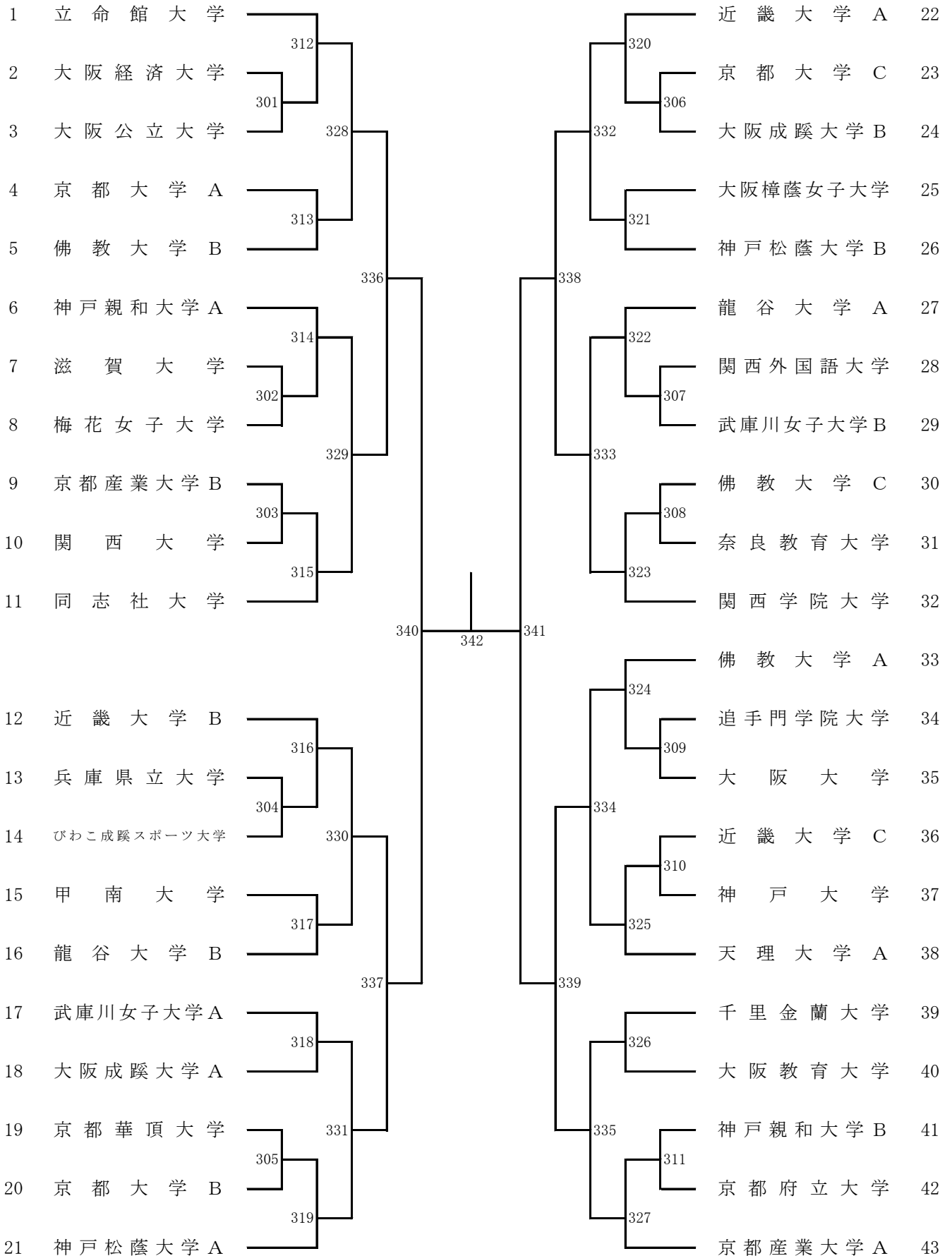
男子団体 No.1



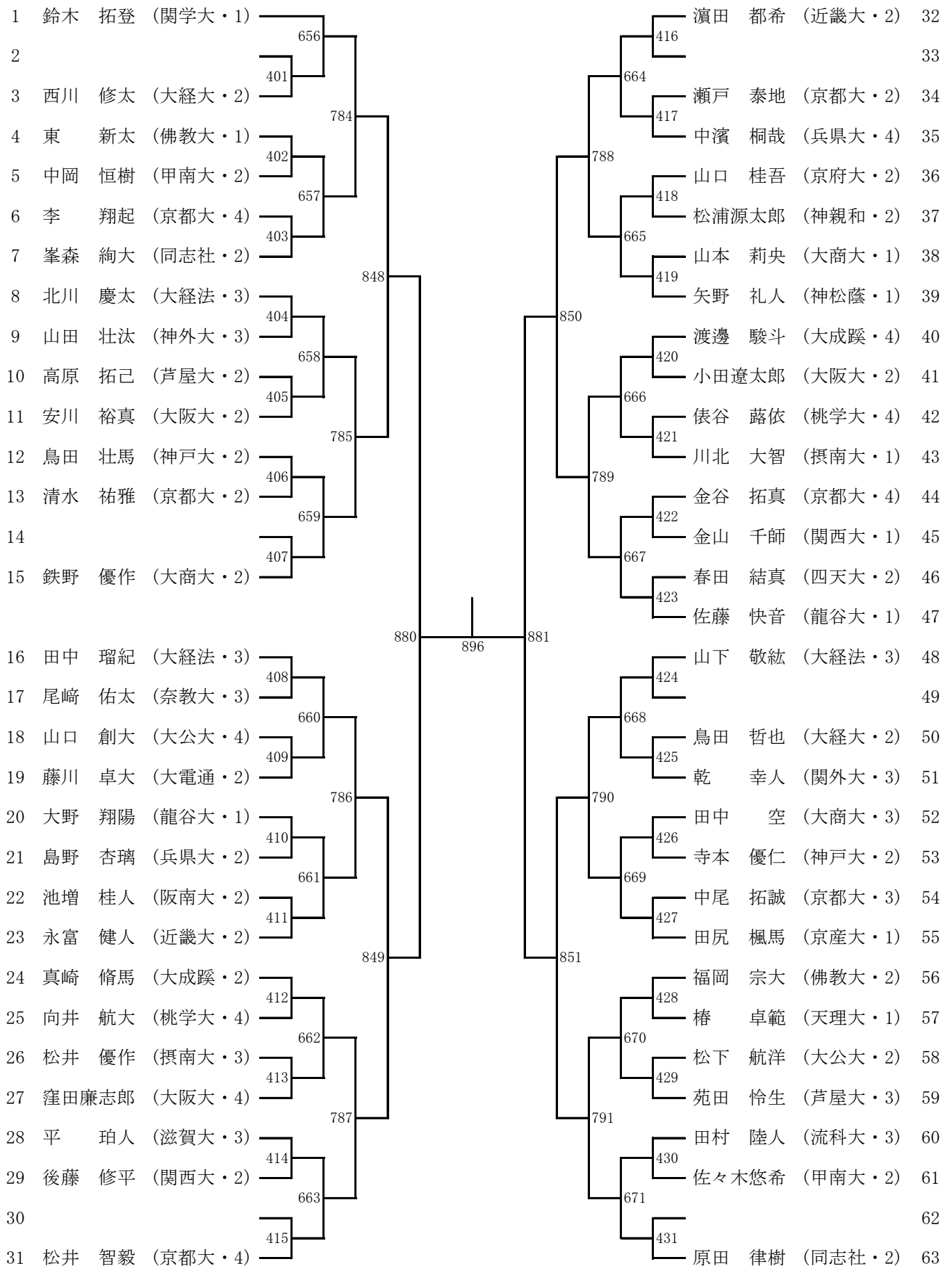
男子団体 No.2



女子団体 No.1



男子シングルス No.1



男子シングルス No.3

128	日高 宏紀 (近畿大・1)	464	齋藤慎太郎 (立命館・1)	160
129		688		161
130	山本 翔一 (流科大・4)	465	二宮 奏 (京都大・2)	162
131	森北 洗我 (大商大・1)		新野 修志 (大教大・3)	163
132	大矢 拓実 (京都大・2)	466	長谷 天希 (大商大・2)	164
133	谷上 友哉 (甲南大・4)	689	下村啓次郎 (同志社・3)	165
134	八尋 大樹 (龍谷大・2)	467	藤井 柁行 (神外大・2)	166
135	杉本 一瑛 (京産大・4)		劉本 舶十 (大経法・2)	167
136	山口 湊 (大経法・1)	468	松本 愛介 (大成蹊・3)	168
137	萩原 天明 (奈教大・2)	690	門阪 愛己 (芦屋大・3)	169
138	小谷 昌輝 (大阪大・2)	469	奥村 昂大 (神戸大・4)	170
139	八木爽太郎 (京都大・3)		鈴木 柁羽 (大阪大・3)	171
140	足谷 悠樹 (大公大・2)	470	室田 光稀 (京産大・3)	172
141	菊野 太聖 (桃学大・2)	691	藤谷翔太郎 (大経大・3)	173
142	内藤 晃仁 (大和大・3)	471	梅木 裕之 (大電通・3)	174
143	横山 紫音 (佛教大・3)		太田 裕 (京都大・4)	175
144	石川 遥大 (立命館・3)	472	岡野 翔空 (甲南大・3)	176
145	西川 恭右 (大成蹊・1)	692		177
146	北園 響 (桃学大・3)	473	生田 拓夢 (大阪大・3)	178
147	川畑 那智 (天理大・3)		菅野 漣 (び成蹊・1)	179
148	濱地 宙斗 (大商大・2)	474	喜田 昊誠 (同志社・1)	180
149	氏家 駿 (神戸大・3)	693	後藤 快 (大経法・4)	181
150	南 晃輝 (関外大・2)	475	山本 聖仁 (流科大・2)	182
151	中垣 祐 (同志社・1)		足立知乃進 (大商大・1)	183
152	渡邊 颯大 (神松蔭・1)	476	金本 侑征 (関学大・2)	184
153	大澤 憲人 (大電通・3)	694	流水 敦哉 (関西大・4)	185
154	角 奨征 (甲南大・2)	477	大内 愛斗 (大公大・2)	186
155	高水間 勇 (京都大・2)		平山 泰 (京都大・3)	187
156	上杉虎太郎 (大経大・4)	478	川崎 舜弥 (立命館・4)	188
157	二上 健吾 (大阪大・2)	695	後藤琳大朗 (摂南大・1)	189
158				190
159	面田 悠佑 (関西大・2)	479	園井 潤 (龍谷大・1)	191

男子シングルス No.4

192	長谷川創大 (関学大・1)	496	704	808	860	886	899	887	812	竹内 丈二 (大経法・4)	224
193											
194	山崎賢志朗 (大阪大・3)	497	705	809	861	886	899	887	812	藏本 楓 (大商大・2)	226
195	竹内 仁 (神親和・1)										
196	西村 天翔 (関西大・4)	498	706	809	861	886	899	887	812	八田 純輝 (大阪大・2)	228
197	辻 耀太郎 (天理大・3)										
198	小川 健斗 (大経大・3)	499	707	810	861	886	899	887	813	中藪 拓 (関外大・2)	230
199	橋本 泰知 (京都大・3)										
200	長野 大翔 (近畿大・3)	500	708	810	861	886	899	887	813	富永 晄丞 (同志社・4)	232
201	松岡 歩陸 (大商大・3)										
202	大竹 洸輔 (佛教大・3)	501	709	811	861	886	899	887	813	植村 翔太 (甲南大・4)	234
203	清水 力也 (流科大・2)										
204	栗本 空 (大成蹊・3)	502	710	811	861	886	899	887	813	水島 大翔 (桃学大・4)	236
205	宇津尾柊一郎 (大公大・3)										
206		503	711	811	861	886	899	887	813		238
207	佐々木理人 (立命館・3)										
208	江崎 陸 (龍谷大・2)	504	712	811	861	886	899	887	813	齋藤 倅生 (近畿大・3)	240
209	田中 孝英 (神戸大・4)										
210	垣内 勇人 (大教大・3)	505	713	811	861	886	899	887	814	岡部 宏俊 (滋賀大・2)	242
211	森本 康成 (京都大・2)										
212	富田 翔輝 (大商大・4)	506	714	811	861	886	899	887	814	今村 太輔 (神親和・1)	244
213	森川 凱斗 (兵庫県大・2)										
214	尾池 幸樹 (大阪大・2)	507	715	811	861	886	899	887	814	高野 晃史 (大公大・3)	246
215	井田 昌紀 (甲南大・4)										
216	松野 伶音 (関西大・2)	508	716	811	861	886	899	887	814	小林 拓生 (龍谷大・1)	248
217	畑 翔太 (阪南大・2)										
218	羽田 圭吾 (大経法・1)	509	717	811	861	886	899	887	815	吉田 隼世 (京都大・2)	250
219	岡崎 叶汰 (摂南大・1)										
220	林 詢也 (桃学大・3)	510	718	811	861	886	899	887	815	高木 智也 (京府大・3)	252
221	熊谷晟仁朗 (大電通・3)										
222		511	719	811	861	886	899	887	815		254
223	池田 暁仁 (同志社・4)										

男子シングルス No.5

256	引地 亮斗 (関学大・1)	528		小郷 颯佑 (立命館・1)	288
257			720		289
258	中野 勝也 (佛教大・2)	529		松原 啓吾 (甲南大・1)	290
259	越智 浩貴 (大経大・3)		816	王 楚寒 (関外大・2)	291
260	松本伸太郎 (大商大・2)	530		秦 立樹 (流科大・4)	292
261	田口 峻一 (神戸大・2)		721	井田 壮映 (芦屋大・3)	293
262	鈴木 瑛大 (関西大・1)	531		小山 千尋 (京都大・2)	294
263	長尾波留那 (龍谷大・4)		864	和田 晃空 (天理大・4)	295
264	西田 有翔 (大阪大・3)	532		守高 彰良 (大経法・2)	296
265	佐脇 空良 (摂南大・2)		722	宇都宮駿介 (大公大・3)	297
266	花房 璃久 (大電通・4)	533		今口 実訓 (桃学大・4)	298
267	山田 健翔 (近畿大・2)		817	上野 晃祐 (京都大・3)	299
268	丹羽 琥珀 (大経法・4)	534		玉置 有哉 (大商大・4)	300
269	植田 悠太 (京都大・3)		723	小松 海斗 (京府大・2)	301
270		535		菅原 史也 (神親和・2)	302
271	秋月 鳳輝 (甲南大・3)		888	脇ノ菌里樹 (同志社・4)	303
272	久富 純聖 (大成蹊・3)	536	900	藤原 和輝 (近畿大・1)	304
273	岩本 和真 (天理大・1)		889		305
274	福本 承未 (桃学大・1)	537		脚ノ 正人 (大経大・3)	306
275	野呂 瑛亮 (京教大・2)		818	山本 尚輝 (京都大・3)	307
276	山中 幾斗 (京都大・3)	538		清水 亮 (追 大・2)	308
277	山崎 照生 (大公大・3)		725	砂原 拓実 (滋賀大・3)	309
278	佐野健太郎 (大和大・2)	539		大久保律智 (大商大・1)	310
279	金井 昉太 (同志社・3)		865	三石 遥友 (京産大・2)	311
280	山下 裕太 (神松蔭・1)	540		山庄司優輝 (大成蹊・3)	312
281	根来 伊吹 (芦屋大・4)		726	鴛谷啓至朗 (神戸大・3)	313
282	渊野 冬馬 (大商大・4)	541		岩本 恭輝 (阪南大・1)	314
283	多田 侑馬 (立命館・2)		819	新谷 隼平 (佛教大・2)	315
284	片木 達也 (大阪大・3)	542		坂本 理八 (摂南大・1)	316
285	川村 怜史 (京都大・2)		727	谷口 蓮 (大阪大・3)	317
286		543			318
287	前田 海武 (大経法・1)		867	由本 琉惺 (関西大・1)	319

男子シングルス No.6

320	大野 柊朗 (近畿大・2)	560	山口 耀生 (同志社・4)	352
321				353
322	伴 武彦 (京都大・4)	561	萩 柊太 (佛教大・2)	354
323	鳥生 和志 (京産大・2)		大水 陽斗 (関外大・3)	355
324	十合 慧 (神外大・3)	562	田中 優成 (阪南大・1)	356
325	富田 裕樹 (大阪大・3)	737	郭 大都 (京都大・4)	357
326	十林 優吏 (大経大・3)	563	石志 尚輝 (神戸大・2)	358
327	堀池 翔空 (龍谷大・3)		大前 和貫 (関西大・2)	359
328	植田 稜季 (立命館・4)	564	阿部 朝陽 (天理大・2)	360
329	福留 慶汰 (京都大・2)	738	鈴森奏太郎 (大阪大・4)	361
330	神谷 知哉 (流科大・4)	565	山地 隼生 (大和大・2)	362
331	岩崎 太郎 (同志社・3)		山田 翔太 (大工大・4)	363
332	中山 大夢 (兵庫県大・3)	566	原口 佳祐 (京都大・2)	364
333	藤川 航汰 (甲南大・2)	739	井窪 智哉 (桃学大・3)	365
334		567		366
335	井原 央登 (大商大・2)		宮窪 啓志 (大成蹊・1)	367
336	細川 健斗 (大経法・3)	568	井上 真宏 (甲南大・1)	368
337	萩原 厘 (大電通・3)	740		369
338	澤井 光希 (桃学大・2)	569	徳永 大和 (大商大・2)	370
339	今井 智仁 (阪南大・2)		西澤 憲治 (芦屋大・1)	371
340	澤井 善仁 (び成蹊・3)	570	亀井 義樹 (追 大・3)	372
341	山部 来大 (大商大・1)	741	大山 北斗 (佛教大・1)	373
342	八木 晴登 (大工大・2)	571	岡本 航太 (京府大・3)	374
343	井上 晃希 (同志社・1)		前川 晃汰 (龍谷大・3)	375
344	村上 元希 (神親和・3)	572	竹丸 翔太 (大経法・4)	376
345	辻本 快太 (大阪大・3)	742	田中 優輝 (兵庫県大・2)	377
346	伊藤琥太郎 (京都大・4)	573	野津 崇太 (大教大・2)	378
347	木村 駿志 (関西大・1)		磯貝 拓海 (京都大・4)	379
348	森 順一郎 (神戸大・3)	574	井上 遥喜 (神親和・1)	380
349	丸井 晴斗 (摂南大・3)	743	南 源輝 (大阪大・2)	381
350		575		382
351	緒方 健人 (佛教大・4)		山田 駿耀 (京産大・1)	383

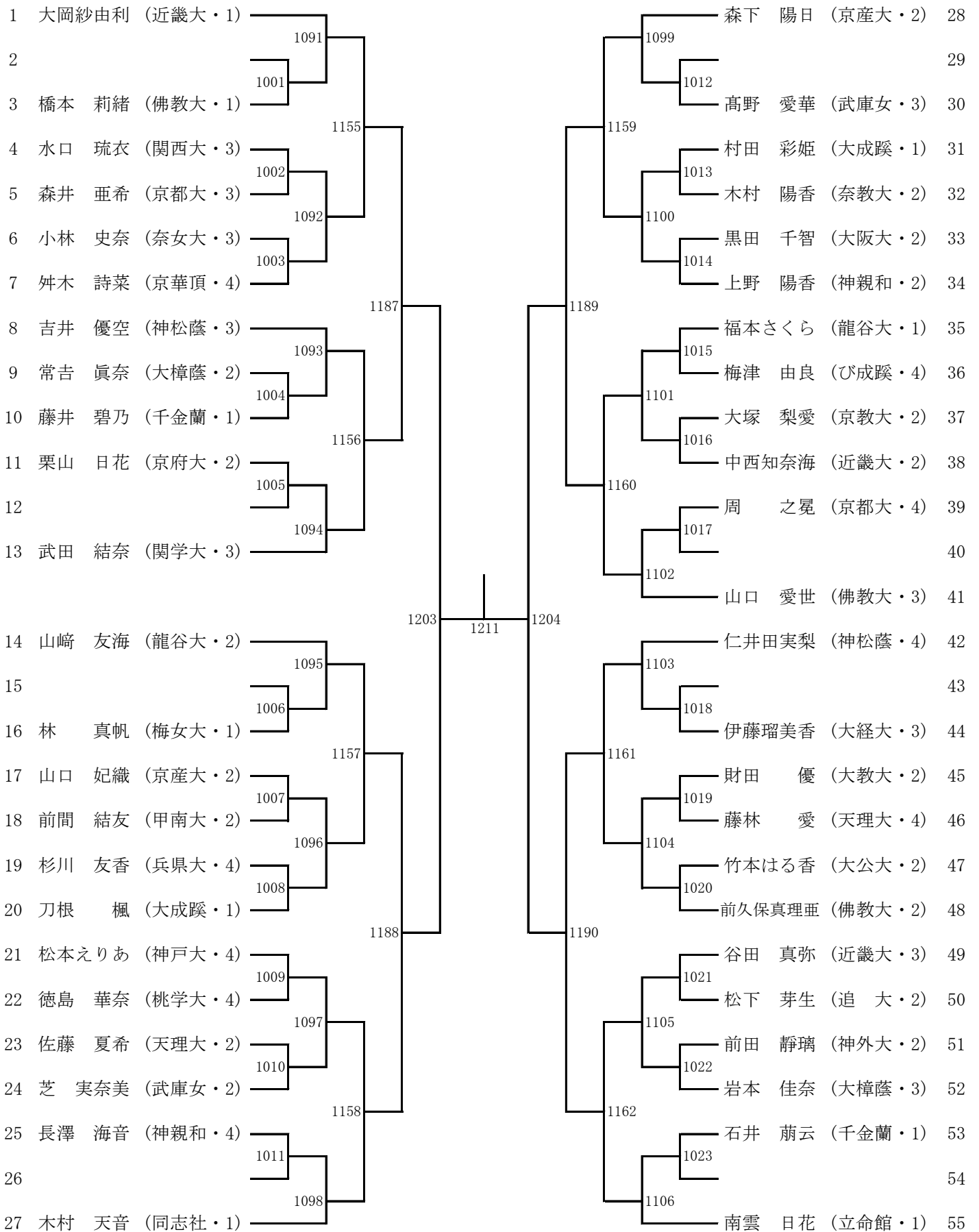
男子シングルス No.7

384 宗石 経仁 (同志社・1)	592	久保田千翔 (京産大・1)	416
385			417
386 三品 大吾 (大商大・1)	593	東 智也 (追 大・3)	418
387 寺崎 穂高 (京都大・4)			419
388 山下 敦也 (大谷大・2)	594	町田 太郎 (天理大・4)	420
389 杉本 暖 (佛教大・4)			421
390 中瀬 喜一 (大経法・1)	595	山根 知己 (立命館・1)	422
391 東 政成 (神松蔭・1)			423
392 西岡 瑚温 (関西大・1)	596	中山 嘉文 (神戸大・4)	424
393 田中 大樹 (大阪大・3)			425
394 野村直太郎 (大経大・4)	597	森下 翔 (桃学大・2)	426
395 千丈 綴色 (龍谷大・2)			427
396 岡本 大夢 (大電通・3)	598	塩岡 颯希 (大阪大・4)	428
397 田中 陽大 (大成蹊・1)			429
398	599	岩田 知樹 (京都大・2)	430
399 櫛田 拓海 (甲南大・1)			431
400 青木 太陽 (立命館・2)	600	宮下 翔 (龍谷大・2)	432
401 橋本 章良 (阪南大・1)			433
402 高見 和典 (桃学大・3)	601	合田 亮太 (大経大・4)	434
403 原 大智 (京都大・4)			435
404 見上 伸康 (関西大・2)	602	青木 星空 (大成蹊・1)	436
405 岡本 幸陽 (京教大・2)			437
406 具志堅武道 (摂南大・1)	603	三宅 弘毅 (京都大・3)	438
407 内山 卓哉 (大公大・4)			439
408 村山 斗麻 (佛教大・2)	604	吉野 一 (近畿大・3)	440
409 藤井 陸翔 (兵庫県大・2)			441
410 菱 博禹 (大経法・1)	605	本下 浩己 (大商大・1)	442
411 下田 一成 (大商大・2)			443
412 伊豆本歩太 (神戸大・2)	606	加藤 雄大 (兵庫県大・2)	444
413 山口 洋輝 (関外大・2)			445
414	607	亀久保遥斗 (同志社・1)	446
415 山崎 慶太 (大阪大・4)			447

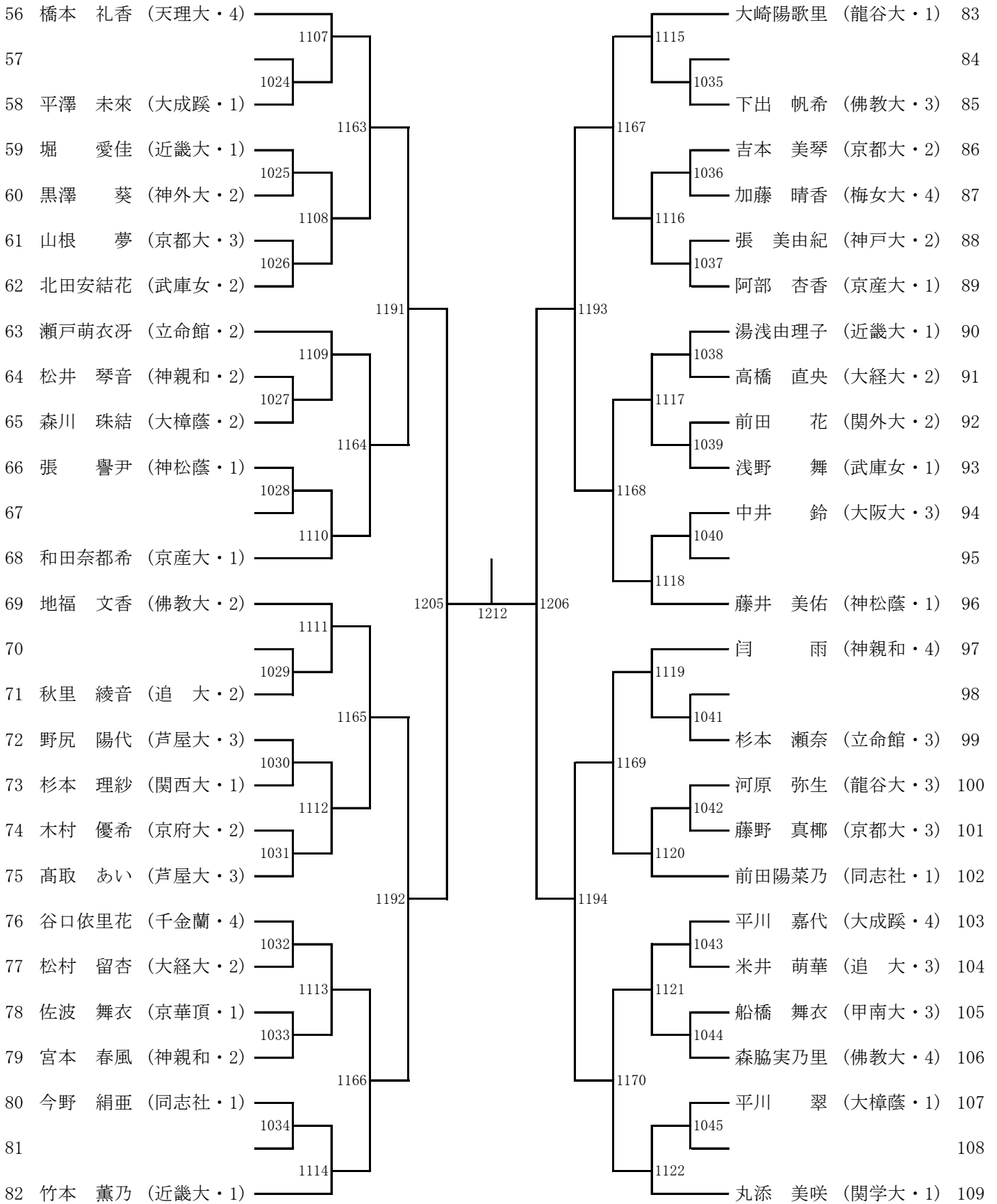
男子シングルス No.8

448	大村 心 (近畿大・1)	624	井上 晴貴 (京都大・4)	480
449				481
450	岡崎 開飛 (大経法・3)	625	清水 悠貴 (桃学大・2)	482
451	松原 聖 (立命館・4)		谷川 卓翔 (関西大・3)	483
452	鬼松 大喜 (神松蔭・1)	626	千丈 晴樹 (大商大・4)	484
453	岩倉 旺佑 (京都大・2)		大石 悠仁 (摂南大・2)	485
454	石橋 秋紀 (び成蹊・2)	627	小山 颯汰 (兵県大・2)	486
455	香山 昊輝 (流科大・3)		吉田 琉翔 (甲南大・4)	487
456	宇地泊友陽 (同志社・2)	628	金子 侑生 (天理大・3)	488
457	松村 倫忠 (京都大・4)		久保田智樹 (大阪大・4)	489
458	片山 隼 (神戸大・2)	629	村上 昌壽 (大公大・3)	490
459	小松 晴道 (関西大・3)		藤村 隼翔 (龍谷大・4)	491
460	瀧澤 士峰 (大阪大・3)	630	佐藤 心路 (大成蹊・1)	492
461	矢戸 航太 (佛教大・3)		畑中 康貴 (滋賀大・2)	493
462		631		494
463	劉 騰予 (阪南大・3)		福井 来夢 (大経法・2)	495
464	天谷 仁 (京産大・1)	632	大木 亮人 (大成蹊・2)	496
465	河内 勇大 (大公大・2)			497
466	井上 唯羽 (芦屋大・1)	633	山本悠太郎 (奈教大・2)	498
467	池側 優志 (兵県大・2)		宮下カンコヲ (大阪大・3)	499
468	小川 吏玖 (大商大・2)	634	酒井 優 (神戸大・3)	500
469	浅田 琉翔 (龍谷大・2)		辻 健人 (桃学大・1)	501
470	日比野寛央 (大阪大・3)	635	林田 光翔 (大商大・2)	502
471	野本 裕真 (大成蹊・3)		丸橋 欣樹 (同志社・1)	503
472	榊原 陽音 (京都大・2)	636	吉留 楓浦 (大電通・3)	504
473	榎本 秀 (摂南大・1)		橋本 尚 (京都大・2)	505
474	中野 壯琉 (芦屋大・3)	637	平松 眞弥 (神外大・3)	506
475	鉄本蓮太郎 (天理大・4)		日吉 悠 (大経大・2)	507
476	磯部 友晴 (関西大・3)	638	岡本 大輝 (阪南大・1)	508
477	西山 慧 (桃学大・1)		戸田 楓 (佛教大・3)	509
478		639		510
479	窪田 伊吹 (甲南大・1)		池田 皓翔 (立命館・1)	511

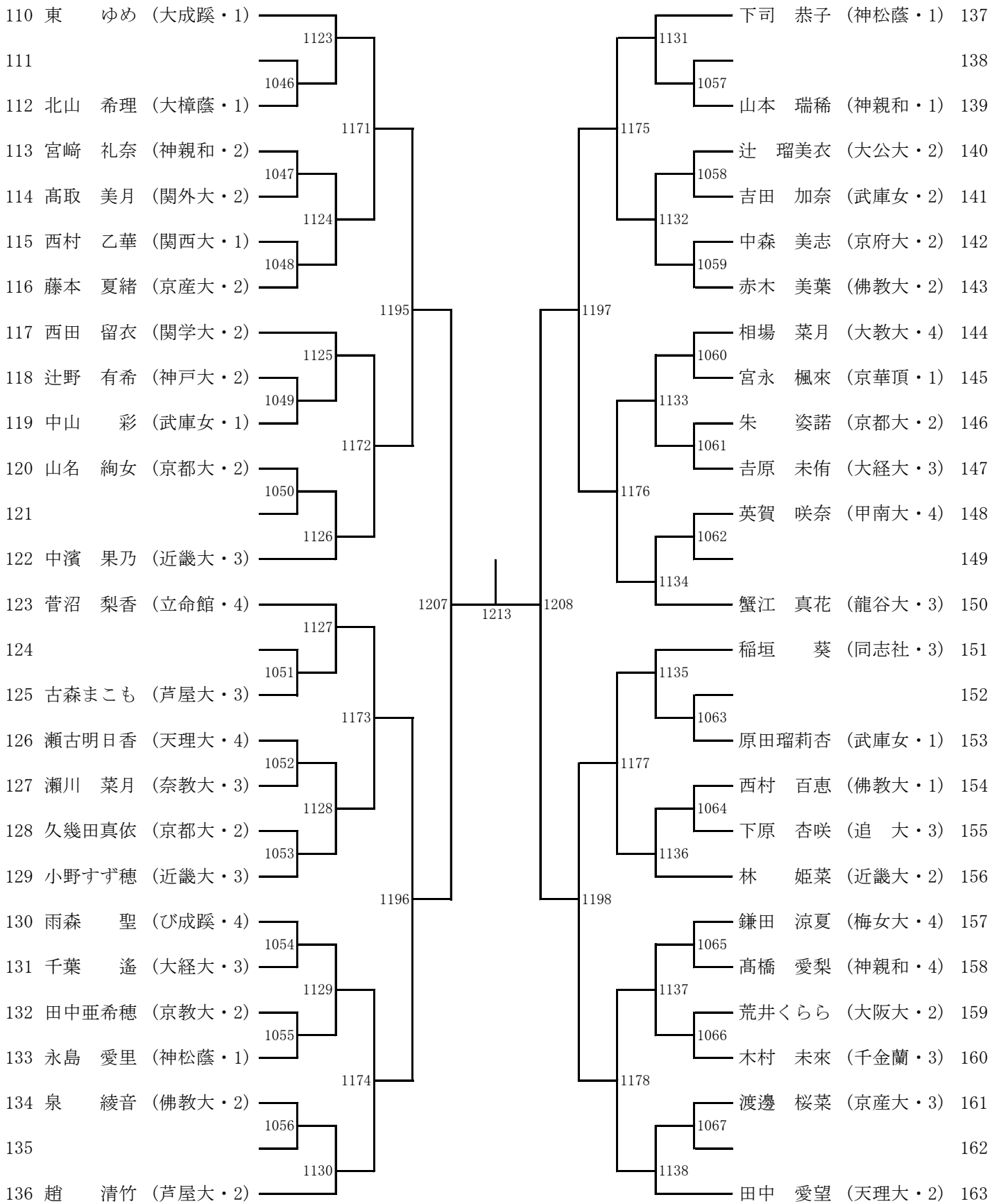
女子シングルス No.1



女子シングルス No.2



女子シングルス No.3



女子シングルス No.4

