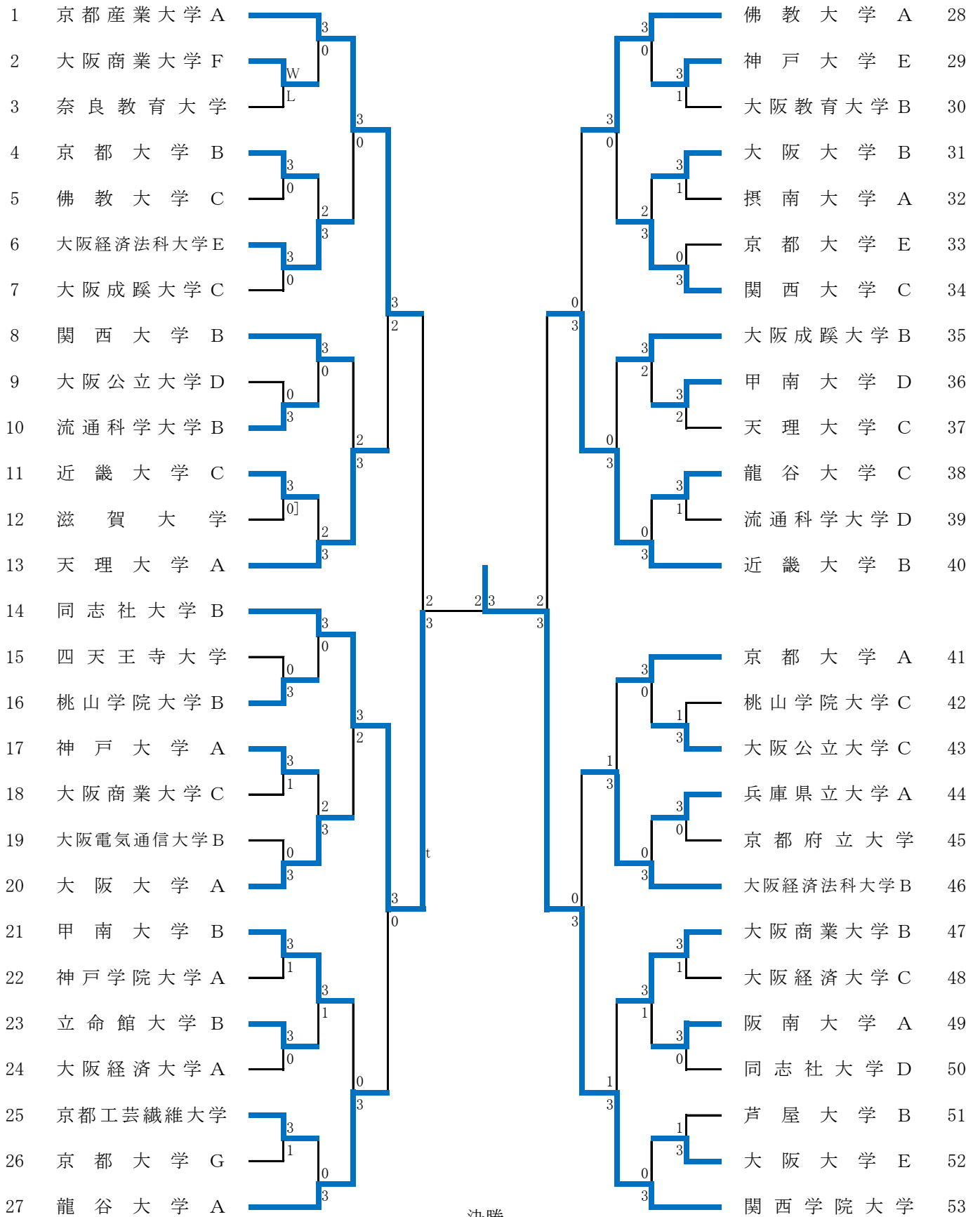


男子団体 No.1



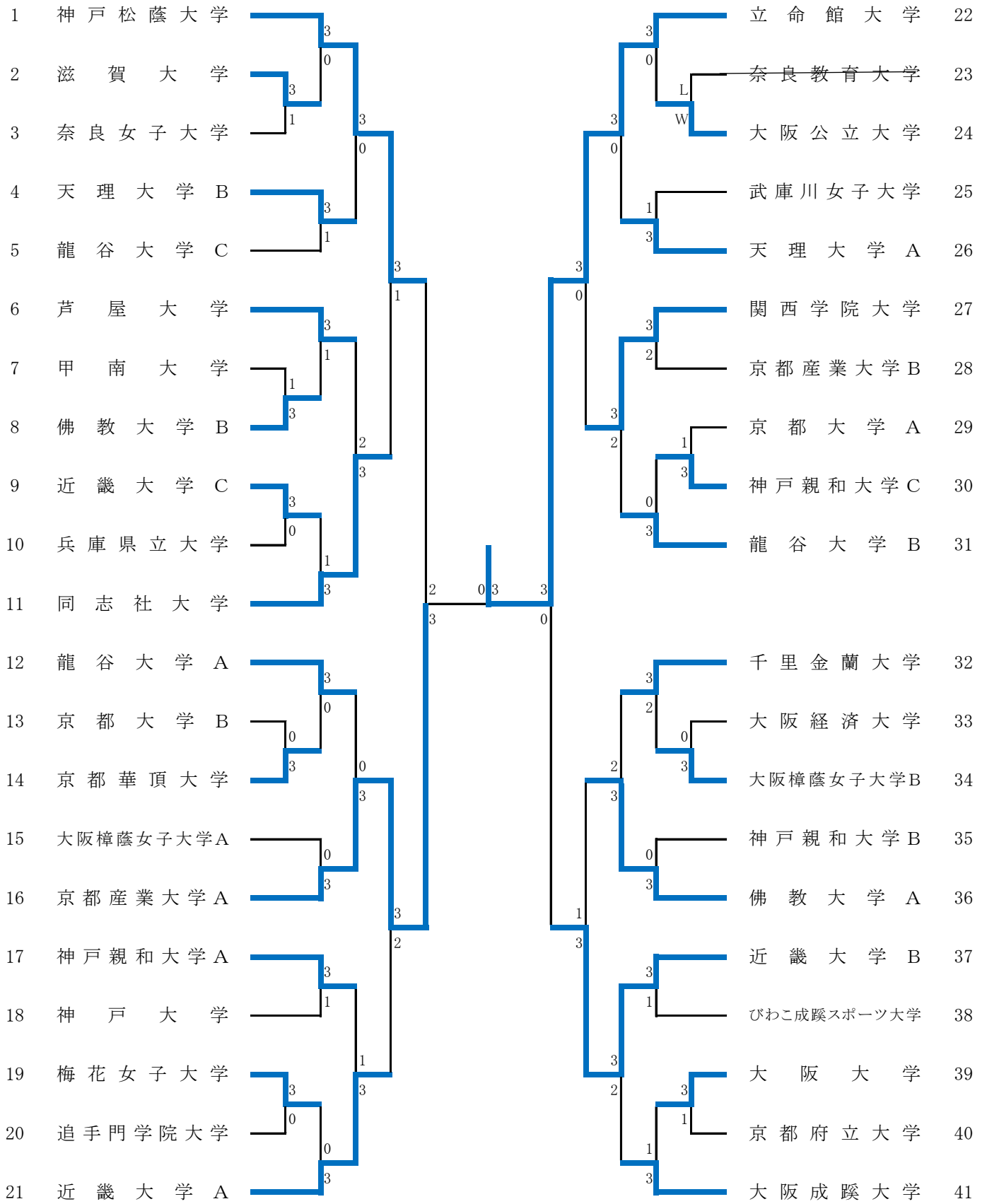
決勝

関西学院大学 1-3 立命館大学

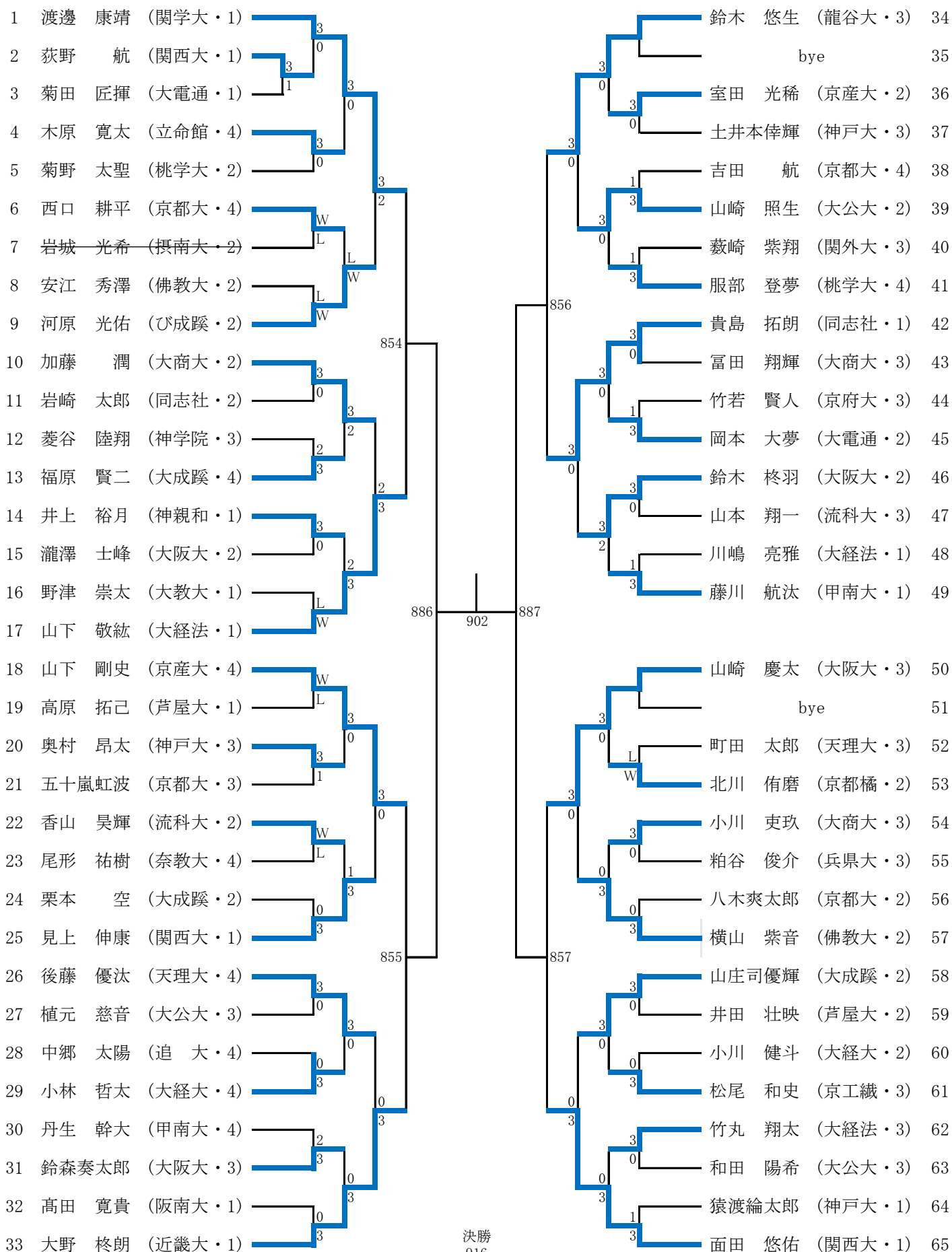
男子団体 No.2

54	大阪経済法科大学 A		近畿大学 A	81
55	大阪大学 F		大阪成蹊大学 E	82
56	摂南大学 B		大阪公立大学 E	83
57	京都大学 C		甲南大学 C	84
58	神戸大学 C		流通科学大学 A	85
59	関西大学 D		大阪大学 D	86
60	大阪公立大学 A		佛教大学 B	87
61	京都産業大学 B		大阪商業大学 A	88
62	大阪商業大学 E		京都大学 D	89
63	大阪教育大学 A		芦屋大学 A	90
64	大阪経済大学 B		京都橘大学	91
65	佛教大学 D		天理大学 D	92
66	甲南大学 A		大阪電気通信大学 C	93
67	大阪成蹊大学 A		関西大学 A	94
68	京都大学 F		龍谷大学 B	95
69	神戸親和大学		神戸大学 D	96
70	大阪商業大学 D		京都産業大学 C	97
71	大阪電気通信大学 A		大阪大学 C	98
72	流通科学大学 C		神戸学院大学 B	99
73	天理大学 B		同志社大学 C	100
74	びわこ成蹊スポーツ大学 A		大阪経済法科大学 C	101
75	阪南大学 B		大阪成蹊大学 D	102
76	神戸大学 B		大阪公立大学 B	103
77	大阪経済法科大学 D		桃山学院大学 A	104
78	関西外国語大学		追手門学院大学	105
79	兵庫県立大学 B		京都大学 H	106
80	同志社大学 A		立命館大学 A	107

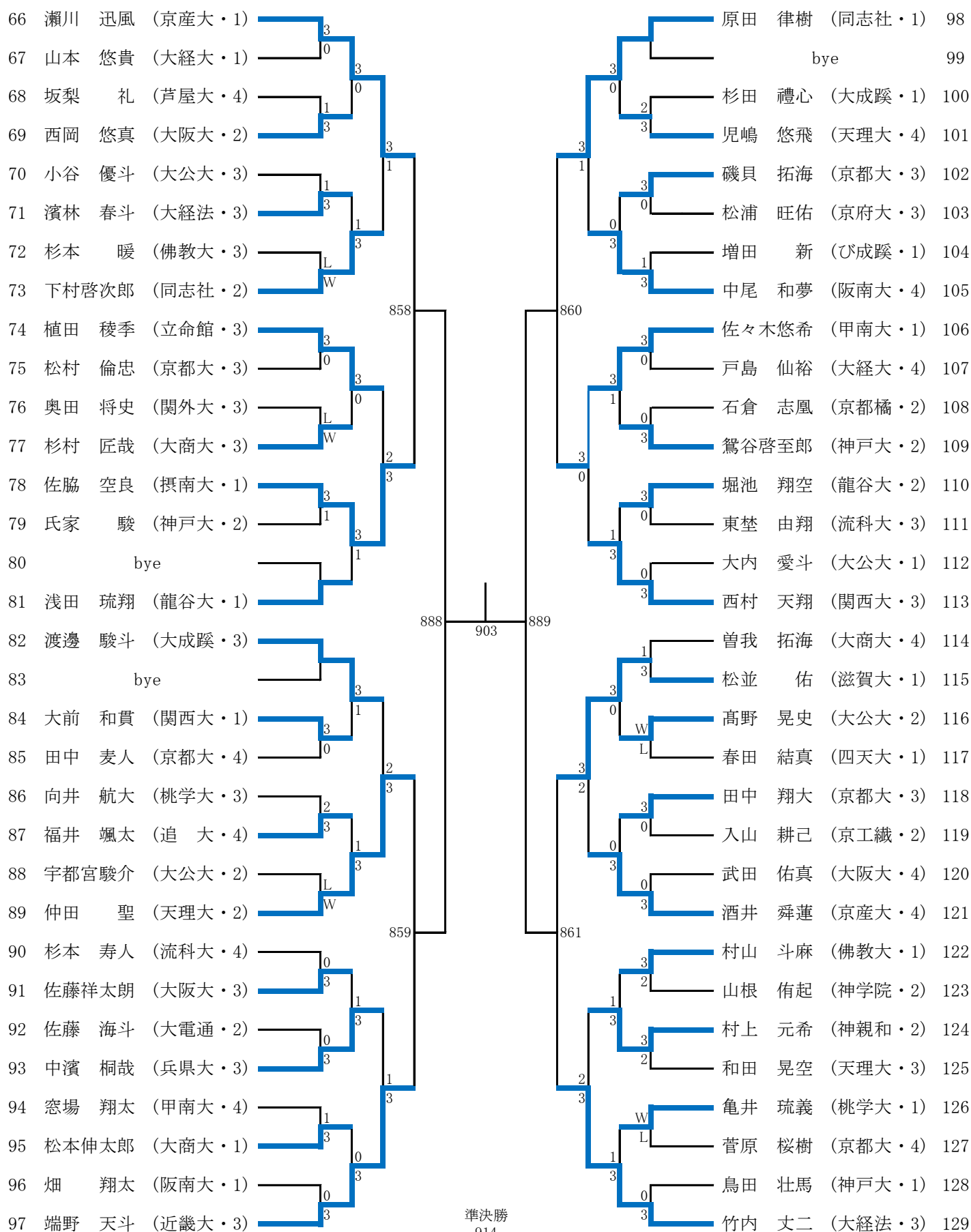
女子団体



男子シングルス No.1

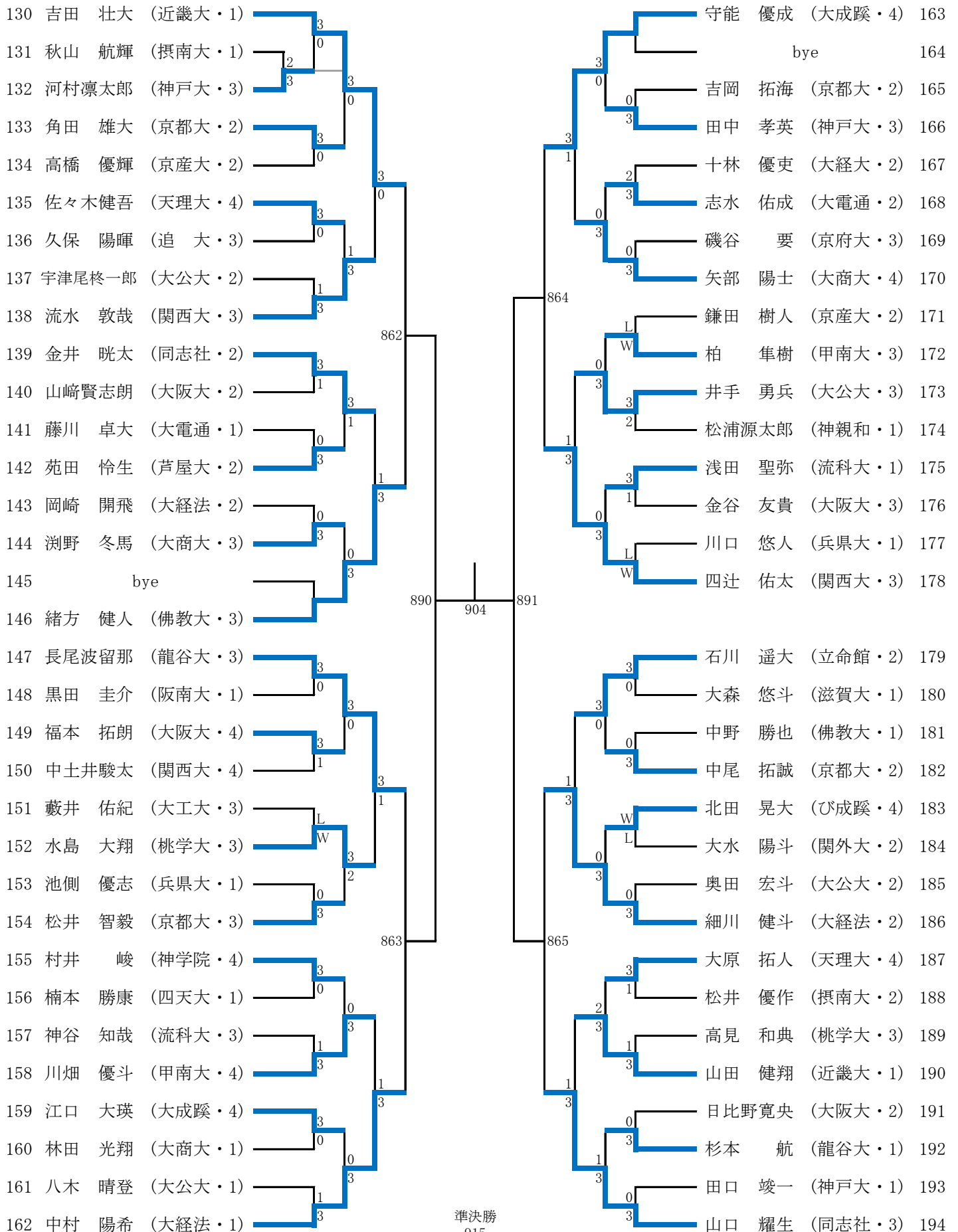


男子シングルス No.2



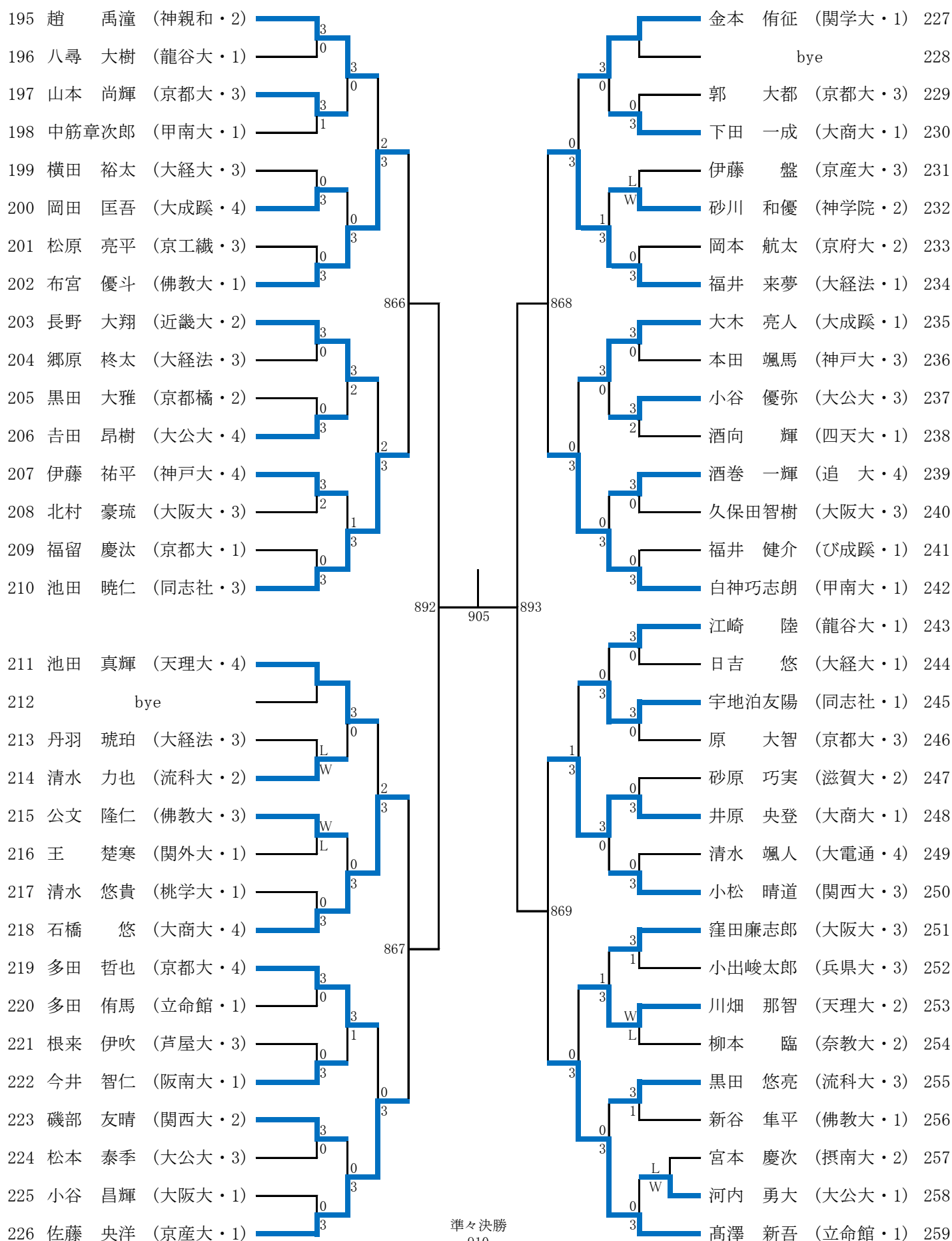
準決勝
914

男子シングルス No.3

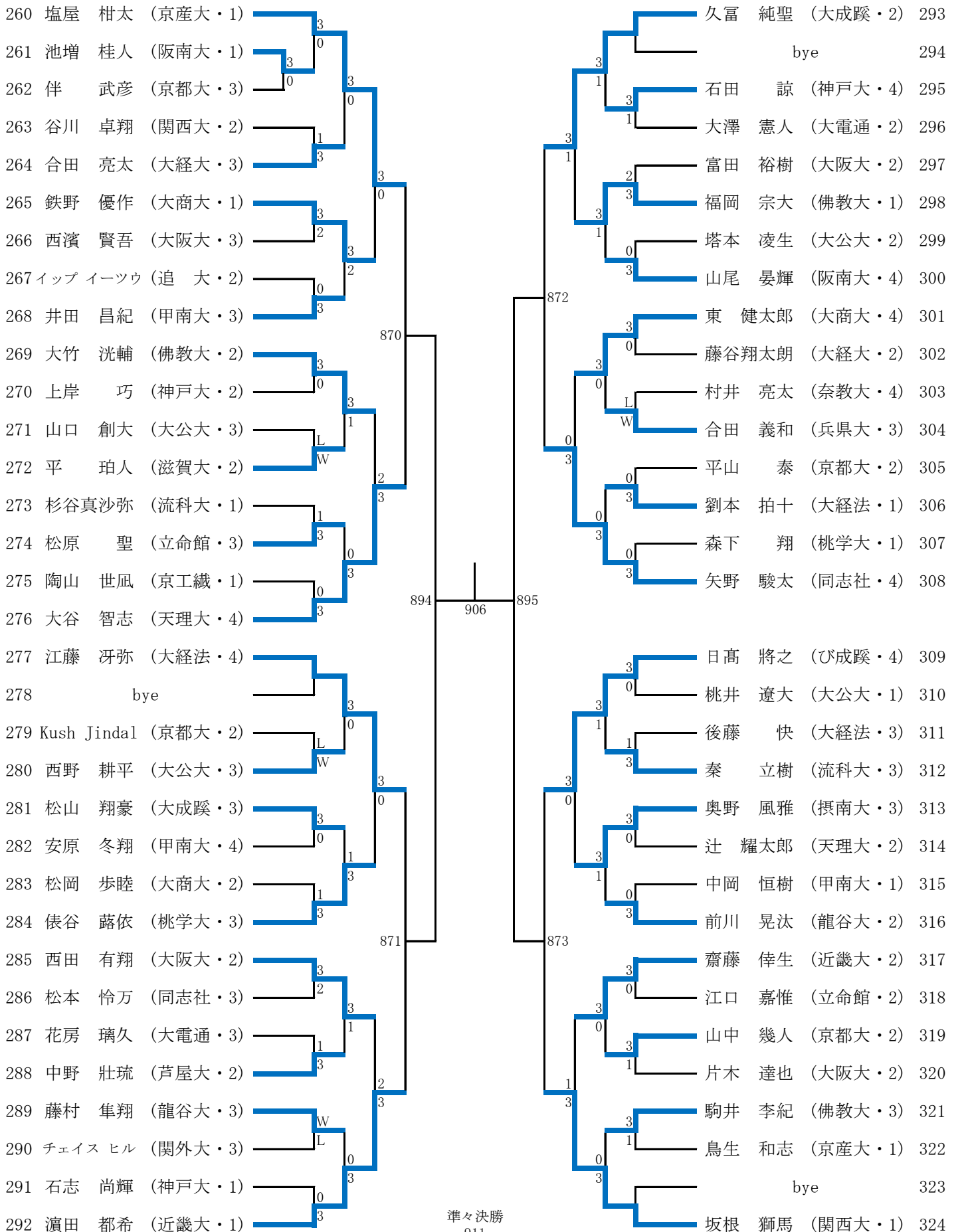


準決勝
915

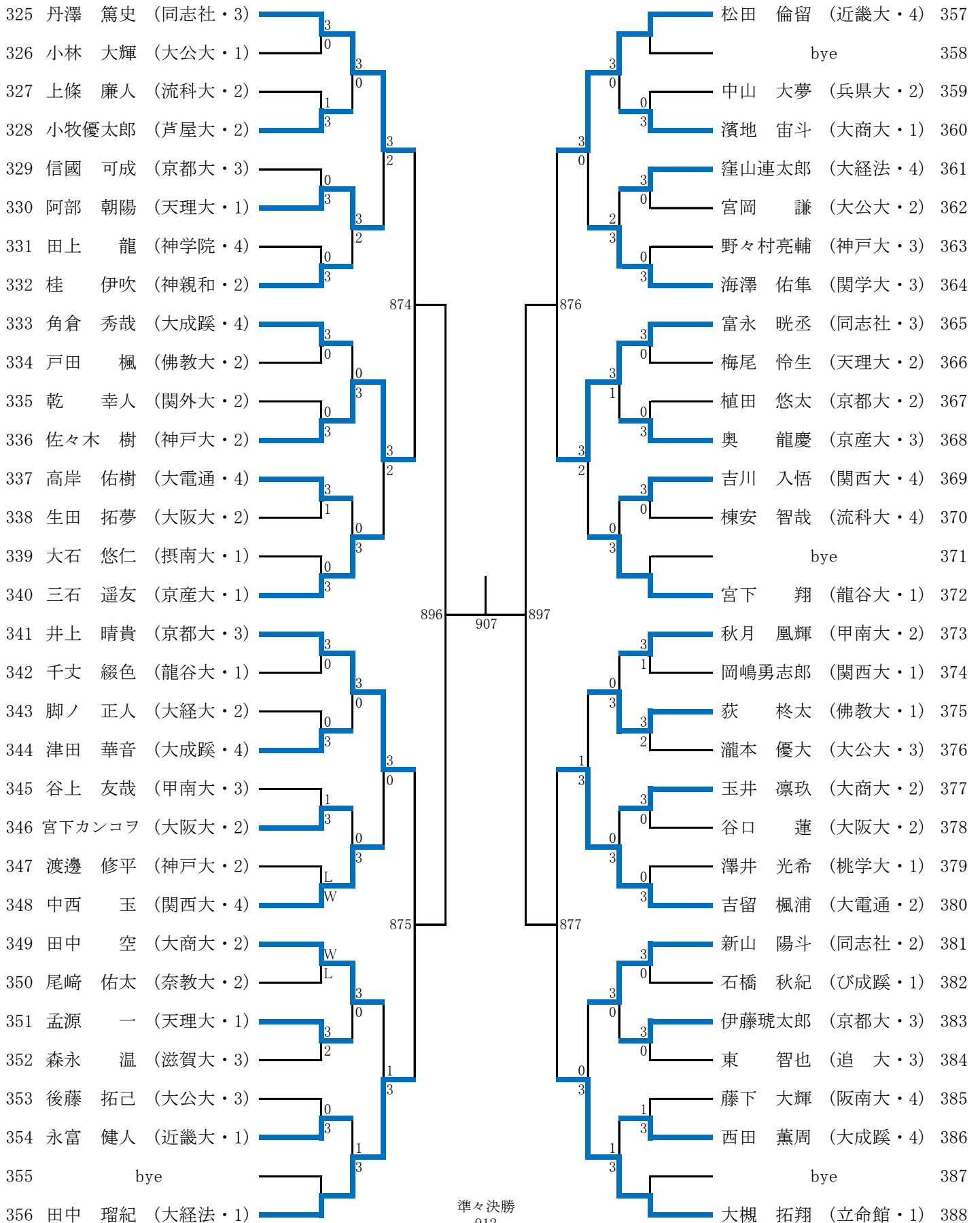
男子シングルス No.4



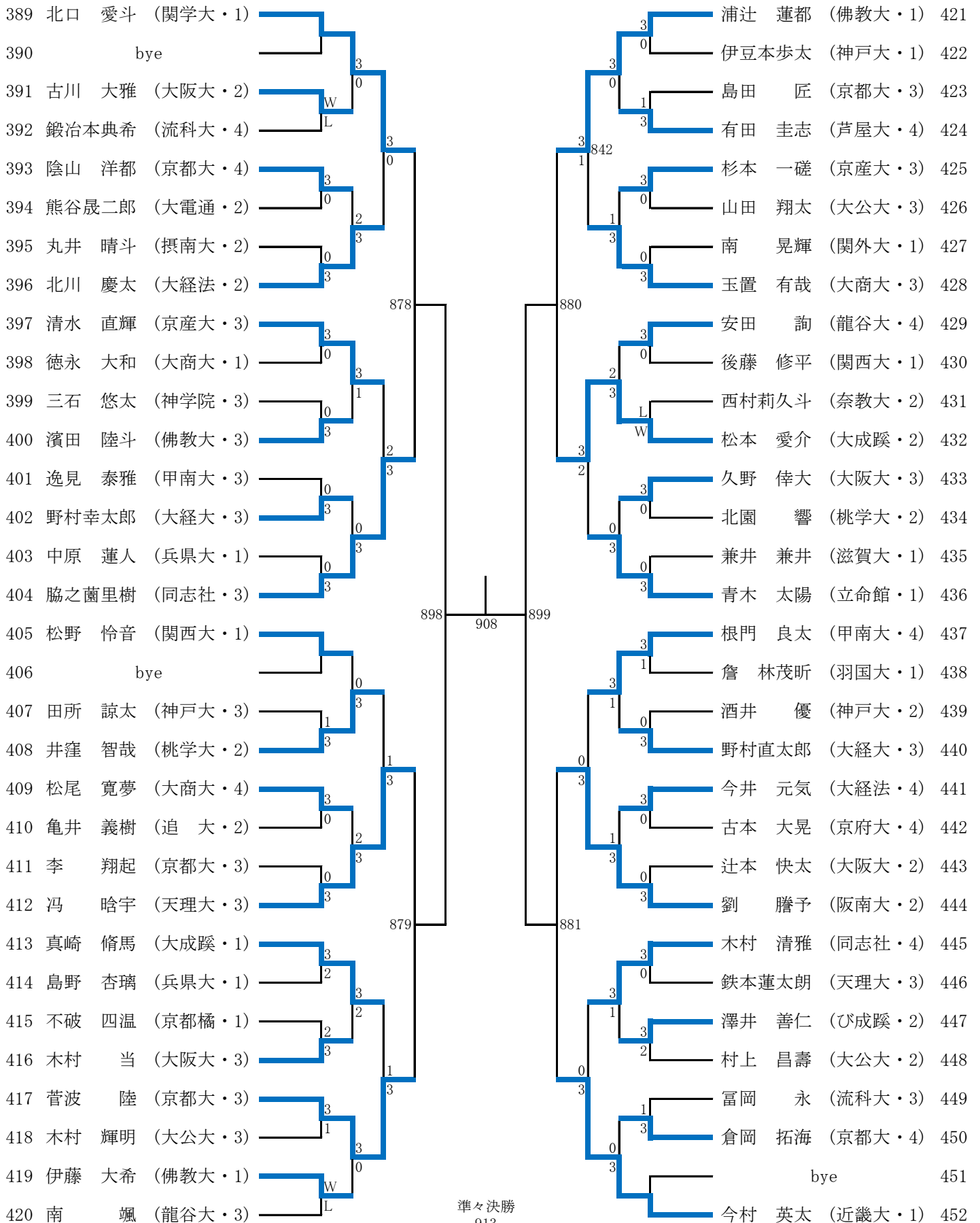
男子シングルス No.5



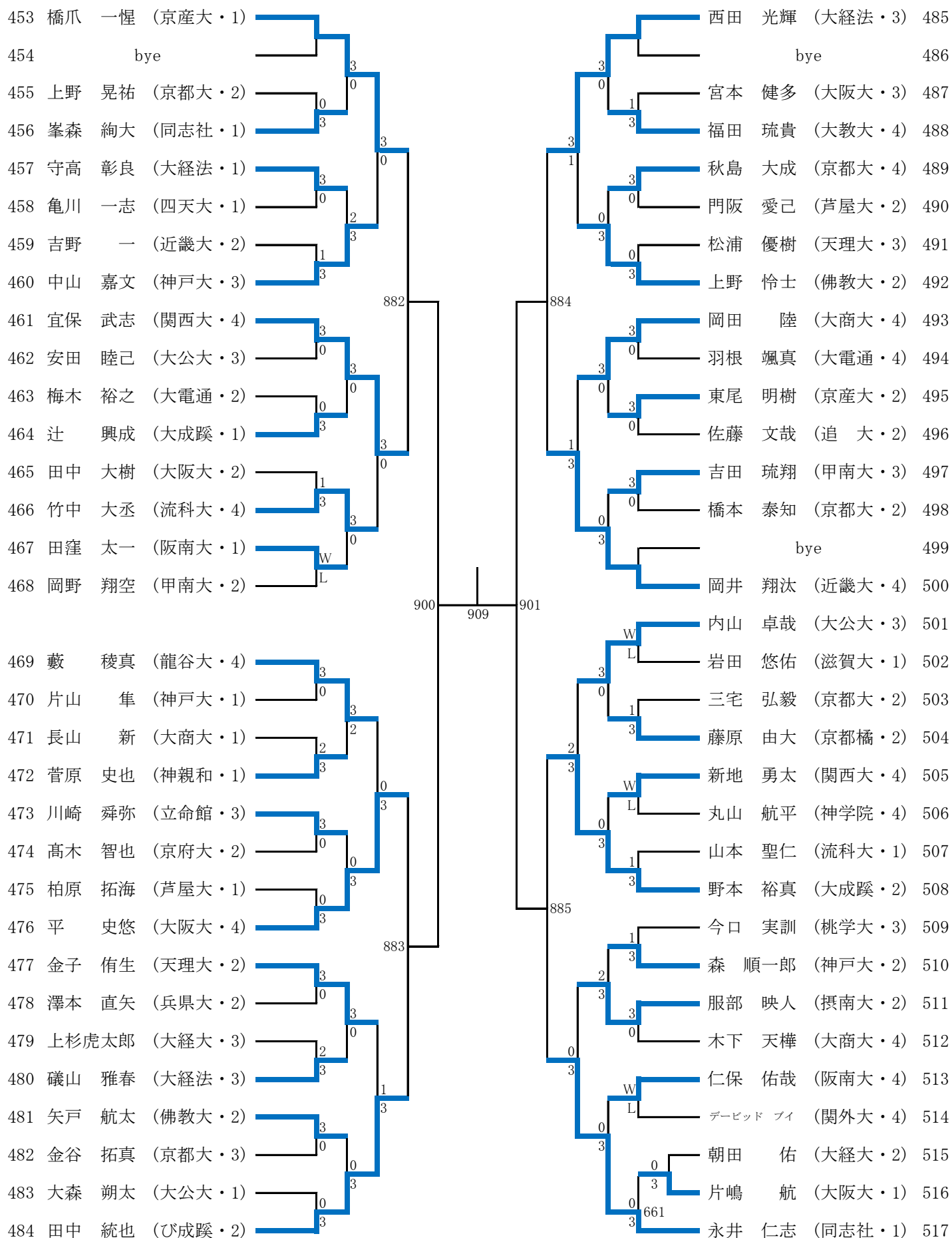
男子シングルス No.6



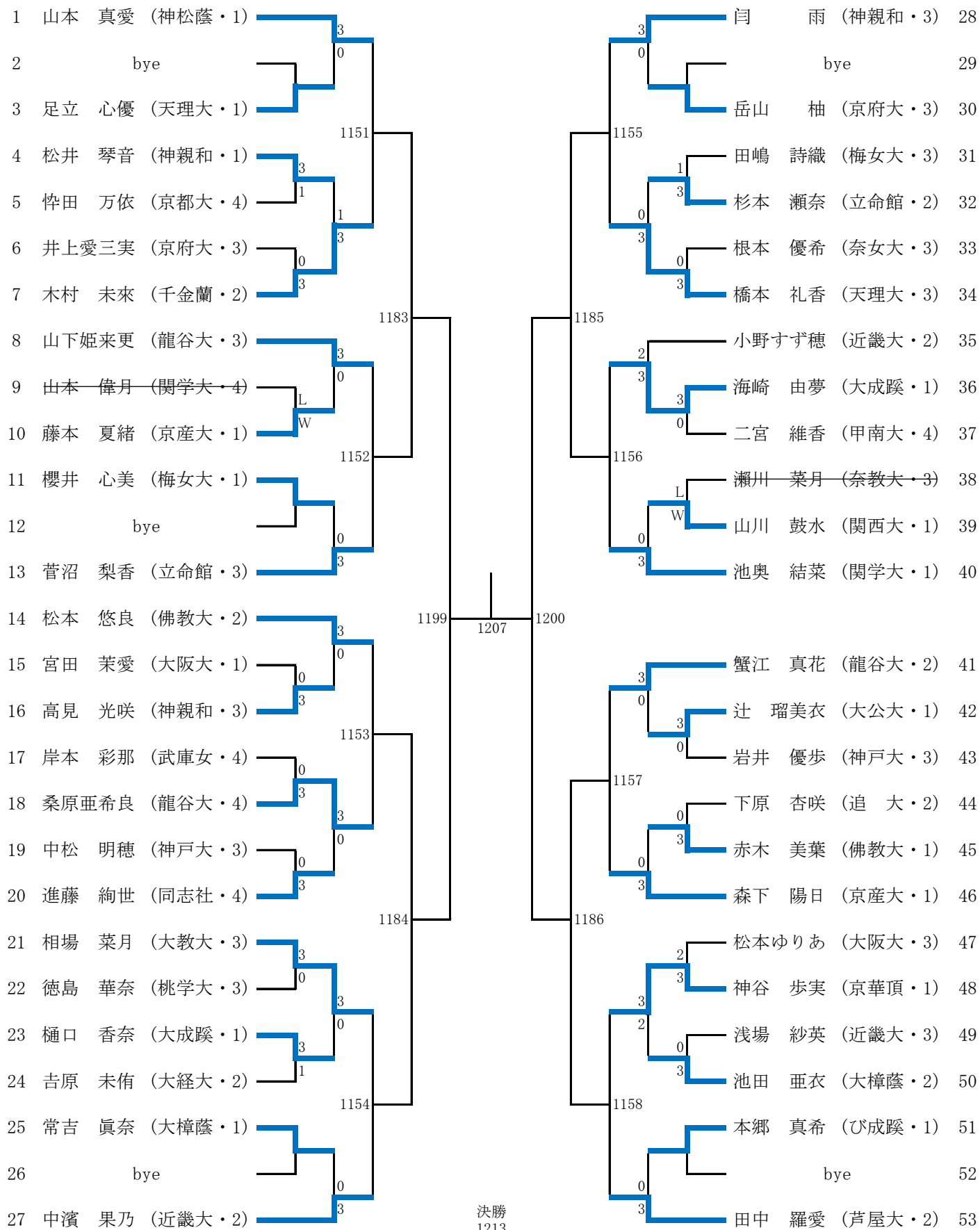
男子シングルス No.7



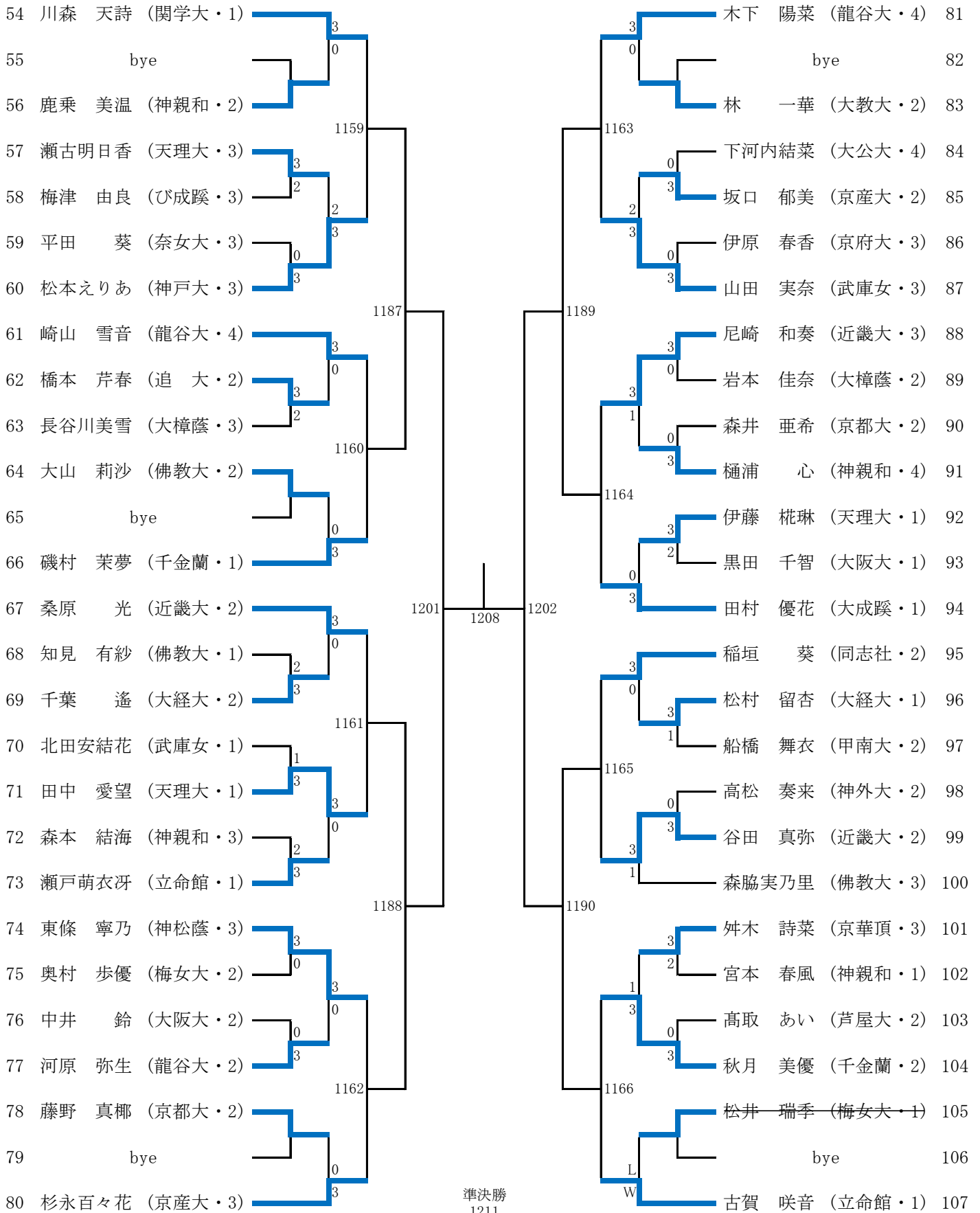
男子シングルス No.8



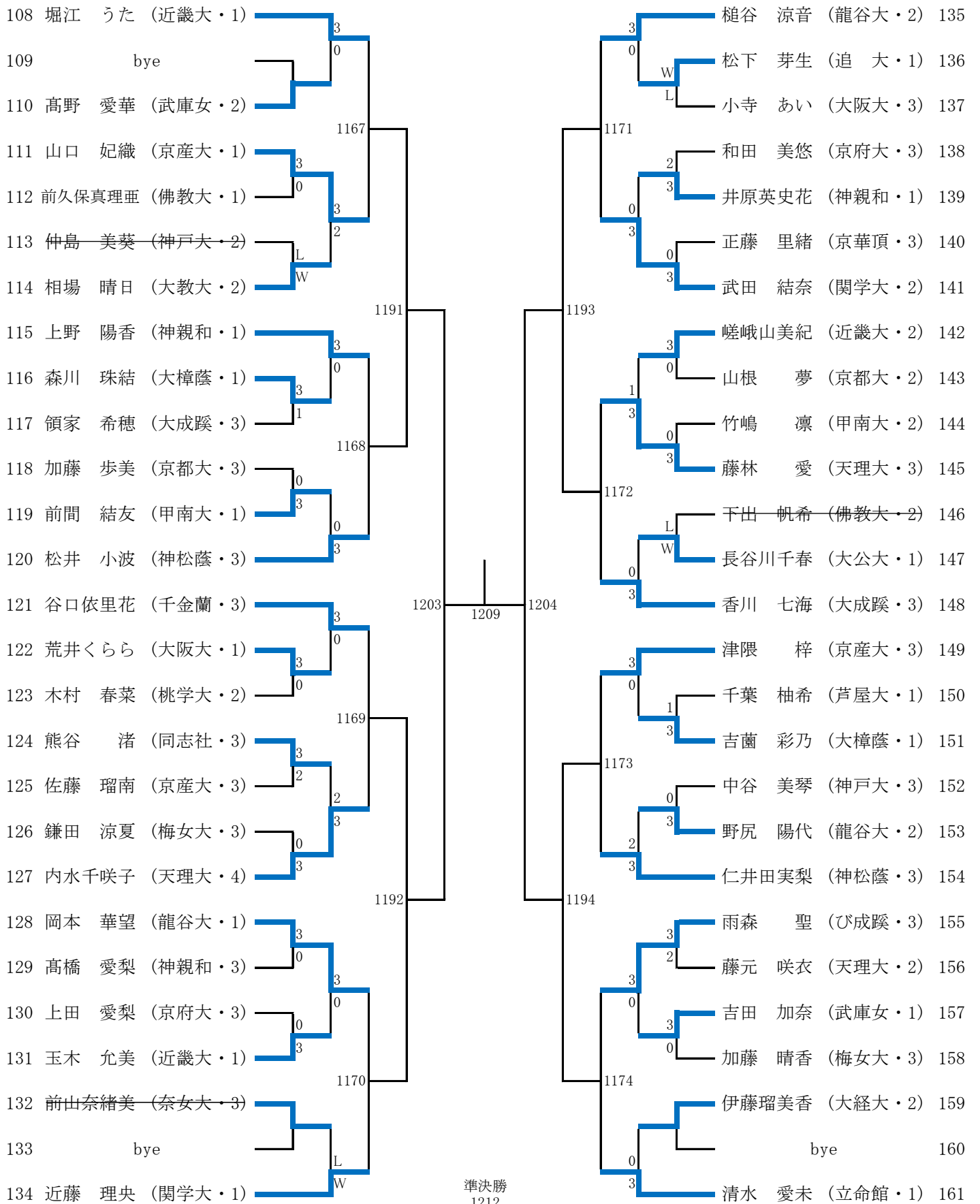
女子シングルス No.1



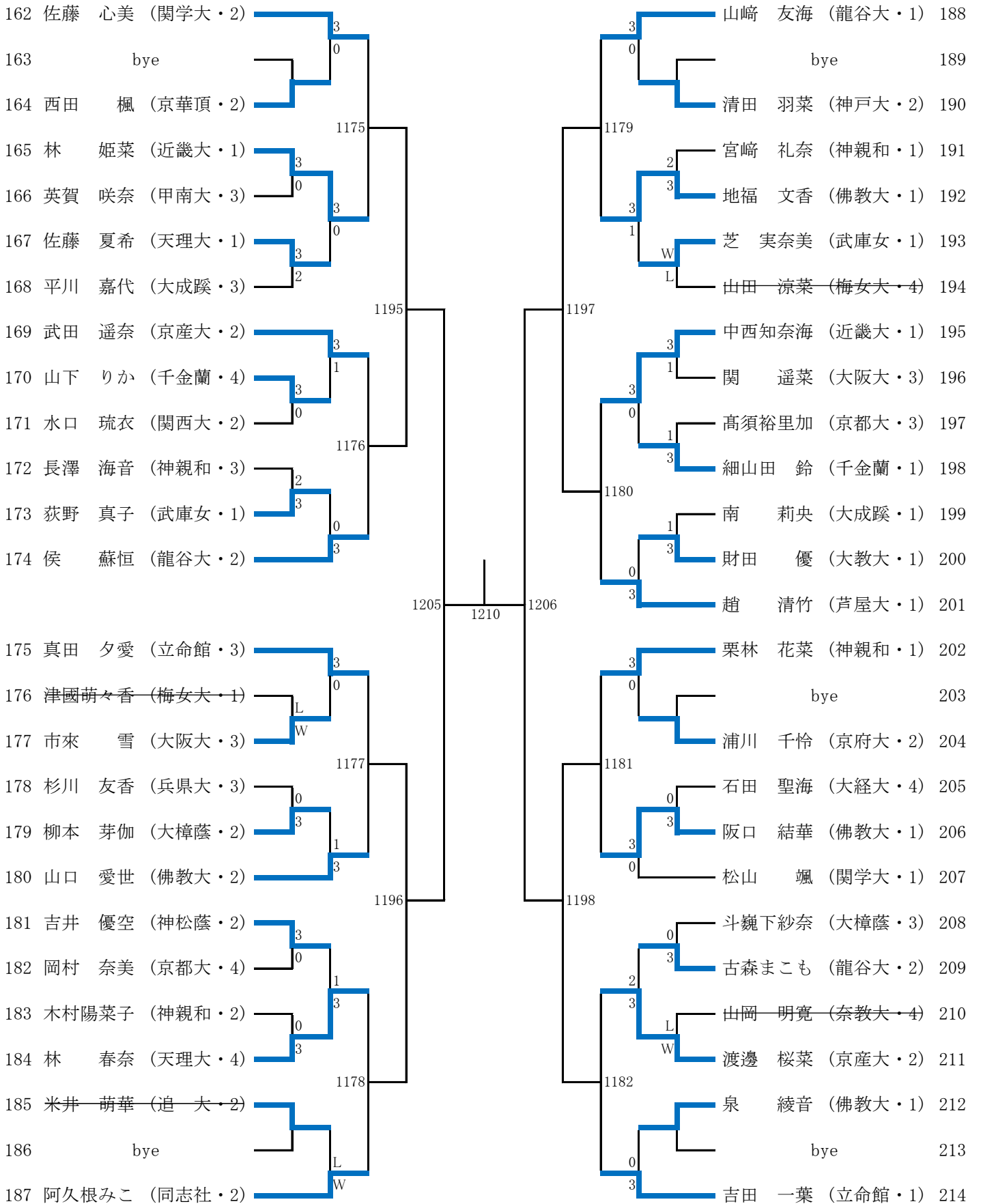
女子シングルス No.2



女子シングルス No.3



女子シングルス No.4



第67回 関西学生卓球新人大会 1日目タイムテーブル 令和7年4月26日(土) 野洲市総合体育館

8:00 9:30 9:45 10:45 11:45 12:45 13:45 14:45 15:45 16:45 17:45 18:15 18:45 19:15 19:45

1	準備・練習	開会式	MT①101	116	131	303	152	167	316	181	330	MT⑤200		
2			102	117	132	304	153	168	317	182	331	201		
3			103	118	133	305	154	169	318	183	332	202		
4			104	119	134	306	155	170	319	184	333	203		
5			105	120	135	307	156	171	320	185	MT④192	WT④334		
6			106	121	136	308	157	172	321	186	193	335		
7			107	122	137	309	158	173	322	187	194	336		
8			108	123	138	MT②144	159	174	323	188	195	337		
9			109	124	139	145	160	175	324	189	196	1013	1027	
10			110	125	140	146	161	WT②310	325	190	197	1014	1028	
11			111	126	141	147	162	311	MT③176	191	198	1015	1029	
12			112	127	142	148	163	312	177	WT③326	199	1016	1030	
13			113	128	143	149	164	313	178	327	WS①1001	1007	1017	1031
14			114	129	WT①301	150	165	314	179	328	1002	1008	1018	1032
15			115	130	302	151	166	315	180	329	1003	1009	1019	1033
16											1004	1010	1020	1034
17											1005	1011	1021	1035
18											1006	1012	1022	1036
19													1023	1037
20													1024	1038
21													1025	1039
22													1026	1040
23														
24														
25														
26														
27														
28														
29														
30														

※試合の進行上、タイムテーブルより30分以上早く試合が入ることがあります。また、試合の順番が前後する場合がございますので、放送に注意してください。

第67回 関西学生卓球新人大会 2日目タイムテーブル 令和7年4月27日(日) 野洲市総合体育館

9:00 9:30 10:00 10:30 11:00 11:30 12:00 12:30 13:00 13:30 14:00 14:30 15:00 15:30 16:00 16:30 17:00 17:30 18:00 18:30 19:00 19:30

1	準備・練習	MS①401	406	441	465	489	519	549	579	609	639	1043	1073	678	708	738	768	1095	1125	794	824
2		402	422	442	466	490	520	550	580	610	640	1044	1074	679	709	739	769	1096	1126	795	825
3		403	423	443	467	491	521	551	581	611	641	1045	1075	680	710	740	770	1097	1127	796	826
4		404	424	444	468	492	522	552	582	612	642	1046	1076	681	711	741	771	1098	1128	797	827
5		405	425	445	469	493	523	553	583	613	643	1047	1077	682	712	742	772	1099	1129	798	828
6		MS②407	426	446	470	494	524	554	584	614	644	1048	1078	683	713	743	773	1100	1130	799	829
7		408	427	447	471	495	525	555	585	615	645	1049	1079	684	714	744	774	1101	1131	800	830
8		409	428	448	472	496	526	556	586	616	646	1050	1080	685	715	745	775	1102	1132	801	831
9		410	429	449	473	497	527	557	587	617	647	1051	1081	686	716	746	776	1103	1133	802	832
10		411	430	450	474	498	528	558	588	618	648	1052	1082	687	717	747	777	1104	1134	803	833
11		✕	✕	451	475	499	529	559	589	619	649	1053	1083	688	718	748	778	1105	1135	804	834
12		MT準決勝 204	452	476	500	530	560	590	620	650	1054	1084	689	719	749	779	1106	1136	805	835	
13		205	✕	✕	501	531	561	591	621	651	1055	1085	690	720	750	780	1107	1137	806	836	
14		WT準決勝 338	MT決勝 206	502	532	562	592	622	652	1056	1086	691	721	751	781	1108	1138	807	837		
15		339	WT決勝 340	503	533	563	593	623	653	1057	MS③662	692	722	752	782	1109	1139	808	838		
16		✕	✕	504	534	564	594	624	654	1058	663	693	723	753	783	1110	1140	809	839		
17		✕	✕	505	535	565	595	625	655	1059	664	694	724	754	784	1111	1141	810	840		
18		✕	✕	506	536	566	596	626	656	1060	665	695	725	755	785	1112	1142	811	841		
19		✕	✕	507	537	567	597	627	657	1061	666	696	726	756	786	1113	1143	812	842		
20		✕	✕	508	538	568	598	628	658	1062	667	697	727	757	787	1114	1144	813	843		
21		412	431	455	479	509	539	569	599	629	659	1063	668	698	728	758	788	1115	1145	814	844
22		413	432	456	480	510	540	570	600	630	660	1064	669	699	729	759	789	1116	1146	815	845
23		414	433	457	481	511	541	571	601	631	661	1065	670	700	730	760	WS②1087	1117	1147	816	846
24		415	434	458	482	512	542	572	602	632	WS①1008	1066	671	701	731	761	1088	1118	1148	817	847
25		416	435	459	483	513	543	573	603	633	1013	1067	672	702	732	762	1089	1119	1149	818	848
26		417	436	460	484	514	544	574	604	634	1029	1068	673	703	733	763	1090	1120	1150	819	849
27		418	437	461	485	515	545	575	605	635	1030	1069	674	704	734	764	1091	1121	MS④790	820	850
28		419	438	462	486	516	546	576	606	636	1036	1070	675	705	735	765	1092	1122	791	821	851
29		420	439	463	487	517	547	577	607	637	1041	1071	676	706	736	766	1093	1123	792	822	852
30		421	440	464	488	518	548	578	608	638	1042	1072	677	707	737	767	1094	1124	793	823	853

※試合の進行上、タイムテーブルより30分以上早く試合が入ることがあります。また、試合の順番が前後する場合がございますので、放送に注意してください。

第67回 関西学生卓球新人大会 3日目タイムテーブル 令和7年4月29日(火)野洲市総合体育館

	9:00	9:30	10:00	10:30	11:00	11:30	12:00	12:30	13:00	13:30	14:00	14:30
1		MS⑤854	855	856	857	MS⑥886	887	MS⑦902	MS⑧910			
2		858	859	860	861	888	889	903	911	準決勝	決勝	
3		862	863	864	865	890	891	904	912	MS914		
4		866	867	868	869	892	893	905	913	915	MS916	
5		870	871	872	873	894	895	906	WS⑥1207	WS1211	WS1213	
6		874	875	876	877	896	897	907	1208	1212		
7		878	879	880	881	898	899	908	1209			
8		882	883	884	885	900	901	909	1210			
9	準備・練習	WS③1151	1152	1153	1154	WS④1183	1184	WS⑤1199				
10		1155	1156	1157	1158	1185	1186	1200				
11		1159	1160	1161	1162	1187	1188	1201				
12		1163	1164	1165	1166	1189	1190	1202				
13		1167	1168	1169	1170	1191	1192	1203				
14		1171	1172	1173	1174	1193	1194	1204				
15		1175	1176	1177	1178	1195	1196	1205				
16		1179	1180	1181	1182	1197	1198	1206				

※試合の進行上、タイムテーブルより30分以上早く試合が入ることがあります。また、試合の順番が前後する場合がございますので、放送に注意してください。