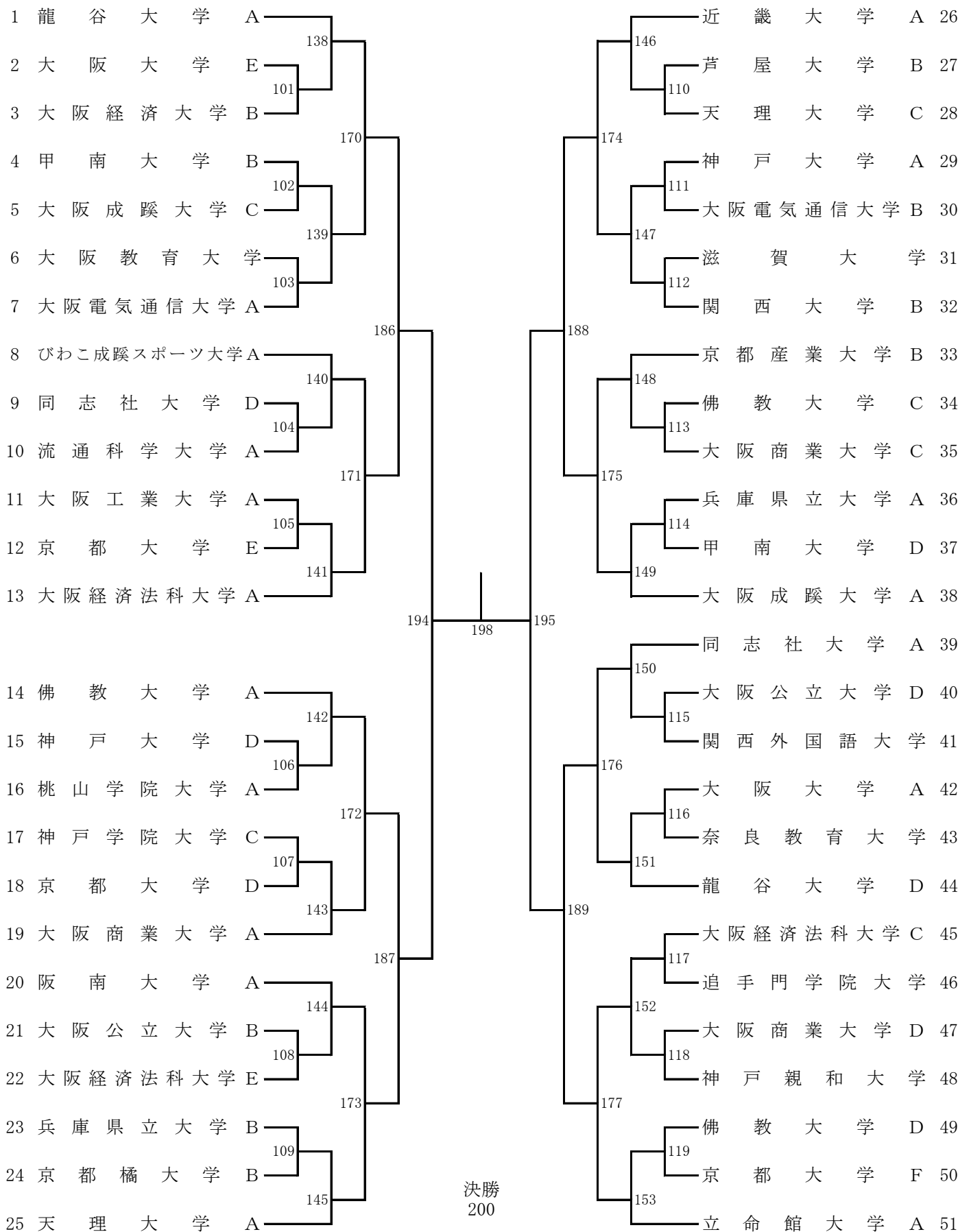
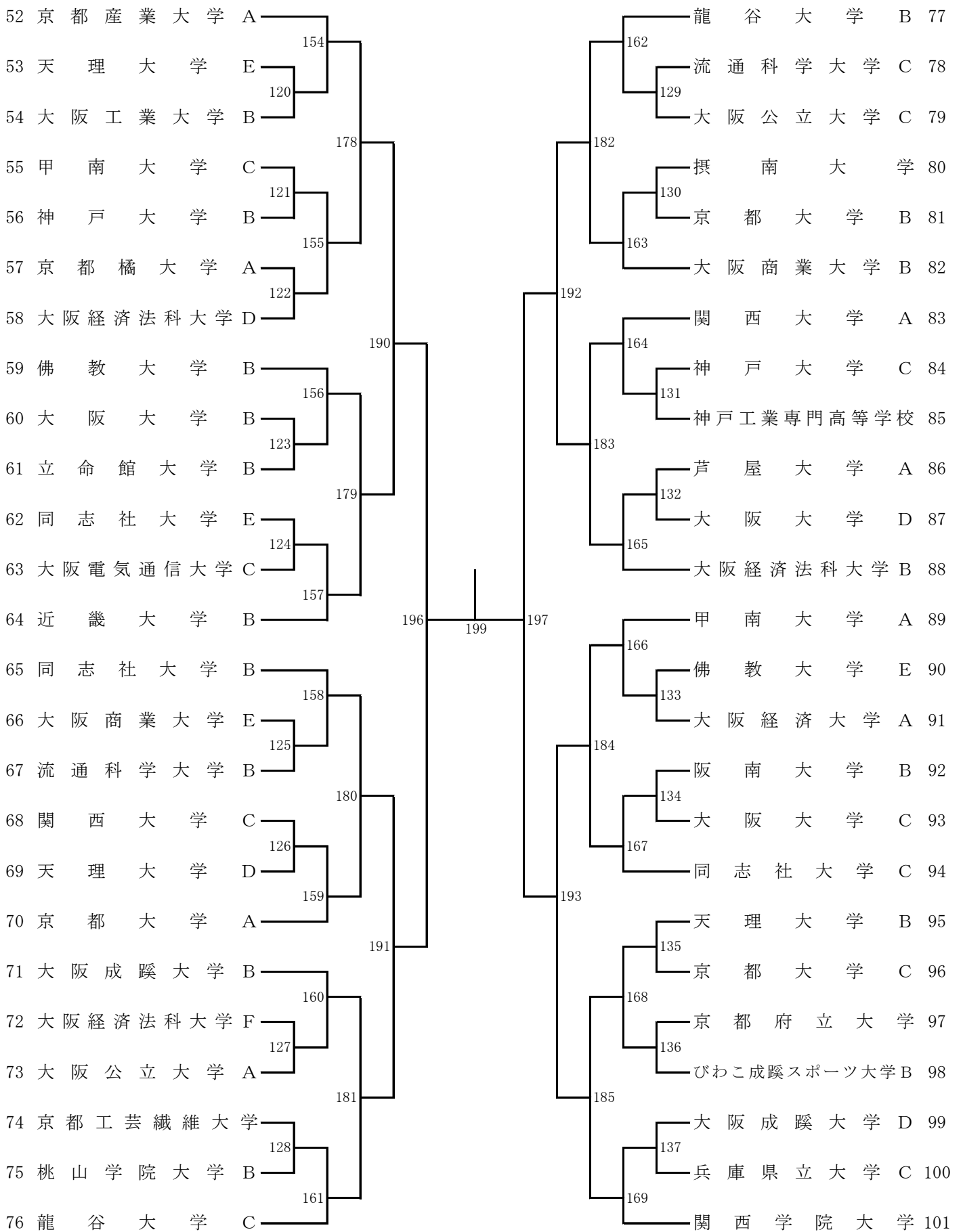


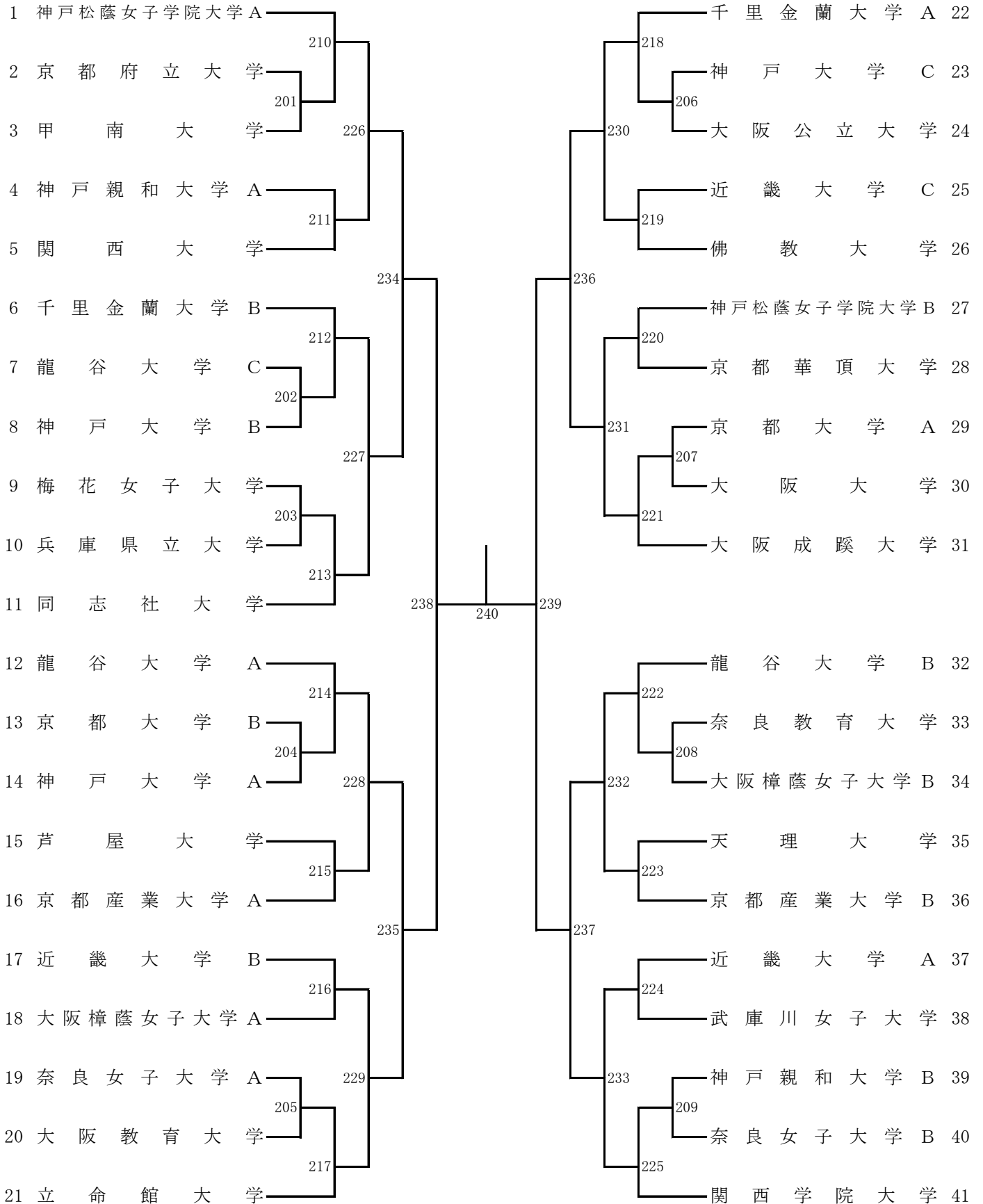
# 男子団体 No.1



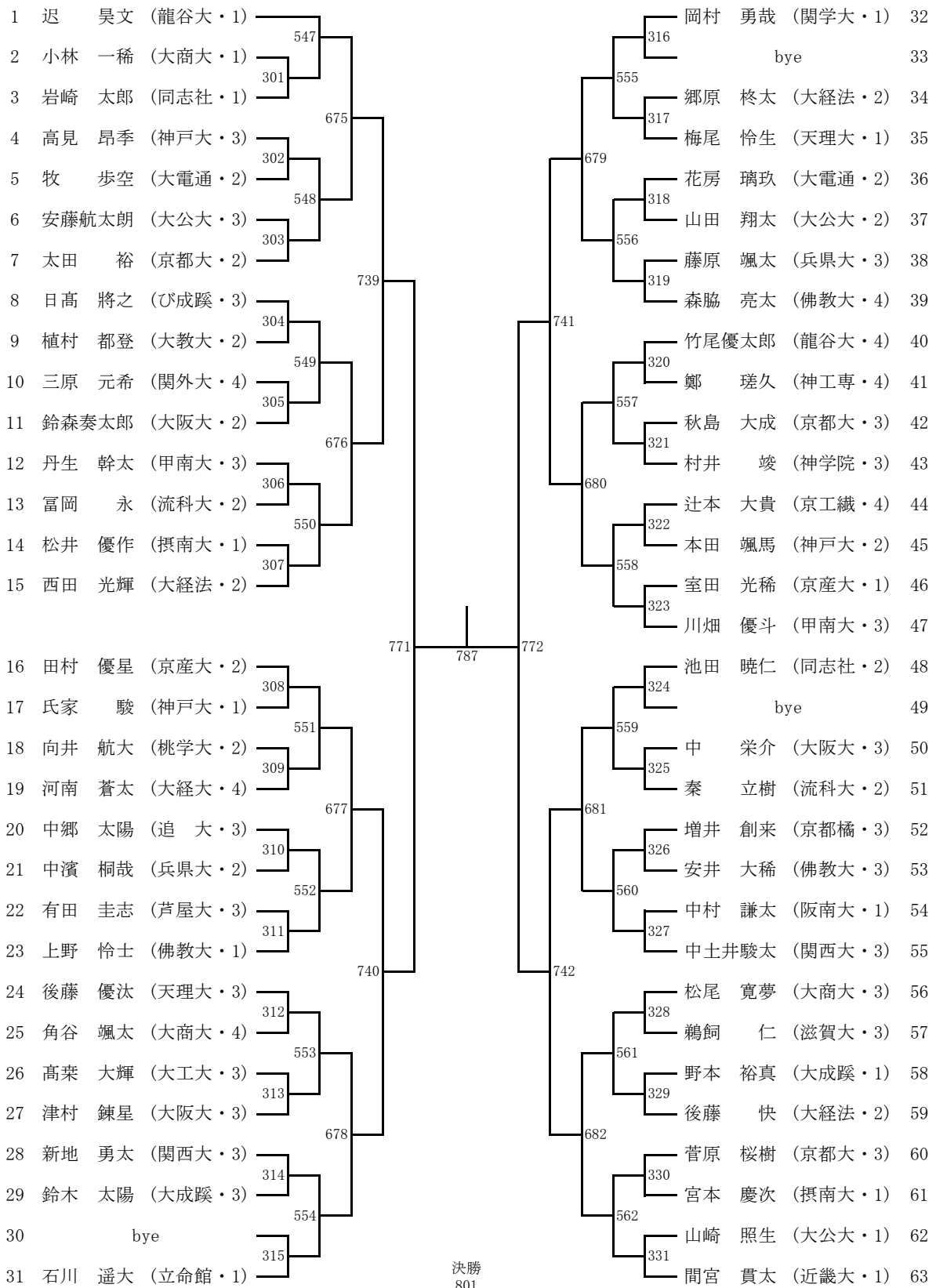
## 男子団体 No.2



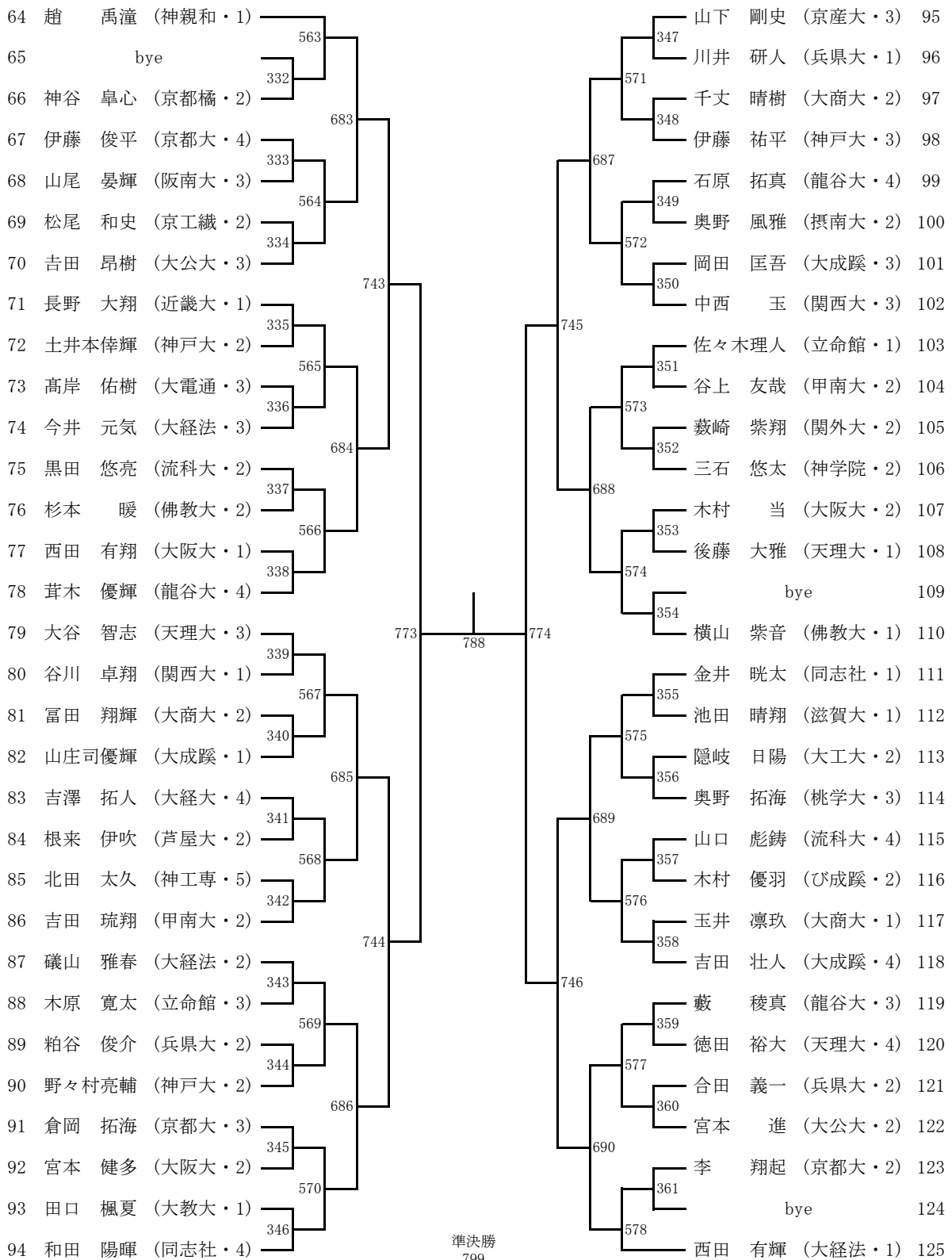
# 女子団体



# 男子シングルス No.1

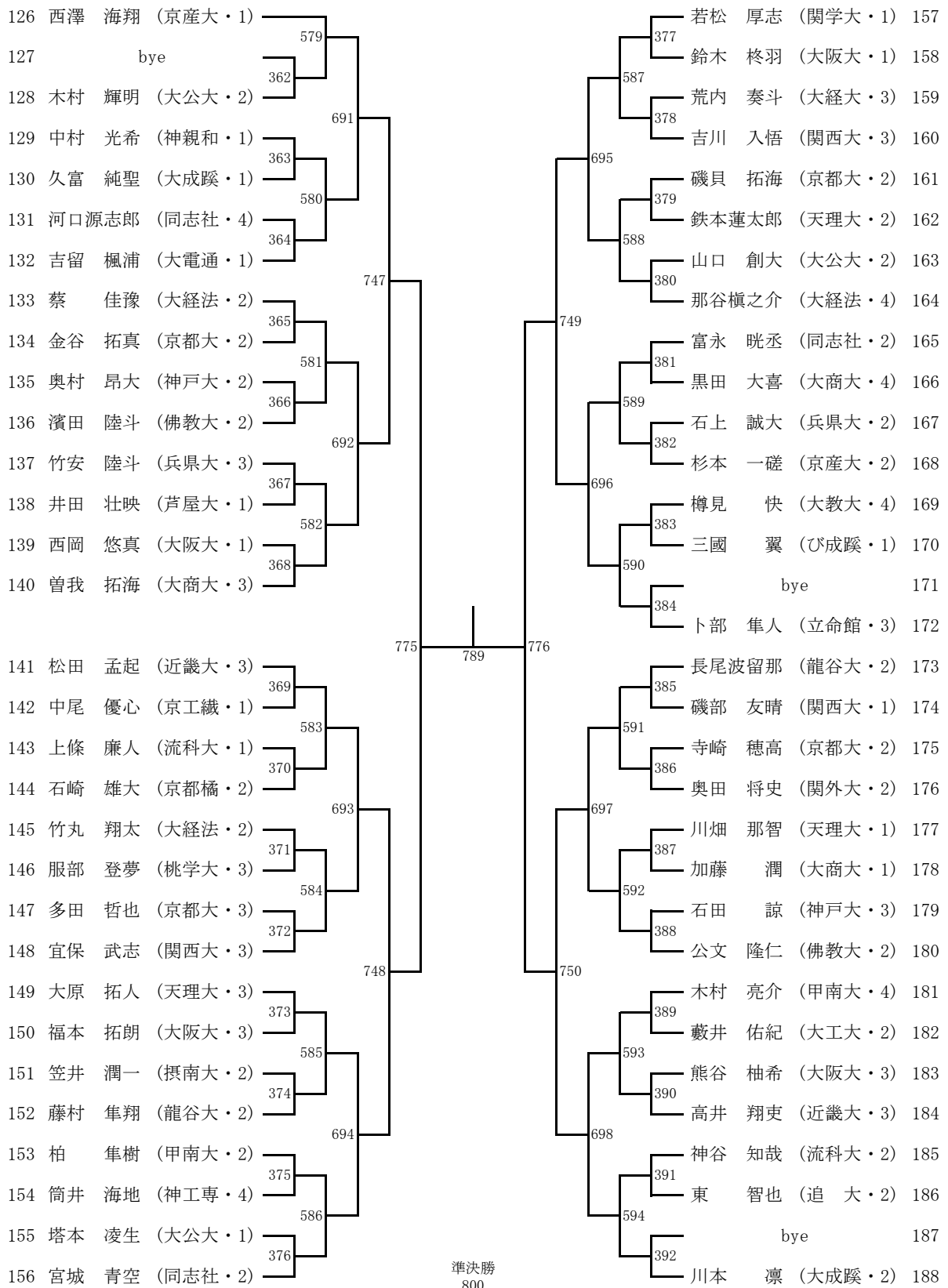


## 男子シングルス No.2

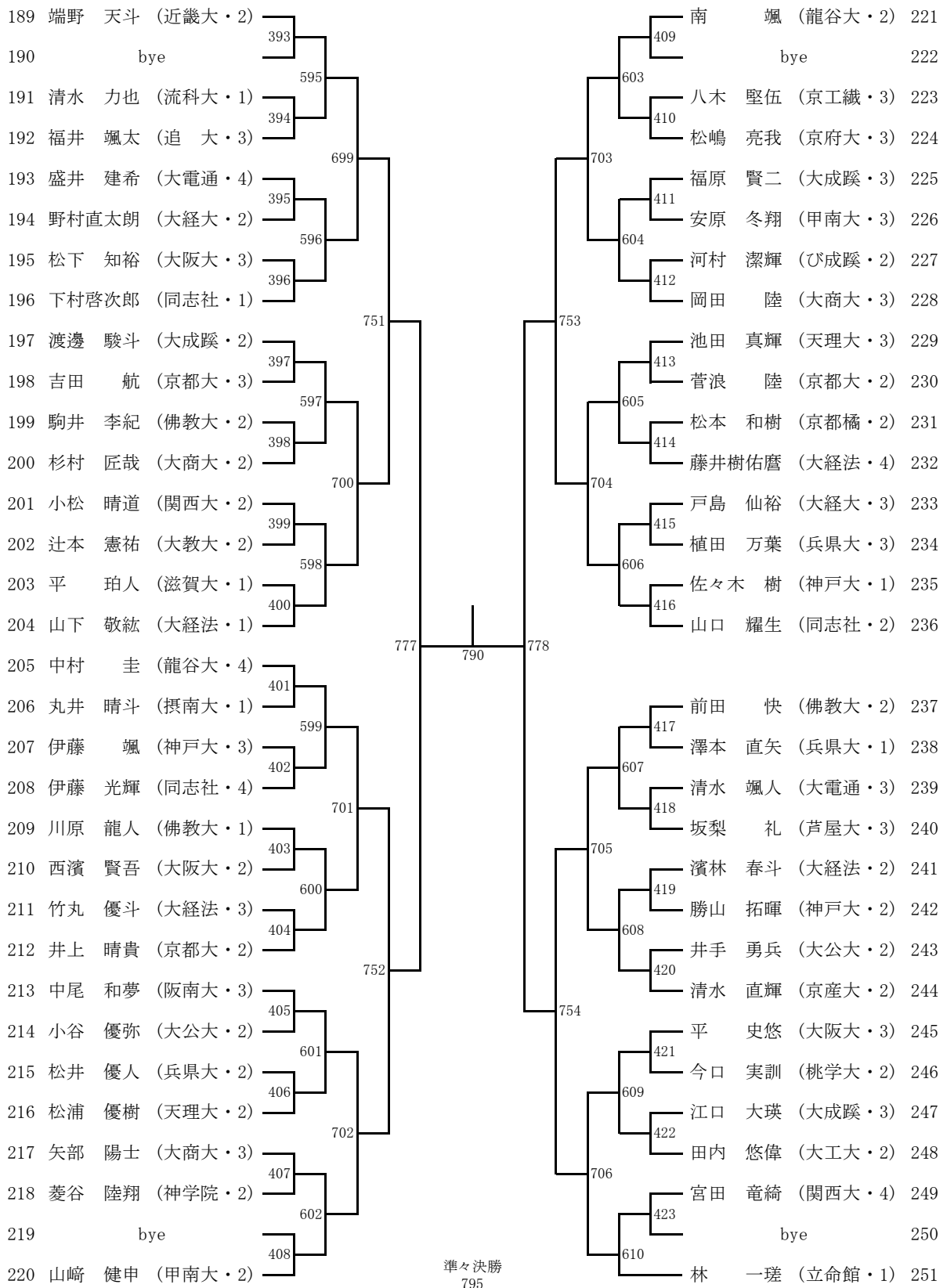


準決勝  
799

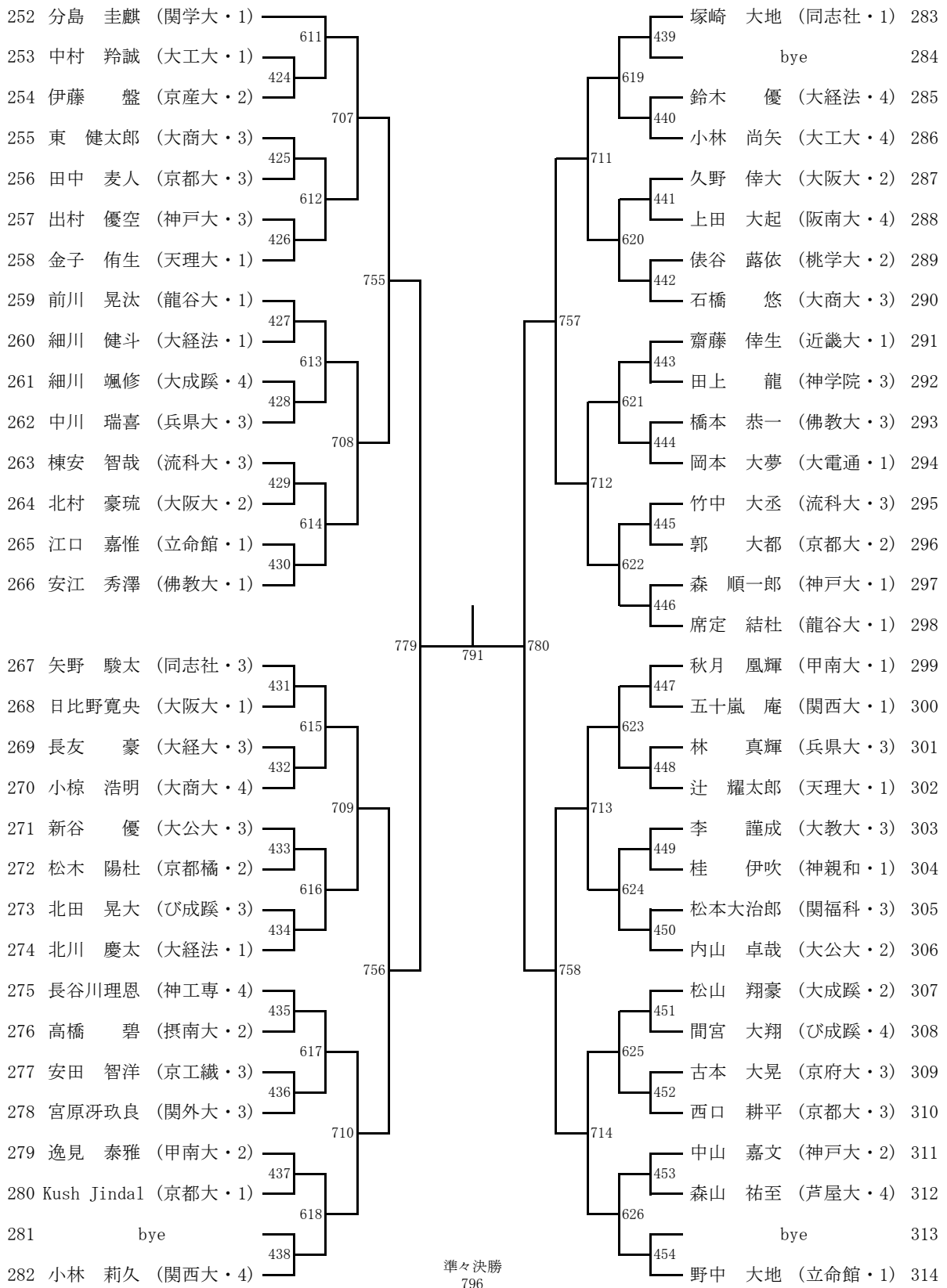
# 男子シングルス No.3



# 男子シングルス No.4

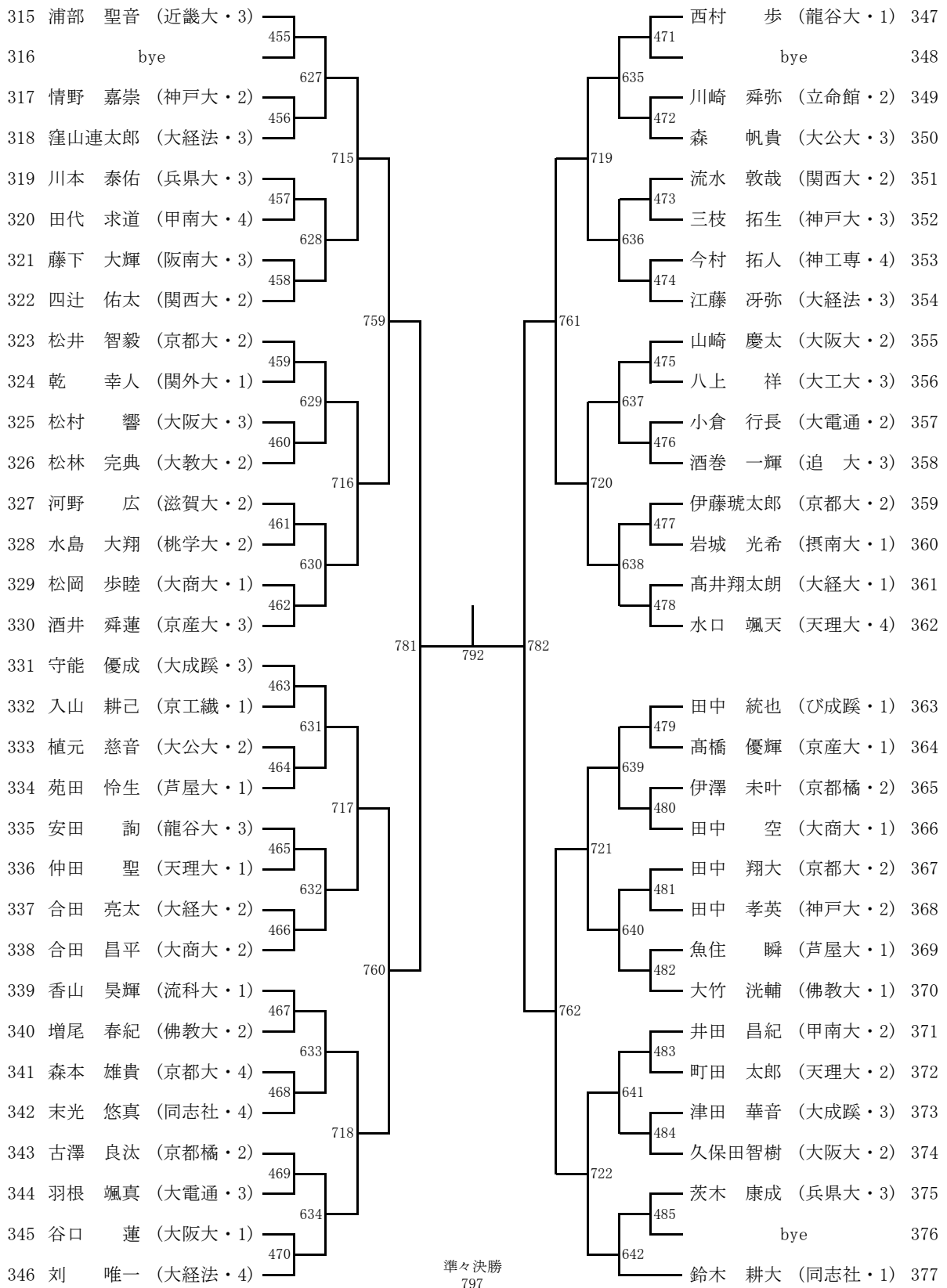


# 男子シングルス No.5

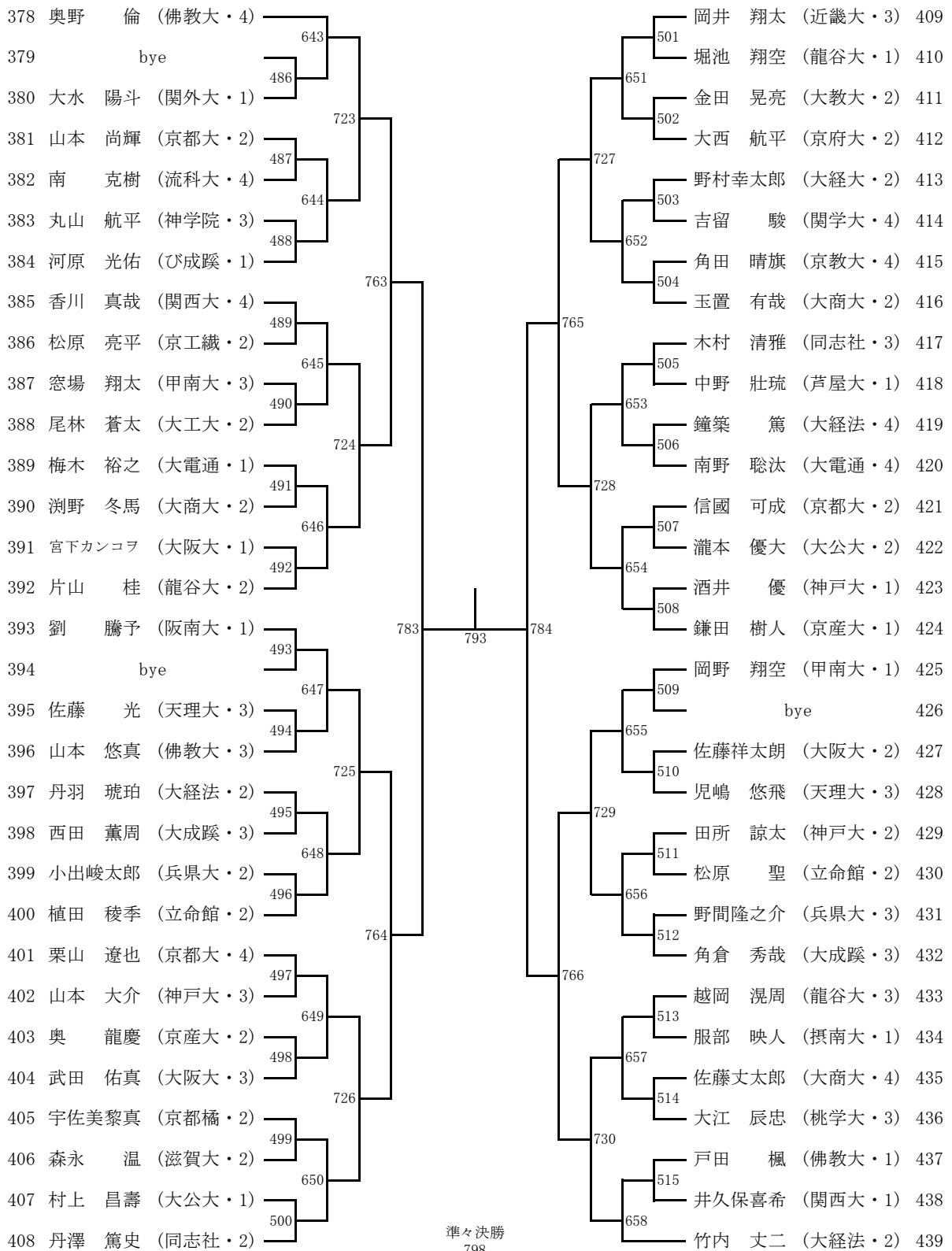




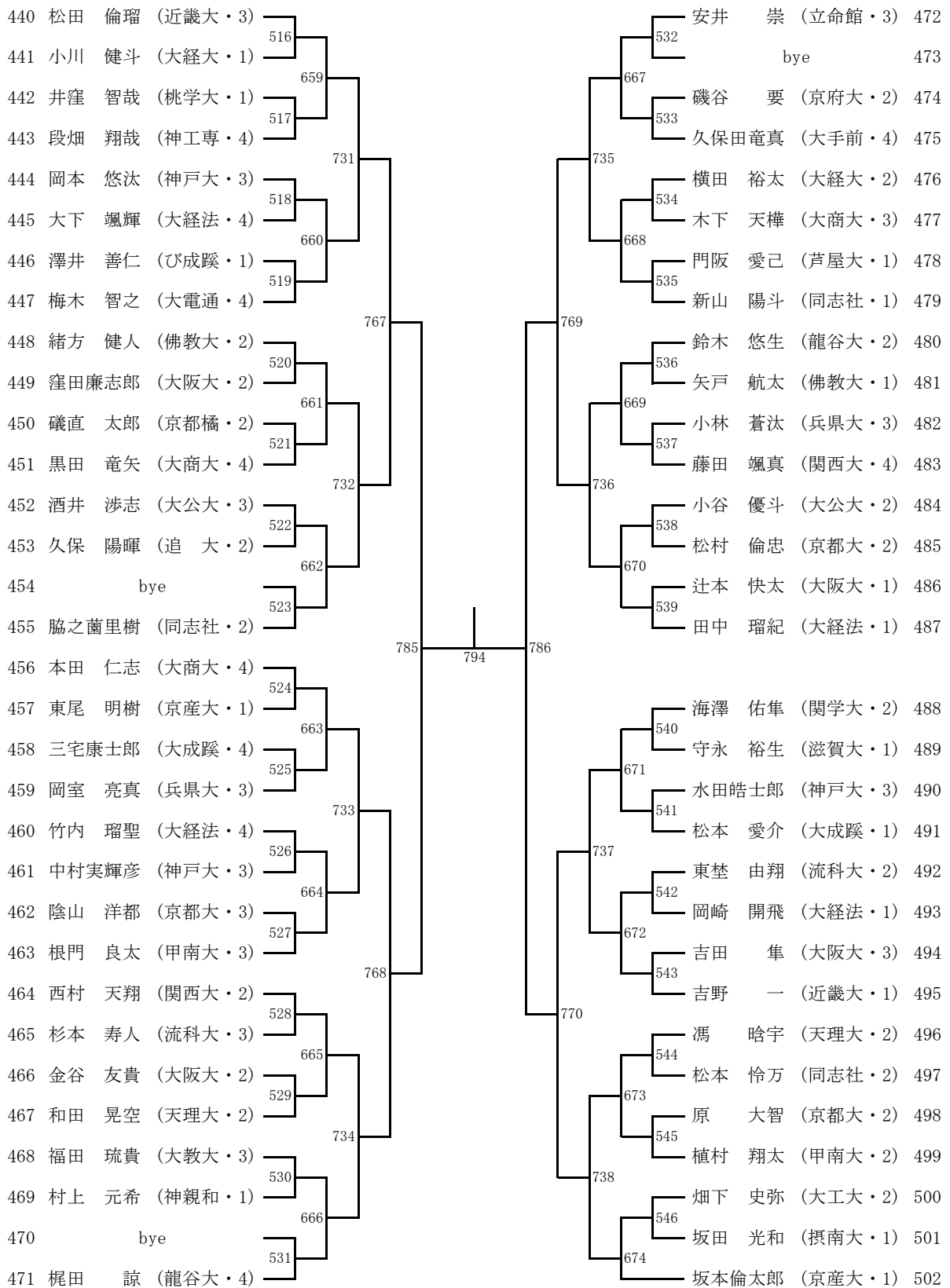
# 男子シングルス No.6



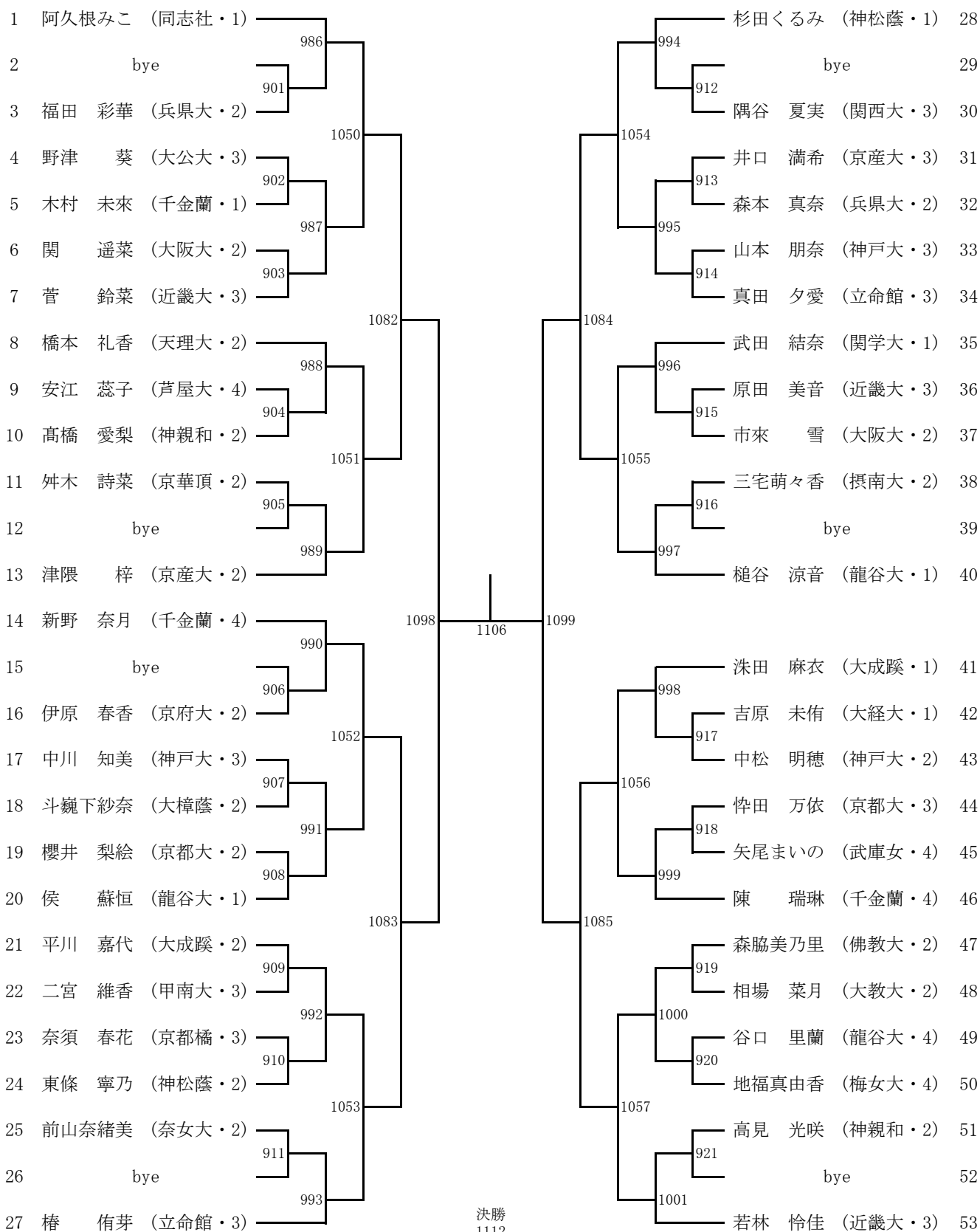
# 男子シングルス No.7



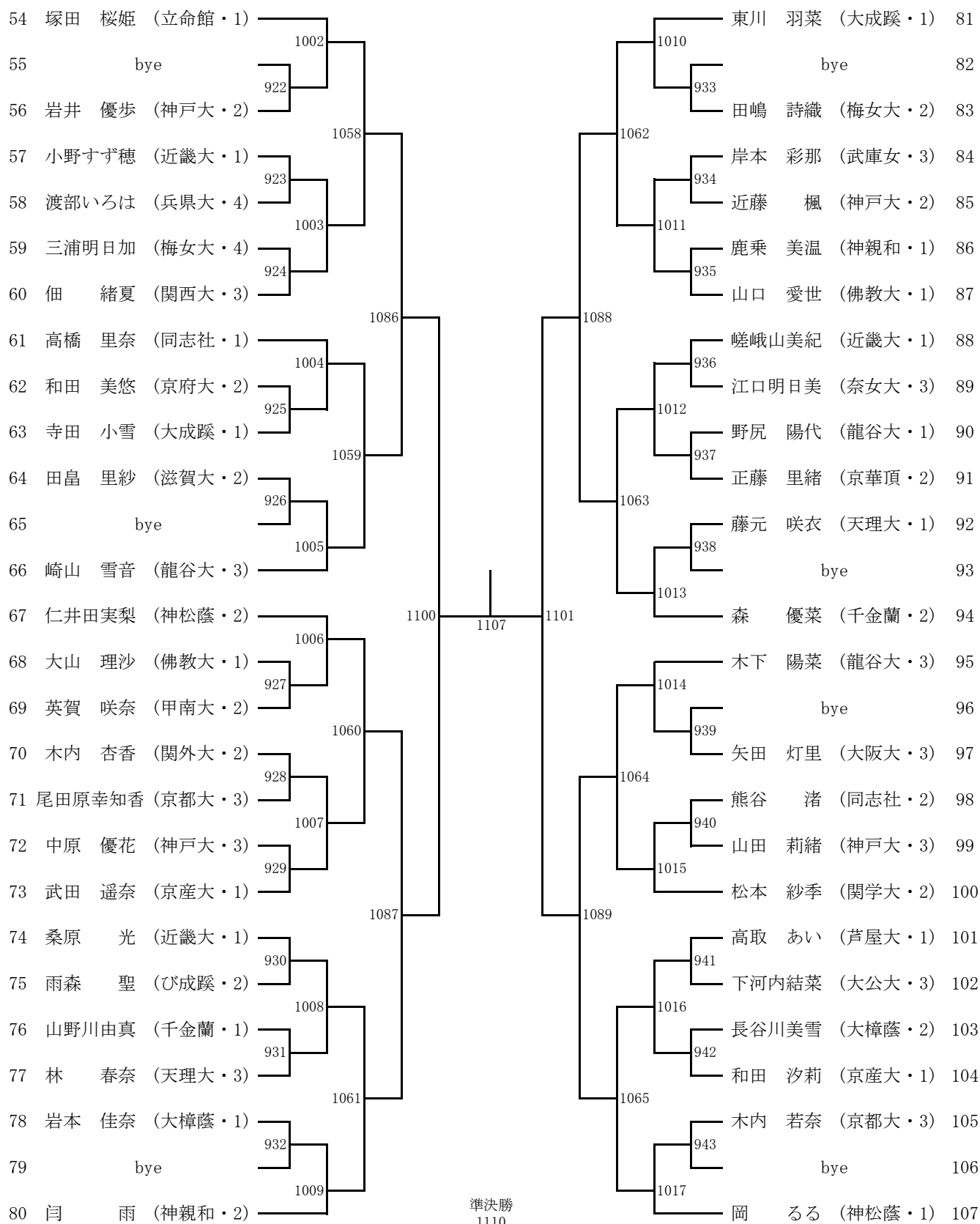
# 男子シングルス No.8



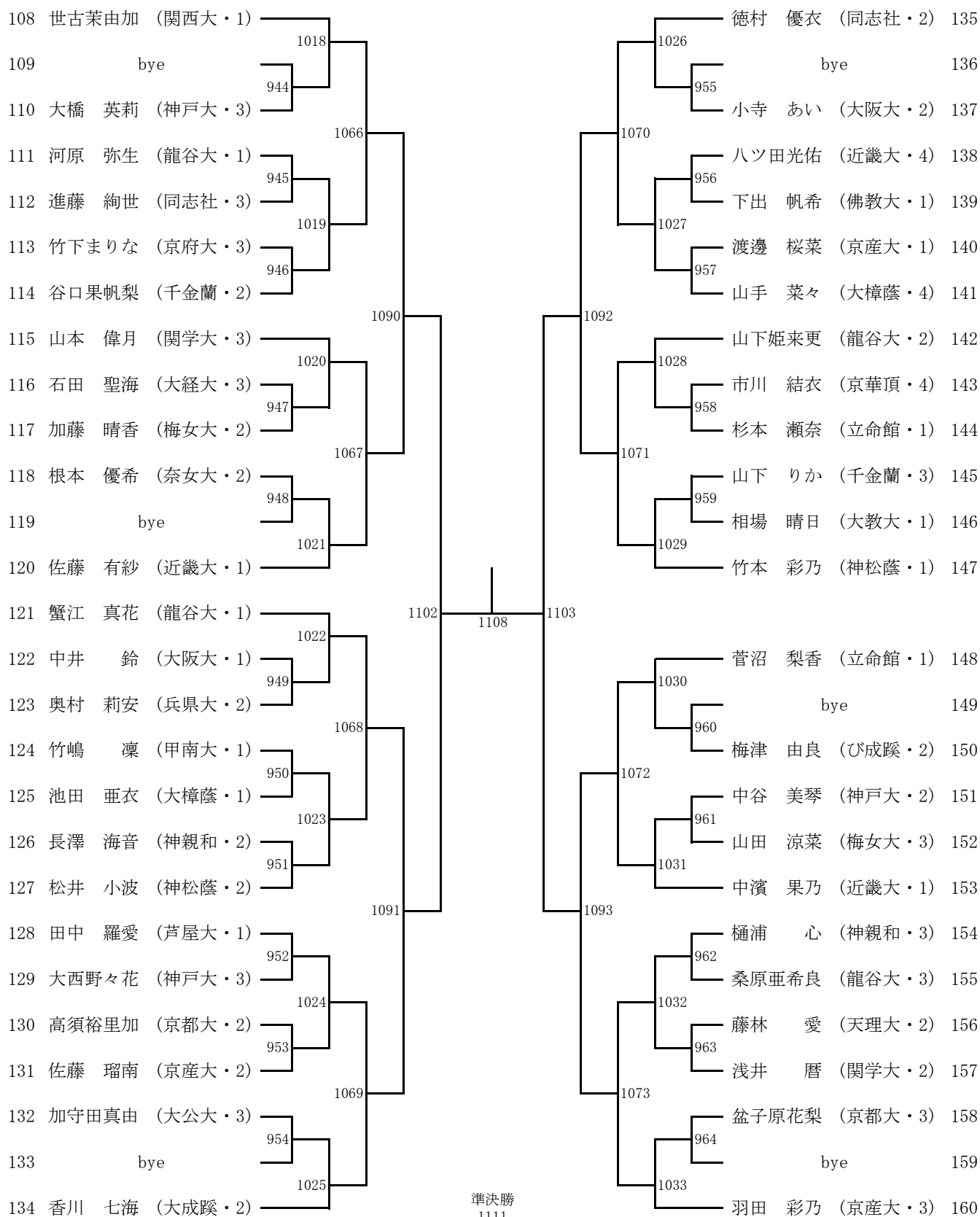
# 女子シングルス No.1



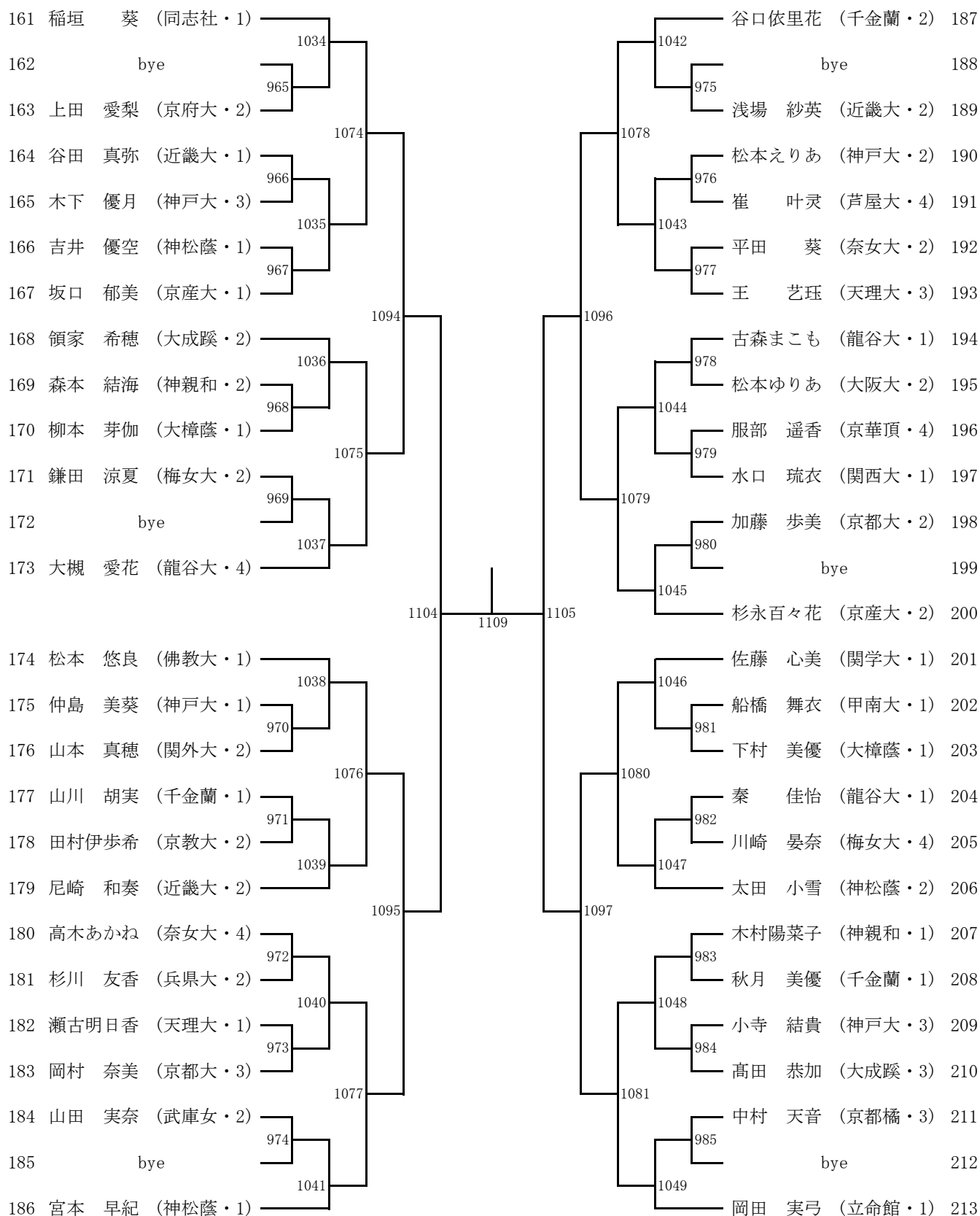
## 女子シングルス No.2



# 女子シングルス No.3



# 女子シングルス No.4



# 第66回 関西学生卓球新人大会 1日目 タイムテーブル

令和6年4月27日(土) いきいきランド交野

	8:30	9:00	9:15	10:10	11:05	12:00	12:55	13:50	14:45	15:40	16:35	17:30	18:25	19:20	
1	準備・練習	開会式	MT①101	110	119	128	137	146	155	164	173	182	191		
2															
3			102	111	120	129	MT②138	147	156	165	174	183	192		
4															
5			103	112	121	130	139	148	157	166	175	184	193		
6															
7			104	113	122	131	140	149	158	167	176	185			
8															
9			105	114	123	132	141	150	159	168	177	MT④186			
10															
11			106	115	124	133	142	151	160	169	178	187			
12															
13			107	116	125	134	143	152	161	MT③170	179	188			
14															
15			108	117	126	135	144	153	162	171	180	189			
16															
17			109	118	127	136	145	154	163	172	181	190			
18															
19			WT①201	204	207	WT②210	213	216	219	222	225	228	231		
20															
21			202	205	208	211	214	217	220	223	WT③226	229	232		
22															
23			203	206	209	212	215	218	221	224	227	230	233		
24															

※試合の進行上、タイムテーブルより30分以上早く試合が入ることがあります。また、試合の順番が前後する場合がございますので、放送に注意してください。



# 第66回 関西学生卓球新人大会 2日目 タイムテーブル

令和6年4月28日(日) いきいきランド交野

8:00 8:30 8:55 9:20 9:45 10:10 10:35 11:00 11:25 11:50 12:15 12:40 13:05 13:30 13:55 14:20 14:45 15:10 15:35 16:00 16:25

1	準備・練習	WS①901	912	923	950	977	319	346	373	400	427	454	481	508	535	1001	1028	552	579	606
2		MT準々決勝 194		924	951	978	320	347	374	401	428	455	482	509	536	1002	1029	553	580	607
3		195		925	952	979	321	348	375	402	429	456	483	510	537	1003	1030	554	581	608
4		196		926	953	980	322	349	376	403	430	457	484	511	538	1004	1031	555	582	609
5		902		913	930	957	984	326	353	380	407	434	461	488	515	542	1008	1035	559	586
6		903		914	931	958	985	327	354	381	408	435	462	489	516	543	1009	1036	560	587
7		904		915	932	959	MS①301	328	355	382	409	436	463	490	517	544	1010	1037	561	588
8		197		933	960	302	329	356	383	410	437	464	491	518	545	1011	1038	562	589	
9		WT準々決勝 234		934	961	303	330	357	384	411	438	465	492	519	546	1012	1039	563	590	
10		235		935	962	304	331	358	385	412	439	466	493	520	WS②986	1013	1040	564	591	
11		905		916	936	963	305	332	359	386	413	440	467	494	521	987	1014	1041	565	592
12		906		917	937	964	306	333	360	387	414	441	468	495	522	988	1015	1042	566	593
13		907		918	938	965	307	334	361	388	415	442	469	496	523	989	1016	1043	567	594
14		236		939	966	308	335	362	389	416	443	470	497	524	990	1017	1044	568	595	
15		908		919	940	967	309	336	363	390	417	444	471	498	525	991	1018	1045	569	596
16		909		920	941	968	310	337	364	391	418	445	472	499	526	992	1019	1046	570	597
17		237		942	969	311	338	365	392	419	446	473	500	527	993	1020	1047	571	598	
18		905		916	943	970	312	339	366	393	420	447	474	501	528	994	1021	1048	572	599
19		906		917	944	971	313	340	367	394	421	448	475	502	529	995	1022	1049	573	600
20		907		918	945	972	314	341	368	395	422	449	476	503	530	996	1023	MS②547	574	601
21		908		919	946	973	315	342	369	396	423	450	477	504	531	997	1024	548	575	602
22		909		920	947	974	316	343	370	397	424	451	478	505	532	998	1025	549	576	603
23		910		921	948	975	317	344	371	398	425	452	479	506	533	999	1026	550	577	604
24		911		922	949	976	318	345	372	399	426	453	480	507	534	1000	1027	551	578	605

※試合の進行上、タイムテーブルより30分以上早く試合が入ることがあります。また、試合の順番が前後する場合がございますので、放送に注意してください。

# 第66回 関西学生卓球新人大会 3日目 タイムテーブル

令和6年4月30日(火) 大浜だいしんアリーナ

	9:00	9:30	10:00	10:30	11:00	11:30	12:00	12:30	13:00	13:30	14:00	14:30	15:00	15:30	16:00	16:30
1	MS②611	630	649	672	695	722	1060	744								
2	612	631	650	673	696	723	1061	745								
3	613	632	651	674	697	724	1062	746								
4	614	633	652	MS③675	698	725	1063	747								
5	615	634	653	676	699	726	1064	748								
6	616	635	654	677	700	727	1065	749								
7	617	636	655	678	701	728	1066	750								
8	618	637	656	679	702	729	1067	751								
9	619	638	657	680	703	730	1068	752	WS④1082	1083	WS⑤1098					
10	MT準決勝 198		658	681	704	731	1069	753	1084	1085	1099					
11	199		659	682	705	732	1070	754	1086	1087	1100					
12	199		MT決勝 200		706	733	1071	755	1088	1089	1101					
13	WT準決勝 238		WT決勝 240		707	734	1072	756	1090	1091	1102	WS⑥1106	WS準決勝			
14	238		240		708	735	1073	757	1092	1093	1103	1107	1110	WS決勝		
15	239		240		709	736	1074	758	1094	1095	1104	1108		1112		
16	239		660	683	710	737	1075	759	1096	1097	1105	1109	1111			
17	239		661	684	711	738	1076	760	MS⑤771	779	MS⑥787	MS⑦795	MS準決勝			
18	620	639	662	685	712	WS③1050	1077	761	772	780	788	796	799	MS決勝		
19	621	640	663	686	713	1051	1078	762	773	781	789	797		801		
20	622	641	664	687	714	1052	1079	763	774	782	790	798	800			
21	623	642	665	688	715	1053	1080	764	775	783	791					
22	624	643	666	689	716	1054	1081	765	776	784	792					
23	625	644	667	690	717	1055	MS④739	766	777	785	793					
24	626	645	668	691	718	1056	740	767	778	786	794					
25	627	646	669	692	719	1057	741	768								
26	628	647	670	693	720	1058	742	769								
27	629	648	671	694	721	1059	743	770								

閉会式

※試合の進行上、タイムテーブルより30分以上早く試合が入ることがあります。また、試合の順番が前後する場合がございますので、放送に注意してください。