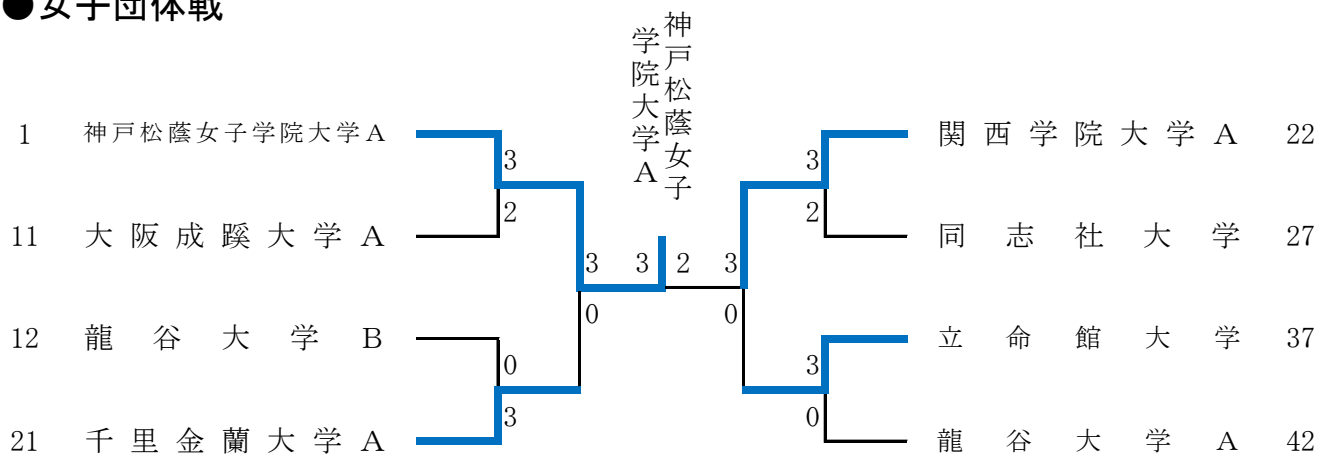




# 第65回 関西学生卓球新人大会

4月15日(土)・16日(日)・23日(日)  
大阪・近畿大学記念会館

## ●女子団体戦



## 決勝

神戸松蔭女子学院大学 A

3

-

2

関西学院大学 A

T

佐藤 清乃

3

$$\begin{pmatrix} 11 & - & 8 \\ 11 & - & 8 \\ 11 & - & 7 \end{pmatrix}$$

0

松本 紗季

T

2

太田 小雪

3

$$\begin{pmatrix} 14 & - & 12 \\ 11 & - & 7 \\ 11 & - & 7 \end{pmatrix}$$

0

本田 志穂

2

3

大森 もえ

1

$$\begin{pmatrix} 13 & - & 15 \\ 7 & - & 11 \\ 11 & - & 6 \\ 9 & - & 11 \end{pmatrix}$$

3

丸山 溪

3

4

軒 佳鈴

0

$$\begin{pmatrix} 4 & - & 11 \\ 8 & - & 11 \\ 9 & - & 11 \end{pmatrix}$$

3

植木 七海

4

L

佐藤 清乃  
大森 もえ

3

$$\begin{pmatrix} 11 & - & 8 \\ 7 & - & 11 \\ 11 & - & 9 \\ 11 & - & 9 \end{pmatrix}$$

1

植木 七海  
本田 志穂

L

# 第65回 関西学生卓球新人大会

4月15日(土)・16日(日)・23日(日)  
大阪・近畿大学記念会館

## ●男子シングルス

				和田					
				晃典					
				(龍谷大学)					
1	和田 晃典	(龍谷大)	3					3	西坂 優也 (龍谷大) 246
61	藤原 大輝	(関学大)	0					1	松田 倫瑠 (近畿大) 292
92	川本 凜	(大成蹊)	3					0	清水 快音 (佛教大) 307
93	奥野 倫	(佛教大)	2					3	浦部 聖音 (近畿大) 337
			3					1	
124	大野 佑真	(関学大)	3					0	古賀 輝冬 (京産大) 398
178	竹内 丈二	(大経法)	0					1	吉田 圭佑 (立命館) 429
200	端野 天斗	(近畿大)	2					3	薄井 陸帆 (甲南大) 430
			3					1	
245	松井 翔吾	(立命館)	1					3	斉藤 秀太 (関学大) 490
			3						

### 準決勝

和田 晃典 (龍谷大学)	3	$\begin{pmatrix} 11 & - & 13 \\ 11 & - & 8 \\ 11 & - & 8 \\ 11 & - & 7 \end{pmatrix}$	1	松井 翔吾 (立命館大学)
西坂 優也 (龍谷大学)	3	$\begin{pmatrix} 13 & - & 11 \\ 11 & - & 4 \\ 11 & - & 8 \end{pmatrix}$	0	斉藤 秀太 (関西学院大学)

### 決勝

和田 晃典 (龍谷大学)	3	$\begin{pmatrix} 11 & - & 5 \\ 9 & - & 11 \\ 11 & - & 4 \\ 11 & - & 8 \end{pmatrix}$	1	西坂 優也 (龍谷大学)
--------------	---	--	---	--------------

# 第65回 関西学生卓球新人大会

4月15日(土)・16日(日)・23日(日)  
大阪・近畿大学記念会館

## ●女子シングルス

				吉井				
				重紀				
				(同志社大学)				
1	吉井 亜紀	(同志社)	3				3	若林 怜佳 (近畿大) 117
			0				0	
26	岡井 瑞姫	(武庫女)	3				2	榎 花恋 (関西大) 130
			0				3	
33	羽田 彩乃	(京産大)	3				2	谷口依里花 (千金蘭) 131
			1				3	
52	藤原 優	(関西大)	3				3	橘高由茉知 (同志社) 156
			1				0	
53	佐藤 清乃	(神松蔭)	3				3	芝田 有里 (佛教大) 164
			0				0	
78	高橋 凜華	(龍谷大)	2				1	大森 もえ (神松蔭) 182
			3				3	
84	イエン 雨	(神親和)	1				0	野村 華那 (龍谷大) 183
			3				3	
104	中谷 理菜	(立命館)	3				3	丸山 溪 (関学大) 208

### 準決勝

吉井 亜紀 (同志社大学)	3	$\begin{pmatrix} 7 & - & 11 \\ 11 & - & 6 \\ 11 & - & 9 \\ 11 & - & 5 \end{pmatrix}$	1	中谷 理菜 (立命館大学)
橘高由茉知 (同志社大学)	3	$\begin{pmatrix} 11 & - & 7 \\ 8 & - & 11 \\ 17 & - & 15 \\ 13 & - & 11 \end{pmatrix}$	1	丸山 溪 (関西学院大学)

### 決勝

吉井 亜紀 (同志社大学)	3	$\begin{pmatrix} 11 & - & 6 \\ 11 & - & 6 \\ 11 & - & 6 \end{pmatrix}$	0	橘高由茉知 (同志社大学)
---------------	---	--	---	---------------

# 第65回 関西学生卓球新人大会PHOTO



第1位 龍谷大A



第1位 神戸松蔭女子学院大



第2位 関西学院大A



第2位 関西学院大A



第3位 京都産業大A



第3位 千里金蘭大A



第3位 立命館大A



第3位 立命館大



# 第65回 関西学生卓球新人大会PHOTO



第1位 和田 晃典 (龍谷大・2年)



第1位 吉井 亜紀 (同志社大・1年)



第2位 西坂 優也 (龍谷大・1年)



第2位 橘高由菜知 (同志社大・1年)



第3位 松井 翔吾 (立命館大・1年)



第3位 中谷 理菜 (立命館大・1年)



第3位 齊藤 秀太 (関西学院大・1年)



第3位 丸山 湫 (関西学院大・1年)

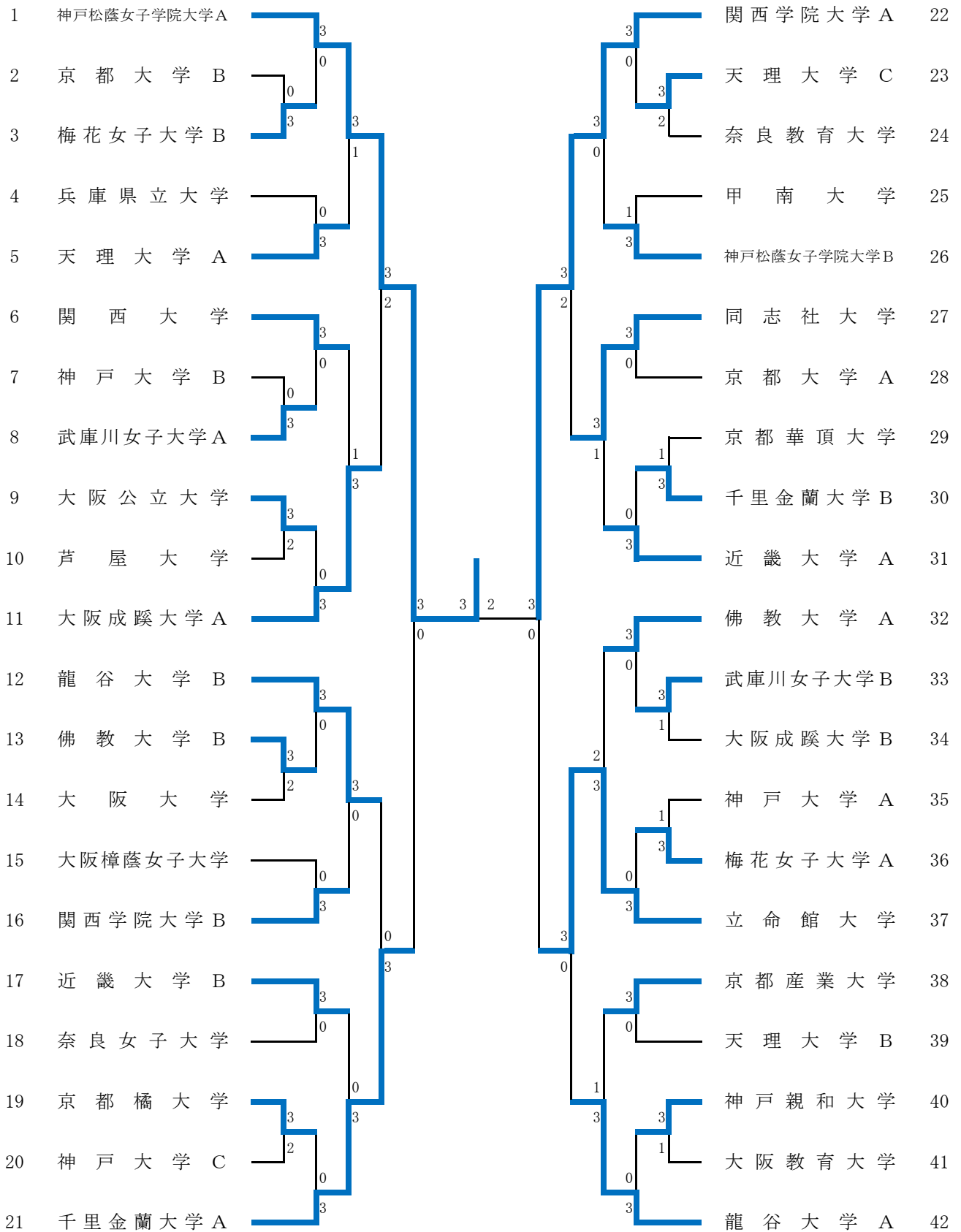


## 男子団体 No.2

50	関西大学 A			近畿大学 A	75
51	兵庫県立大学 D			大阪大学 E	76
52	大阪成蹊大学 D			神戸大学 D	77
53	大阪経済大学 A			流通科学大学 B	78
54	大阪大学 B			桃山学院大学	79
55	大阪経済法科大学 G			甲南大学 B	80
56	大阪電気通信大学 A			佛教大学 B	81
57	天理大学 A			大阪経済法科大学 E	82
58	佛教大学 C			奈良教育大学	83
59	大和大学			天理大学 D	84
60	芦屋大学 A			阪南大学 B	85
61	京都工芸繊維大学 B			龍谷大学 B	86
62	京都産業大学 B			大阪成蹊大学 A	87
63	同志社大学 B			神戸大学 C	88
64	京都大学 D			大阪教育大学 B	89
65	四天王寺大学			大阪商業大学 C	90
66	神戸大学 A			大阪大学 A	91
67	和歌山県立医科大学			大阪経済法科大学 B	92
68	大阪商業大学 B			同志社大学 C	93
69	大阪経済法科大学 D			関西外国語大学 A	94
70	大阪公立大学 B			兵庫県立大学 B	95
71	大阪工業大学 A			関西大学 C	96
72	龍谷大学 D			京都大学 C	97
73	佛教大学 E			大阪公立大学 D	98
74	立命館大学 A			関西学院大学 A	99



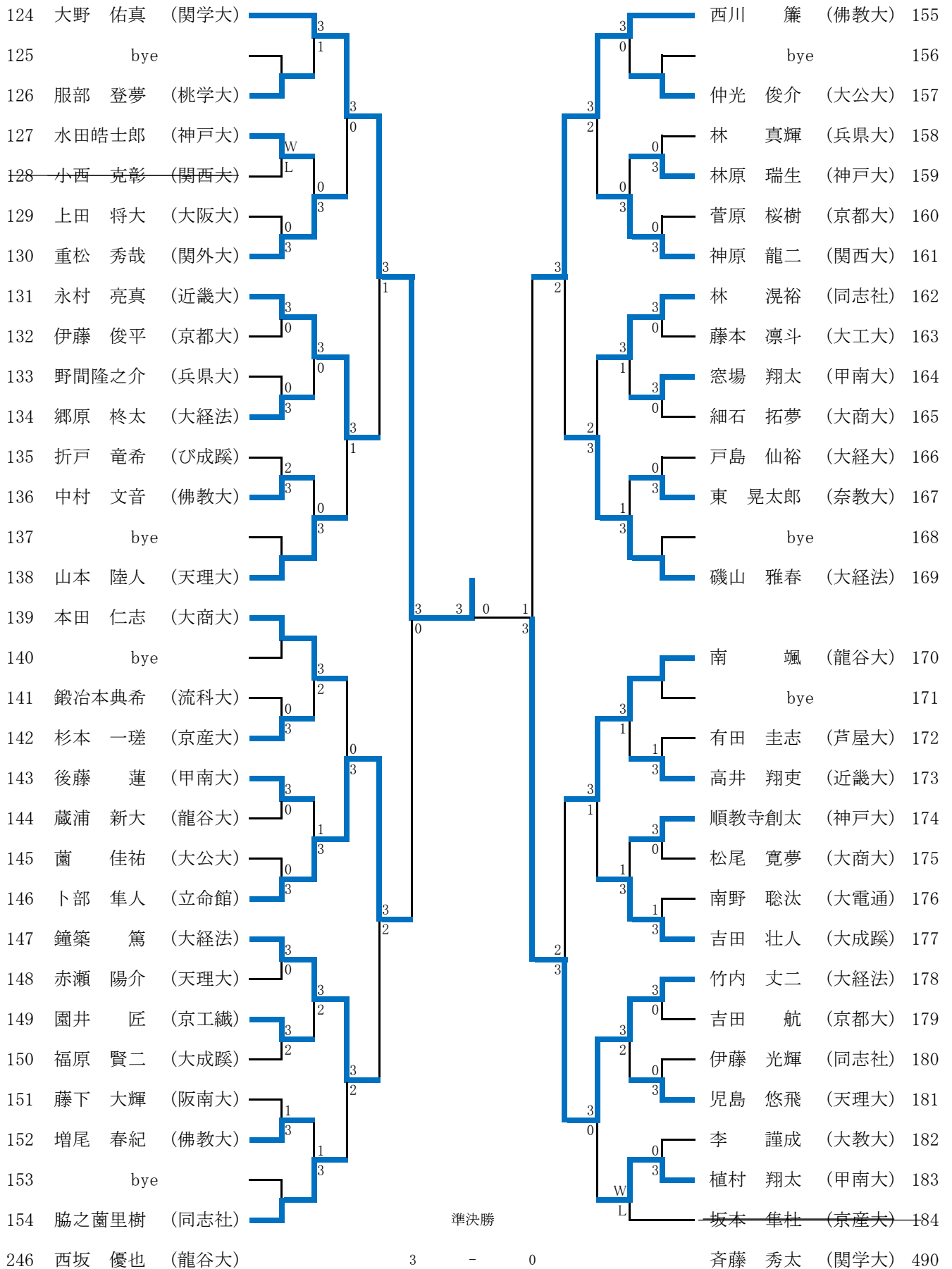
# 女子団体



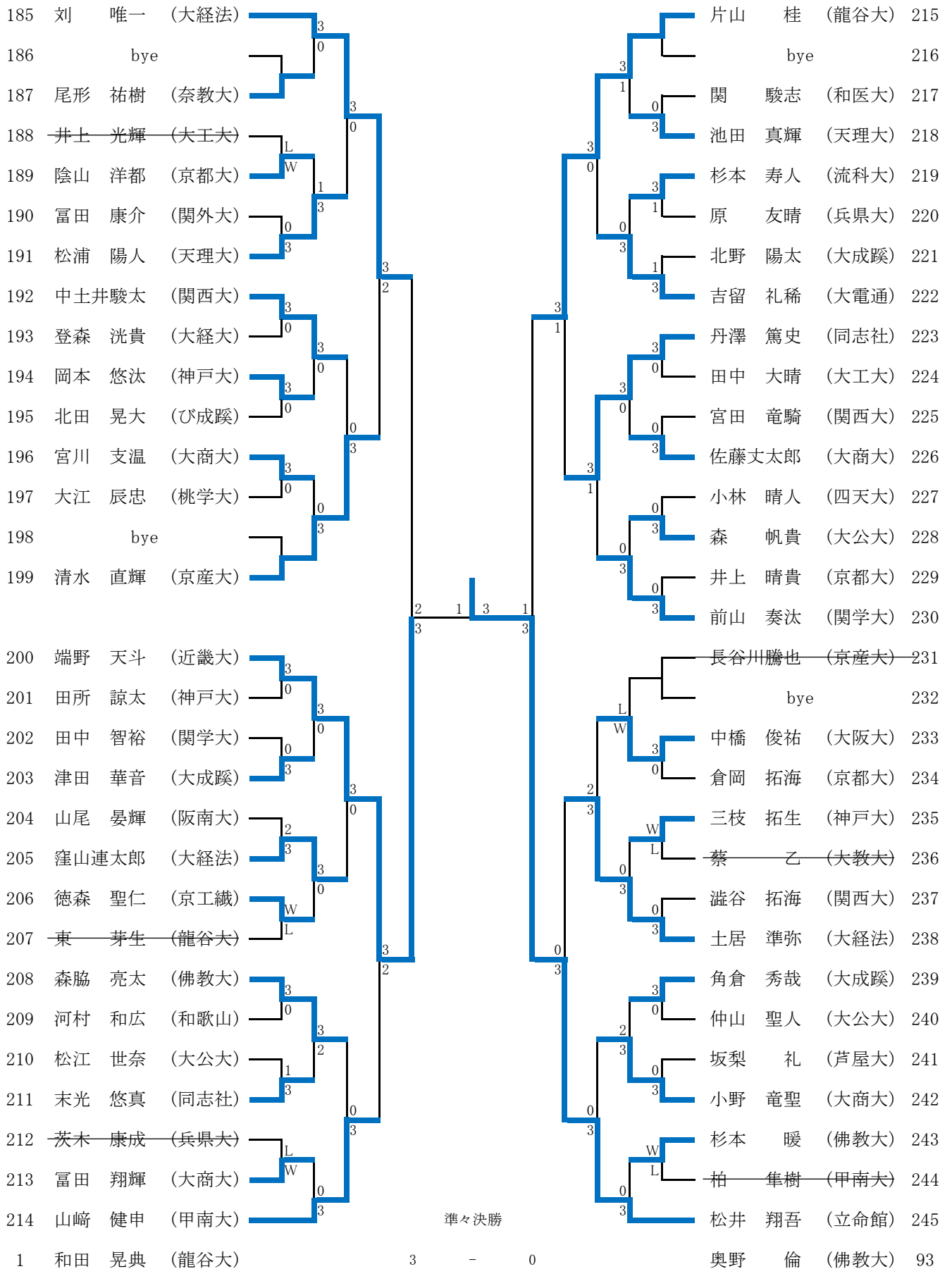




# 男子シングルス No.3

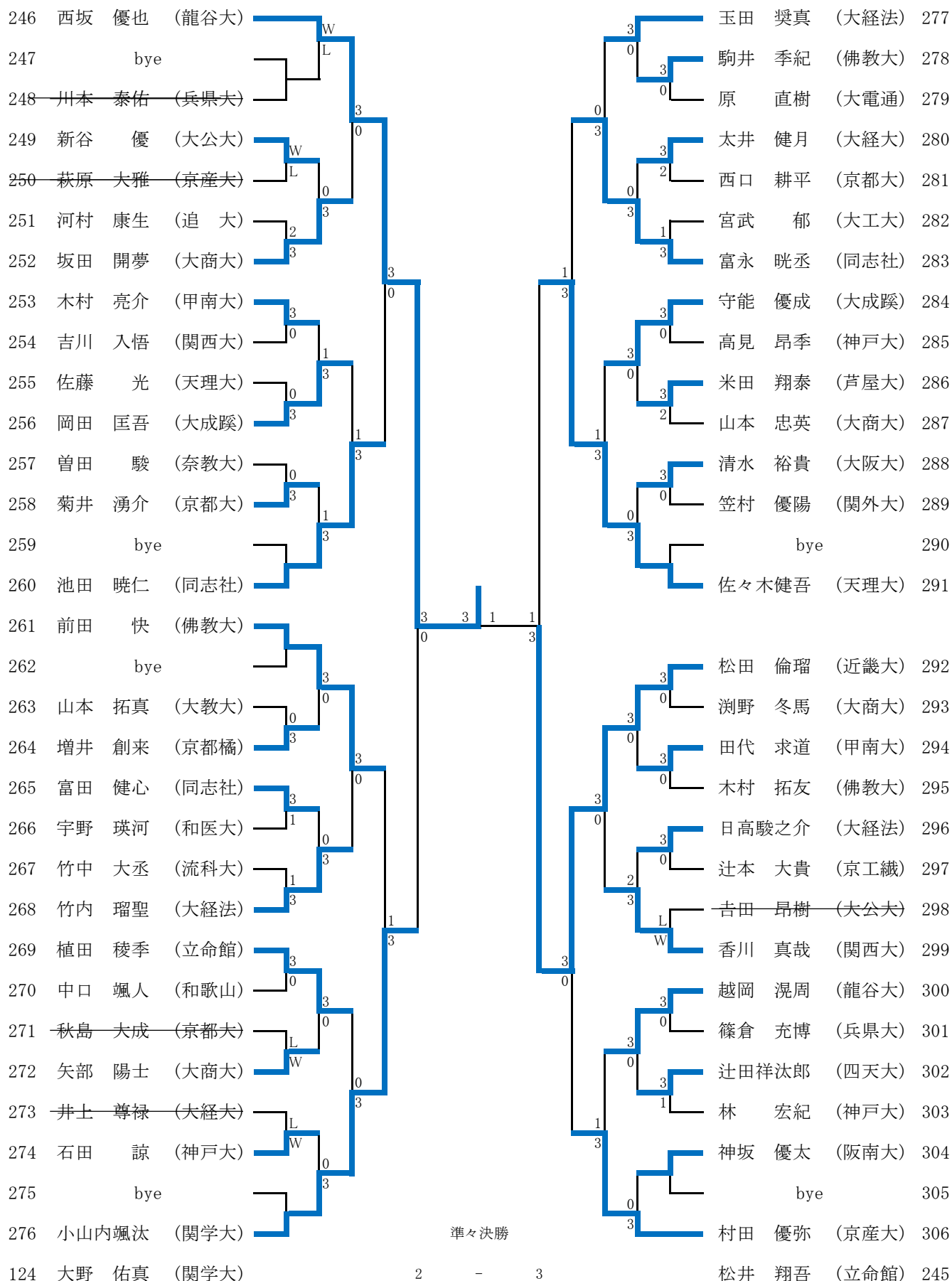


# 男子シングルス No.4

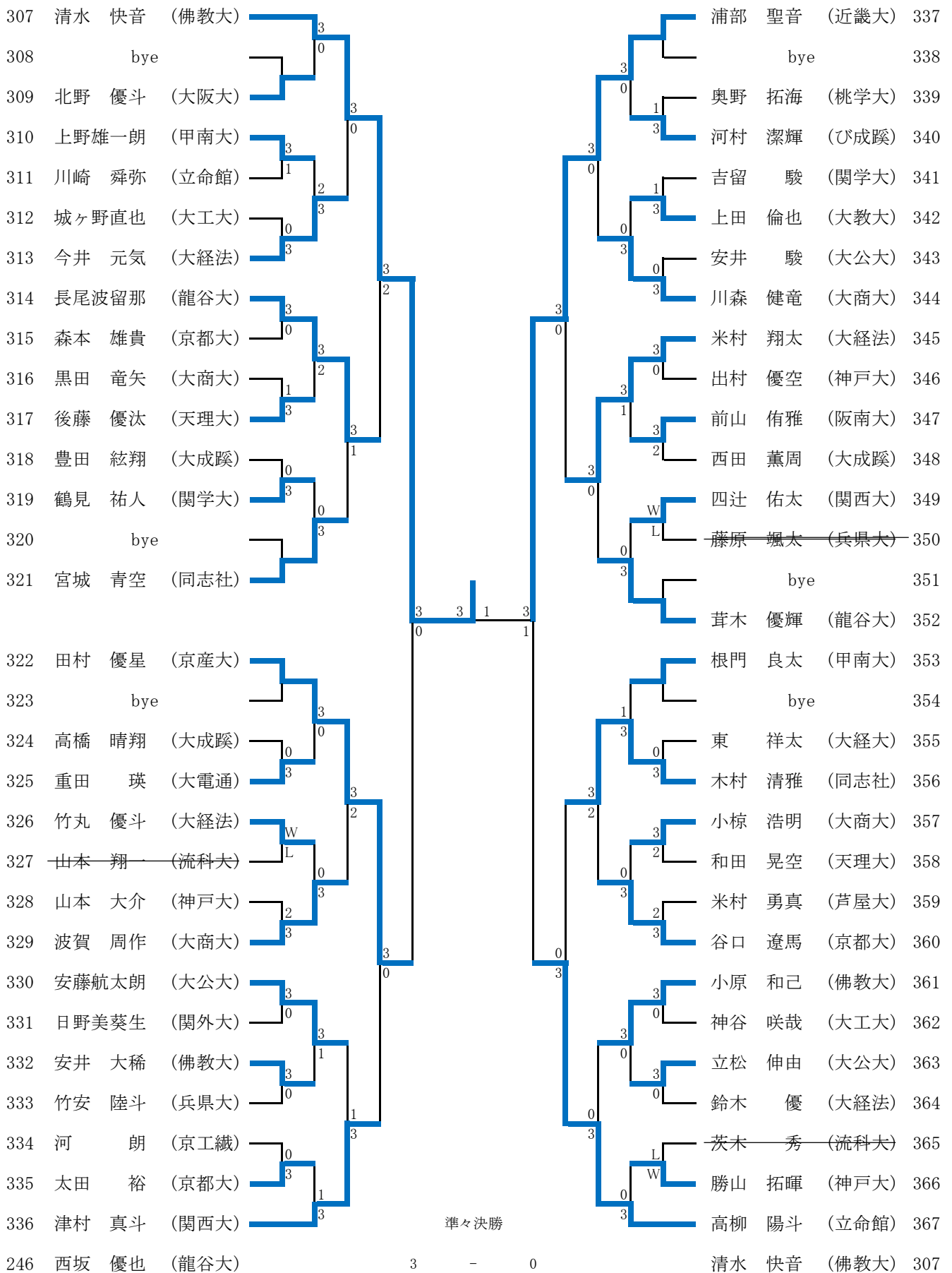




# 男子シングルス No.5



# 男子シングルス No.6







# 女子シングルス No.1

