

第55回会長杯争奪卓球大会

12月10日(土) 芝運動公園総合体育館
12月17日(土)、18日(日) YMITアリーナ

●男子団体戦

★準決勝

大阪商業大学 3 - 0 甲南大学

大阪公立大学 3 - 0 天理大学

●女子団体戦

★準決勝

天理大学 3 - 2 佛教大学

千里金蘭大学 3 - 0 梅花女子大学

★決勝

	大阪商業大学	3 - 2	大阪公立大学
TD	本田 仁志 住友 祐介	8 - 11 9 - 11 2 11 - 7 3 11 - 3 7 - 11	和田 恭輔 木村 仁基
2S	坂田 開夢	11 - 8 8 - 11 3 11 - 7 2 6 - 11 11 - 5	森崎 隆慎
3S	住友 祐介	11 - 7 8 - 11 3 0 - 11 2 11 - 6 11 - 7	木村 仁基
4S	本田 仁志	7 - 11 6 - 11 0 7 - 11 3	和田 恭輔
LS	渡邊 拓巳	12 - 14 11 - 9 3 11 - 7 2 8 - 11 11 - 3	畑下 拓未

★決勝

	天理大学	3 - 2	千里金蘭大学
TD	樋口 佳菜 清水 優香	11 - 9 11 - 7 3 13 - 11 0	立麻 望月 渡邊 濃乃
2S	樋口 佳菜	11 - 8 5 - 11 3 11 - 9 2 10 - 12 11 - 5	立麻 望月
3S	内水千咲子	5 - 11 9 - 11 2 11 - 7 3 11 - 7 10 - 12	新野 奈月
4S	福田 祥子	5 - 11 9 - 11 0 7 - 11 3	渡邊 濃乃
LS	清水 優香	5 - 11 10 - 12 3 11 - 6 2 11 - 8 13 - 11	陳 瑞琳

第55回会長杯争奪卓球大会

12月10日(土) 芝運動公園総合体育館
12月17日(土)、18日(日) YMITアリーナ

●男子ダブルス

★準々決勝

川崎 裕介 藤本 直希 (甲南大)	3	—	2	松浦 陽人 水口 颯天 (天理大)	和田 恭輔 木村 仁基 (大公大)	3	—	1	木村 亮介 川畑 優斗 (甲南大)
山本 陸人 大谷 智志 (天理大)	3	—	2	鈴木 波輝 根門 良太 (甲南大)	住友 祐介 曾我 拓海 (大商大)	3	—	1	小橋 健人 天神林 朋 (天理大)

★準決勝

和田 恭輔 木村 仁基	3	9 — 11	1	川崎 裕介 藤本 直希	甲南大	山本 陸人 大谷 智志	3	11 — 7	2	住友 祐介 曾我 拓海	大商大
		11 — 9						11 — 7			
		11 — 4						7 — 11			
		11 — 2						6 — 11			
大公大		11 — 8	天理大								

★決勝

山本 陸人 大谷 智志	3	14 — 12	1	和田 恭輔 木村 仁基	大公大
		11 — 7			
		8 — 11			
		11 — 9			
天理大					

●女子ダブルス

★準々決勝

新野 奈月 陳 瑞琳 (千金蘭)	3	—	1	宮本 風香 内水千咲子 (天理大)	清水 優香 福田 祥子 (天理大)	3	—	2	西口 凜 山手 菜々 (大樟蔭)
西野 楓子 高 田露 (梅女大)	3	—	1	山下 りか 田渕 小梅 (千金蘭)	伊須田 遥 遠山 雅 (佛教大)	3	—	1	立麻 望月 渡邊 濃乃 (千金蘭)

★準決勝

清水 優香 福田 祥子	3	11 — 6	0	新野 奈月 陳 瑞琳	千金蘭	西野 楓子 高 田露	3	5 — 11	2	伊須田 遥 遠山 雅	佛教大
		11 — 9						9 — 11			
		11 — 5						17 — 15			
		11 — 8						11 — 8			
天理大		11 — 8	梅女大								

★決勝

清水 優香 福田 祥子	3	11 — 8	1	西野 楓子 高 田露	梅女大
		11 — 4			
		9 — 11			
		11 — 9			
天理大					

第55回会長杯争奪卓球大会

12月10日(土) 芝運動公園総合体育館
12月17日(土)、18日(日) YMITアリーナ

●男子シングルス

★準々決勝

小橋 健人 (天理大)	3	—	0	守能 優成 (大成蹊)	和田 恭輔 (大工大)	3	—	1	神原 龍二 (学連)
段畑 裕哉 (神高专)	3	—	1	森崎 隆慎 (大工大)	山本 陸人 (天理大)	3	—	0	中田 築 (阪南大)

★準決勝

小橋 健人 (天理大)	3	11	—	8	段畑 裕哉 (神高专)
		11	—	6	
		11	—	5	
				0	

和田 恭輔 (大工大)	3	11	—	4	山本 陸人 (天理大)
		11	—	4	
		11	—	8	
				0	

★決勝

小橋 健人 (天理大)	3	13	—	11	和田 恭輔 (大工大)
		9	—	11	
		11	—	7	
		11	—	6	

●女子シングルス

★準々決勝

新野 奈月 (千金蘭)	3	—	1	遠山 雅 (佛教大)	樋口 佳菜 (天理大)	3	—	0	陳 瑞琳 (千金蘭)
立麻 望月 (千金蘭)	3	—	1	伊須田 遥 (佛教大)	渡邊 濃乃 (千金蘭)	3	—	0	西口 凜 (大樟蔭)

★準決勝

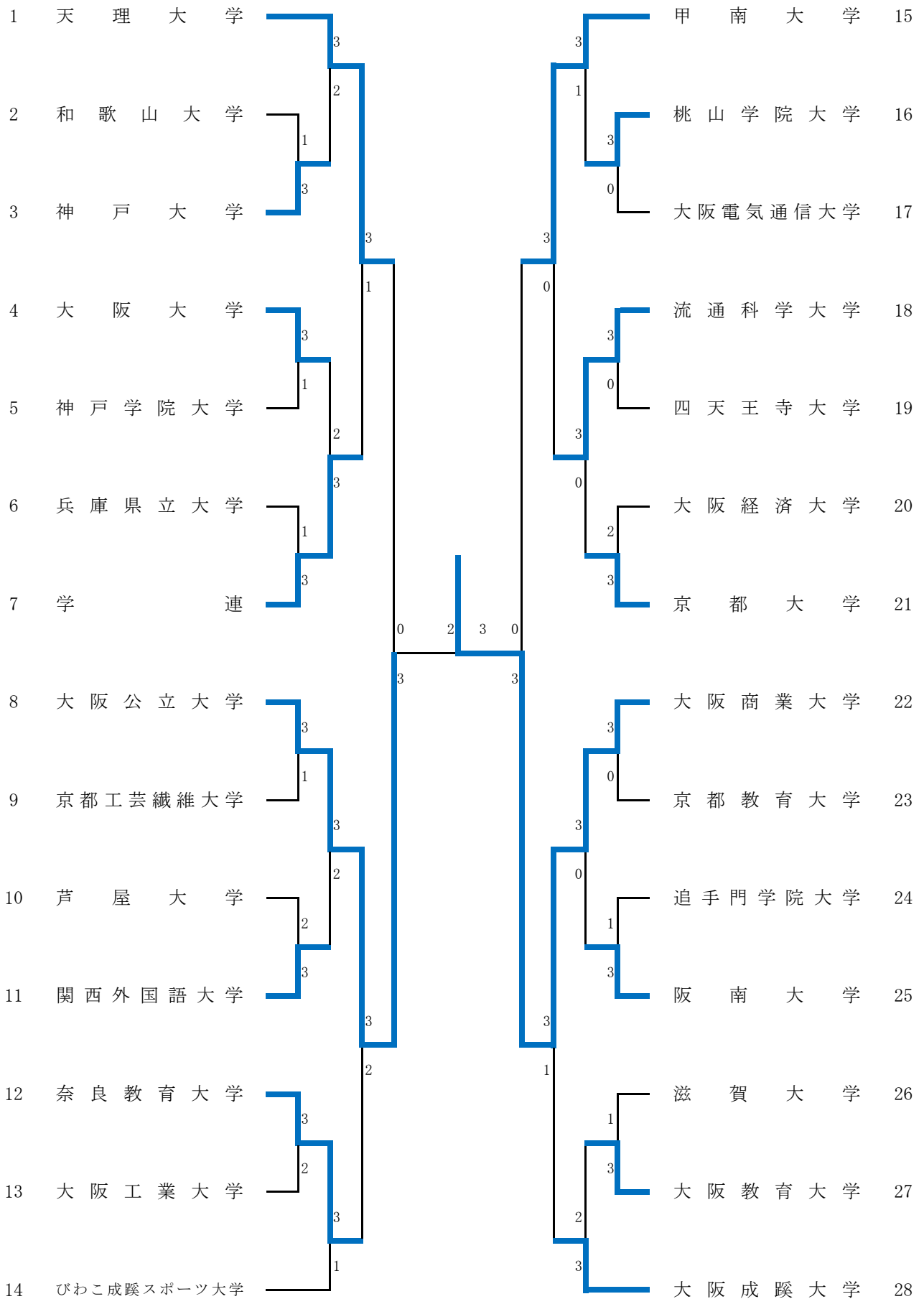
立麻 望月 (千金蘭)	3	11	—	9	新野 奈月 (千金蘭)
		11	—	8	
		11	—	6	
				0	

樋口 佳菜 (天理大)	3	11	—	7	渡邊 濃乃 (千金蘭)
		11	—	3	
		7	—	11	
		11	—	9	

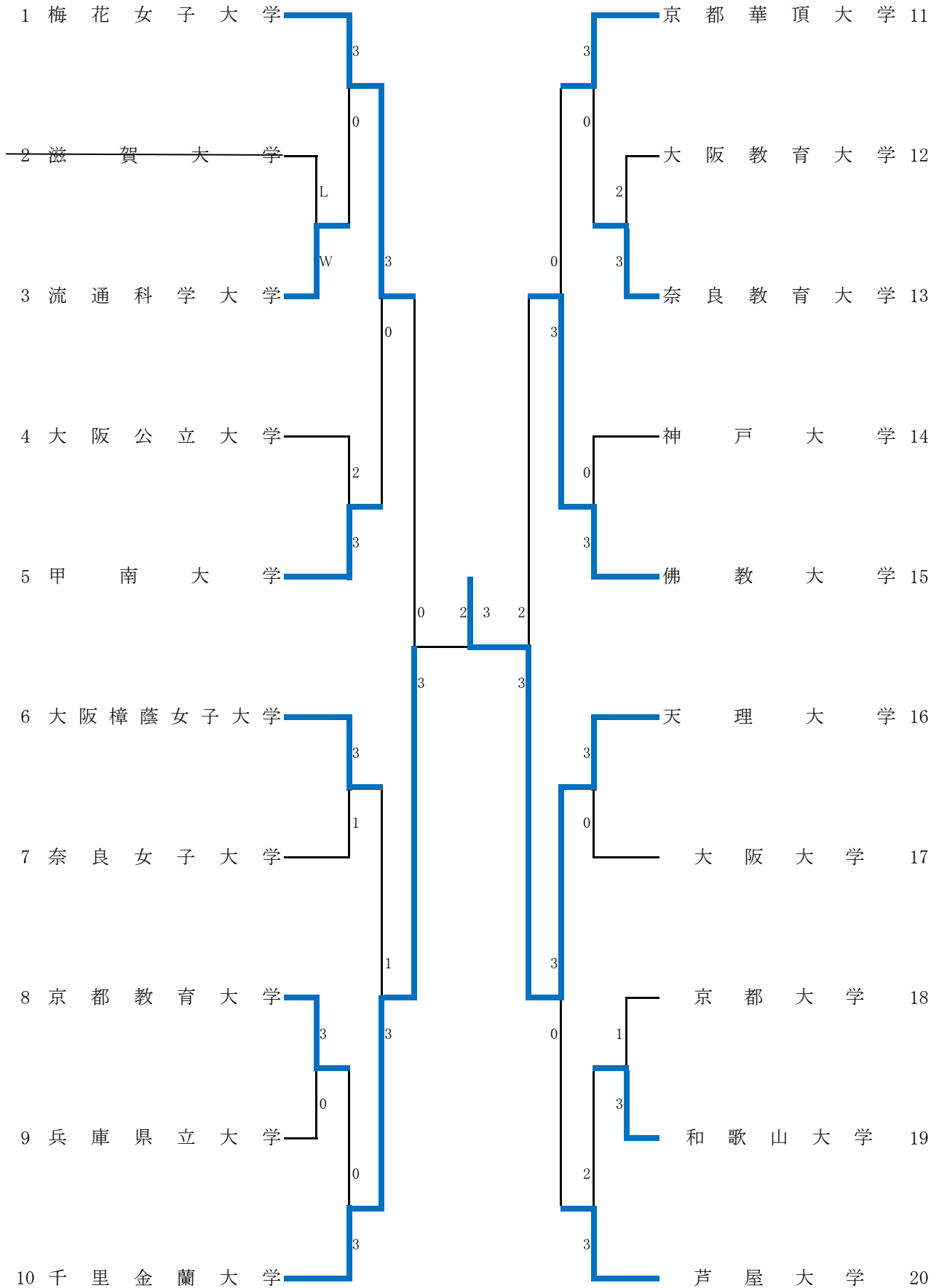
★決勝

樋口 佳菜 (天理大)	3	11	—	9	立麻 望月 (千金蘭)
		13	—	11	
		12	—	10	
				0	

男子団体



女子団体

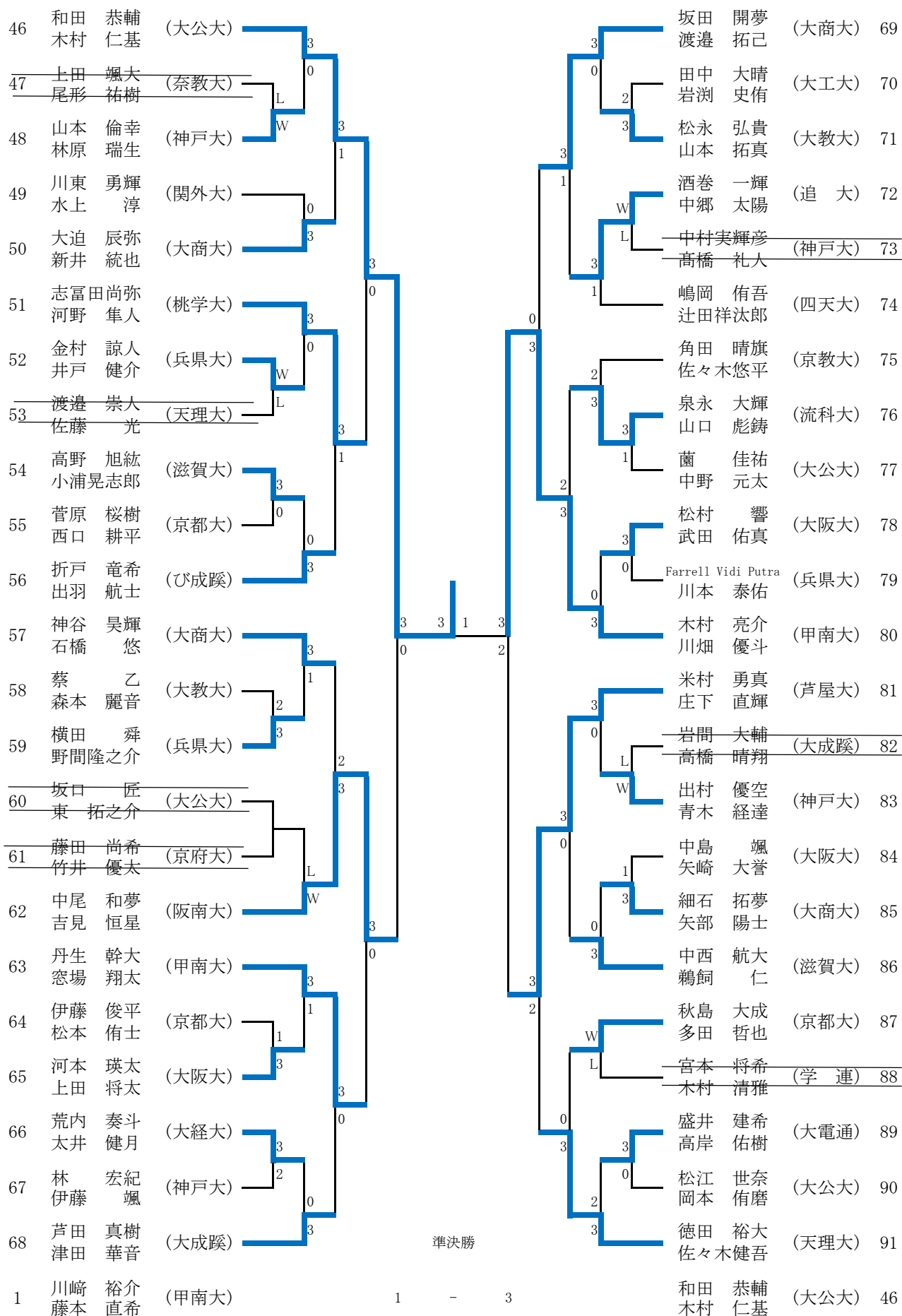


男子ダブルス No.1

1	川崎 裕介 (甲南大)	藤本 直希	3	0	3	松浦 陽人 (天理大)	水口 颯天	24
2	坂井 悠真 (大商大)	平松 拓磨	3	0	3	村井 竣 (神学院)	田上 龍	25
3	岩崎 匠真 (奈教大)	村井 亮太	1	3	0	林 真輝 (兵庫県)	篠倉 光博	26
4	興梠 史也 (び成蹊)	長井 真也	0	3	1	四柳 湧 (大阪大)	秋島 優大	27
5	森崎 隆慎 (大公大)	辻井 浩佑	3	0	3	松尾 寛夢 (大商大)	木下 天樺	28
6	宗像 毅 (大電通)	南野 聡汰	3	0	3	河井 康晃 (神戸大)	山田 壮汰	29
7	豊田 絃翔 (大成蹊)	三宅康士郎	3	0	3	安原 冬翔 (甲南大)	嶋守 佑斗	30
8	菊井 湧介 (京都大)	森本 雄貴	1	0	3	高木 葵 (京都大)	温 祐貴	31
9	田山 輝 (大教大)	上田 倫也	3	3	0	高山小太郎 (滋賀大)	佐藤 光成	32
10	清水 佳裕 (滋賀大)	内海 拓馬	0	1	3	河村 和広 (和歌山)	申口 颯人	33
11	中田 築 (阪南大)	山尾 晏輝	3	3	0	安廣 怜哉 (流科大)	大西 和志	34
12	宮川 支温 (大商大)	東 健太郎	3	1	3 3 2 3	角倉 秀哉 (大成蹊)	守能 優成	35
13	安田 智裕 (京工織)	八木 堅伍	1	0	1	三枝 拓生 (神戸大)	小池 信博	36
14	松本 貴文 (兵庫県)	原 友晴	3	3	2	大江 辰忠 (桃学大)	奥野 拓海	37
15	安藤航太郎 (大公大)	吉田 昂樹	3	1	3	藤下 大輝 (阪南大)	中村 英時	38
16	高見 昂季 (神戸大)	岡本 悠汰	1	3	1	山本 大号 (芦屋大)	酒井 隆生	39
17	岡田 匡吾 (大成蹊)	西田 薫周	1	3	0	平 史悠 (大阪大)	中橋 俊祐	40
18	後藤 優汰 (天理大)	児島 悠飛	3	0	3	河南 蒼太 (大経大)	上山 慎吾	41
19	中川 惇 (学連)	神原 龍二	3	1	1	若杉 伸之 (大公大)	菊地宗一郎	42
20	吉田 隼 (大阪大)	中 栄介	2	0	0	杉浦 大斗 (京教大)	中村 侖基	43
21	越野 貴也 (滋賀大)	辻 泰幸	L	3	3	倉岡 拓海 (京都大)	田中 麦人	44
22	中村 陸空 (関外大)	富田 康介	W	0	1	角谷 颯太 (大商大)	川森 健竜	45
23	谷口 遼馬 (京都大)	栗山 遼也	3	3	3	山本 陸人 (天理大)	大谷 智志	115
46	和田 恭輔 (大公大)	木村 仁基	1	-	3			

決勝

男子ダブルス No.2



男子ダブルス No.3

92	鈴木 波輝 根門 良太	(甲南大)		山本 陸人 大谷 智志	(天理大)	115
93	植田 万葉 茨木 康成	(兵庫県)		松生 希海 水田 皓士郎	(神戸大)	116
94	真鍋 賢司 新谷 優	(大公大)		清水 裕貴 井戸 涼大朗	(大阪大)	117
95	若松 悠大 曾田 駿	(奈教大)		萩谷 健太 中谷 空	(大公大)	118
96	石田 諒 伊藤 祐平	(神戸大)		木野 雄斗 服部 登夢	(桃学大)	119
97	山本 忠英 岡田 陸	(大商大)		園井 匠 菊地 拓真	(京工繊)	120
98	土井 惇慈 二反田 陽登	(京都大)		鎌田 周 岡尾 友貴	(追 大)	121
99	仁保 佑哉 上田 大起	(阪南大)		中井 宙 小原 璃久	(四天大)	122
100	吉川 航平 太田 渉	(大阪大)		谷山 諒太 澁谷 拓海	(学 連)	123
101	佐藤 拓巳 水野 耀	(滋賀大)		佐々木 裕大 岡室 亮真	(兵庫県)	124
102	吉留 礼稀 梅木 智之	(大電通)		植本 健太 小椋 浩明	(大商大)	125
103	池田 真輝 大原 拓人	(天理大)		楊 佳明 白 亦加	(京都大)	126
104	立松 伸由 亀井 光	(大公大)		鈴木 太陽 江口 大瑛	(大成蹊)	127
105	福田 智大 石井 大輝	(大教大)		酒井 涉志 葦野 温哉	(大公大)	128
106	黒田 竜矢 黒田 大喜	(大商大)		磯崎 悠大 川越 瑞生	(京教大)	129
107	庄田 圭吾 武田 雄樹	(神戸大)		小谷 柊二 松本 日向	(甲南大)	130
108	萱嶋 拳斗 亀井 勇汰	(和歌山)	別役 貴志 川邊 遼太郎	(滋賀大)	131	
109	吉田 海斗 有川 和希	(神学院)	邑上 和也 日高 将之	(び成蹊)	132	
110	杉本 寿人 竹中 大丞	(流科大)	山本 晃 福本 拓朗	(大阪大)	133	
111	松下 知裕 熊谷 柚希	(大阪大)	高栞 大輝 藤本 凜斗	(大工大)	134	
112	日野美葵 笠村 優陽	(関外大)	登森 洸貴 井土 尊禄	(大経大)	135	
113	鎌仲 祐輔 北 琢真	(京都大)	棟安 智哉 鍛冶本 典希	(流科大)	136	
114	福原 賢二 瀧本 英司	(大成蹊)	山畑 光輝 山口 賢人	(大商大)	137	
115	山本 陸人 大谷 智志	(天理大)	住友 祐介 曾我 拓海	(大商大)	160	

準決勝

男子ダブルス No.4

138	小橋 健人 (天理大)									住友 祐介 (大商大)	160
	天神林 朋									曾我 拓海	
139	奥野 輝 (桃学大)									岩谷信之介 (京都大)	161
	教野 由馬									岡本 泰祐	
140	森本絵要瑠 (大阪大)									河村 康生 (追 大)	162
	津村 鍊星									富田 陽生	
141	高橋 遥希 (兵教大)									小山 優真 (阪南大)	163
	山本凌太郎									森山 剛健	
142	佐々木大智 (京都大)									川西 詠 (甲南大)	164
	陰山 洋都									田代 求道	
143	南 克樹 (流科大)									榎本 憲駿 (滋賀大)	165
	田中 颯斗									瀧澤 章伍	
144	山本 大介 (神戸大)									坂本 夏輝 (大公大)	166
	高瀬 悠斗									畑下 拓未	
145	細川 颯修 (大成蹊)									戸島 仙裕 (大経大)	167
	木村幸之助									小林 哲太	
146	相川 悠 (神学院)									大司 和樹 (兵県大)	168
	小泉 良太									丸茂 大祐	
147	間宮 大翔 (び成蹊)									高木 一成 (和歌山)	169
	北田 晃大									前田 親司	
148	波賀 周作 (大商大)									永長 武留 (大阪大)	170
	本田 仁志									真柄壮一郎	
149	薄井 陸帆 (甲南大)									笹田 真宏 (神戸大)	171
	後藤 蓮									順教寺創太	
150	小林 晴人 (四天大)									飯村 竣平 (奈教大)	172
	二階 優斗									鶴川 葵斗	
151	下山 矩寛 (滋賀大)									深田 清文 (大教大)	173
	池邊 倭多									扇 颯	
152	樽見 快 (大教大)									谷 達哉 (大公大)	174
	福田 琉貴									森 帆貴	
153	樋口 涼也 (京都大)									青山 陸斗 (大工大)	175
	平位 良介									城ヶ野直也	
154	坪田 壮司 (大阪大)									野津竜太郎 (京都大)	176
	西平 龍成									吉田 航	
155	上田 俊輔 (兵県大)									重松 秀哉 (関外大)	177
	海津 俊輔									今村 哲太	
156	神山 耕一 (大公大)									小野 竜聖 (大商大)	178
	松野 良哉									佐藤丈太郎	
157	齋藤 蒼生 (京工織)									田尻 大空 (神戸大)	179
	浦川 拓也									有田 亘	
158	辻本 周平 (京教大)									射場 俊樹 (兵県大)	180
	高田光詩朗									朝倉 悠喜	
159	関 天太 (阪南大)									有田 圭志 (芦屋大)	181
	扇 武志									坂梨 礼	
										片平 匠海 (大成蹊)	182
										吉田 壮人	

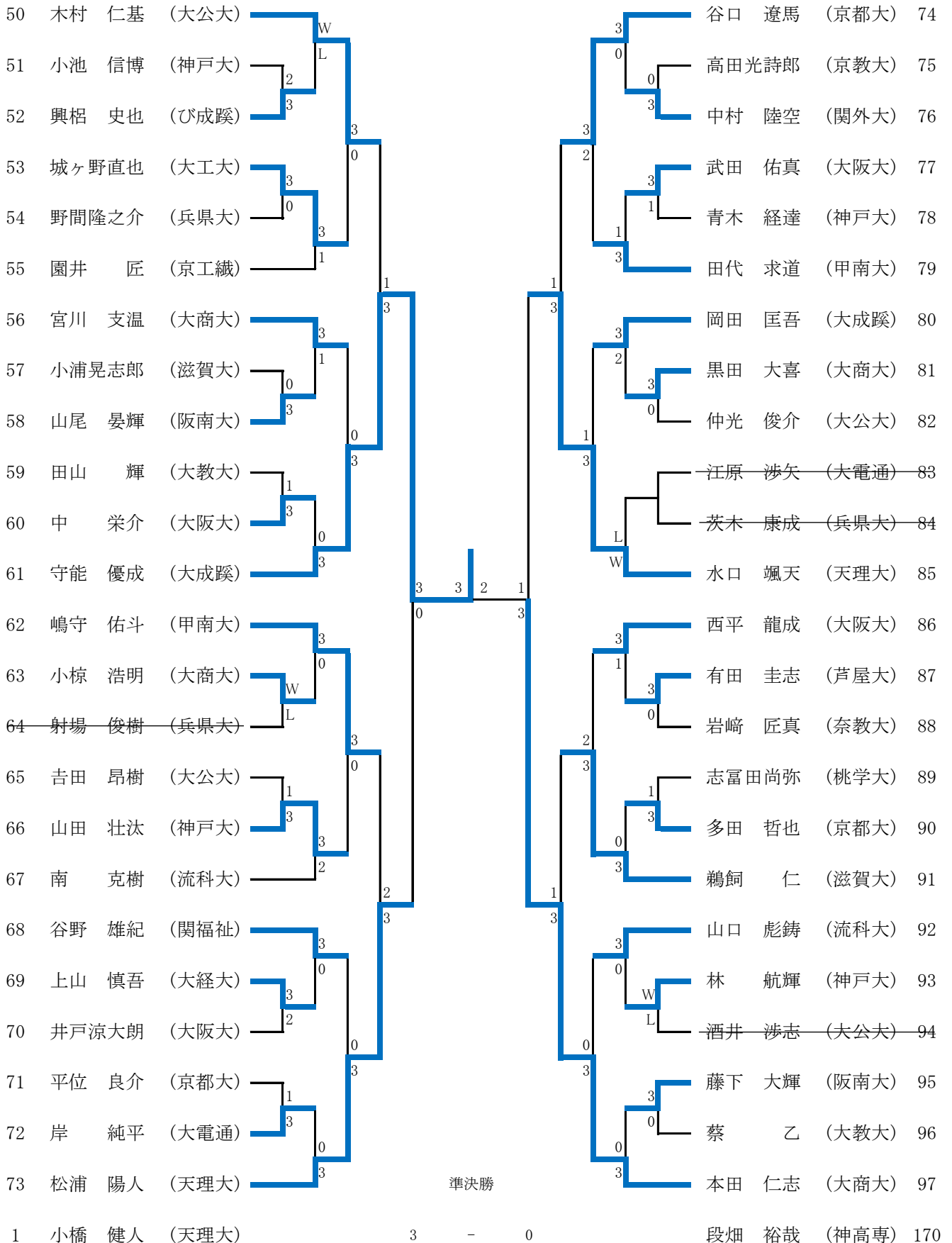
女子ダブルス

順位	選手	所属	スコア	選手	所属	スコア
1	新野 奈月 陳 瑞琳	(千金蘭)	3	西野 楓子 高 田露	(梅女大)	30
2	木村 美桜 桐山 幸菜	(奈女大)	0	木内 若奈 盆子原花梨	(京都大)	31
3	大槻紫緒里 野末百々花	(京教大)	3	滝井 友湖 辰己 聖奈	(京工織)	32
4	市場 凛 安達 和	(大教大)	0	長江 日南 高木 莉沙	(佛教大)	33
5	杉山 楓子 高山 唯	(佛教大)	3	岩田めぐみ 名越 瑛美	(大公大)	34
6	申澤 初音 丸山 千穂	(滋賀大)	L	山田 莉緒 山本 朋奈	(神戸大)	35
7	服部 遥香 中村しずな	(京華大)	W	小泉 千佳 二宮 維香	(甲南大)	36
8	松本 もも 安江 蕊子	(芦屋大)	1	樋口 佳菜 邵 真容	(天理大)	37
9	宮本 風香 内水千咲子	(天理大)	3	大西野々花 中川 知美	(神戸大)	38
10	笹倉 千春 仲 美咲	(甲南大)	0	松田 莉帆 上野はる菜	(佛教大)	39
11	松井 実秋 前田 来春	(神戸大)	3	山下 りか 田淵 小梅	(千金蘭)	40
12	佐々木美羽 増尾 風香	(奈教大)	0	樋浦 心 関根 真想	(親和女)	41
13	岡村 奈美 悴田 万依	(京都大)	3	武田 音波 高畦 凛	(奈女大)	42
14	平井菜七子 加守田真由	(大公大)	2	上間はるな 市川 結衣	(京華大)	43
15	友金つばさ 地福麻由香	(梅女大)	L			
16	清水 優香 福田 祥子	(天理大)	3	伊須田 遥 遠山 雅	(佛教大)	44
17	前田 陽菜 吉村 里都	(大教大)	1	小楨 亜弥 中原 優花	(神戸大)	45
18	石田 聖海 北口 葵	(大経大)	3	林 春菜 田中 咲来	(天理大)	46
19	川島奈々加 百瀬 綺音	(学 連)	3	高 柚己奈 高尾 理聖	(奈女大)	47
20	吉川 知花 Winnie Fo Wan Nie	(兵庫県)	1	藤村 美佑 鎌田 陽和	(大教大)	48
21	岡崎 陽奈 木下 優月	(神戸大)	3	増茂 結衣 竹下まりな	(京府大)	49
22	本宮 珠妃 和田 悠李	(佛教大)	3	山下 あい 滝谷 叶悠	(大樟蔭)	50
23	川崎 晏奈 三浦明日加	(梅女大)	3	高木あかね 浅井 笑	(奈女大)	51
24	山中 琴美 辻 美結	(佛教大)	0	西村 伊織 畑 美智子	(京教大)	52
25	森野 彩織 野津 葵	(大公大)	2	森岡 鈴菜 冢瀬 怜奈	(天理大)	53
26	江口明日美 中村 堇	(奈女大)	3	重定みのり 寺本 日菜子	(京都大)	54
27	久山 陽子 矢田 灯里	(大阪大)	3	滝口 美雨 下河内結菜	(大公大)	55
28	小寺 結貴 大橋 英莉	(神戸大)	0	中村 遥 山岡 明寛	(奈教大)	56
29	西口 凛 山手 菜々	(大樟蔭)	3	立麻 望月 渡邊 濃乃	(千金蘭)	57

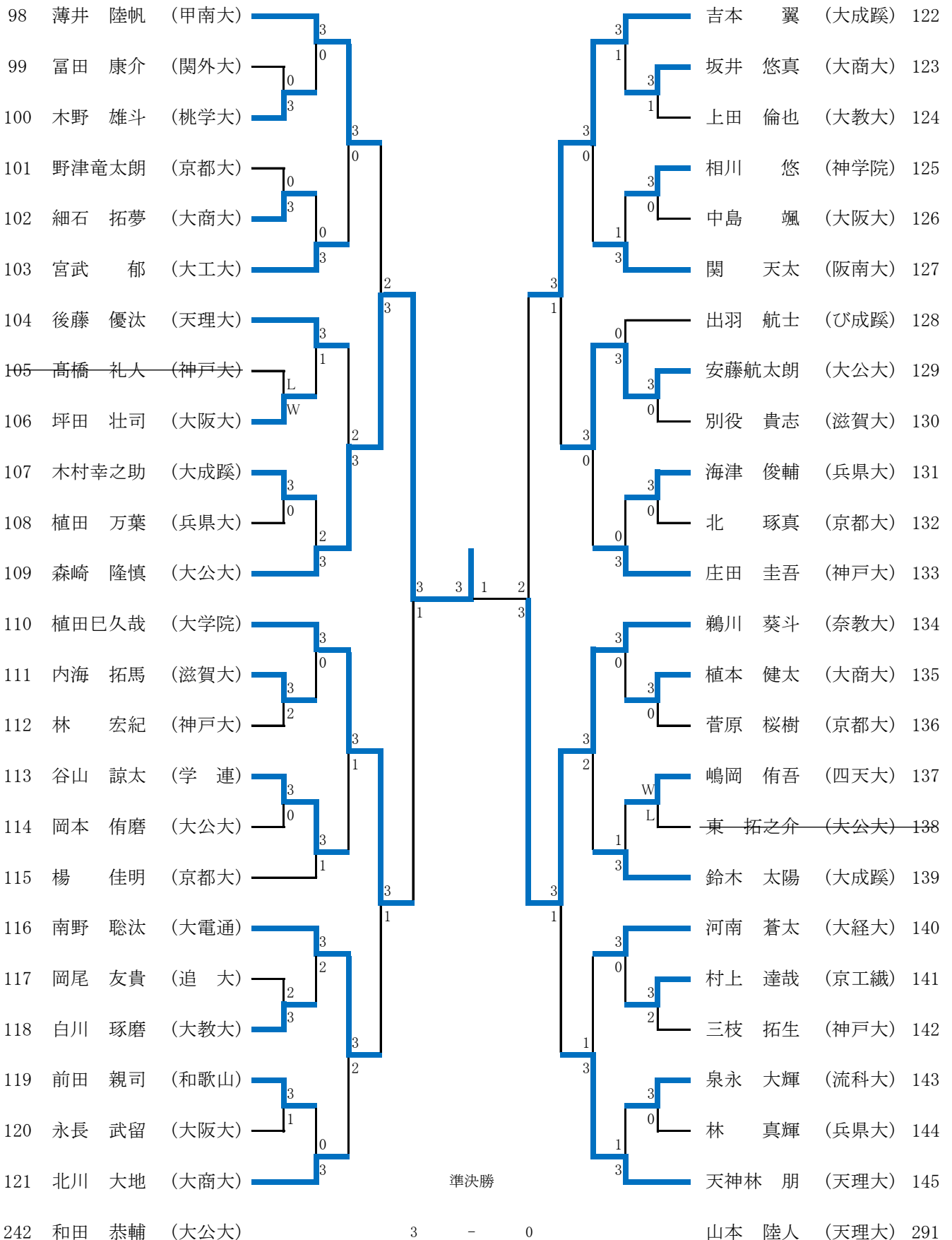
男子シングルス No.1

1	小橋 健人	(天理大)		3		3		住友 祐介	(大商大)	26
2	岩渕 史侑	(大工大)		0		0		Farrell Vidi Putra	(兵庫県大)	27
3	二階 優斗	(四天大)		3		3		八木 堅伍	(京工繊)	28
4	山本 大号	(芦屋大)		3		0		亀井 勇汰	(和歌山)	29
5	丸茂 大祐	(兵庫県大)		0		2		鎌仲 祐輔	(京都大)	30
6	登森 洸貴	(大経大)		L		3		樽見 快	(大教大)	31
7	中橋 俊祐	(大阪大)		W				辻井 浩佑	(大工大)	32
8	田中 颯斗	(流科大)		L		3		岡本 悠汰	(神戸大)	33
9	萩谷 健太	(大工大)		W		0		秋島 優大	(大阪大)	34
10	佐々木悠平	(京教大)		0		0		高橋 弘和	(甲南大)	35
11	村井 亮太	(奈教大)		3		3		村井 竣	(神学院)	36
12	原 直樹	(大電通)		0		0		折戸 竜希	(び成蹊)	37
13	角谷 颯太	(大商大)		3		3	3	0	3	
14	河野 隼人	(桃学大)		3		2		1		
15	立松 伸由	(大工大)		L		3		江口 大瑛	(大成蹊)	38
16	森本 麗音	(大教大)		W		3		1		
17	河村 康生	(追 大)		3		2		0		
18	武田 雄樹	(神戸大)		0		2		3		
19	今村 哲太	(関外大)		3		3		0		
20	秋島 大成	(京都大)		3		2		3		
21	三宅康士郎	(大成蹊)		2		3		0		
22	川邊遼太郎	(滋賀大)		3		1		3		
23	大城 竜也	(大学院)		3		3		0		
24	松嶋 亮我	(京府大)		0				3		
25	根門 良太	(甲南大)		3				0		
					決勝					
1	小橋 健人	(天理大)	3	-	1			和田 恭輔	(大工大)	242

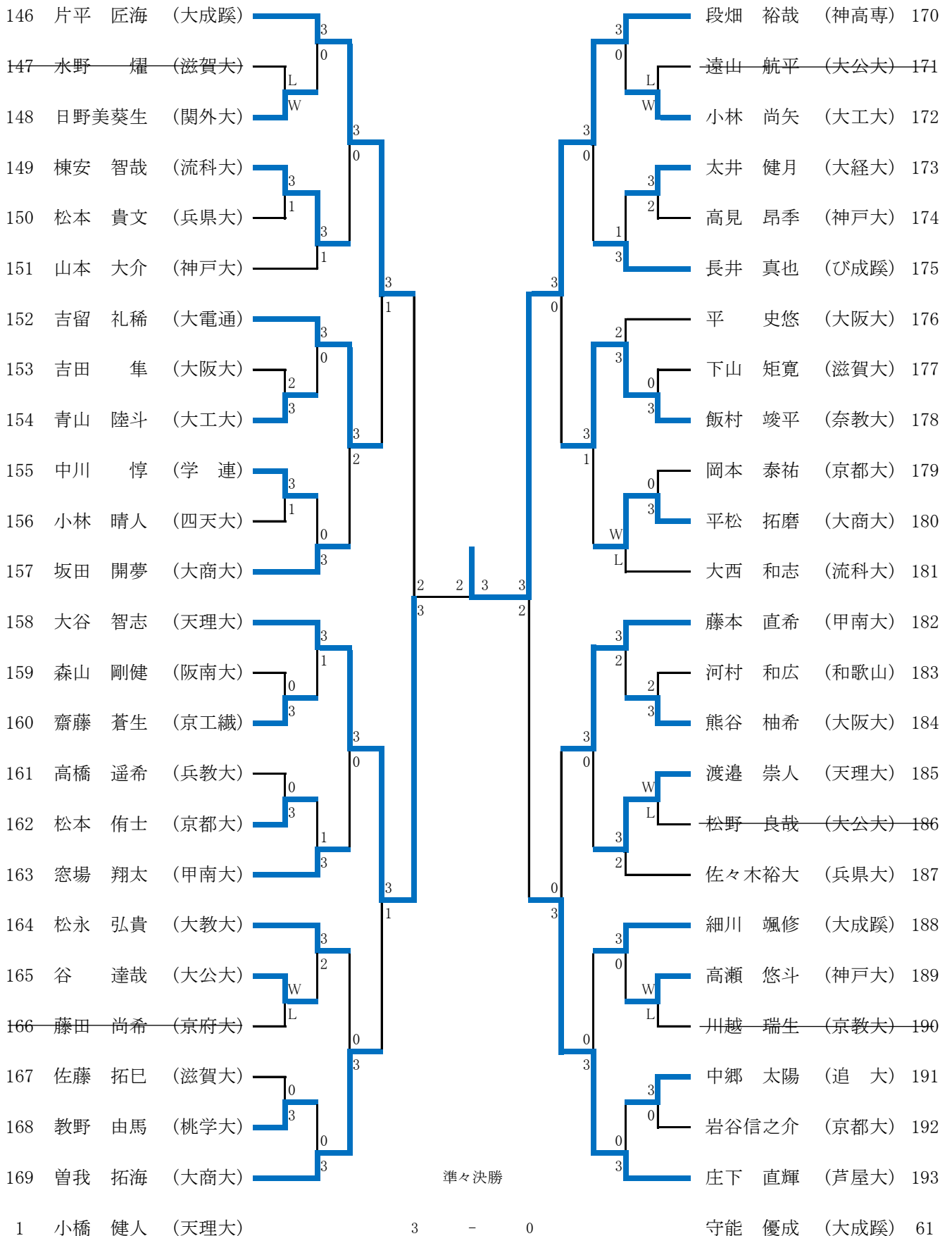
男子シングルス No.2



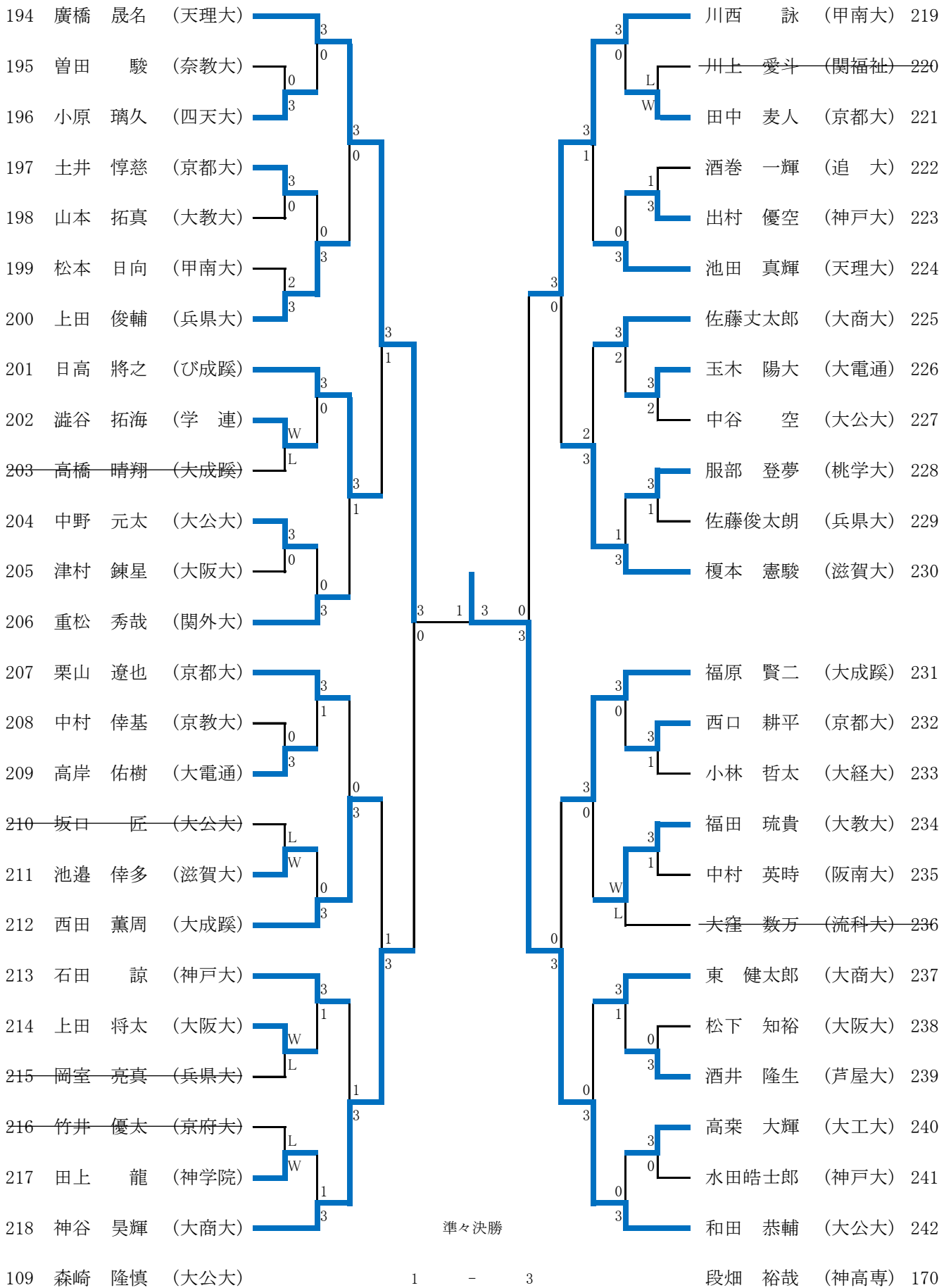
男子シングルス No.3



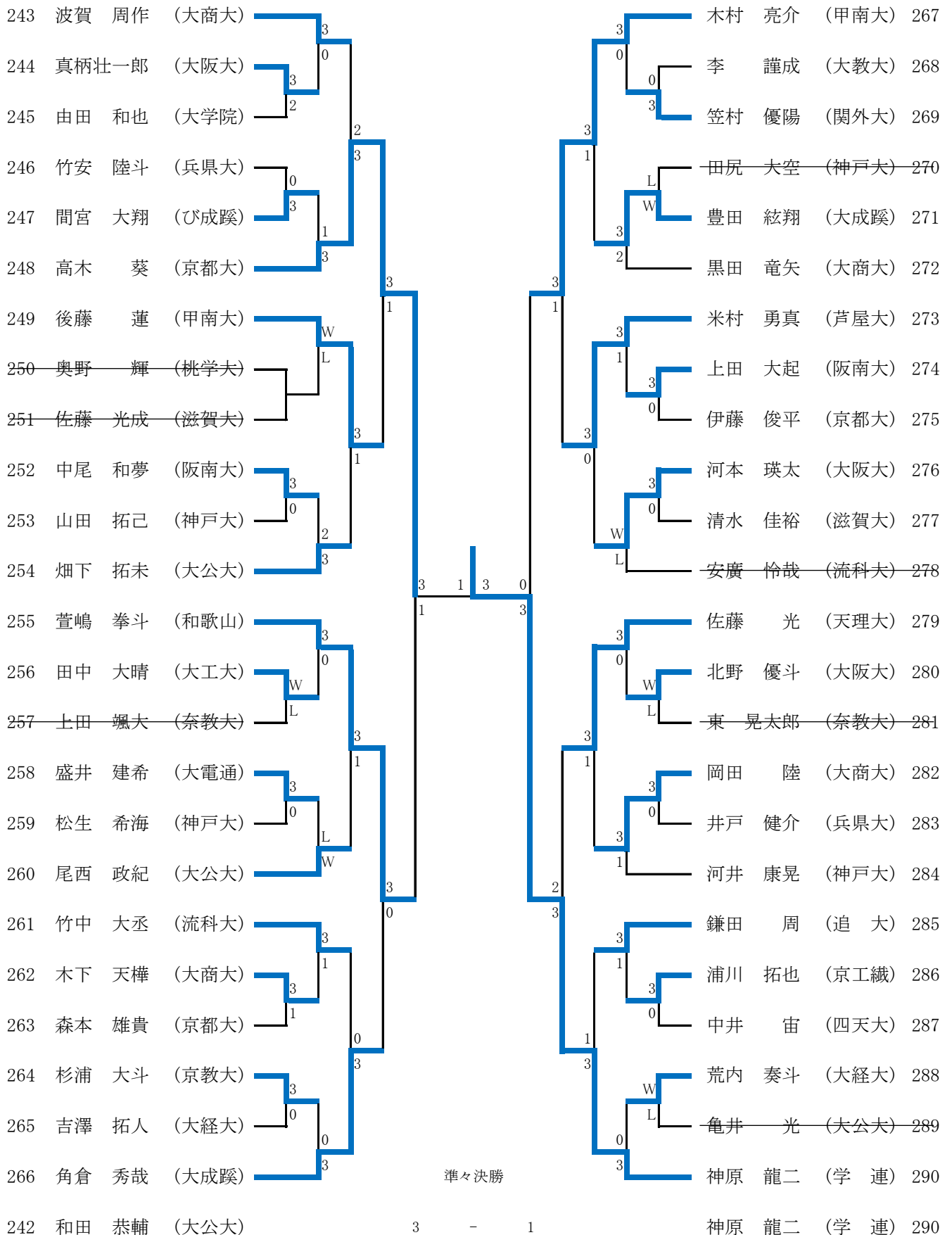
男子シングルス No.4



男子シングルス No.5

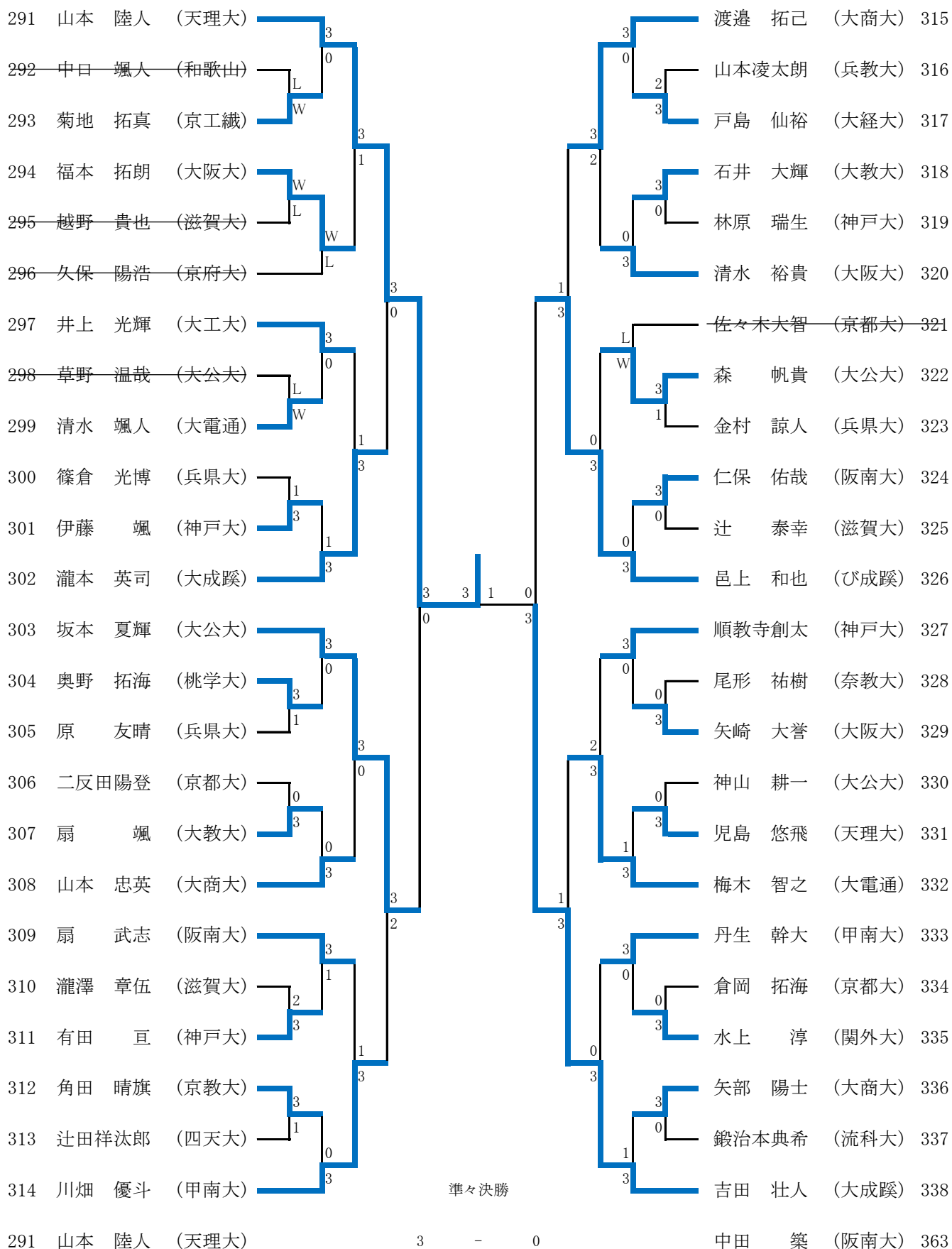


男子シングルス No.6

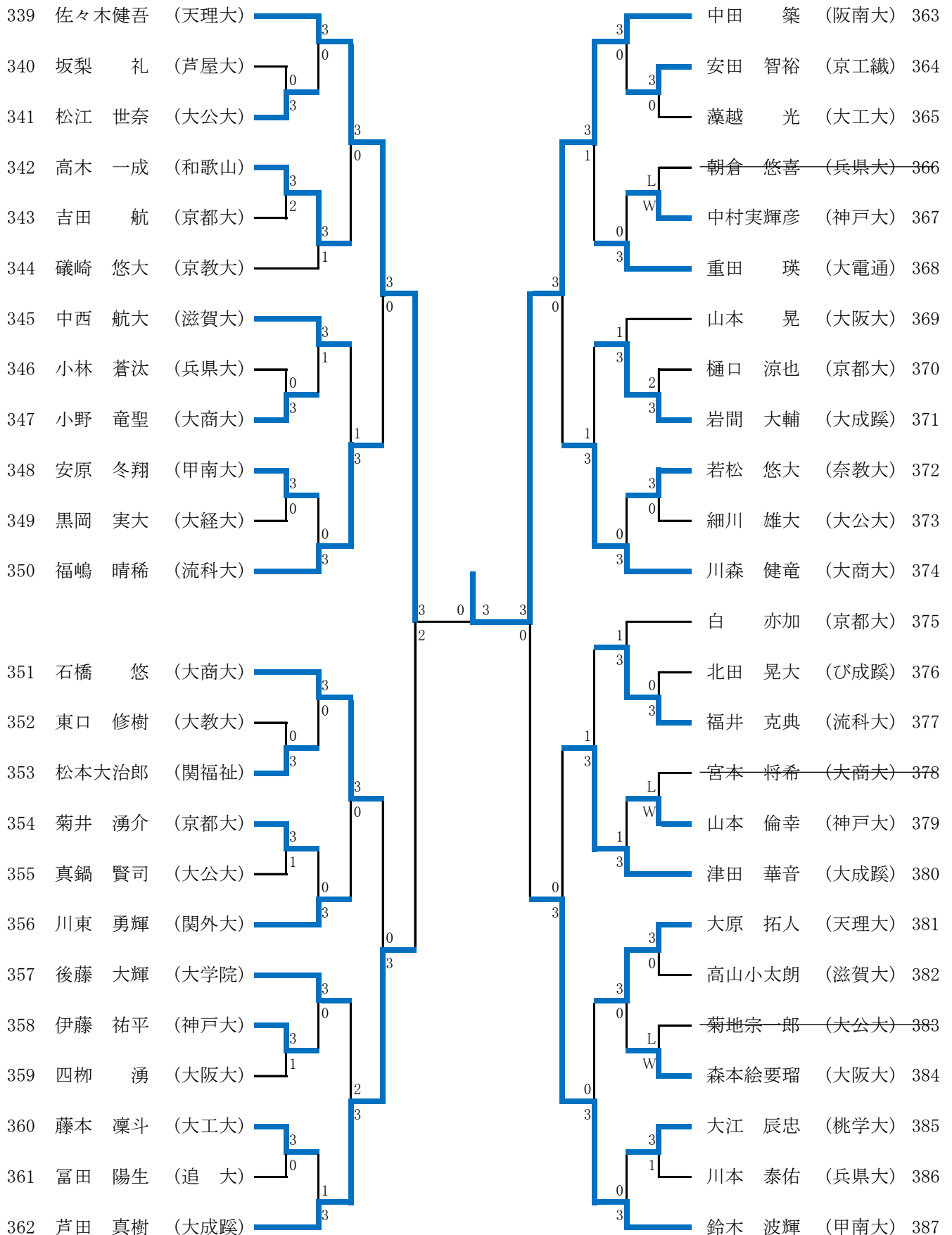


準々決勝

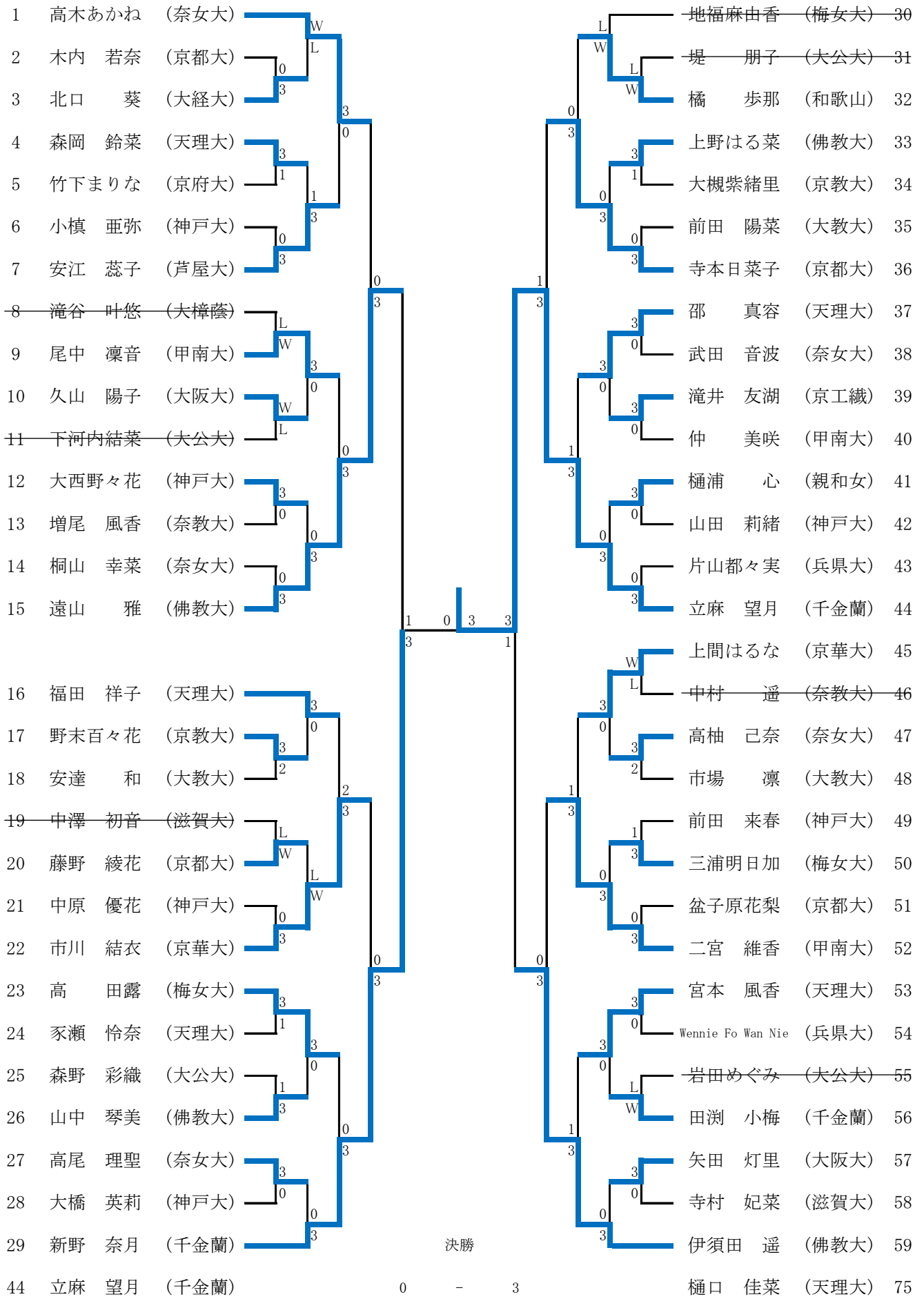
男子シングルス No.7



男子シングルス No.8



女子シングルス No.1



女子シングルス No.2

