

# 第85回 全日本大学総合卓球選手権大会・個人の部 出場者(関西)

	男子シングルス	女子シングルス	男子ダブルス	女子ダブルス
<b>無条件</b>	坂根 翔大 (関西大)	朝田 茉依 (同志社) 打浪 優 (神松蔭) 上野 大弥 (龍谷大) 橋田菜津子 (同志社)		
<b>関西推薦</b>	1 皆川 朝 (立命館) 2 木村 勇介 (立命館) 3 石脇 優樹 (同志社) 4 上條 晃希 (立命館) 5 佐藤 歩望 (関学大) 6 阿南 皓哉 (立命館) 7 小池 雄太 (京産大) 8 備本 将 (関学大) 9 大西 尚弥 (関学大) 10 廣田 雅志 (関学大) 11 山本 拓 (近畿大) 12 山下 晴人 (関学大) 13 三枝 晃記 (近畿大) 14 楊 奇真 (関学大) 15 福本 卓朗 (関西大)	1 澤田 優希 (近畿大) 2 高橋 優花 (近畿大) 3 鈴木 理彩 (神松蔭) 4 切石 沙織 (神松蔭) 5 吉田 優海 (神松蔭) 6 池上 晴美 (関学大) 7 津隈ひかり (関学大) 8 小脇 瑞穂 (関学大) 9 塩見 紗希 (同志社) 10 青木沙也花 (関学大) 11 宮脇 千波 (関学大) 12 徳住 風花 (立命館) 13 秋山 悠香 (関学大)	1 { 皆川 朝 (立命館) 上條 晃希 (立命館) 2 { 山本 拓 (近畿大) 高橋 学斗 (近畿大) 3 { 三枝 晃記 (近畿大) 金光 航平 (近畿大) 4 { 高橋 和也 (関学大) 廣田 雅史 (関学大) 5 { 楊 奇真 (関学大) 橋本 啓 (関学大) 6 { 田中 元樹 (龍谷大) 馬場 子龍 (龍谷大)	1 { 代田華菜子 (神松蔭) 岩濱 郁佳 (神松蔭) 2 { 澤田 優希 (近畿大) 田熊 光里 (近畿大) 3 { 津隈ひかり (関学大) 小脇 瑞穂 (関学大) 4 { 吉田 優海 (神松蔭) 打浪 優 (神松蔭) 5 { 青木沙也花 (関学大) 池上 晴美 (関学大) 6 { 高橋 優花 (近畿大) 中原 千春 (近畿大) 7 { 竹田 彩乃 (関学大) 光根 鈴香 (関学大)
<b>予選通過</b>	高橋 和也 (関学大) 西谷 和峻 (同志社) 後田 将 (同志社) 阿部 太郎 (同志社) 米本 駿也 (流科大) 吉兼 豊 (京産大) 今田 祐樹 (立命館) 金川 和弓 (関学大) 松浦 裕 (同志社) 以下 佐々木亮平 (佛教大) 西野 伊織 (龍谷大) 永田 悠貴 (同志社) 矢野 憲 (同志社) 西岡 純 (近畿大)	三苦 鈴音 (神松蔭) 代田華菜子 (神松蔭) 加賀 詩織 (同志社) 田熊 光里 (近畿大) 倉寄 文 (同志社) 赤澤 菜摘 (関学大) 藤原吾実音 (神松蔭) 谷本 史奈 (神松蔭) 赤川 真生 (同志社) 以下 厚地うらら (神松蔭) 山本亜由美 (大樟蔭) 松村美有紀 (龍谷大) 横山 有沙 (立命館) 栗屋 美佳 (龍谷大) 岩濱 郁佳 (神松蔭) 平井菜々美 (立命館) 海津 天音 (近畿大)	{ 越智 列 (京産大) 西田辰太郎 (京産大) { 藤井 威旺 (龍谷大) 西野 伊織 (龍谷大) { 金川 和弓 (関学大) 佐藤 歩望 (関学大) { 中田 拓人 (同志社) 安藤 智拓 (同志社) { 備本 将 (関学大) 大西 尚弥 (関学大) { 阿南 皓哉 (立命館) 割石 佑介 (立命館) { 阿部 太郎 (同志社) 石脇 優樹 (同志社) { 岡本 集 (龍谷大) 足立原 陸 (龍谷大) { 田中 力也 (龍谷大) 藤村 唯人 (龍谷大)	{ 朝田 茉依 (同志社) 塩見 紗希 (同志社) { 切石 沙織 (神松蔭) 谷本 史奈 (神松蔭) { 宮脇 千波 (関学大) 秋山 悠香 (関学大) { 倉寄 文 (同志社) 加賀 詩織 (同志社) { 横山 有沙 (立命館) 徳住 風花 (立命館) { 乙井 麻帆 (同志社) 赤川 真生 (同志社) { 松本さゆり (神松蔭) 藤原吾実音 (神松蔭)

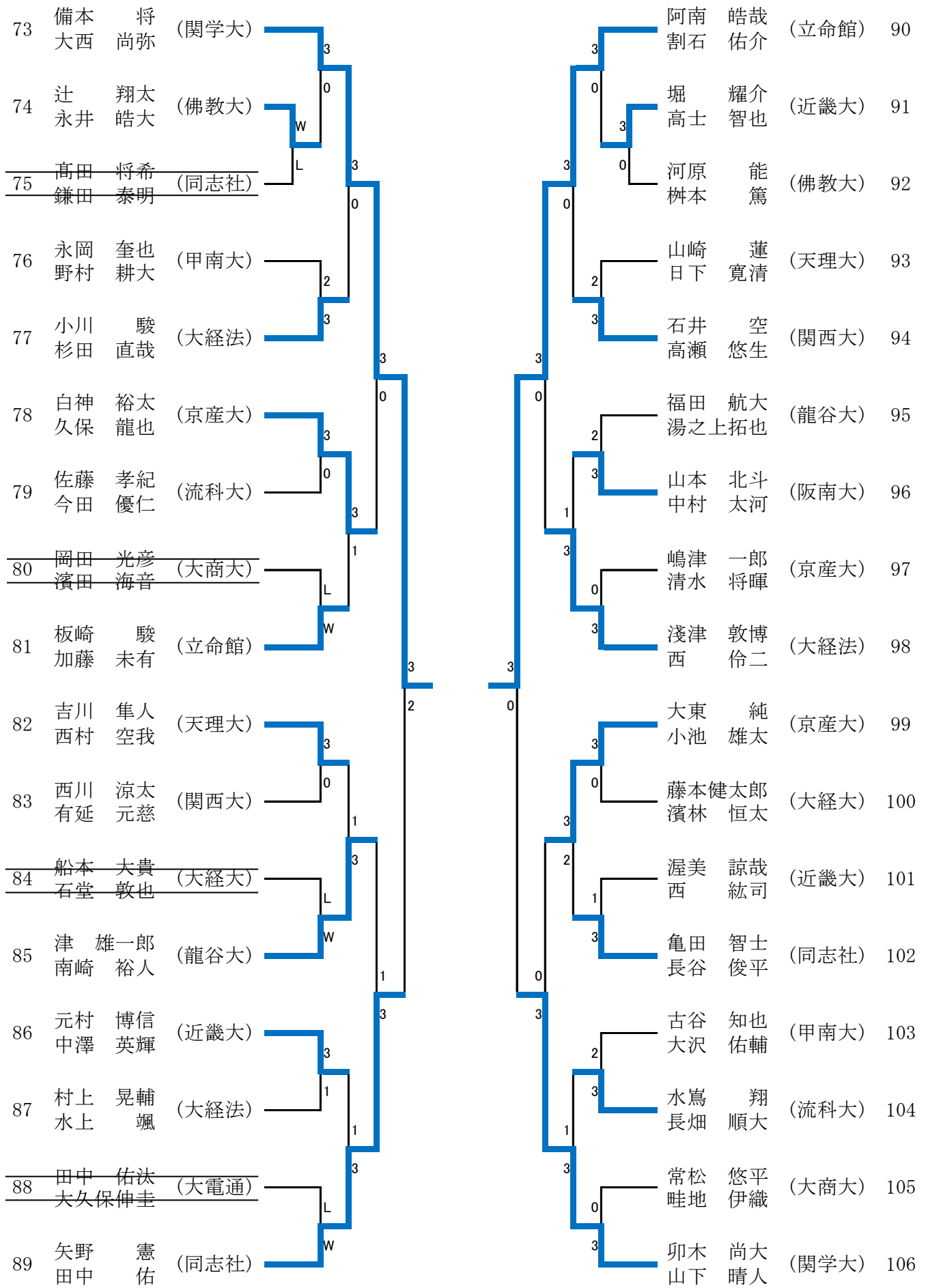
第85回 全日本大学総合卓球選手権大会（個人の部）関西予選 男子ダブルス No. 1

順位	選手名	所属	対戦相手	スコア	選手名	所属	順位
1	笹田 卓嗣 小島 朋輝	(天理大)	坂根 翔大 福本 卓朗	3-0	坂根 翔大 福本 卓朗	(関西大)	19
2	倉野 準也 柴田 大士	(追手門)	岡田 弘樹 林 仁哉	2-3	岡田 弘樹 林 仁哉	(追手門)	20
3	梶原 諒平 松下 耕一	(関学大)	小杉 昌也 松井 大河	3-0	小杉 昌也 松井 大河	(天理大)	21
4	飯田 隆明 山崎 友寛	(龍谷大)	岩本 久典 香川 敬	1-3	岩本 久典 香川 敬	(大商大)	22
5	宮崎 隆史 日野 太一	(流科大)	小川 真央 福井 彪巨	3-2	小川 真央 福井 彪巨	(京産大)	23
6	森戸 竣太 恒松 遼	(近畿大)	多門 侖平 佐々木 亮平	3-1	多門 侖平 佐々木 亮平	(佛教大)	24
7	井上 貴史 波多野 雄一	(阪南大)	阪本 遼太郎 林 洋輔	0-3	阪本 遼太郎 林 洋輔	(同志社)	25
8	和田 一仁 水家 慶	(同志社)	浦 智紘 岡本 克也	0-3	浦 智紘 岡本 克也	(近畿大)	26
9	越智 烈 西田 辰太郎	(京産大)	藤井 威旺 西野 伊織	3-3	藤井 威旺 西野 伊織	(龍谷大)	27
10	山中 峻幸 関澤 崇文	(大経法)	遠藤 梓 磯貝 海斗	3-0	遠藤 梓 磯貝 海斗	(同志社)	28
11	戸島 多聞 沼田 大輝	(佛教大)	梶屋 啓太 大畑 香喜	0-3	梶屋 啓太 大畑 香喜	(甲南大)	29
12	中嶋 文哉 メンドーサ・ケント	(大商大)	白尾 大賀 田中 亮輔	0-3	白尾 大賀 田中 亮輔	(阪南大)	30
13	杉山 孝知 山根 雅大	(関西大)	萩原 卓樹 林原 正汰	3-3	萩原 卓樹 林原 正汰	(関学大)	31
14	山下 慶顕 佐伯 克至	(同志社)	森津 大輝 嘉本 祥万	3-1	森津 大輝 嘉本 祥万	(大経法)	32
15	尾崎 光輝 廣瀬 駿介	(甲南大)	藤田 佳風 山崎 薫	1-3	藤田 佳風 山崎 薫	(流科大)	33
16	今井 淳彦 西 祐樹	(大成蹊)	中村 武尊 西川 賢太郎	3-0	中村 武尊 西川 賢太郎	(京産大)	34
17	山添 俊 皆吉 大樹	(大経大)	茶端 優駿 干村 悠登	1-2	茶端 優駿 干村 悠登	(関西大)	35
18	岡本 賢治 紘本 隆帆	(立命館)	木村 勇介 馬場 孔明	3-3	木村 勇介 馬場 孔明	(立命館)	36

第85回 全日本大学総合卓球選手権大会（個人の部）関西予選 男子ダブルス No.2

37	西谷 和峻 後田 将	(同志社)		3		桐村 陸人 谷川 敦哉	(立命館)	55
38	山田 晃輝 阿部 史博	(立命館)	1	0		保田 拓哉 坂野 光哲	(大経法)	56
39	羽尾 直之 山田 敦史	(佛教大)	3	3	1	西本 晃樹 田阪 太志	(関西大)	57
40	岩本 涼佑 古結 雄太	(大工大)	2	2		佐藤 孝祐 川口 豊歩	(関外大)	58
41	小林 亮太 野涯 信吾	(近畿大)	3	3	2	宮崎 伸敏 吉兼 友貴	(大経大)	59
42	新宮 拓人 田中 智大	(天理大)	3	3	3	山内 智貴 名倉 晃太	(流科大)	60
43	頼安 大樹 西藤 優希	(流科大)	0	2	2	石山 貴之 上阪 至恩	(大工大)	61
44	佐々木智也 稲本 直樹	(関外大)	0	3	3	高本 亮 白井 遥渡	(追手門)	62
45	金川 和弓 佐藤 歩望	(関学大)	3	3	3	西岡 純 喜多 透	(近畿大)	63
46	江尻 達也 土谷 耕平	(甲南大)	3	1	3	野田 航太 富田 浩之	(天理大)	64
47	山内 一樹 津隈 覚	(大経法)	0	3	3	小野 和樹 矢部 佑樹	(阪南大)	65
48	有本 浩紀 中瀬 敬太	(阪南大)	3	0	2	竹嶋 健太 嶋木 祐介	(佛教大)	66
49	多納 裕貴 藤田 一平	(京産大)	1	3	3	岩本 大樹 和田 拓海	(龍谷大)	67
50	吉田 翔紀 矢野 俊平	(龍谷大)	3	2	3	播木 武奈 瀧澤 公基	(京産大)	68
51	濱田 敏矢 西澤 佑人	(同志社)	0	2	2	森崎 翔 木村 悠斗	(芦屋大)	69
52	和田 将大 金谷 凌	(大商大)	L	3	0	立花 侑也 有藤 慎也	(大商大)	70
53	矢口 侑弥 阿部 隼万	(芦屋大)	W	0	3	峯松利加留人 中山 郁弥	(甲南大)	71
54	西郷 純平 原 健一郎	(関西大)	3	3	3	中田 拓人 安藤 智拓	(同志社)	72

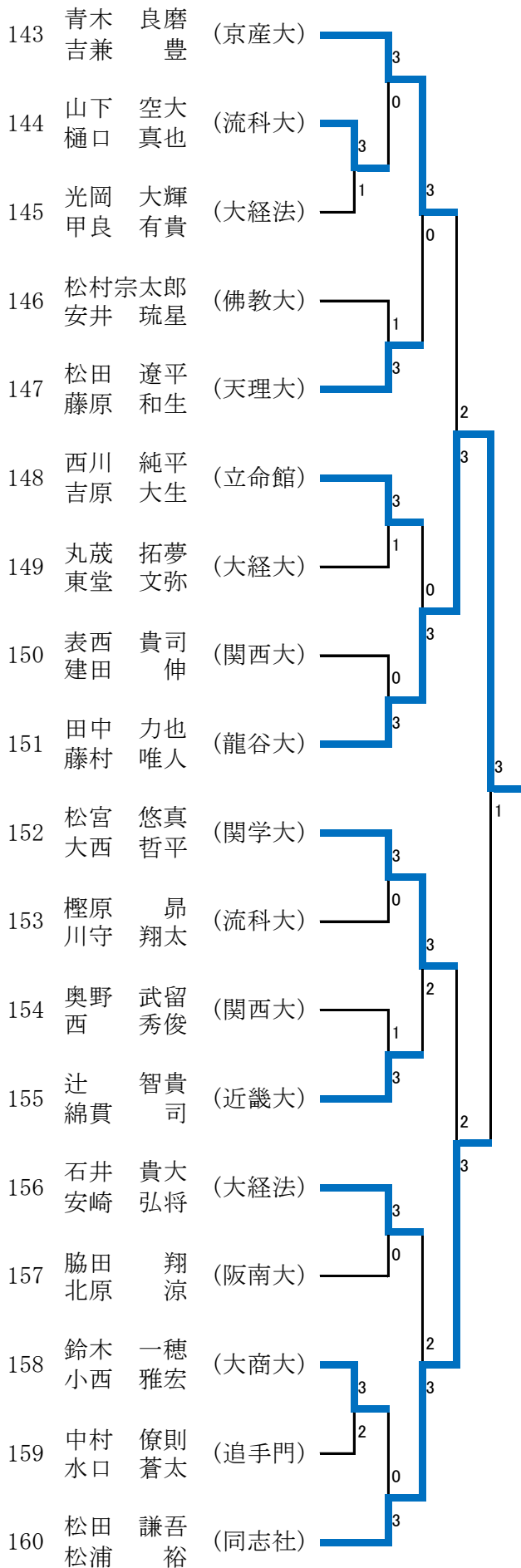
第85回 全日本大学総合卓球選手権大会（個人の部）関西予選 男子ダブルス No.3



第85回 全日本大学総合卓球選手権大会（個人の部）関西予選 男子ダブルス No. 4

107	土谷 啓斗 中井 柊斗	(甲南大)		3		3	関本 聖士 白土 星雅	(大経法)	125
108	原口 玲史 中尾 柊斗	(大経大)	1	1		1	白川 直樹 向井 悠貴	(天理大)	126
109	市川 聖也 伊藤 海生	(阪南大)	3	3	0	3	四宮 康平 上辻 浩太	(関西大)	127
110	黒崎 功太 杉本 翔	(流科大)	1	1		3	中村 星周 山下 魁一	(佛教大)	128
111	古田 敬悟 小坂 竜馬	(天理大)	3	3	1	2	林 涼也 河野 新也	(甲南大)	129
112	杉本 佳大 堀本真之介	(大経法)	3	3	3	3	永田 悠貴 佐々木盛将	(同志社)	130
113	新崎 智喜 中西 優太	(佛教大)	2	2	0	1	新 祐樹 小西 晃寛	(大電通)	131
114	三原 力 板井 龍己	(大学院)	0	0	3	1	圓光 哲也 吉川 真功	(桃学院)	132
115	各務 博志 増田 隆介	(関西大)	3	3	0	3	林中 和希 和田 晃樹	(京産大)	133
116	今田 祐樹 本間 新	(立命館)	3	3	3	3	岡本 集 足立原 陸	(龍谷大)	134
117	道廣 和暉 田邊 雄大	(龍谷大)	0	0	3	0	金 一矢 杉谷 一磨	(阪南大)	135
118	芝本周一郎 小代 朝日	(大商大)	2	2	0	0	小林 完 福井 世那	(大経大)	136
119	八家 宏太 山口 享也	(関学大)	3	3	1	3	中堂 翔喜 米本 駿也	(流科大)	137
120	猪鹿月淳記 藤井 武司	(京産大)	3	3	3	3	満永 敦己 佐伯 慎一	(立命館)	138
121	蔭山 祐樹 野間 智寛	(関西大)	2	2	0	0	松島 遼太 内田 康太	(関西大)	139
122	吉澤 侑里 西村荘太郎	(近畿大)	0	0	3	0	吉田 光希 箬蔵 浩史	(追手門)	140
123	白川 瑞貴 山本 貴大	(大経法)	3	3	0	3	峯山 健一 宮阪 貴之	(同志社)	141
124	阿部 太郎 石脇 優樹	(同志社)	3	3	3	3	矢吹 悠 太田 周志	(近畿大)	142

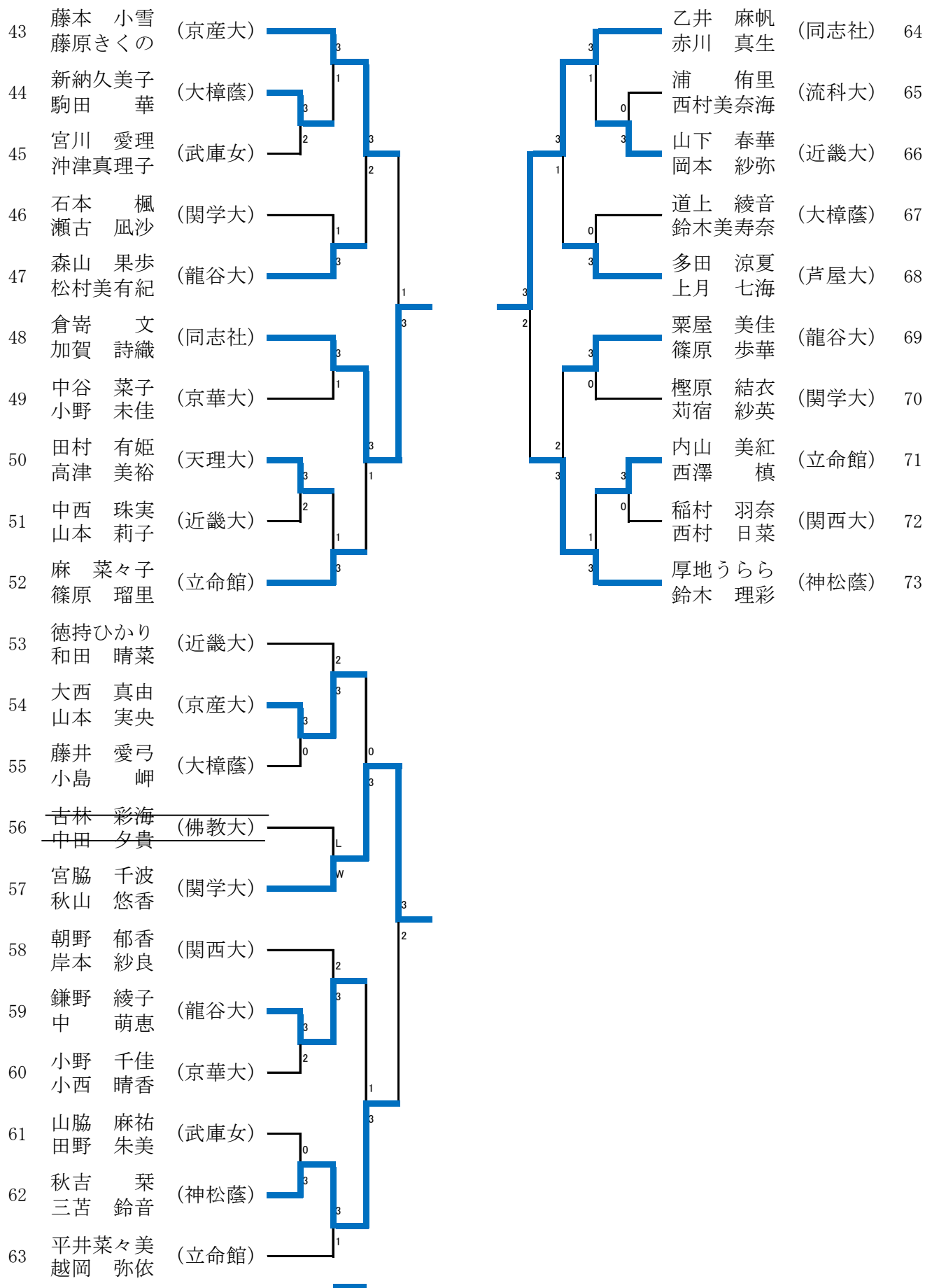
第85回 全日本大学総合卓球選手権大会（個人の部）関西予選 男子ダブルス No. 5



第85回 全日本大学総合卓球選手権大会（個人の部）関西予選 女子ダブルス No. 1

1	松本さゆり 藤原吾実音	(神松蔭)		横山 有沙 徳住 風花	(立命館)	22
2	宮崎 萌 野村 美咲	(千金蘭)		駒田 晴美 瀧口 智子	(京女大)	23
3	井本あゆみ 富山 陽菜	(芦屋大)		西川 愛 永春 咲	(梅女大)	24
4	柴田 晃帆 魚井 麻可	(流科大)		岡田 玲尚 永田 華菜	(天理大)	25
5	北岡さと子 鈴木 理布	(関西大)		合田あかり 山本 貴美	(千金蘭)	26
6	上野 大弥 角野恵美奈	(龍谷大)		井上 柚 古池 有希	(神松蔭)	27
7	佐藤 鈴棕 吉川 萌乃	(京産大)		雁木 郁 榊原 未侑	(近畿大)	28
8	今井 美咲 佃 楓音	(甲南大)		山本 冬花 中森 満也	(流科大)	29
9	皆川 愛華 河本 知歩	(大成蹊)		酒井 唯奈 市川 杏子	(大樟蔭)	30
10	川口 碧 原田 真帆	(梅女大)		北野 萌 杉田 茉優	(甲南大)	31
11	妻木 彩夏 海津 天音	(近畿大)		片山 陽 草場 美月	(京産大)	32
12	山本亜由美 佐々木香奈	(大樟蔭)		切石 沙織 谷本 史奈	(神松蔭)	33
13	内藤 沙織 山本 葵	(佛教大)		飯田 菜月 松尾 京佳	(武庫女)	34
14	山岡 洋子 中日奈 歩	(龍谷大)		中山 紗希 山口 美幸	(京産大)	35
15	阿部麻里菜 南部 芹菜	(立命館)		幡司 佑香 谷 萌子	(千金蘭)	36
16	二宮 里奈 松本 美優	(梅女大)		橋田 菜津子 片野 奈歩	(同志社)	37
17	益岡 玲華 山田 杏子	(武庫女)		宮岡 優 赤澤 菜摘	(関学大)	38
18	船橋明日香 古田 千晶	(甲南大)		新宮 唯 寺嶋 瞭子	(天理大)	39
19	溝口陽菜子 菅 和佳	(天理大)		宮本 菜那 磯村 聡海	(芦屋大)	40
20	伊藤 沙羅 植松 美咲	(京華大)		嶋川 知紗 藪井祐明佳	(立命館)	41
21	朝田 茉依 塩見 紗希	(同志社)		赤川真理亜 宮村 栞奈	(関西大)	42

第85回 全日本大学総合卓球選手権大会（個人の部）関西予選 女子ダブルス No.2

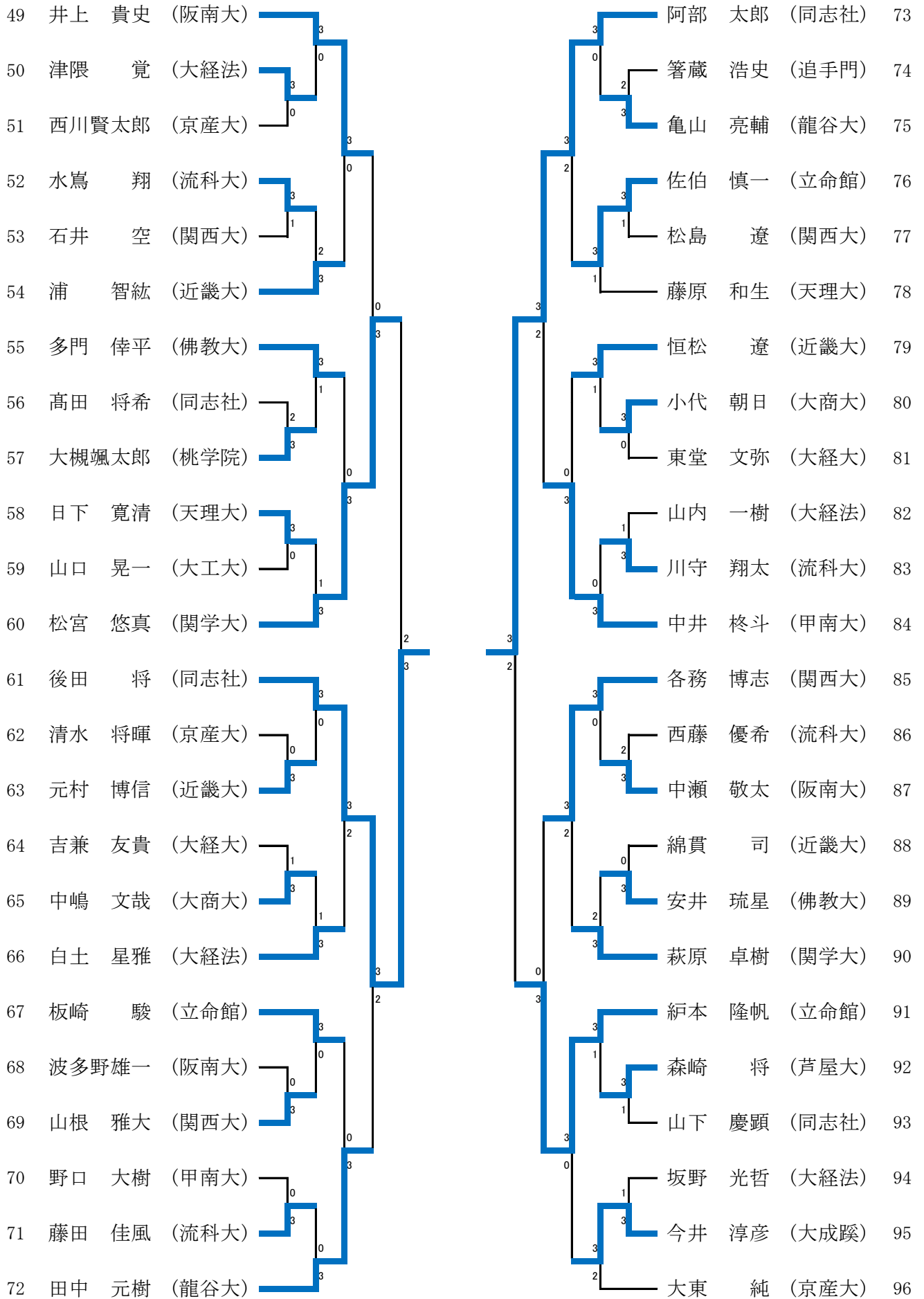




第85回 全日本大学総合卓球選手権大会（個人の部）関西予選 男子シングルス No.1

1	高橋 和也 (関学大)		青木 良磨 (京産大)	25
2	水家 慶 (同志社)		中田 幸輝 (大電通)	26
3	小杉 昌也 (天理大)		内田 康太 (関西大)	27
4	野村 耕大 (甲南大)		吉原 大生 (立命館)	28
5	佐藤 孝紀 (流科大)		木村 悠斗 (芦屋大)	29
6	森津 大輝 (大経法)		矢野 俊平 (龍谷大)	30
7	南崎 裕人 (龍谷大)		古谷 知也 (甲南大)	31
8	金 一矢 (阪南大)		高士 智也 (近畿大)	32
9	メンドーサ・ケント (大商大)		濱林 恒太 (大経大)	33
10	西 紘司 (近畿大)		甲良 有貴 (大経法)	34
11	船本 大貴 (大経大)		岩岸 智 (流科大)	35
12	桐村 陸人 (立命館)		西谷 和峻 (同志社)	36
13	増田 隆介 (関西大)		浅津 敦博 (大経法)	37
14	八幡 将人 (流科大)		古結 雄太 (大工大)	38
15	伊藤 海生 (阪南大)		市川 聖也 (阪南大)	39
16	山崎 友寛 (龍谷大)		和田 将人 (大商大)	40
17	山本 貴大 (大経法)		永井 皓大 (佛教大)	41
18	喜多 透 (近畿大)		笹田 卓嗣 (天理大)	42
19	長谷 俊平 (同志社)		名倉 晃太 (流科大)	43
20	大澤 主樹 (追手門)		八家 宏太 (関学大)	44
21	梶屋 啓太 (甲南大)		西本 晃樹 (関西大)	45
22	新崎 智喜 (佛教大)		西澤 佑人 (同志社)	46
23	佐々木智也 (関外大)		北村 優斗 (び成蹊)	47
24	越智 烈 (京産大)		高橋 学斗 (近畿大)	48

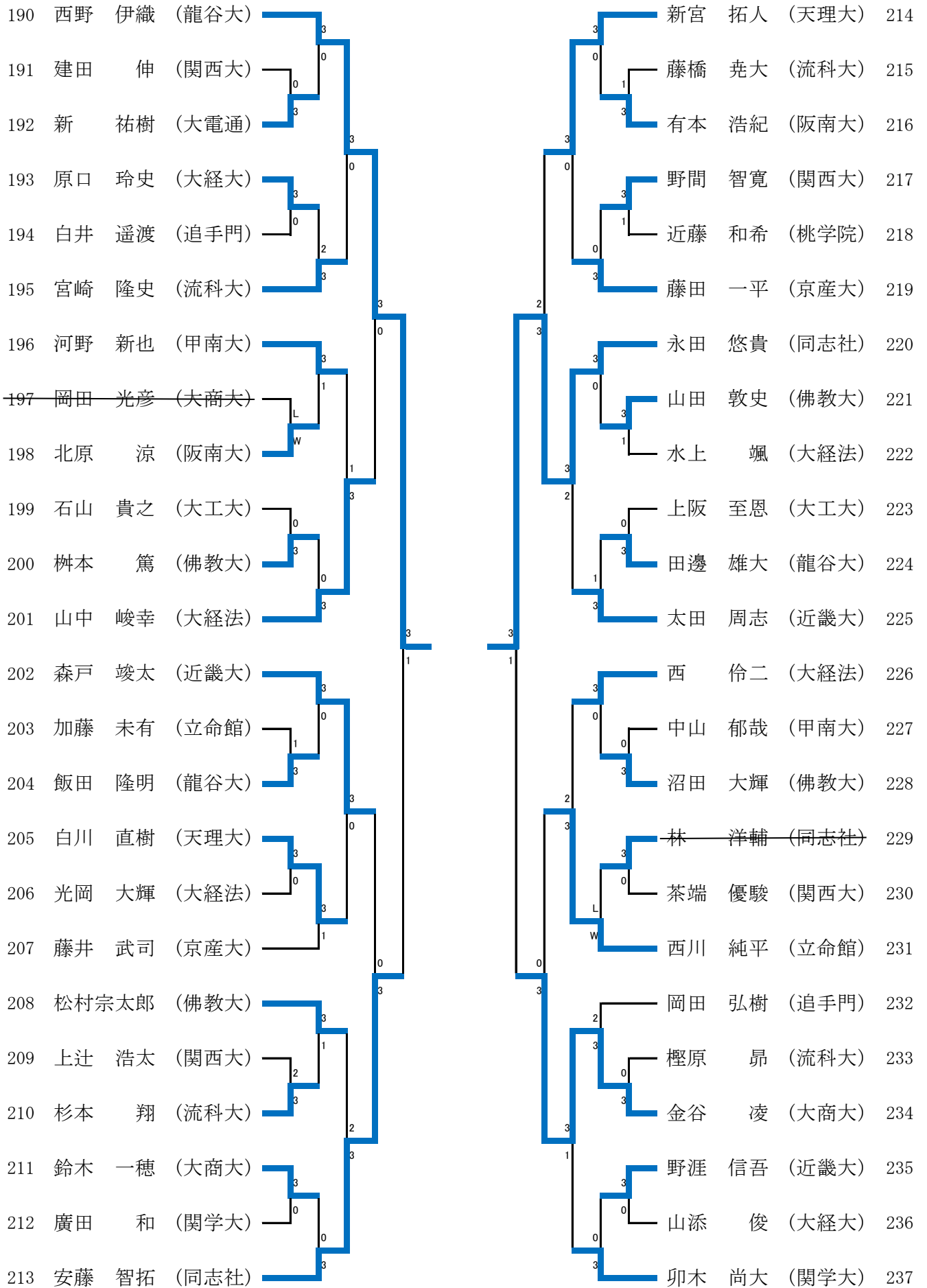
第85回 全日本大学総合卓球選手権大会（個人の部）関西予選 男子シングルス No.2



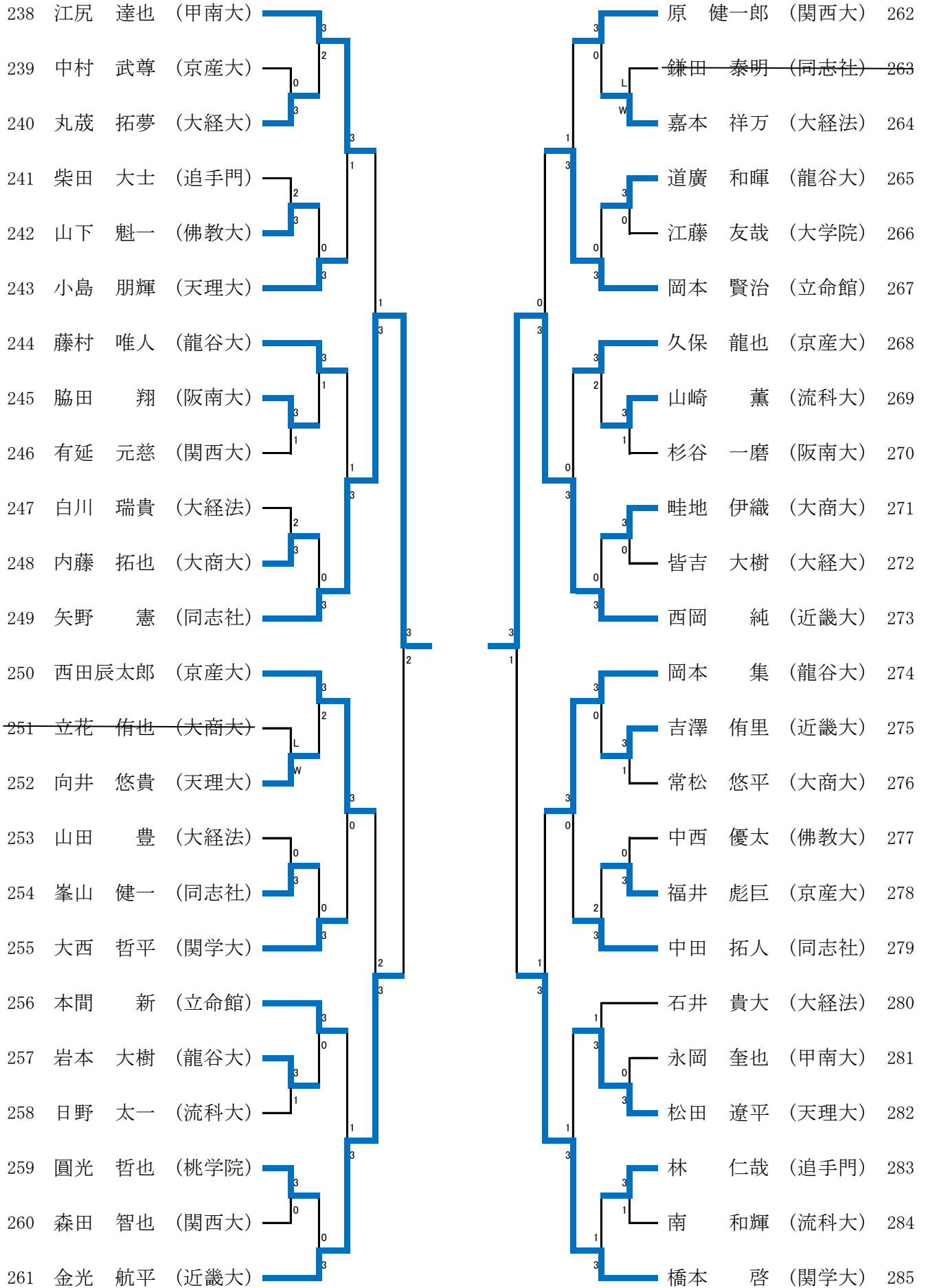




第85回 全日本大学総合卓球選手権大会（個人の部）関西予選 男子シングルス No.5

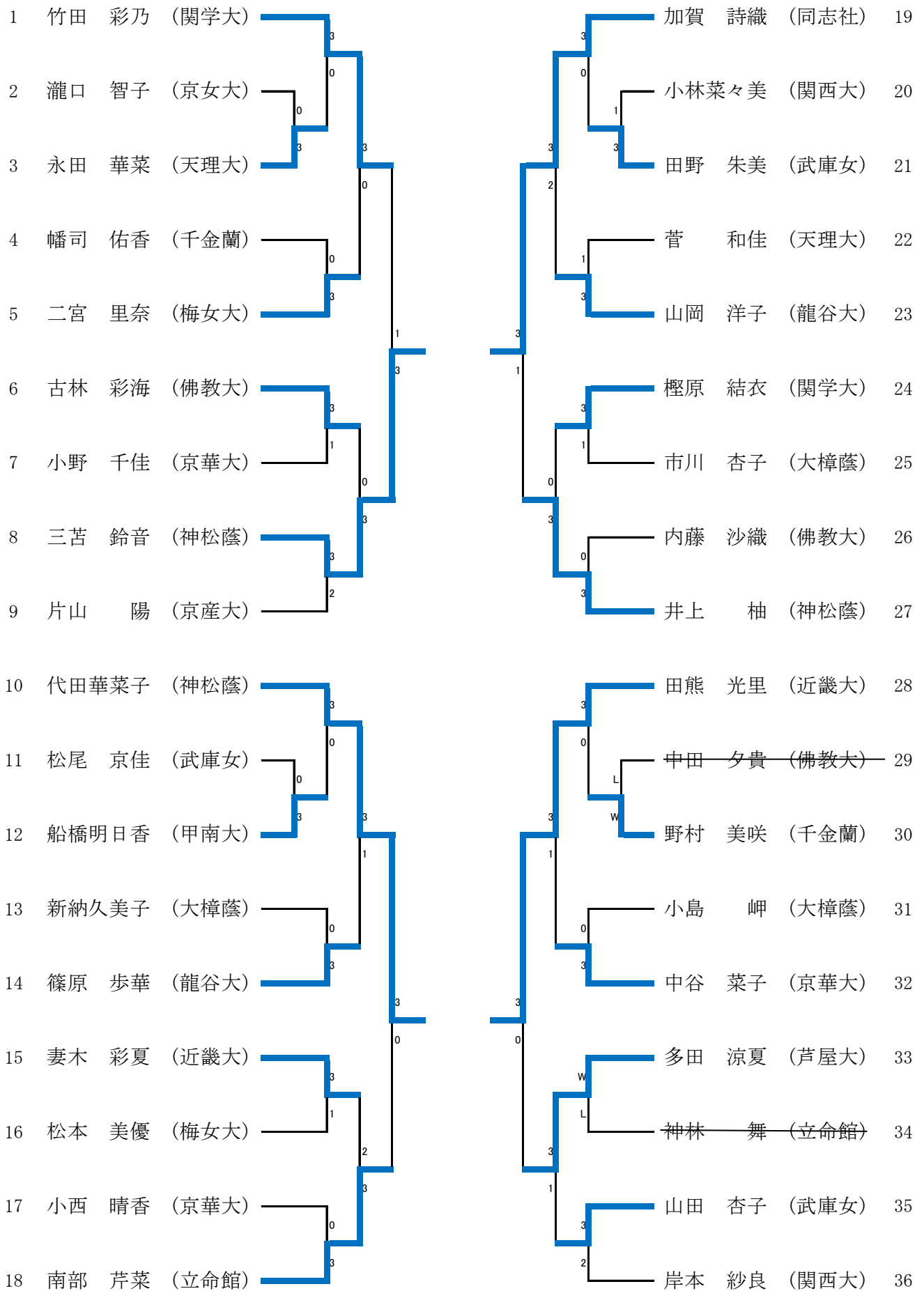


第85回 全日本大学総合卓球選手権大会（個人の部）関西予選 男子シングルス No.6



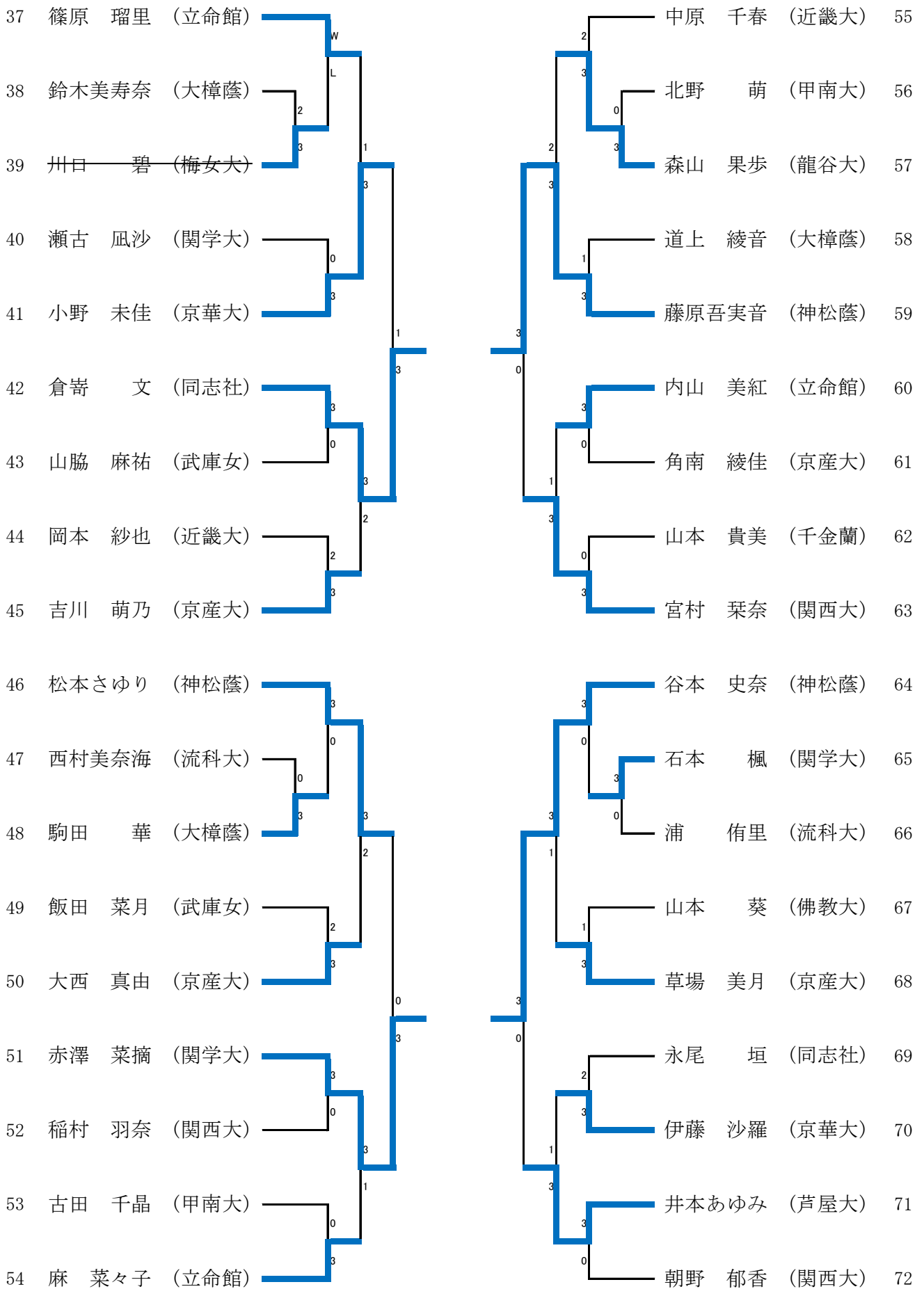


第85回 全日本大学総合卓球選手権大会（個人の部）関西予選 女子シングルス No.1

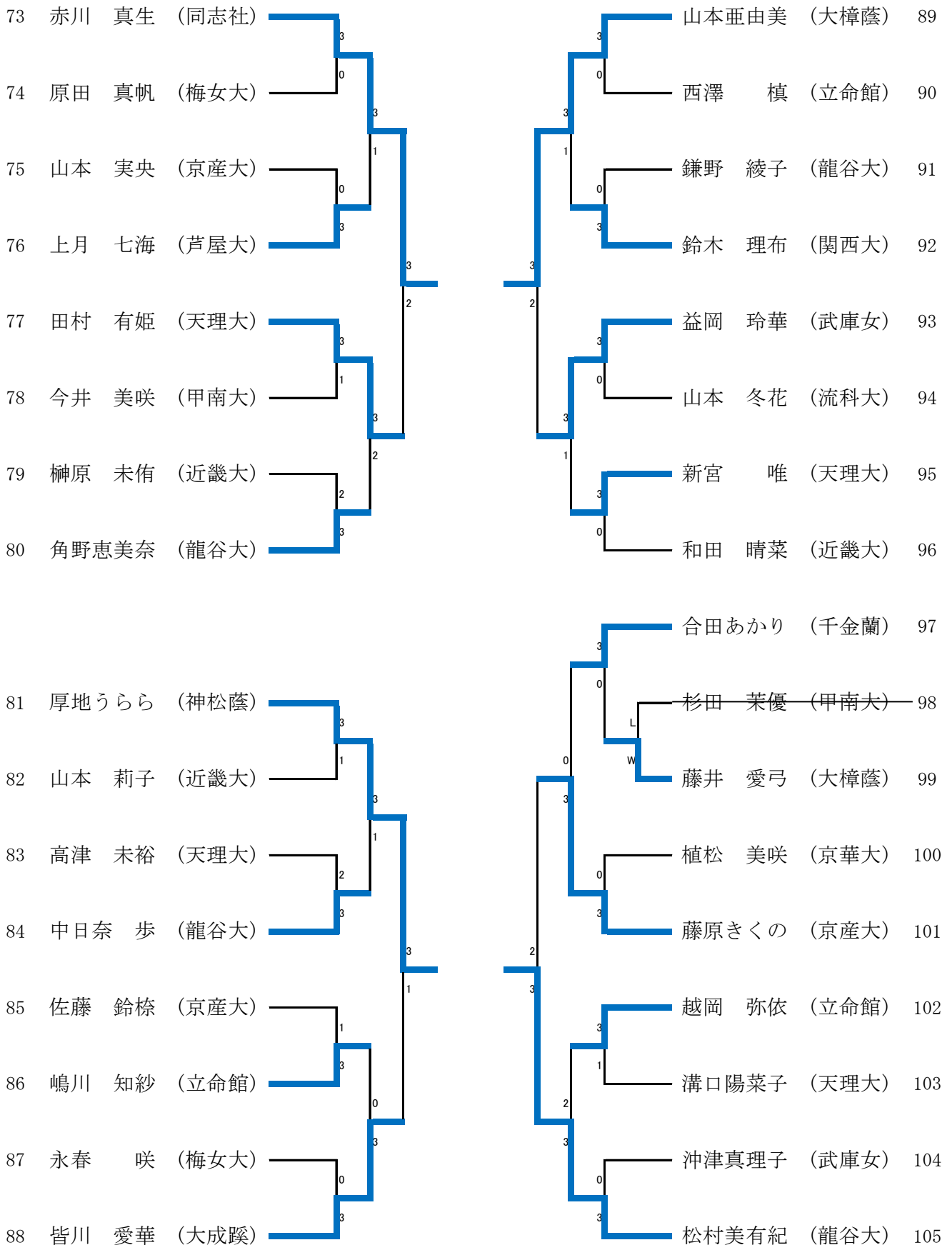




第85回 全日本大学総合卓球選手権大会（個人の部）関西予選 女子シングルス No.2



第85回 全日本大学総合卓球選手権大会（個人の部）関西予選 女子シングルス No. 3





第85回 全日本大学総合卓球選手権大会（個人の部）関西予選 女子シングルス No. 5

