

第84回 全日本大学総合卓球選手権大会 出場者(関西)

	男子シングルス	女子シングルス	男子ダブルス	女子ダブルス
無条件		打浪 優 (神松蔭)	{ 皆川 朝 (立命館) 上條 晃希	{ 政本ひかり (同志社) 朝田 茉依
関西推薦	1 高橋 和也 (関学大) 2 坂根 翔大 (関西大) 3 廣田 雅志 (関学大) 4 加藤 駿 (近畿大) 5 白根 亮太 (近畿大) 6 備本 将 (関学大) 7 山本 拓 (近畿大) 8 恒松 輝 (近畿大) 9 皆川 朝 (立命館) 10 大西 尚弥 (関学大) 11 金川 和弓 (関学大) 12 広沢 優 (立命館) 13 木村 勇介 (立命館) 14 馬場 孔明 (立命館) 15 卯木 尚大 (関学大)	1 向山 佳那 (関学大) 2 塩見 紗希 (同志社) 3 橋田菜津子 (同志社) 4 笹岡 柁美 (立命館) 5 政本ひかり (同志社) 6 望月 陽美 (近畿大) 7 小中 千咲 (神松蔭) 8 朝田 茉依 (同志社) 9 切石 沙織 (神松蔭) 10 新谷 真以 (関学大) 11 小脇 瑞穂 (関学大) 12 田熊 光里 (近畿大) 13 谷本 史奈 (神松蔭) 14 澤田 優希 (近畿大) 15 宮脇 千波 (関学大) 16 佐藤 遥香 (立命館)	1 { 白根 亮太 (近畿大) 三枝 晃記 2 { 田中 豪 (関学大) 廣田 雅志 3 { 古川 和輝 (関学大) 三村 康太 4 { 坂根 翔大 (関西大) 持田 憲大 5 { 大西 尚弥 (関学大) 山下 晴人 6 { 今田 祐樹 (立命館) 本間 新 7 { 山本 拓 (近畿大) 高橋 学斗	1 { 小中 千咲 (神松蔭) 谷本 史奈 2 { 向山 佳那 (関学大) 新谷 真以 3 { 池上 晴美 (関学大) 青木沙也花 4 { 望月 陽美 (近畿大) 高橋 優花 5 { 山本亜由美 (大樟蔭) 佐々木香奈 6 { 古林 彩海 (佛教大) 長谷川 楓子
予選通過	杉本 佳大 (大経法) 松宮 悠真 (関学大) 福井 翔也 (京産大) 森戸 竣太 (近畿大) 上條 晃希 (立命館) 小池 雄太 (京産大) 丸 裕一郎 (立命館) 矢野 憲 (同志社) 以下順不同 新宮 拓人 (天理大) 矢吹 悠 (近畿大) 吉兼 豊 (京産大) 山下 晴人 (関学大) 古川 和輝 (関学大) 関本 聖士 (大経法) 田中 豪 (関学大) 佐藤 歩望 (関学大)	伊丹 風薫 (龍谷大) 妻木 彩夏 (近畿大) 上野 大弥 (龍谷大) 吉田 優海 (神松蔭) 藤原きくの (京産大) 片野 奈歩 (同志社) 徳持ひかり (近畿大) 青木沙也花 (関学大) 以下順不同 古池 有希 (神松蔭) 竹内 萌夏 (神松蔭) 中谷 美紀 (大樟蔭) 鴨川 楓 (龍谷大) 切石 沙織 (神松蔭) 乙井 麻帆 (同志社) 徳住 風花 (立命館) 岩濱 郁佳 (神松蔭)	{ 大西 雄飛 (同志社) 新宮 拓人 { 大東 純 (京産大) 多納 裕貴 { 広沢 優 (立命館) 桐村 陸人 { 備本 将 (関学大) 高橋 和也 以下順不同 { 小泉 勇貴 (京産大) 吉兼 豊 { 大井 達也 (龍谷大) 足立原 陸 { 金川 和弓 (関学大) 佐藤 歩望 { 加藤 駿 (近畿大) 矢吹 悠	{ 佐藤 遥佳 (立命館) 徳住 風花 { 橋田菜津子 (同志社) 塩見 紗希 { 竹本 光里 (神松蔭) 切石 沙織 { 乙井 麻帆 (同志社) 赤川 真生 以下順不同 { 代田華菜子 (神松蔭) 岩濱 郁佳 { 打浪 優 (神松蔭) 吉田 優海 { 平井菜々美 (立命館) 越岡 弥依 { 澤田 優季 (近畿大) 田熊 光里 { 横山 有紗 (立命館) 内山 美紅

第84回 全日本大学総合卓球選手権大会（個人の部）関西予選 男子ダブルス No. 1

1	大西 雄飛 (天理大)	3	矢野 憲 (同志社)	22
2	新宮 拓人 (大経法)	1	田中 佑 (流科大)	23
3	大高 怜 (佛教大)	3	大塚 丈 (大学院)	24
4	山田 豊 (同志社)	1	藤橋 堯大 (大経大)	25
5	戸島 多聞 (近畿大)	3	宮本 省吾 (立命館)	26
6	嶋木 祐介 (龍谷大)	1	小川 璃久 (佛教大)	27
7	和田 一仁 (関西大)	2	吉兼 友貴 (関学大)	28
8	林 洋輔 (大商大)	3	原口 玲史 (龍谷大)	29
9	渥美 諒哉 (甲南大)	3	安崎 弘将 (京産大)	30
10	野涯 信吾 (神学院)	0	石井 貴大 (桃山大)	31
11	藤井 威旺 (大電通)	1	板崎 駿 (流科大)	32
12	吉田 翔紀 (大商大)	3	加藤 未有 (同志社)	33
13	下村 悠登 (甲南大)	2	新崎 智喜 (近畿大)	34
14	内田 康太 (大経法)	3	竹嶋 健太 (同志社)	35
15	蔭山 誠也 (大経大)	0	杉本 祐貴 (大商大)	36
16	筒井 裕之 (大経法)	3	石岡 秀彬 (同志社)	37
17	新 祐樹 (立命館)	1	木下 裕太 (同志社)	38
18	森本 嵩章 (同志社)	1	山口 晃一 (同志社)	39
19	芝本 周一郎 (同志社)	3	田阪 太志 (同志社)	40
20	米花 教平 (同志社)	0	四宮 康平 (同志社)	41
21	土谷 耕平 (同志社)	3	大本 正行 (同志社)	42
	古谷 知也 (同志社)	3	岡本 集 (同志社)	43
12	大西 哲平 (同志社)	3	大東 純 (同志社)	33
13	橋本 啓 (同志社)	0	多納 裕貴 (同志社)	33
14	蔭山 真三 (同志社)	1	大槻 颯太郎 (同志社)	34
15	阿部 史博 (同志社)	3	近藤 和希 (同志社)	34
16	高木 健太 (同志社)	3	中尾 航 (同志社)	35
17	玉田 雅裕 (同志社)	0	森崎 将 (同志社)	35
18	上田 凌 (同志社)	3	福田 航大 (同志社)	36
19	中尾 柊斗 (同志社)	0	岩本 大樹 (同志社)	36
20	前田 耕輝 (同志社)	3	西藤 優希 (同志社)	37
21	山本 奨 (同志社)	3	黒崎 功太 (同志社)	37
22	佐伯 克至 (同志社)	3	月待 輝海 (同志社)	38
23	荒木 伸之輔 (同志社)	3	和田 将人 (同志社)	38
24	白石 悠真 (同志社)	0	高松 英陽 (同志社)	39
25	中田 健太 (同志社)	0	吉川 隼人 (同志社)	39
26	高本 亮 (同志社)	0	宮阪 貴之 (同志社)	40
27	田中 敦哉 (同志社)	1	峯山 健一 (同志社)	40
28	上辻 浩太 (同志社)	3	河原 彰伸 (同志社)	41
29	石井 空 (同志社)	1	篠原 諒 (同志社)	41
30	福井 翔也 (同志社)	3	永岡 奎也 (同志社)	42
	越智 烈 (同志社)	3	廣瀬 駿介 (同志社)	42
			上岡 竜郎 (同志社)	43
			恒松 輝 (同志社)	43

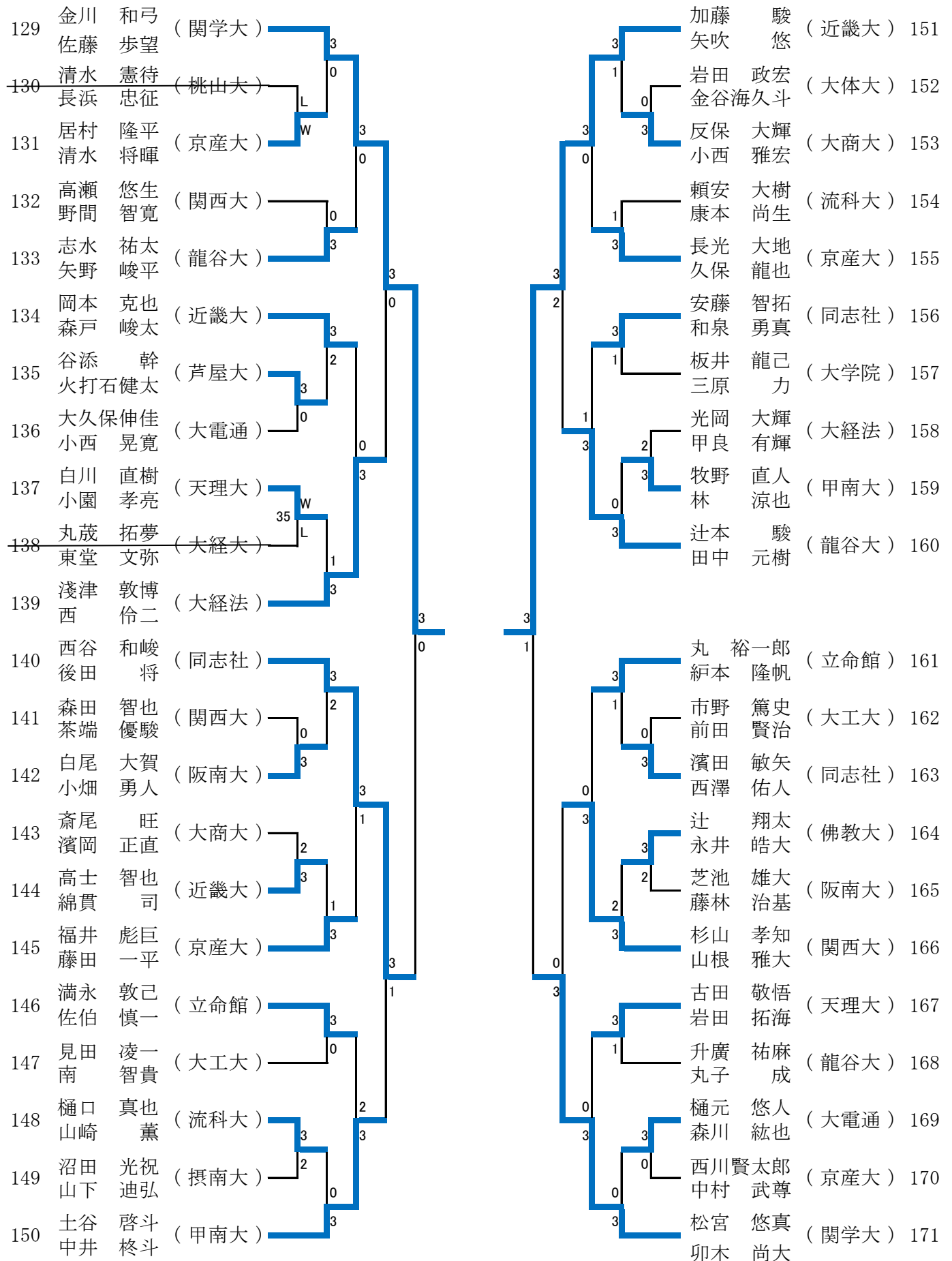
第84回 全日本大学総合卓球選手権大会（個人の部）関西予選 男子ダブルス No.2

44	広沢 優 桐村 陸人	(立命館)	3		備本 将 高橋 和也	(関学大)	65
45	八幡 将人 山下 空人	(流科大)	3	0	朝倉 悠次 小杉 昌也	(天理大)	66
46	廣田 和 梶原 諒平	(関学大)	1	3	山田 敦史 河原 能	(佛教大)	67
47	梅谷 直輝 橋田 柗馬	(大体大)	0	1	福井 世那 小林 完	(大経大)	68
48	堀 耀介 元村 博信	(近畿大)	3	3	猪鹿月 淳記 藤井 武司	(京産大)	69
49	井上 貴史 向井 悠貴	(天理大)	3	1	椎崎 琢海 恒松 遼	(近畿大)	70
50	堀本真之介 坂野 光哲	(大経法)	1	3	石山 貴之 岡澤 匡紘	(大工大)	71
51	金谷 凌 小代 朝日	(大商大)	3	0	紀村 尚哉 大坪 公貴	(大谷大)	72
52	竹内 紘介 河村 康玄	(大谷大)	1	3	岡田 光彦 メンドーサ・ケント	(大商大)	73
53	横江 雄大 小川 真央	(京産大)	3	0	各務 博志 増田 隆介	(関西大)	74
54	江尻 達也 大沢 佑輔	(甲南大)	3	3	杉本 佳大 関本 聖士	(大経法)	75
55	原 健一郎 西郷 純平	(関西大)	3	1	東山 竜也 清水 政貴	(桃山大)	76
56	山下 魁一 中村 星周	(佛教大)	2	3	田所 正規 徳持 友哉	(近畿大)	77
57	水上 颯 保田 拓哉	(大経法)	3	0	水口 蒼太 中村 僚則	(追手門)	78
58	水嶋 翔 山内 智貴	(流科大)	0	3	田辺 拓登 東 裕貴	(阪南大)	79
59	中道 飛之 日下 悠	(京産大)	3	2	日野 太一 宮崎 隆史	(流科大)	80
60	和田 拓海 湯之上 拓也	(龍谷大)	3	1	高田 将希 中田 拓人	(同志社)	81
61	大杉 聡 松下 是実	(摂南大)	2	3	田中 智大 西村 空我	(天理大)	82
62	宮武 大輝 大西 良樹	(大経大)	1	0	亀山 亮輔 佐々木 亮生	(龍谷大)	83
63	濱田 海音 有藤 慎也	(大商大)	3	0	後藤 雅和 矢口 侑弥	(芦屋大)	84
64	モンタニョミチエル 生野 数貴	(同志社)	3	3	岡本 賢治 馬場 孔明	(立命館)	85

第84回 全日本大学総合卓球選手権大会（個人の部）関西予選 男子ダブルス No. 3

Round	Team 1 (Rank)	Team 2 (Rank)	Score	Winner
Round 1	木村 勇介 (立命館) 86	阿部 太郎 (同志社) 107	3-0	木村
Round 1	谷川 敦哉 (立命館) 86	松田 謙吾 (同志社) 107	3-0	谷川
Round 1	山下 慶顕 (同志社) 87	杉本 翔 (流科大) 108	0-3	杉本
Round 1	鈴木 惇哉 (同志社) 87	川守 翔太 (流科大) 108	0-3	川守
Round 1	岩本 涼佑 (大工大) 88	川邊 拓実 (大谷大) 109	3-0	岩本
Round 1	古結 雄太 (大工大) 88	原田 悠平 (大谷大) 109	3-0	古結
Round 1	林 優一 (甲南大) 89	播木 武奈 (京産大) 110	0-3	播木
Round 1	尾崎 光輝 (甲南大) 89	瀧澤 公基 (京産大) 110	0-3	瀧澤
Round 1	土井 雄介 (大経大) 90	渡邊 賢太 (関西大) 111	3-2	土井
Round 1	宮崎 伸敏 (大経大) 90	宮本 洋輔 (関西大) 111	3-2	宮崎
Round 1	多門 倅平 (佛教大) 91	小林 亮太 (近畿大) 112	3-1	多門
Round 1	佐々木 亮平 (佛教大) 91	辻 智貴 (近畿大) 112	3-1	佐々木
Round 1	栗谷川 優希 (大商大) 92	阪田 有矢 (天理大) 113	0-3	阪田
Round 1	立花 有也 (大商大) 92	松田 遼平 (天理大) 113	3-3	立花
Round 1	福原 卓磨 (大学院) 93	常松 悠平 (大商大) 114	1-3	常松
Round 1	木下 裕太 (大学院) 93	中嶋 文哉 (大商大) 114	1-3	中嶋
Round 1	東野 圭努 (摂南大) 94	河野 雅史 (神学院) 115	3-2	東野
Round 1	上地 晶太 (摂南大) 94	杉田 康輔 (神学院) 115	2-3	上地
Round 1	大杉 拓也 (天理大) 95	松本 裕太 (立命館) 116	3-0	大杉
Round 1	久保 正一 (天理大) 95	山田 晃輝 (立命館) 116	0-3	山田
Round 1	浦西 智紘 (近畿大) 96	中居 功成 (大経法) 117	3-3	浦西
Round 1	西 紘司 (近畿大) 96	山中 峻幸 (大経法) 117	3-3	西
Round 2	安藤 大貴 (大経法) 97	野村 憲宏 (佛教大) 119	3-0	安藤
Round 2	関澤 崇文 (大経法) 97	入江 直人 (佛教大) 119	3-3	関澤
Round 2	藤田 佳風 (流科大) 98	柴田 大士 (追手門) 120	0-3	柴田
Round 2	佐藤 孝紀 (流科大) 98	倉野 準也 (追手門) 120	3-1	佐藤
Round 2	吉澤 侑里 (近畿大) 99	佐藤 龍馬 (甲南大) 121	3-1	吉澤
Round 2	武田 洸和 (近畿大) 99	前田 大輝 (甲南大) 121	0-3	前田
Round 2	鎌田 恭明 (同志社) 100	中堂 翔喜 (流科大) 122	3-2	鎌田
Round 2	阪本 遼太郎 (同志社) 100	長畑 順大 (流科大) 122	3-2	阪本
Round 2	中村 太河 (阪南大) 101	中村 悠作 (天理大) 123	1-3	中村
Round 2	山本 北斗 (阪南大) 101	小坂 竜馬 (天理大) 123	1-3	小坂
Round 2	奥村 要祐 (龍谷大) 102	幸松 宏敏 (大商大) 124	3-3	奥村
Round 2	富田 真央 (龍谷大) 102	丸子 翔也 (大商大) 124	3-1	奥村
Round 2	松下 耕一 (関学大) 103	八家 宏太 (関学大) 125	0-3	八家
Round 2	堀井 将貴 (関学大) 103	山口 亨也 (関学大) 125	3-3	堀井
Round 2	水野 淳 (桃山大) 104	萩原 太嗣 (摂南大) 126	0-3	萩原
Round 2	圓光 哲也 (桃山大) 104	國府 一也 (摂南大) 126	3-0	圓光
Round 2	蔭山 祐樹 (関西大) 105	矢部 佑樹 (阪南大) 127	3-0	蔭山
Round 2	西 秀俊 (関西大) 105	小野 和輝 (阪南大) 127	0-3	小野
Round 2	小泉 勇貴 (京産大) 106	小池 雄太 (京産大) 128	3-3	小泉
Round 2	吉兼 豊 (京産大) 106	青木 良磨 (京産大) 128	3-3	吉兼
Round 3	安藤 大貴 (大経法) 97	野村 憲宏 (佛教大) 119	3-0	安藤
Round 3	吉澤 侑里 (近畿大) 99	佐藤 龍馬 (甲南大) 121	3-1	吉澤
Round 3	中村 太河 (阪南大) 101	中村 悠作 (天理大) 123	3-1	中村
Round 3	奥村 要祐 (龍谷大) 102	幸松 宏敏 (大商大) 124	3-1	奥村
Round 3	水野 淳 (桃山大) 104	萩原 太嗣 (摂南大) 126	3-0	水野
Round 3	蔭山 祐樹 (関西大) 105	矢部 佑樹 (阪南大) 127	3-0	蔭山
Round 3	小泉 勇貴 (京産大) 106	小池 雄太 (京産大) 128	3-3	小泉
Round 4	安藤 大貴 (大経法) 97	野村 憲宏 (佛教大) 119	3-0	安藤
Round 4	中村 太河 (阪南大) 101	中村 悠作 (天理大) 123	3-1	中村
Round 4	水野 淳 (桃山大) 104	萩原 太嗣 (摂南大) 126	3-0	水野
Round 4	蔭山 祐樹 (関西大) 105	矢部 佑樹 (阪南大) 127	3-0	蔭山
Round 5	安藤 大貴 (大経法) 97	中村 太河 (阪南大) 101	3-2	安藤
Round 5	水野 淳 (桃山大) 104	蔭山 祐樹 (関西大) 105	3-0	水野

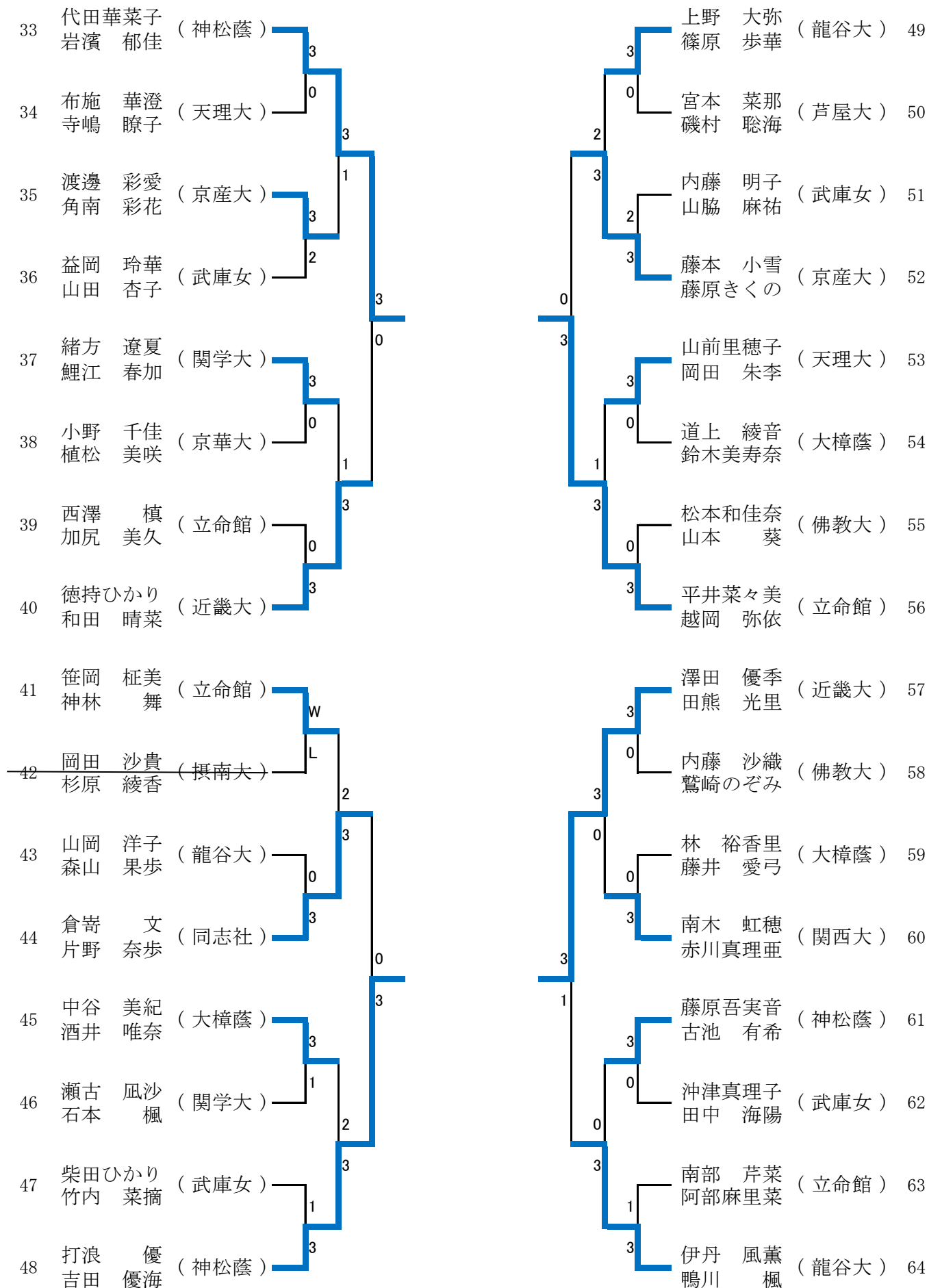
第84回 全日本大学総合卓球選手権大会（個人の部）関西予選 男子ダブルス No. 4



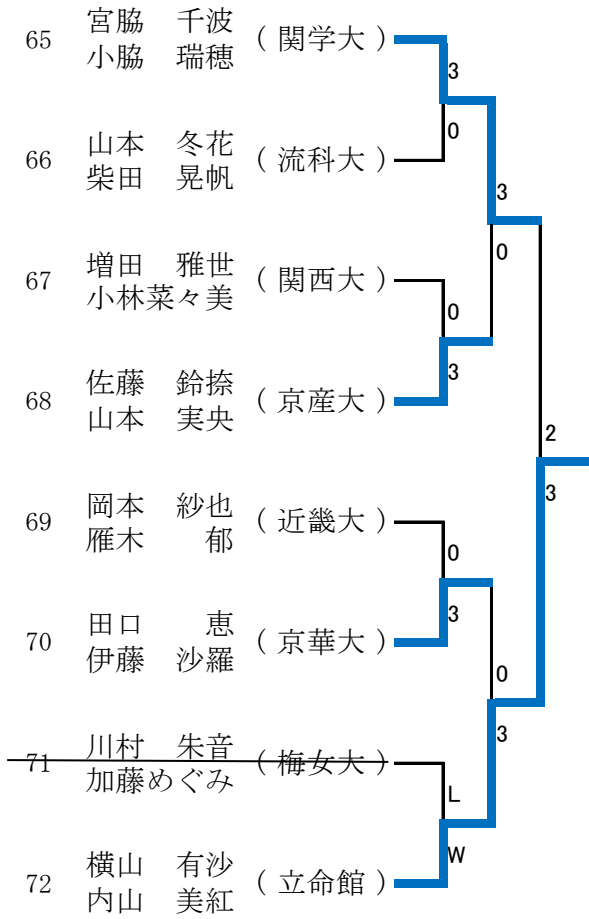
第84回 全日本大学総合卓球選手権大会（個人の部）関西予選 女子ダブルス No.1

1	佐藤 遥香 (立命館)	徳住 風花	3	竹本 光里 (神松蔭)	17	切石 沙織
2	駒田 晴美 (京女大)	北野 莉乃	0	神田真由美 (京華大)	18	小西 晴香
3	大西 真由 (京産大)	中山 紗希	0	中西 珠実 (近畿大)	19	山下 春華
4	山本 知佳 (天理大)	田村 有姫	3	田澤 綾乃 (芦屋大)	20	明石理沙子
5	中谷 菜子 (京華大)	三野 朋美	2	北岡さと子 (関西大)	21	鈴木 理布
6	檜原 結衣 (関学大)	苅宿 紗英	3	新田 彩乃 (武庫女)	22	宮川 愛理
7	北野 萌 (甲南大)	杉田 茉優	0	谷 萌子 (千金蘭)	23	幡司 佑香
8	清水 彩加 (龍谷大)	松村美有紀	3	大平夕梨華 (京産大)	24	東山みのり
9	橋田菜津子 (同志社)	塩見 紗希	3	乙井 麻帆 (同志社)	25	赤川 真生
10	戸川 美菜 (梅女大)	川口 碧	0	田野 朱美 (武庫女)	26	鎌田萌恵子
11	坂根 佳奈 (近畿大)	妻木 彩夏	3	小野 未佳 (京華大)	27	野田 樹里
12	藪井祐明子 (立命館)	嶋川 知紗	0	朝野 郁香 (関西大)	28	富田 彩菜
13	久野 育美 (関学大)	津隈ひかり	3	竹内 萌夏 (神松蔭)	29	井上 柚
14	松崎 光希 (神松蔭)	畑中 みう	1	本道 果奈 (京女大)	30	渡邊 千智
15	大田 真実 (武庫女)	大西 菜摘	0	山本 莉子 (立命館)	31	横山 志野
16	多田 涼夏 (芦屋大)	上月 七海	3	栗屋 美佳 (龍谷大)	32	角野恵美奈

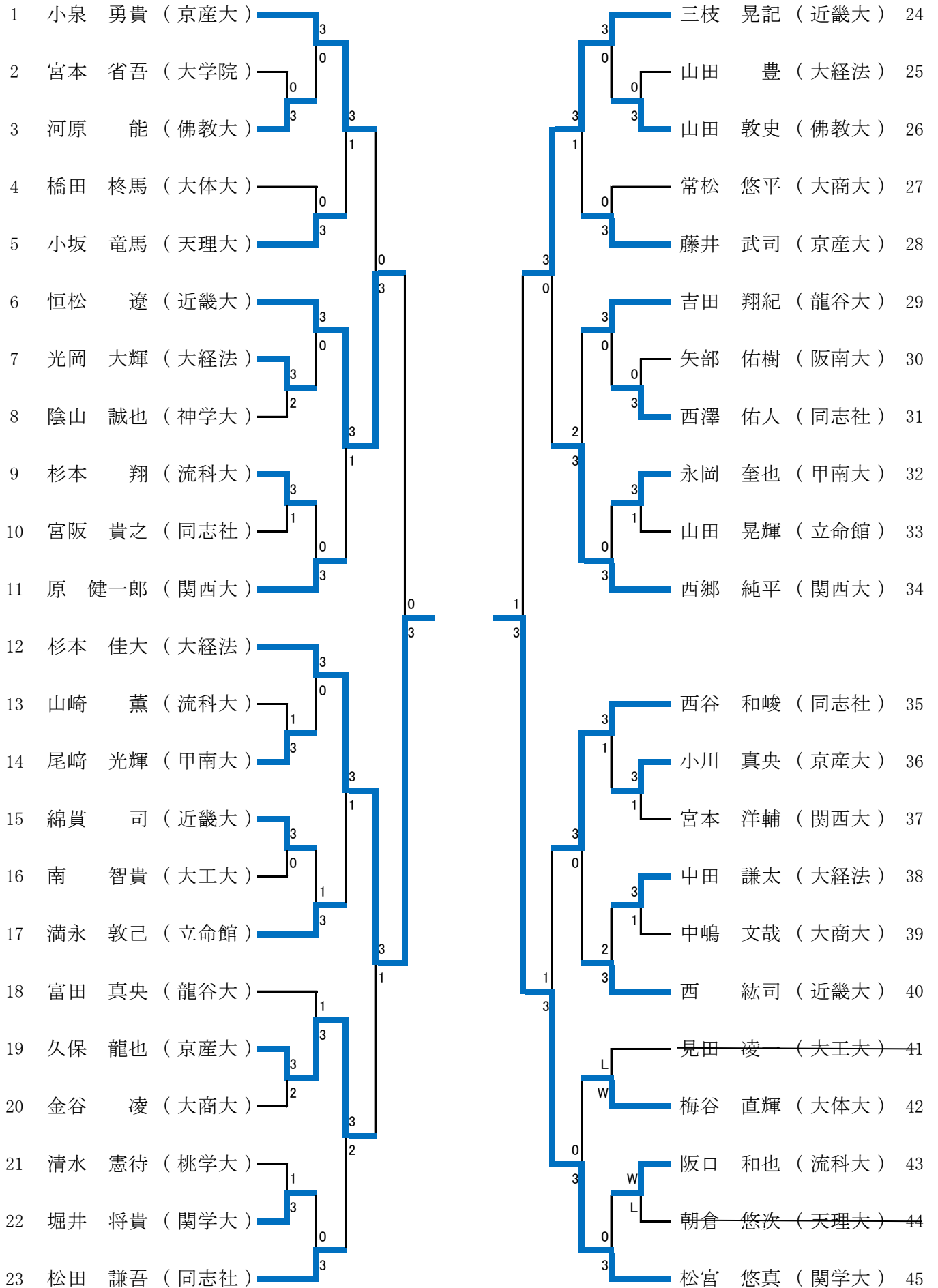
第84回 全日本大学総合卓球選手権大会（個人の部）関西予選 女子ダブルス No.2



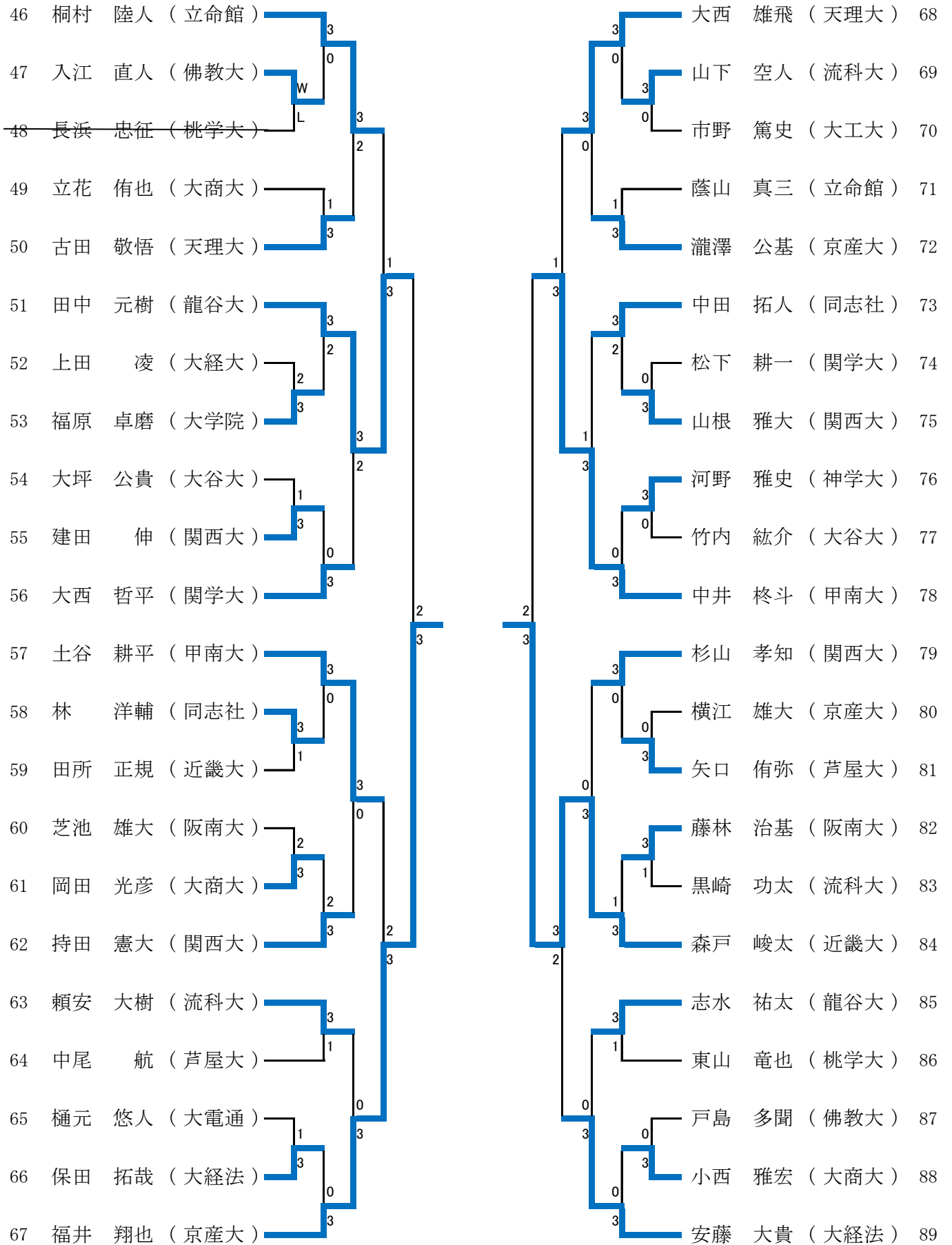
第84回 全日本大学総合卓球選手権大会（個人の部）関西予選 女子ダブルス No.3



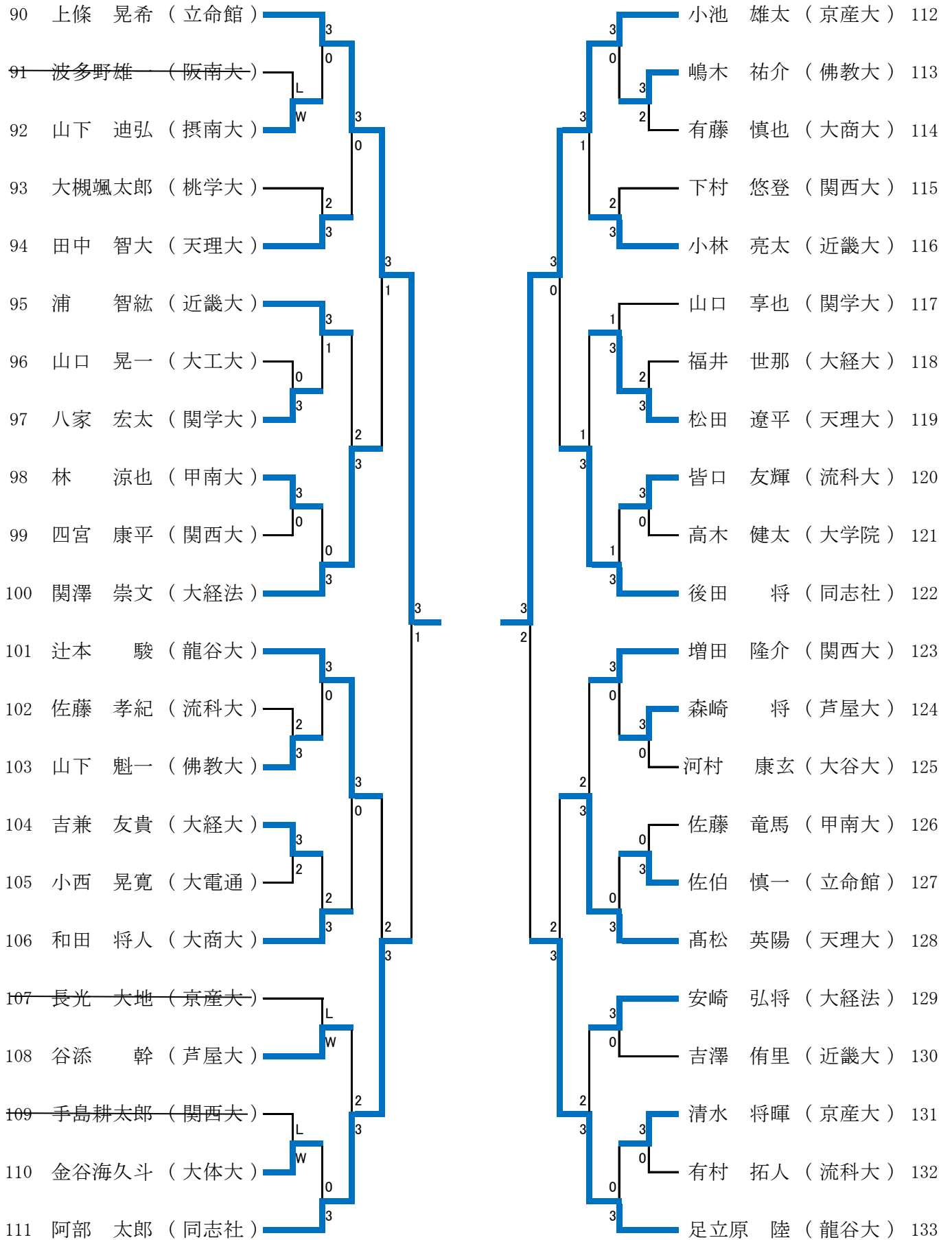
第84回 全日本大学総合卓球選手権大会（個人の部）関西予選 男子シングルス No.1



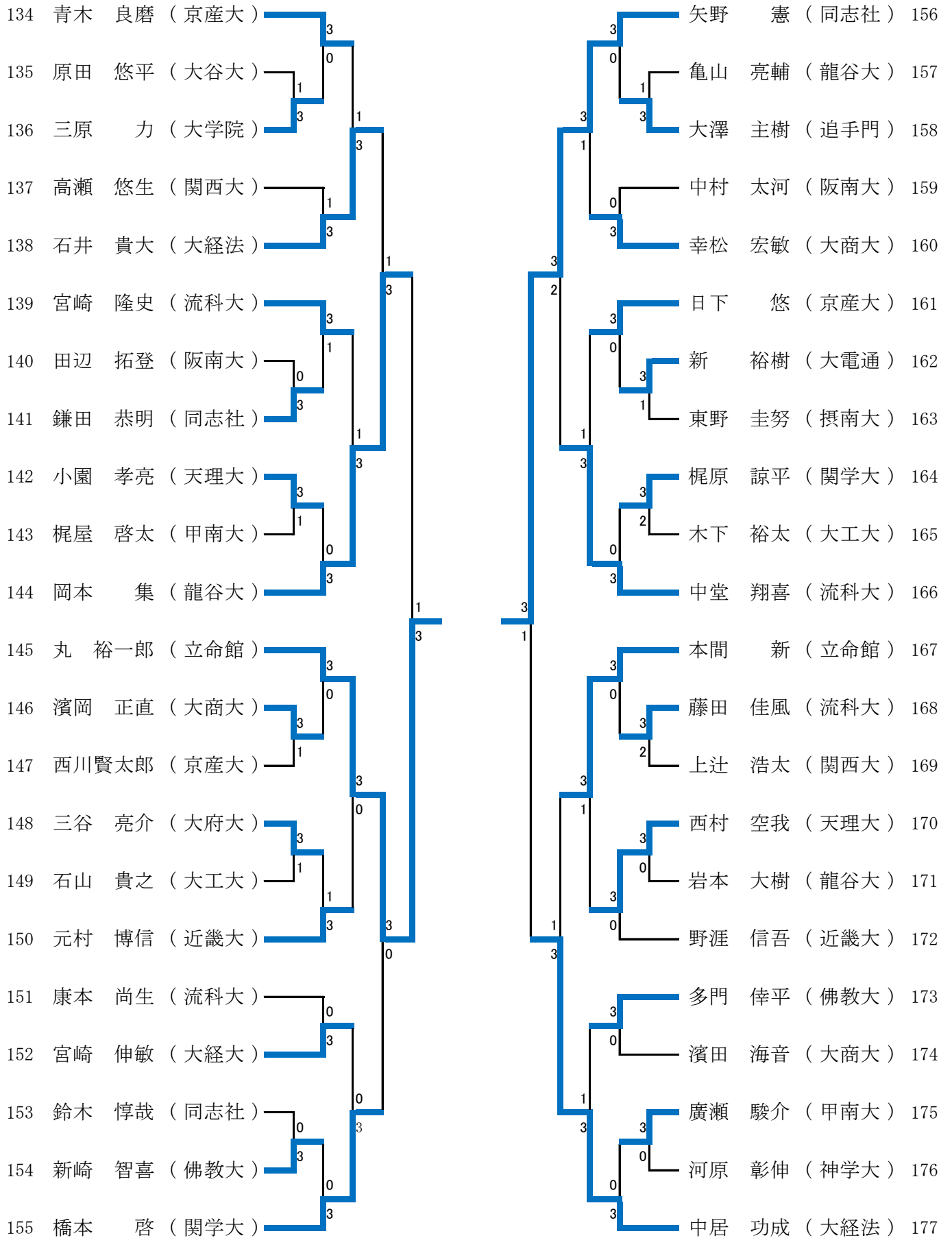
第84回 全日本大学総合卓球選手権大会（個人の部）関西予選 男子シングルス No.2



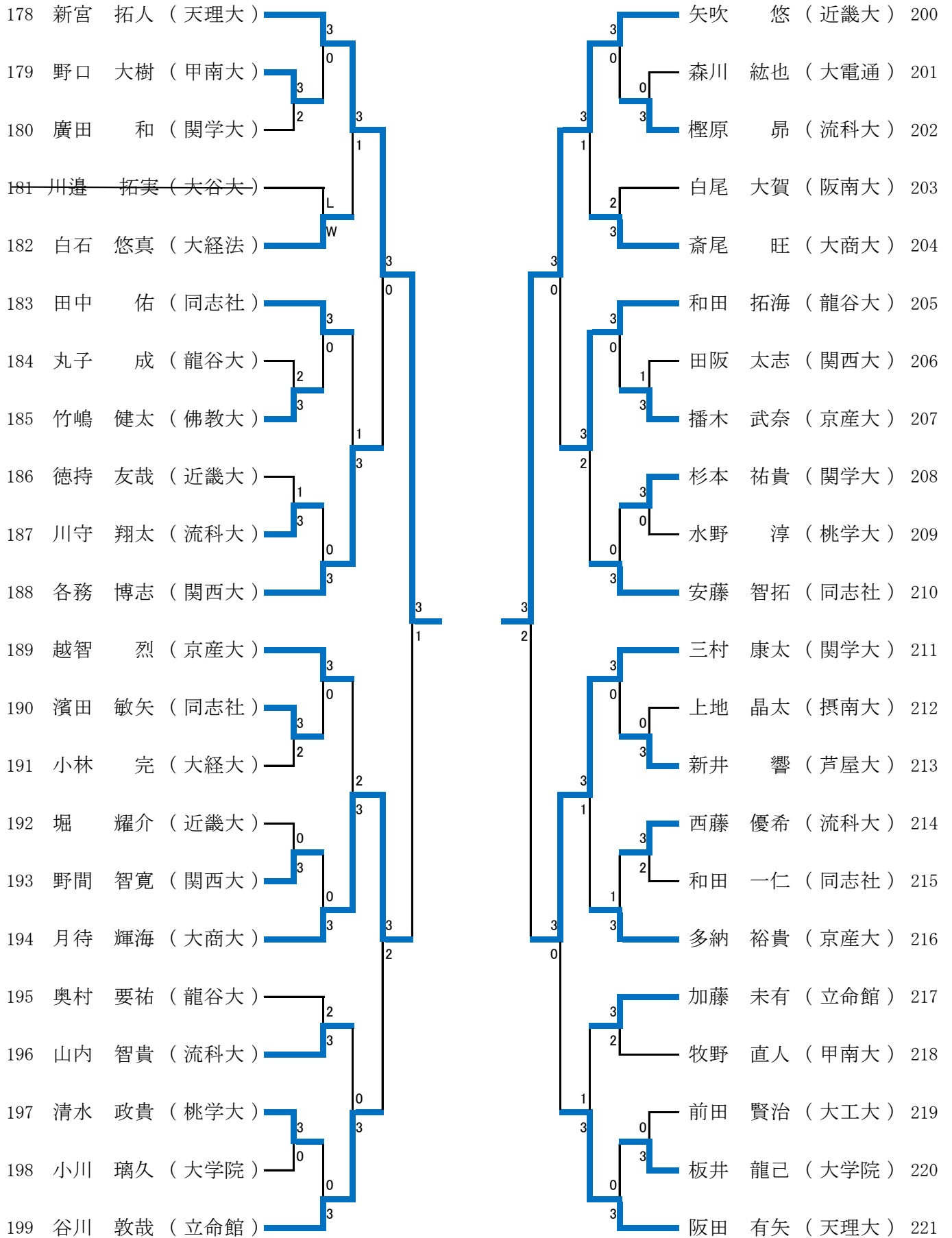
第84回 全日本大学総合卓球選手権大会（個人の部）関西予選 男子シングルス No.3



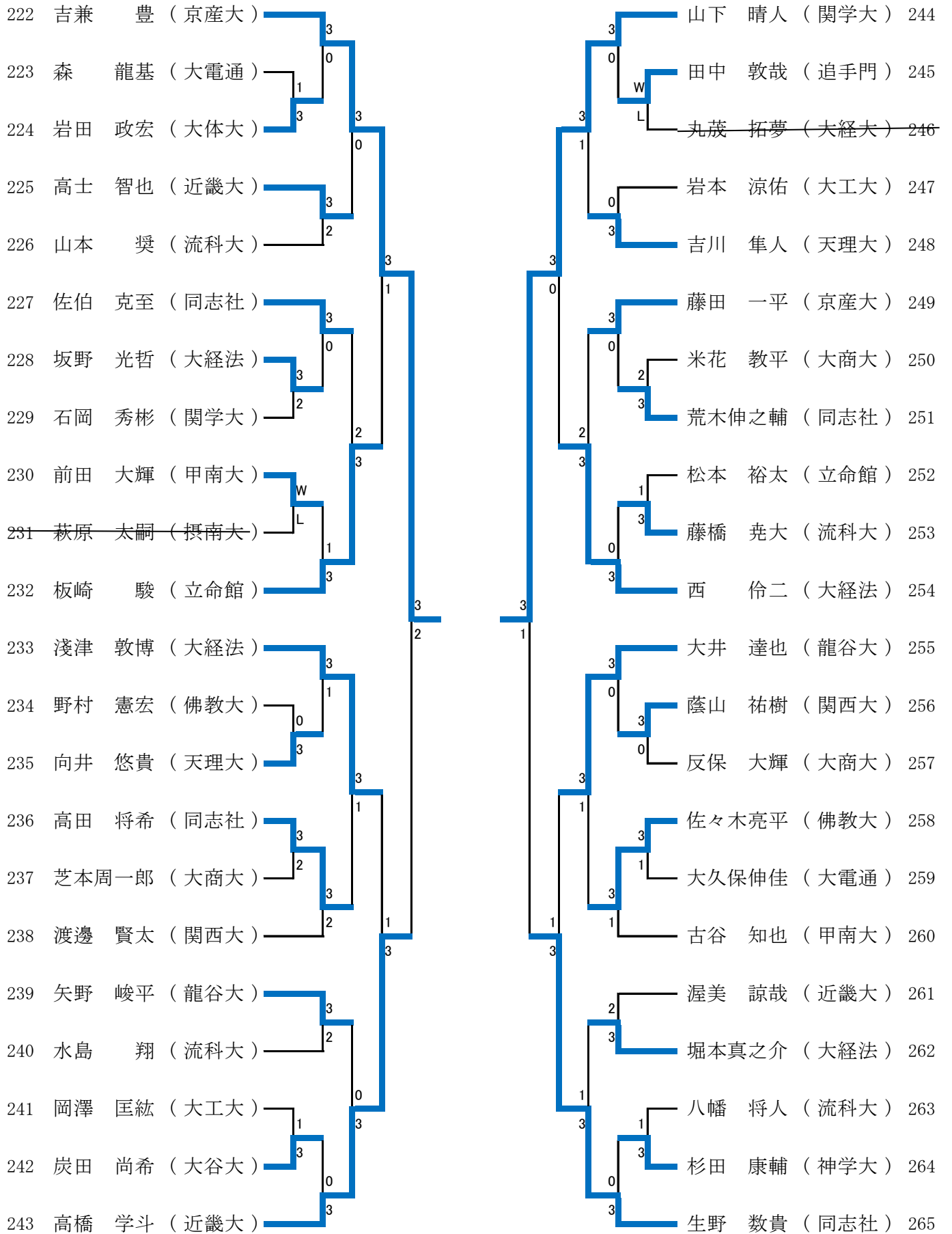
第84回 全日本大学総合卓球選手権大会（個人の部）関西予選 男子シングルス No. 4



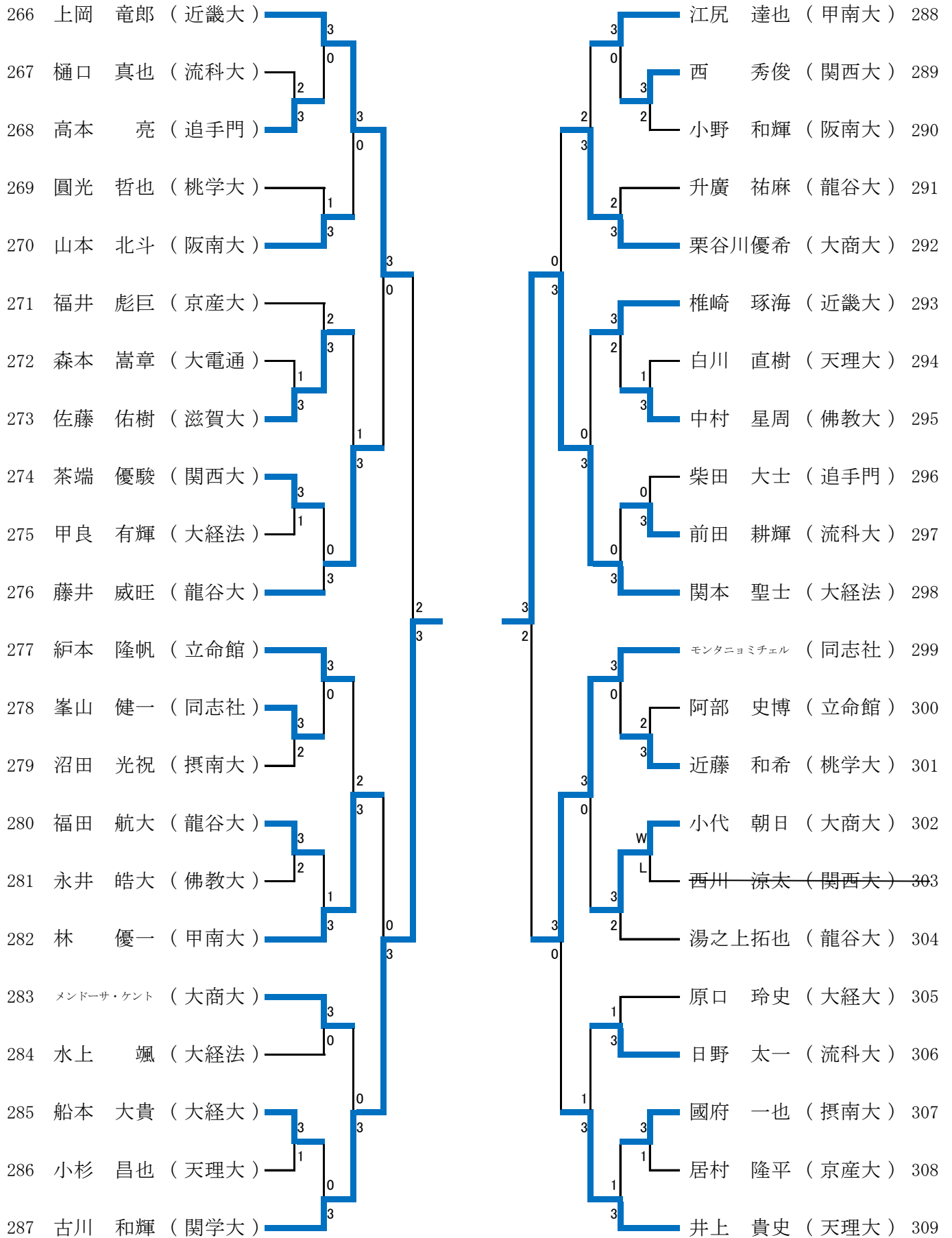
第84回 全日本大学総合卓球選手権大会（個人の部）関西予選 男子シングルス No.5



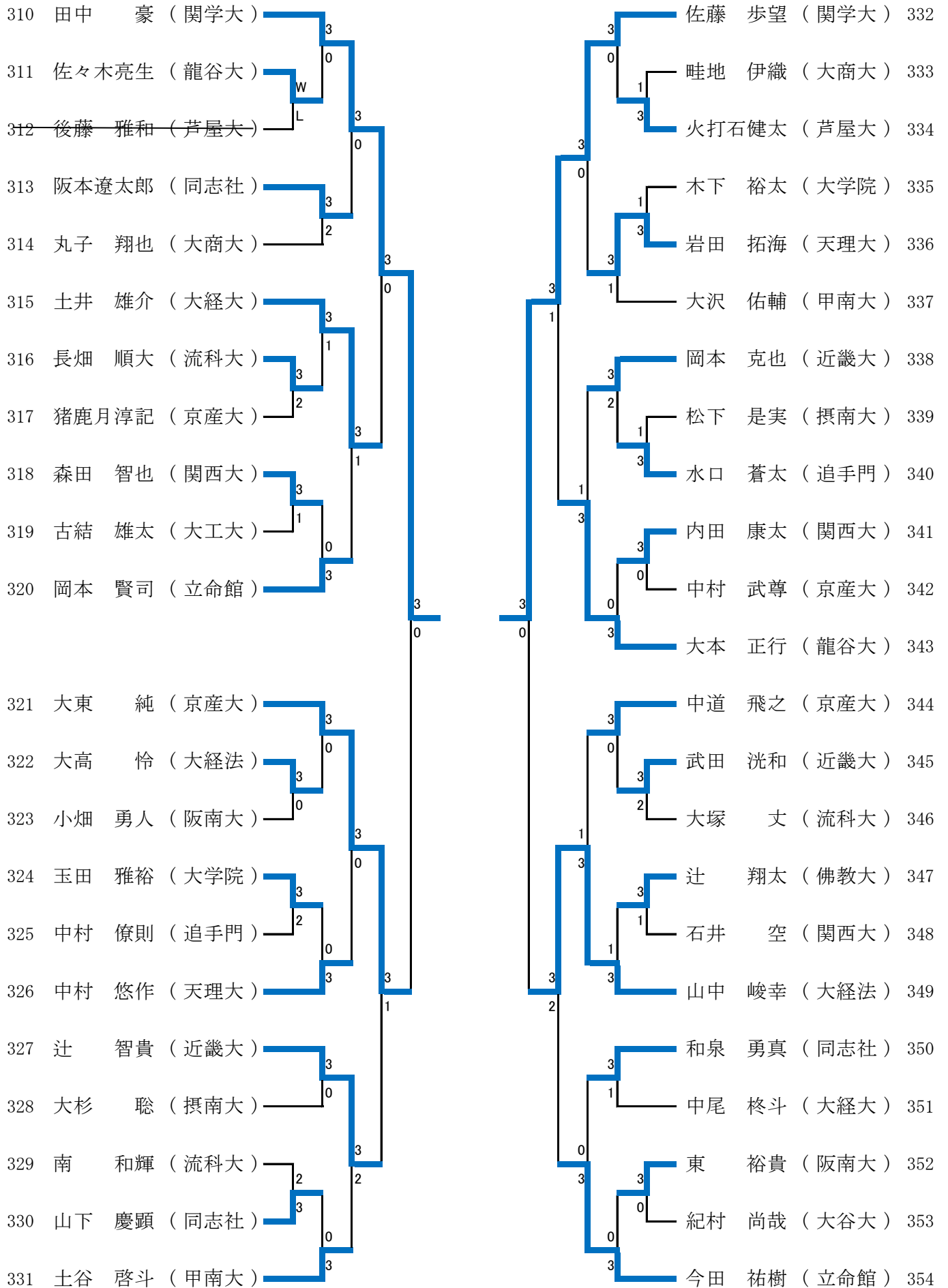
第84回 全日本大学総合卓球選手権大会（個人の部）関西予選 男子シングルス No. 6



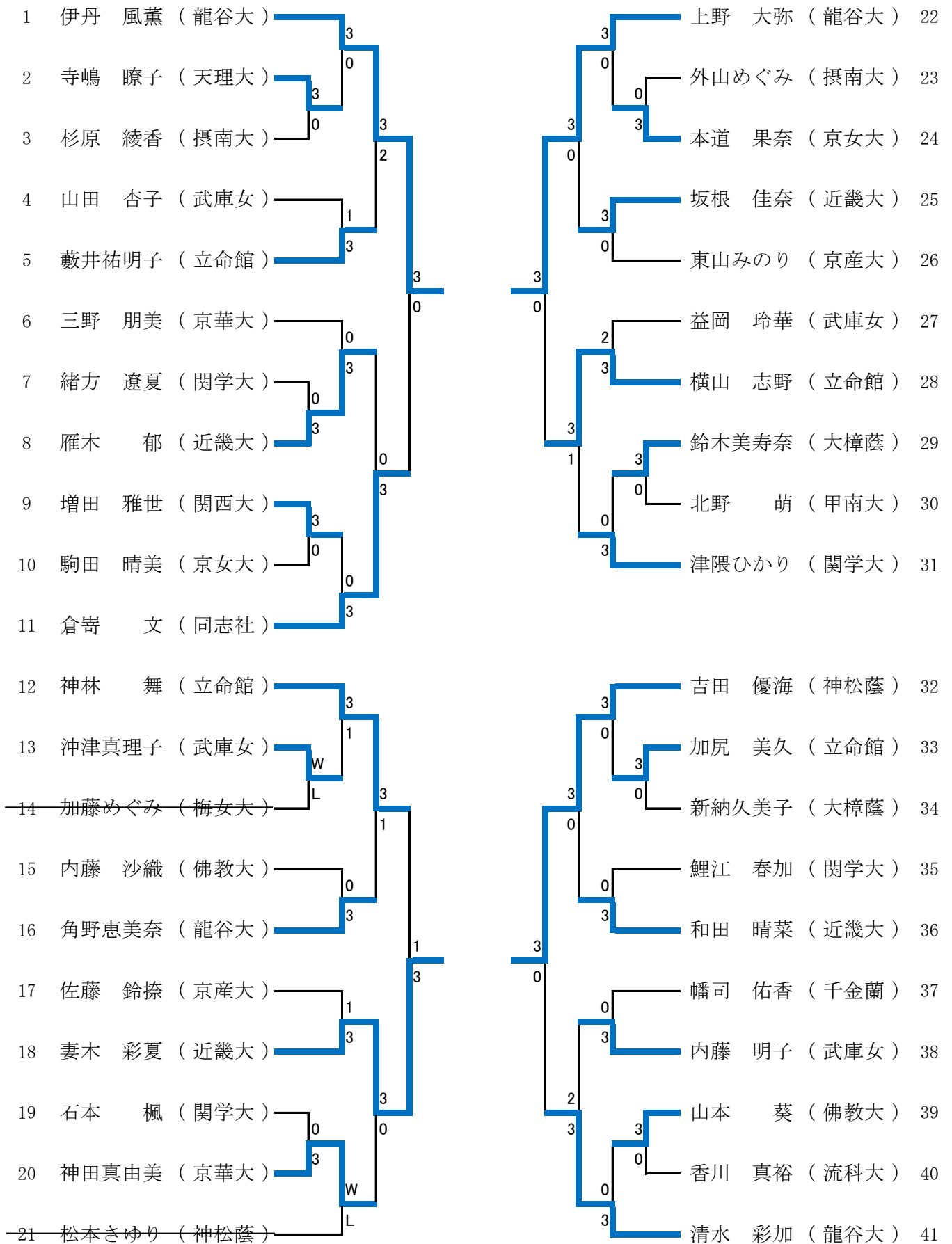
第84回 全日本大学総合卓球選手権大会（個人の部）関西予選 男子シングルス No.7



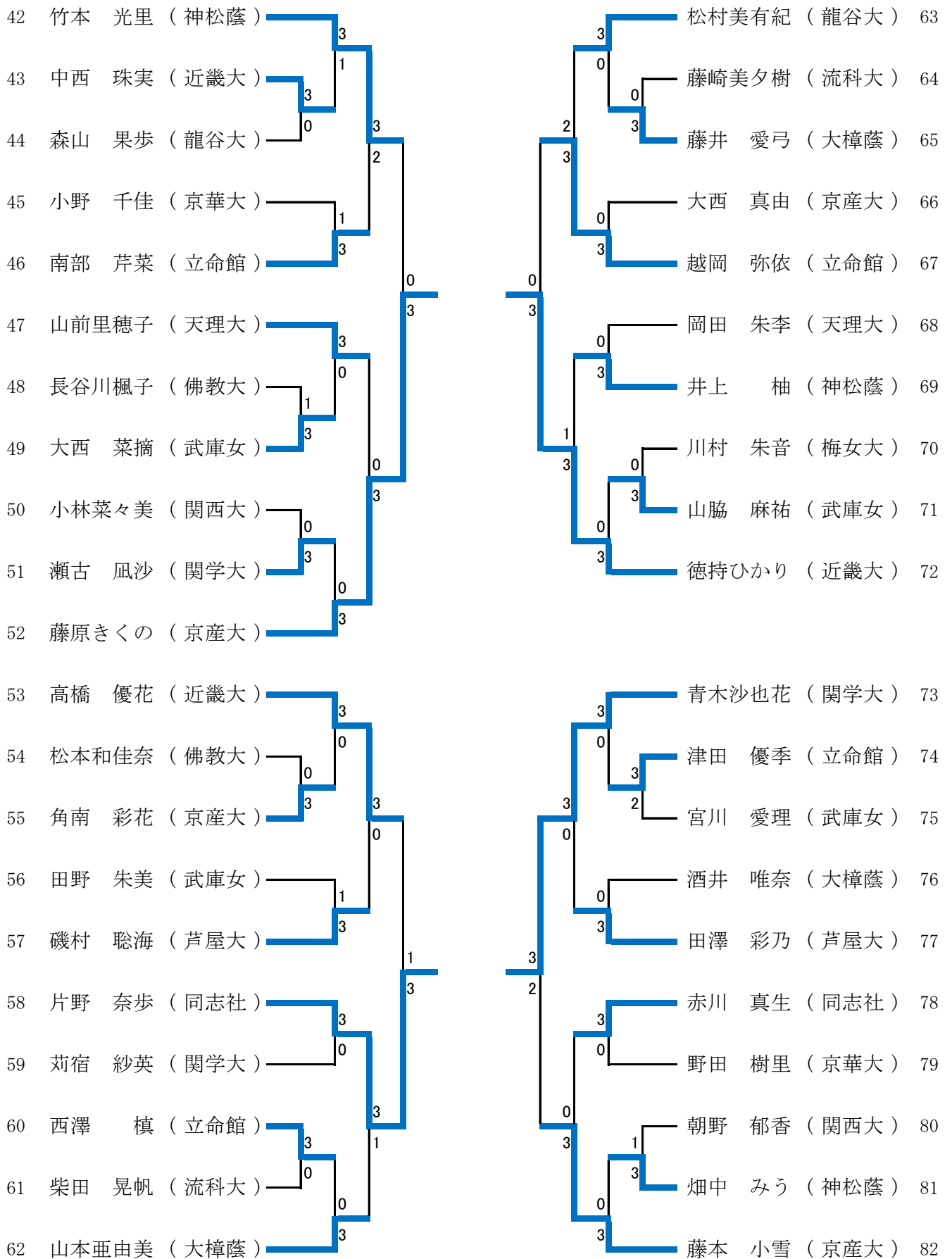
第84回 全日本大学総合卓球選手権大会（個人の部）関西予選 男子シングルス No.8



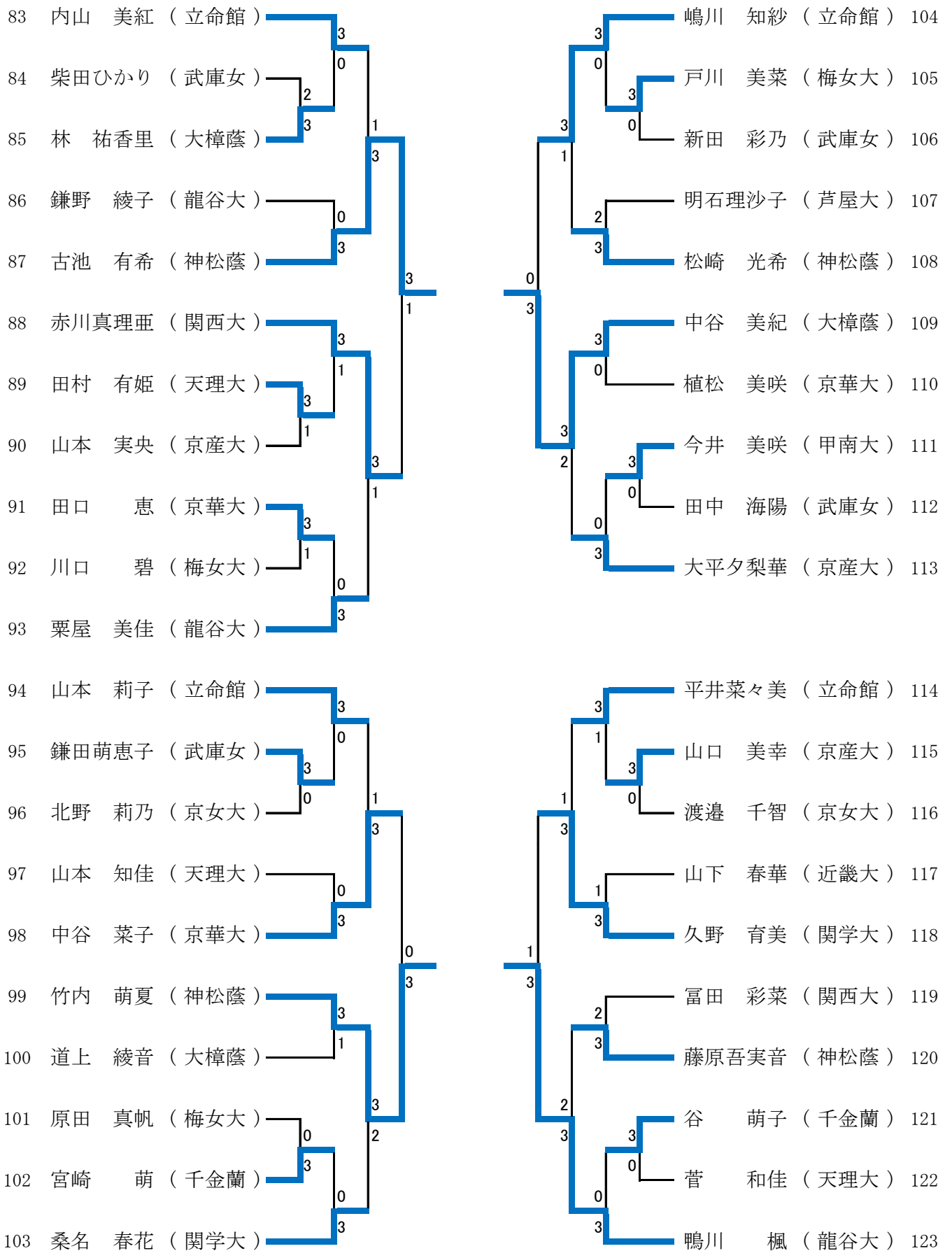
第84回 全日本大学総合卓球選手権大会（個人の部）関西予選 女子シングルス No.1



第84回 全日本大学総合卓球選手権大会（個人の部）関西予選 女子シングルス No.2



第84回 全日本大学総合卓球選手権大会（個人の部）関西予選 女子シングルス No.3



第84回 全日本大学総合卓球選手権大会（個人の部）関西予選 女子シングルス No. 4

