

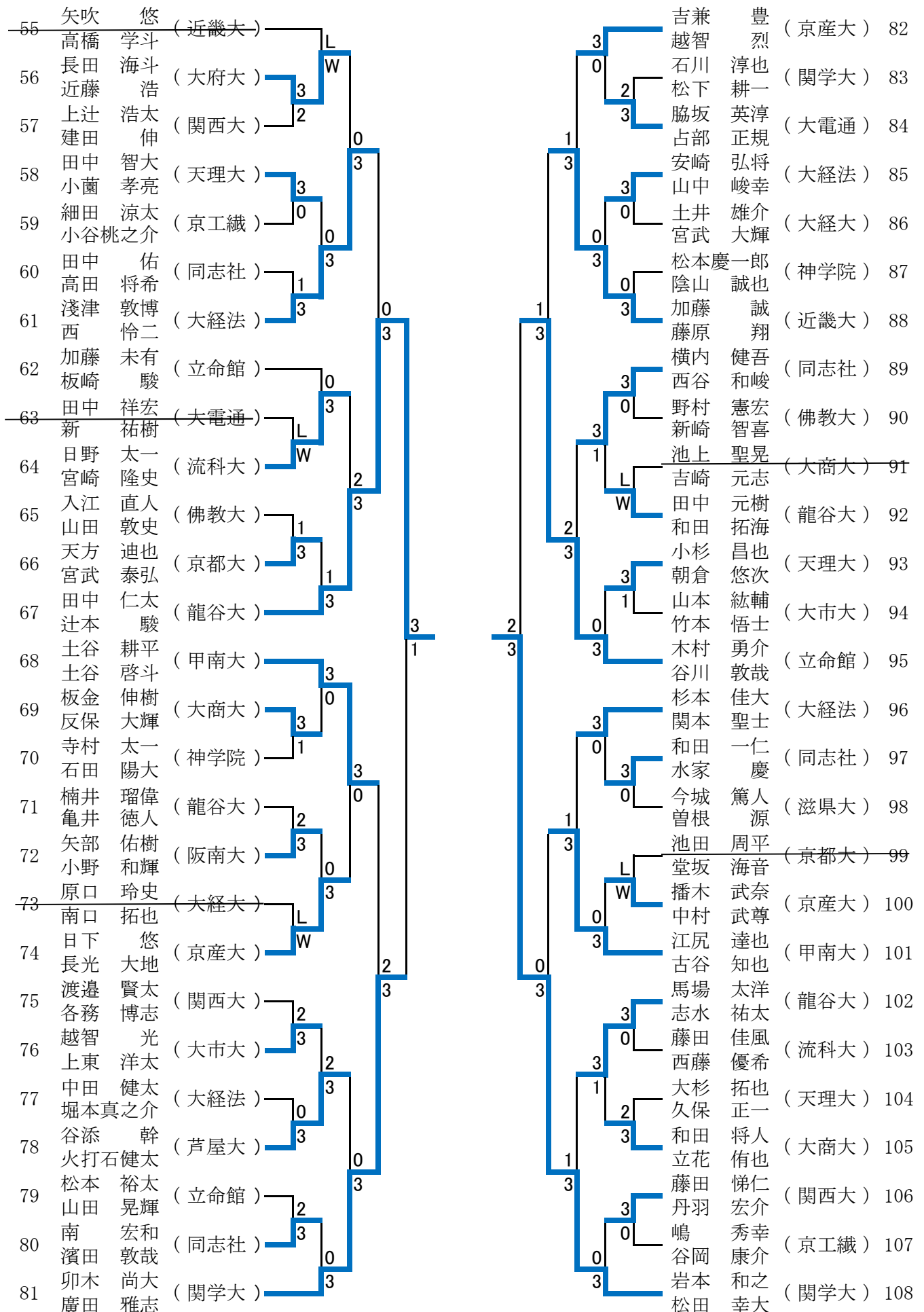
第83回 全日本大学総合卓球選手権大会(個人の部) 出場者(関西)

	男子シングルス	女子シングルス	男子ダブルス	女子ダブルス
無条件	田中 豪 (関学大)	政本ひかり (同志社) 成本 綾海 (同志社)		
関西推薦	坂根 翔大 (関西大) 高橋 和也 (関学大) 備本 将 (関学大) 上條 晃希 (立命館) 矢吹 悠 (近畿大) 岩本 和之 (関学大) 吉兼 豊 (京産大) 白根 亮太 (近畿大) 中村 圭介 (立命館) 加藤 駿 (近畿大) 岡村 勇希 (立命館) 松田 幸大 (関学大) 上岡 竜郎 (近畿大) 笠井 貴史 (立命館)	桑名 春花 (関学大) 徳住 風花 (立命館) 長尾 美佳 (神松蔭) 清水 愛 (同志社) 吉田 優海 (神松蔭) 小中 千咲 (神松蔭) 打浪 優 (神松蔭) 山地 理穂 (立命館) 向山 佳那 (関学大) 加藤麻貴奈 (京産大) 山内 樺恵 (近畿大) 宮脇 千波 (関学大) 山本 莉子 (立命館) 徳持ひかり (近畿大)	皆川 朝 (立命館) 上條 晃希 (立命館) 小坂 紘平 (関学大) 田中 豪 (関学大) 備本 将 (関学大) 高橋 和也 (関学大) 白根 亮太 (近畿大) 三枝 晃記 (近畿大) 加藤 駿 (近畿大) 山本 拓 (近畿大) 中村 暢志 (関西大) 今井 士達 (関西大) 佐藤 歩望 (関学大) 金川 和弓 (関学大) 岡田 天志 (天理大) 新宮 拓人 (天理大)	佐藤 遥香 (立命館) 徳住 風花 (立命館) 成本 綾海 (同志社) 清水 愛 (同志社) 山地 理穂 (立命館) 笹岡 柗美 (立命館) 吉田 優海 (神松蔭) 松本さゆり (神松蔭) 新谷 真以 (関学大) 向山 佳那 (関学大) 政本ひかり (同志社) 朝田 茉依 (同志社) 山内 樺恵 (近畿大) 山下 英夏 (近畿大) 谷本 史奈 (神松蔭) 代田華菜子 (神松蔭)
予選通過	田中 翔 (神戸大) 木村 勇介 (立命館) 三枝 晃記 (近畿大) 新宮 拓人 (天理大) 中居 功成 (大経法) 廣田 雅志 (関学大) 大東 純 (京産大) 石黒 翼 (大経法) 皆川 朝 (立命館) 佐藤 歩望 (関学大) 西田 成利 (同志社) 谷川 敦哉 (立命館) 山本 拓 (近畿大) 生野 数貴 (同志社) 明石 元気 (同志社) 小坂 紘平 (関学大) 中村 暢志 (関西大)	橋田菜津子 (同志社) 上野 大弥 (龍谷大) 笹岡 柗美 (立命館) 乙井 麻帆 (同志社) 岩尾 里沙 (近畿大) 朝田 茉依 (同志社) 篠原 歩華 (龍谷大) 伊丹 風薫 (龍谷大) 望月 陽美 (近畿大) 内山 美紅 (立命館) 池上 晴美 (関学大) 澤田 優希 (近畿大) 切石 沙織 (神松蔭) 藤原きくの (京産大) 竹本 光里 (神松蔭) 清水 彩加 (龍谷大) 栗村 郁未 (龍谷大) 津隈ひかり (関学大)	西田 成利 (同志社) 阿部 太郎 (同志社) 坂根 翔大 (関西大) 持田 憲大 (関西大) 田中 仁太 (龍谷大) 辻本 駿 (龍谷大) 岩本 和之 (関学大) 松田 幸大 (関学大) 福井 翔也 (京産大) 小泉 勇貴 (京産大) 岡村 勇希 (立命館) 中村 圭介 (立命館) 百々 彩人 (同志社) モンタニョミチエル ミゲール (同志社)	長尾 美佳 (神松蔭) 竹本 光里 (神松蔭) 松田みのり (神松蔭) 打浪 優 (神松蔭) 美濃 満子 (近畿大) 多納 未喜 (近畿大) 横山 有紗 (立命館) 内山 美紅 (立命館) 岩尾 里沙 (近畿大) 澤田 優希 (近畿大) 近藤 晃子 (同志社) 乙井 麻帆 (同志社) 小野 千佳 (京華大) 三野 朋美 (京華大) 栗村 郁未 (龍谷大) 上野 大弥 (龍谷大)

第83回 全日本大学総合卓球選手権大会（個人の部）関西予選 男子ダブルス No. 1

1	小池 雄太 (京産大)	3	坂根 翔大 (関西大)	28
2	青木 良磨 (大府大)	1	持田 憲大 (関学大)	29
3	澤田 貴岳 (芦屋大)	W	土井 章頌 (大市大)	30
4	城田 裕樹 (大商大)	L	石岡 秀彬 (同志社)	31
5	奥田 海 (大商大)	1	河野 皓平 (大商大)	32
6	磯岩 輝海 (同志社)	3	太田 航也 (流科大)	33
7	月待 凌 (甲南大)	0	奥田 大地 (龍谷大)	34
8	金谷 遼 (甲南大)	3	新宮 直弥 (京産大)	35
9	三宅 明大 (龍谷大)	1	南 旺 (甲南大)	36
10	鶴尾 貴志 (大経法)	3	斎尾 尚生 (滋科大)	37
11	山本 啓太 (天理大)	0	康本 丈 (大工大)	38
12	梶屋 翔 (大経法)	3	大塚 要祐 (京産大)	39
13	江口 翔 (天理大)	3	奥村 幸樹 (立命館)	40
14	山本 海智 (天理大)	1	岡 一輝 (大経法)	41
15	中居 功成 (天理大)	3	仲 純 (滋科大)	42
16	関澤 崇文 (天理大)	0	大東 光輝 (大経法)	43
17	塚本 悠介 (天理大)	1	尾崎 涼也 (大経法)	44
18	梅本 敦志 (天理大)	3	林 昌樹 (滋科大)	45
19	田辺 拓登 (天理大)	3	高尾 雅人 (大経法)	46
20	横山 祐登 (天理大)	3	川村 凌一 (大経法)	47
21	高士 智也 (天理大)	2	見田 洸 (大経法)	48
22	吉澤 侑里 (天理大)	3	岩崎 山田 (大経法)	49
23	高松 泰志 (天理大)	1	山田 篤治 (大経法)	50
24	井上 和哉 (天理大)	0	河合 貴也 (大経法)	51
25	吉見 英人 (天理大)	3	児玉 裕一郎 (大経法)	52
26	増田 和輝 (天理大)	0	中川 孔明 (大経法)	53
27	古川 悠真 (天理大)	3	丸 智貴 (大経法)	54
28	松宮 雄大 (天理大)	0	馬場 智貴 (大経法)	55
29	藤田 将暉 (天理大)	L	辻 一帆 (大経法)	56
30	清水 啓生 (天理大)	W	高橋 雅也 (大経法)	57
31	大森 郁也 (天理大)	3	畑 佑太 (大経法)	58
32	岡田 大督 (天理大)	0	橋爪 智也 (大経法)	59
33	河原 成 (天理大)	3	高野 拓海 (大経法)	60
34	丸子 晃輝 (天理大)	0	宮下 允重 (大経法)	61
35	小川 慎介 (天理大)	1	中谷 智也 (大経法)	62
36	箕手 祐二 (天理大)	3	和泉 憲待 (大経法)	63
37	奥村 憲司 (天理大)	L	清水 忠征 (大経法)	64
38	大槻 耕輝 (天理大)	W	長浜 侑士 (大経法)	65
39	前田 大樹 (天理大)	1	玉置 優希 (大経法)	66
40	頼安 貴史 (天理大)	3	栗谷 有矢 (大経法)	67
41	笠井 勇稀 (天理大)	3	阪田 一輝 (大経法)	68
42	犬塚 太郎 (天理大)	1	佐々木 光紀 (大経法)	69
43	大槻 耀 (天理大)	3	内田 颯 (大経法)	70
44	宮下 聖 (天理大)	0	水上 健太 (大経法)	71
45	野涯 信吾 (天理大)	2	鳥越 雄大 (大経法)	72
46	野涯 凌 (天理大)	3	芝池 潤 (大経法)	73
47	上田 伸敏 (天理大)	2	三浦 淳記 (大経法)	74
48	宮崎 奉城 (天理大)	3	猪鹿 高章 (大経法)	75
49	磯田 岳雄 (天理大)	1	森本 悠人 (大経法)	76
50	間野 卓磨 (天理大)	3	樋元 智寛 (大経法)	77
51	福原 裕太 (天理大)	0	野間 智也 (大経法)	78
52	木下 成利 (天理大)	3	森田 数貴 (大経法)	79
53	西田 太郎 (天理大)	3	生野 英一 (大経法)	80
54	阿部 太郎 (天理大)	3	西谷 英一 (大経法)	81

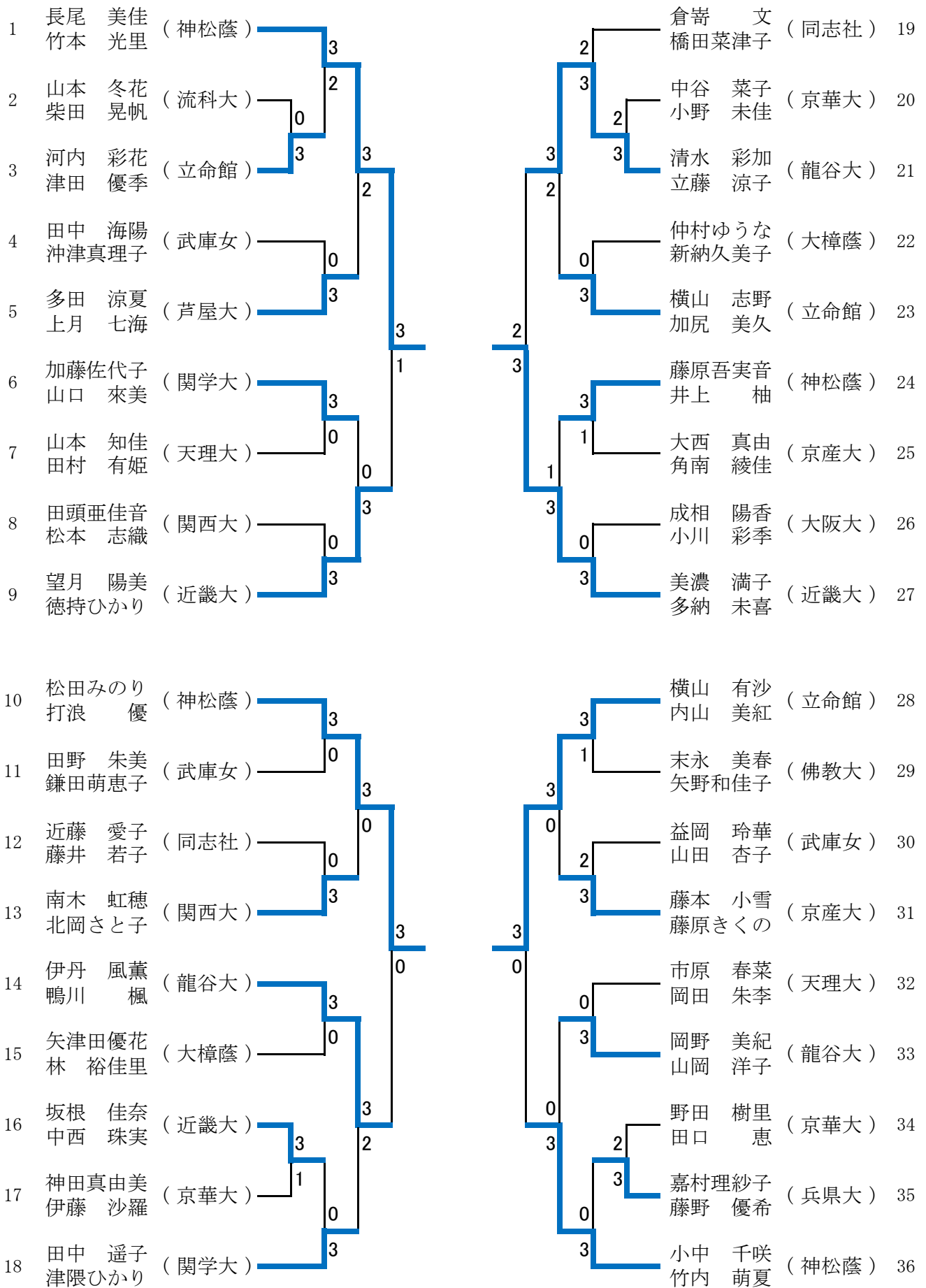
第83回 全日本大学総合卓球選手権大会（個人の部）関西予選 男子ダブルス No. 2



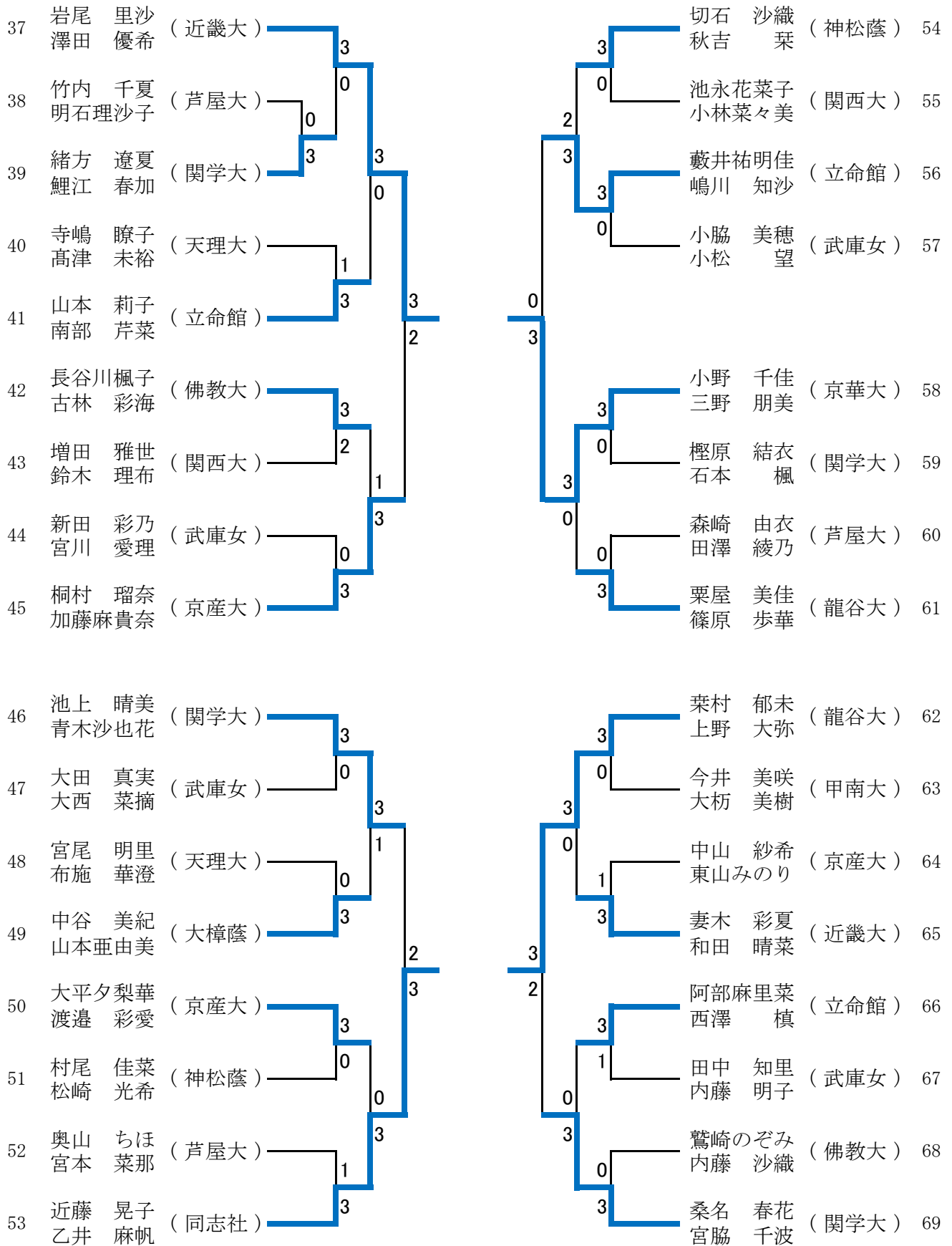
第83回 全日本大学総合卓球選手権大会（個人の部）関西予選 男子ダブルス No. 4

163	百々 彩人 モンタニョミチエル・ M・ミゲール	(同志社)	3	
164	大西 良樹 東堂 文弥	(大経大)	0	L
165	喜多 剛士 宮本 卓門	(龍谷大)	3	W
166	渥美 諒哉 西 紘司	(近畿大)	0	
167	常松 悠平 中嶋 史哉	(大商大)	3	1
168	佐々木 亮平 竹嶋 健太	(佛教大)	2	3
169	山上 勝也 高松 英陽	(天理大)	3	0
170	池田 龍一 林 大智	(京産大)	3	
171	晋川 昌也 田中 千温	(神学院)	1	0
172	白木 裕章 蔭山 真三	(立命館)	3	3
173	板野 光哲 保田 拓哉	(大経法)	3	2
174	奥 慧悟 小林 潤也	(滋賀大)	0	0
175	三村 康太 大西 哲平	(関学大)	3	3
176	町田 進一郎 岡本 賢司	(立命館)	3	2
177	奥田 太樹 小畑 勇斗	(阪南大)	1	1
178	峯山 健一 宮阪 貴之	(同志社)	3	3
179	古田 敬悟 岩田 拓海	(天理大)	2	2
180	村上 広樹 安藤 瑞基	(大市大)	3	1
181	三木 涼也 新井 響	(芦屋大)	0	3
182	田中 翔 藤沼 望	(神戸大)	3	3
183	原 健一郎 西郷 純平	(関西大)	3	2
184	横江 雄大 西川 賢太郎	(京産大)	0	3
185	東山 竜也 清水 政貴	(桃学大)	0	2
186	林 優一 佐藤 竜馬	(甲南大)	3	2
187	濱岡 正直 三橋 脩平	(大商大)	3	3
188	佐藤 孝記 皆口 友輝	(流科大)	2	0
189	上岡 竜郎 恒松 輝	(近畿大)	3	3

第83回 全日本大学総合卓球選手権大会（個人の部）関西予選 女子ダブルスNo.1



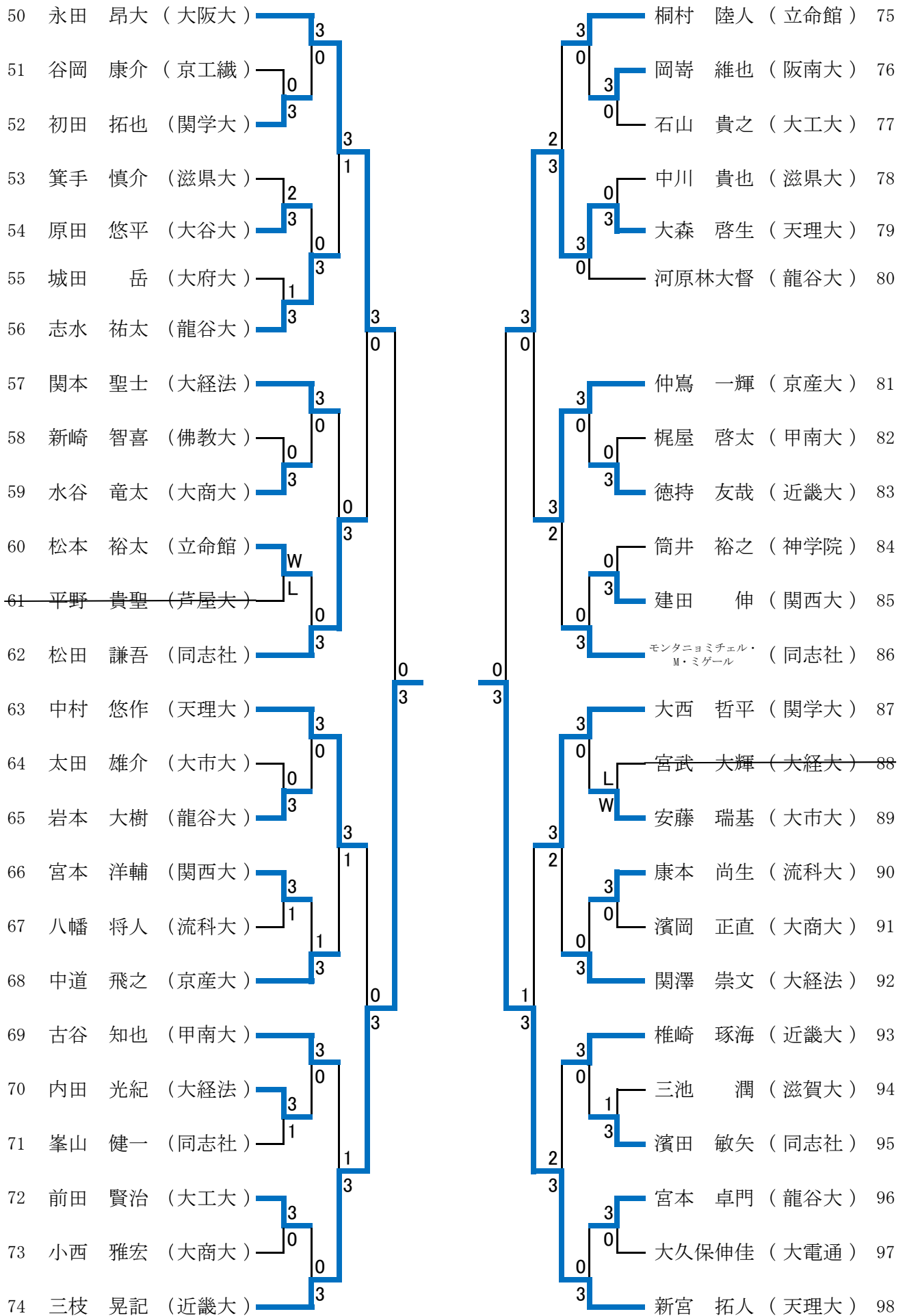
第83回 全日本大学総合卓球選手権大会（個人の部）関西予選 女子ダブルス No. 2



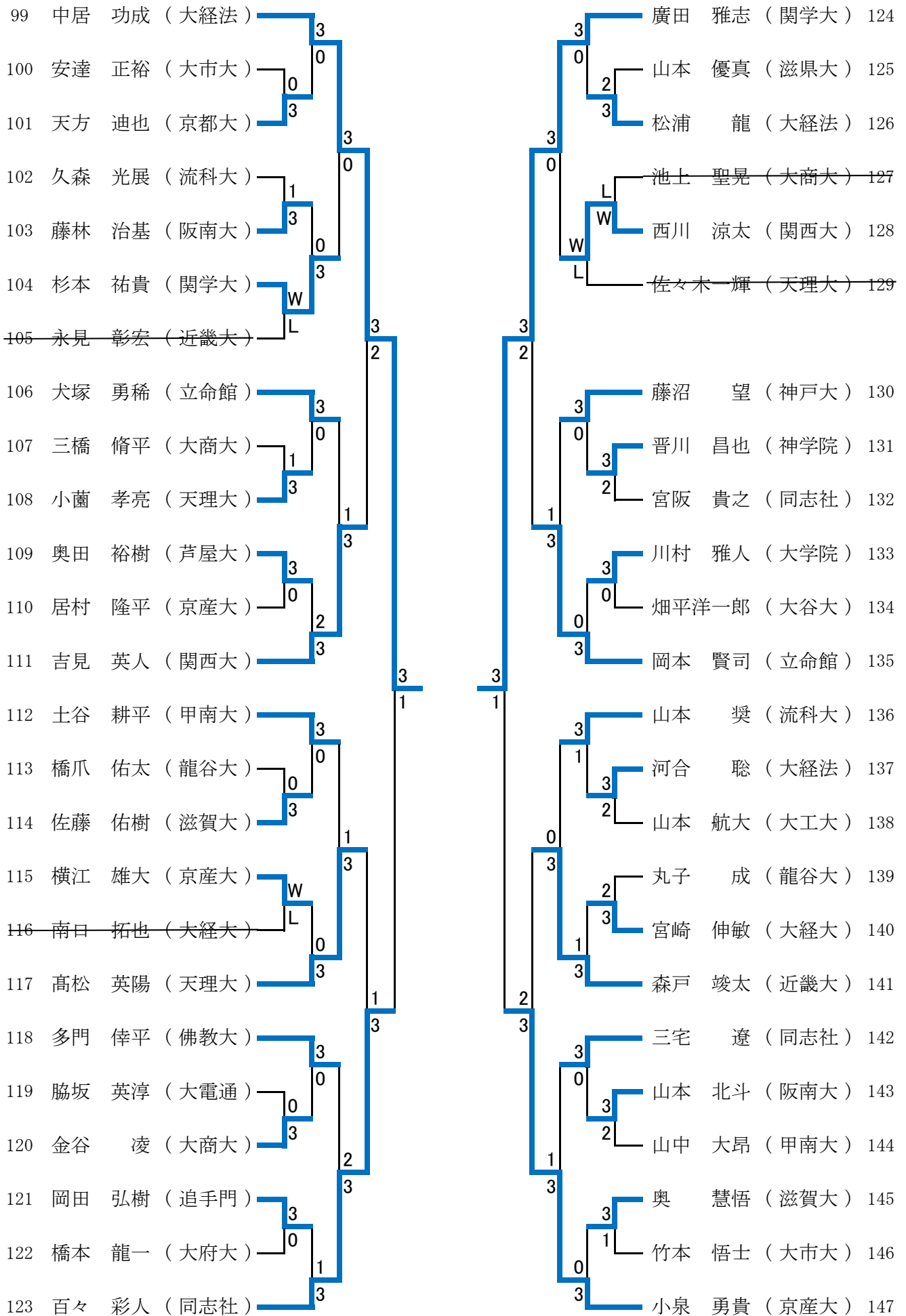
第83回 全日本大学総合卓球選手権大会（個人の部）関西予選 男子シングルス No.1

1	和田 将人 (大商大)		3		松宮 悠真 (関学大)	26
2	前田 大輝 (甲南大)	3	0	2	小杉 昌也 (天理大)	27
3	入江 直人 (佛教大)	2		0	佐藤 孝紀 (流科大)	28
4	上辻 浩太 (関西大)	2	3	3	山田 敦史 (佛教大)	29
5	福原 卓磨 (大学院)	3	2	1	保田 拓哉 (大経法)	30
6	中尾 柊斗 (大経大)	0	3	3	小林 亮太 (近畿大)	31
7	林 大智 (京産大)	3	2	3		
8	馬場 太洋 (龍谷大)	3	3	1	日下 悠 (京産大)	32
9	小川 晃輝 (滋科大)	2	1	0	宮前 貴浩 (関西大)	33
10	西藤 優希 (流科大)	3	1	3	上坂 夏秀 (大市大)	34
11	梅本 敦志 (天理大)	1	3	1	小谷桃之介 (京工繊)	35
12	田所 正規 (近畿大)	3	0	0	長浜 忠征 (桃学大)	36
13	田中 翔 (神戸大)	3	3	3	西谷 和峻 (同志社)	37
14	増田 隆介 (関西大)	3	0	0	杉本 佳大 (大経法)	38
15	岡田 大知 (同志社)	0	2	3	宮下 拓海 (兵庫県)	39
16	高士 智也 (近畿大)	3	1	0	田中 佑 (同志社)	40
17	前野 貴嗣 (京産大)	3	3	3	野涯 聖 (近畿大)	41
18	横山 祐登 (阪南大)	1	0	2	市野 篤史 (大工大)	42
19	板崎 駿 (立命館)	3	3	3	田中 元樹 (龍谷大)	43
20	杉田 直哉 (大経法)	1	0	2	小山 達也 (大商大)	44
21	田中 千温 (神学院)	0	3	0	山本 貴志 (甲南大)	45
22	平井 勉 (大商大)	3	0	2	西川賢太朗 (京産大)	46
23	山本 紘輔 (大市大)	0	3	3	児玉 篤治 (滋科大)	47
24	澤田 貴文 (大府大)	3	0	1	連田 瞬 (大経大)	48
25	卯木 尚大 (関学大)	3	0	3	木村 勇介 (立命館)	49

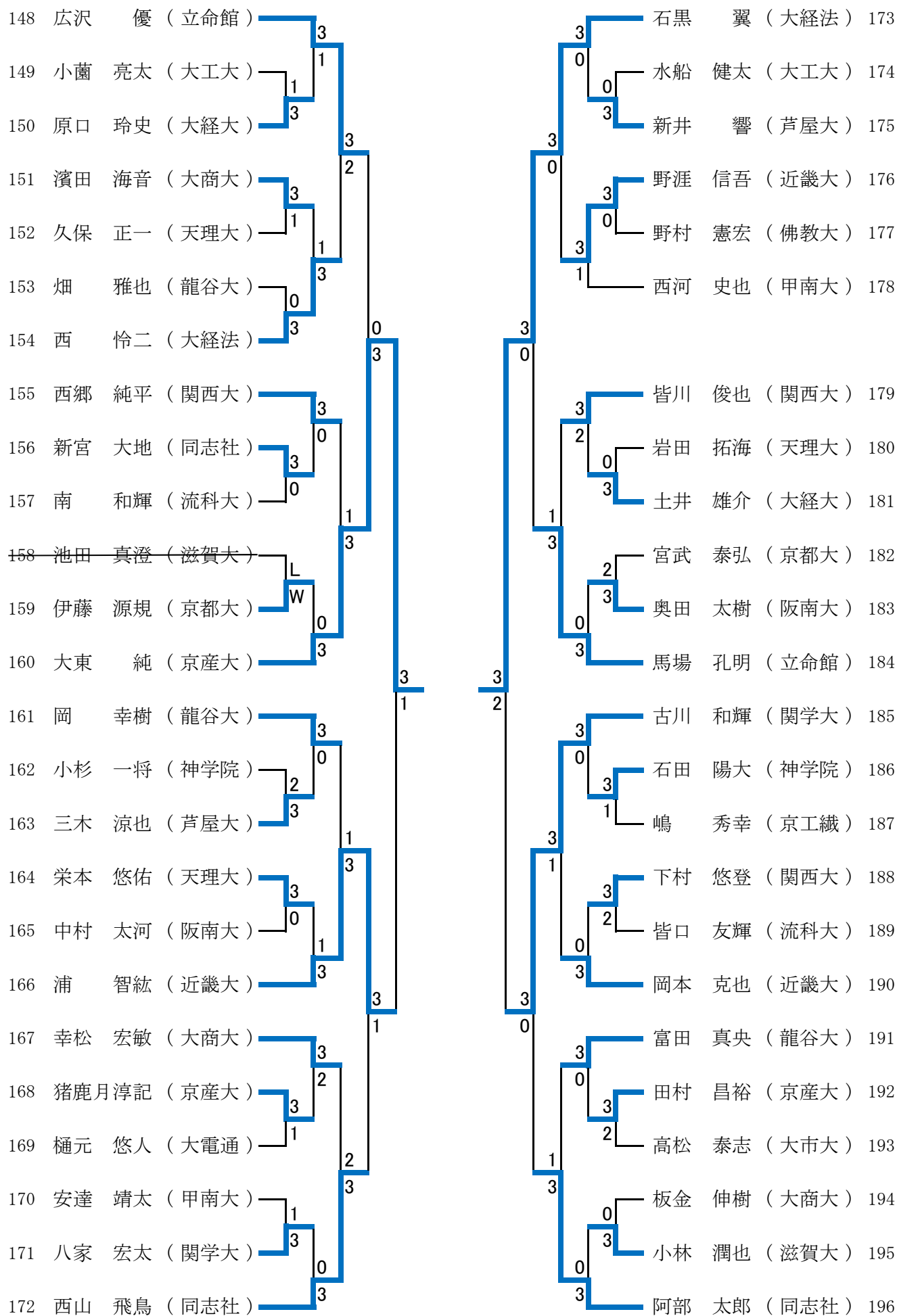
第83回 全日本大学総合卓球選手権大会（個人の部）関西予選 男子シングルス No.2



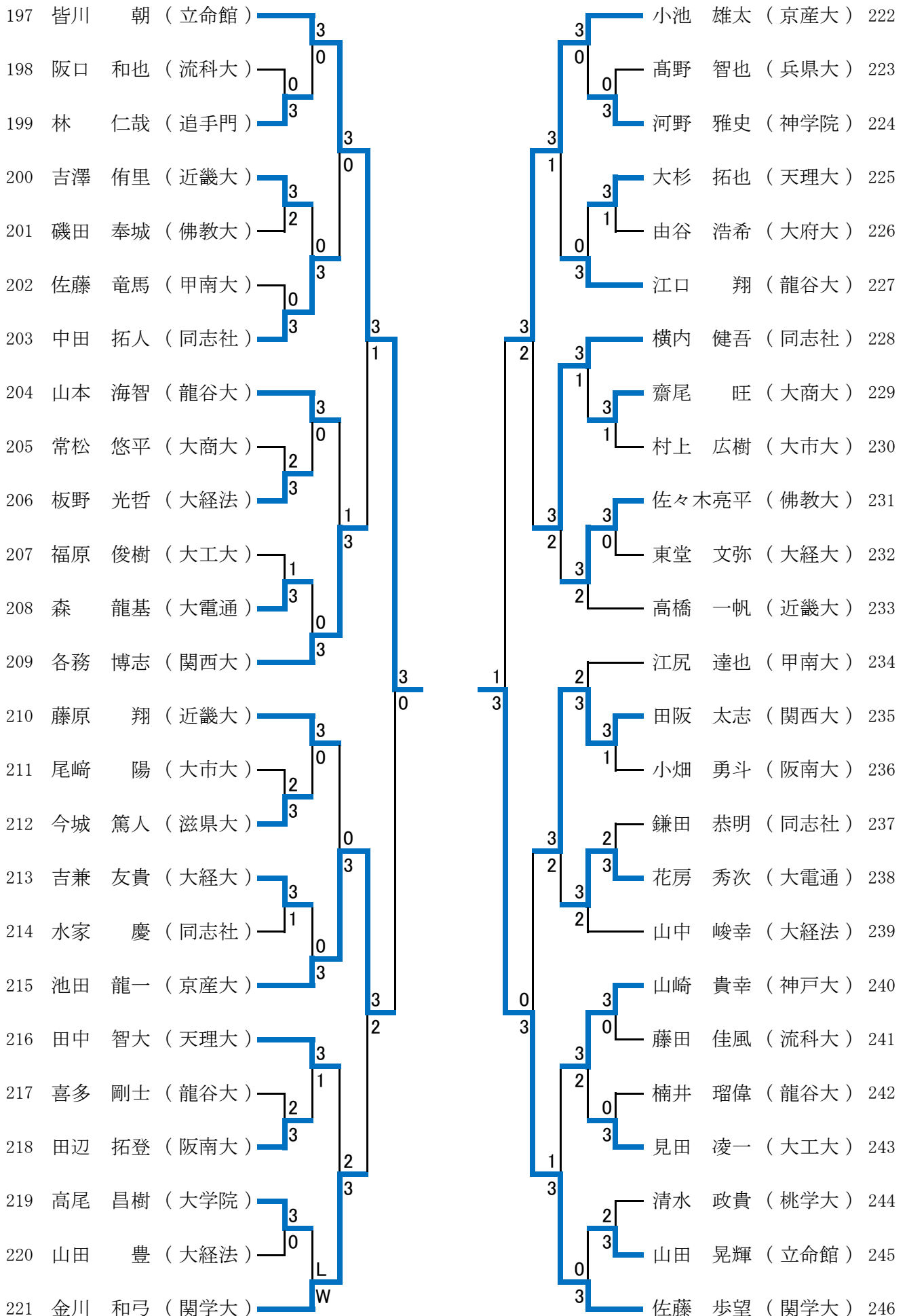
第83回 全日本大学総合卓球選手権大会（個人の部）関西予選 男子シングルス No.3



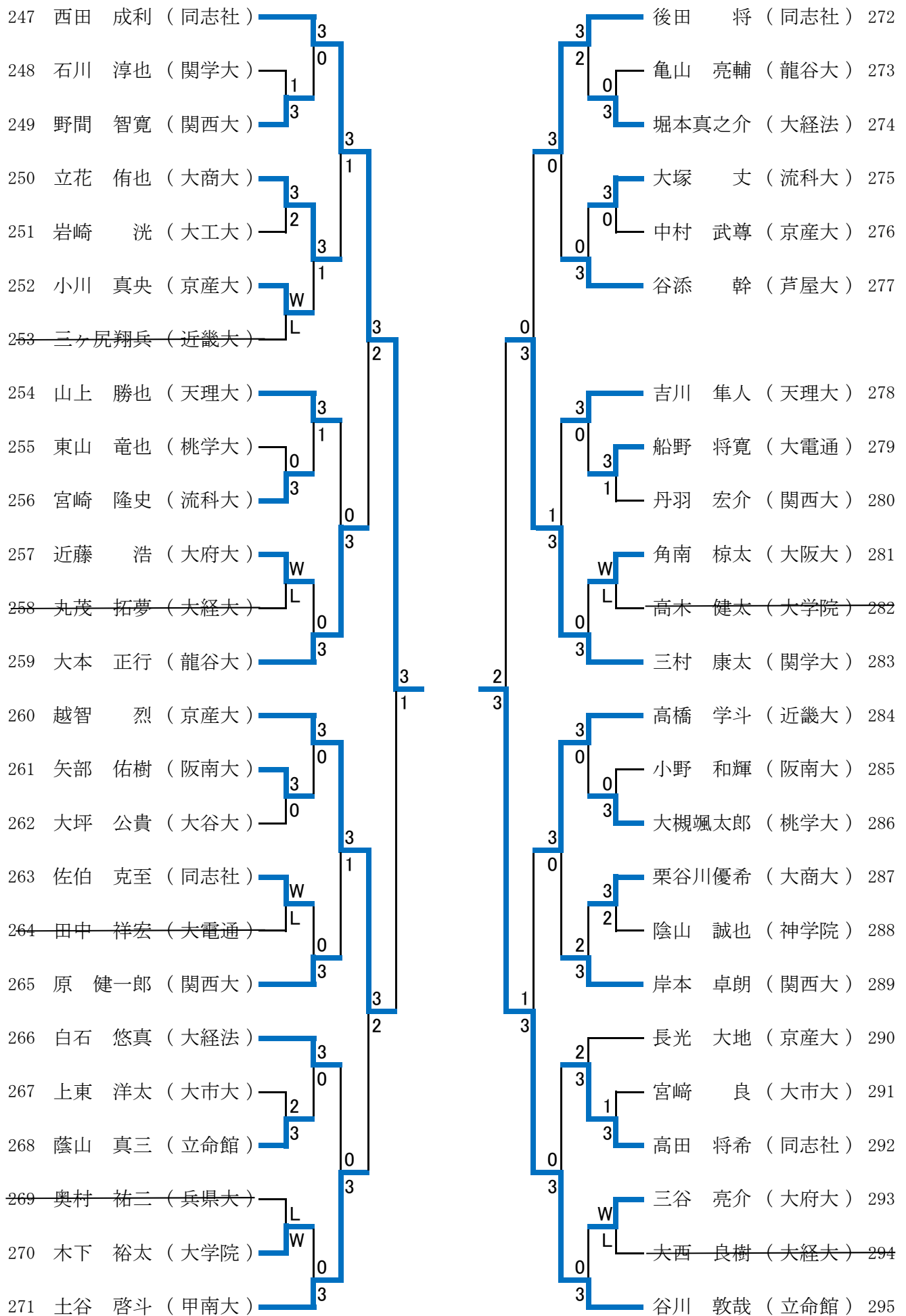
第83回 全日本大学総合卓球選手権大会（個人の部）関西予選 男子シングルス No.4



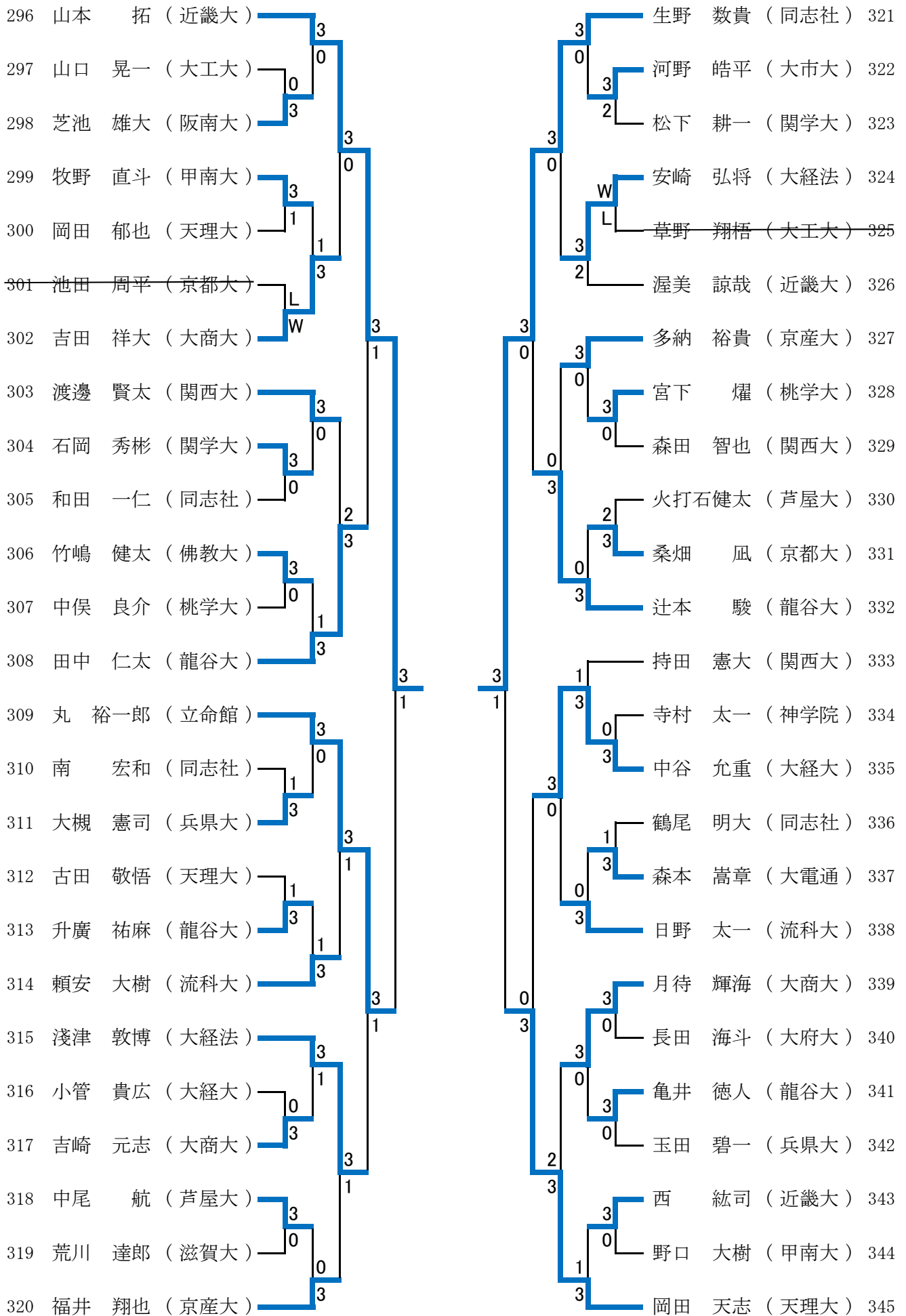
第83回 全日本大学総合卓球選手権大会（個人の部） 関西予選 男子シングルス No. 5



第83回 全日本大学総合卓球選手権大会（個人の部）関西予選 男子シングルス No.6



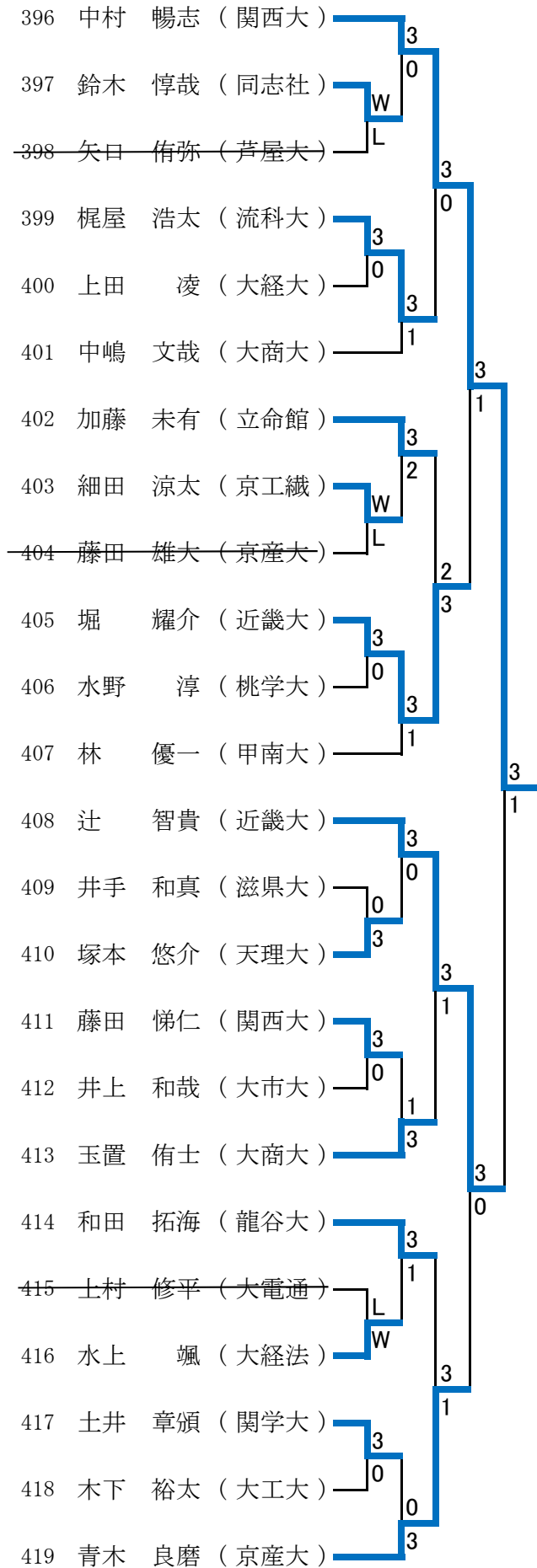
第83回 全日本大学総合卓球選手権大会（個人の部）関西予選 男子シングルス No.7



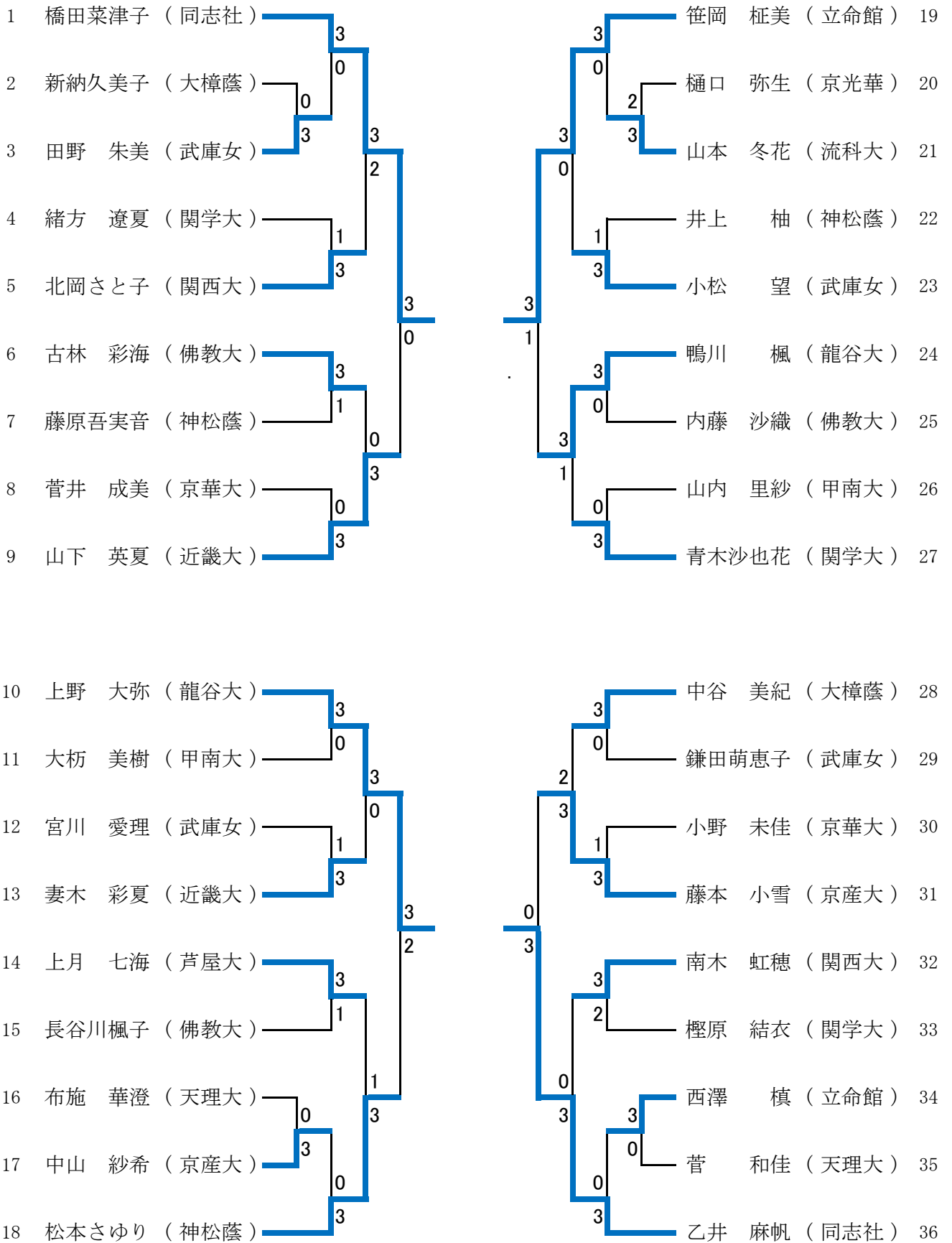
第83回 全日本大学総合卓球選手権大会（個人の部）関西予選 男子シングルス No.8

346	恒松 輝 (近畿大)		3		3	小坂 紘平 (関学大)	371
347	反保 大輝 (大商大)	W	0		0	有村 拓人 (流科大)	372
348	武井 康輔 (京橋大)	L			3	知花 誠二 (大工大)	373
349	越智 洸 (大市大)		3		0	播木 武奈 (京産大)	374
350	朝倉 悠次 (天理大)		0	1	0	大高 怜 (大経法)	375
351	清水 憲待 (桃学大)		0	3	3	亀飼 伸 (佛教大)	376
352	三浦 潤 (京産大)		3		3		
353	前田 耕輝 (流科大)		3		1	西谷 英一 (同志社)	377
354	鳥越 健太 (阪南大)		0		3	東 裕貴 (阪南大)	378
355	奥田 航也 (同志社)		1		3	丸子 翔也 (大商大)	379
356	林 涼也 (甲南大)		3		2	松本慶一郎 (神学院)	380
357	高本 亮 (追手門)		3		3	熊谷 薫 (大市大)	381
358	岡本 集 (龍谷大)		1		3	町田進一郎 (立命館)	382
359	大西 雄飛 (天理大)		3		2		
360	磯岩 海 (芦屋大)	L			3	奥村 要祐 (龍谷大)	383
361	堂坂 海音 (京都大)	W	0		0	新 祐樹 (大電通)	384
362	福田 航大 (龍谷大)		3		3	曾根 源 (滋科大)	385
363	堀井 将貴 (関学大)		0		0	板東 良祐 (滋賀大)	386
364	今井 士達 (関西大)		3		2	和泉 智也 (大経大)	387
365	白木 裕章 (立命館)		2		3	阪田 有矢 (天理大)	388
366	小林 怜史 (神学院)		3		3	加藤 誠 (近畿大)	389
367	南 直弥 (大商大)		0		0	汪 秀龍 (大工大)	390
368	中田 健太 (大経法)		3		3	山根 雅大 (関西大)	391
369	間野 岳雄 (佛教大)		2		0	尾崎 光輝 (甲南大)	392
370	明石 元気 (同志社)		3		3	畦地 伊織 (大商大)	393
					0	清水 将暉 (京産大)	394
					3	安藤 大貴 (大経法)	395

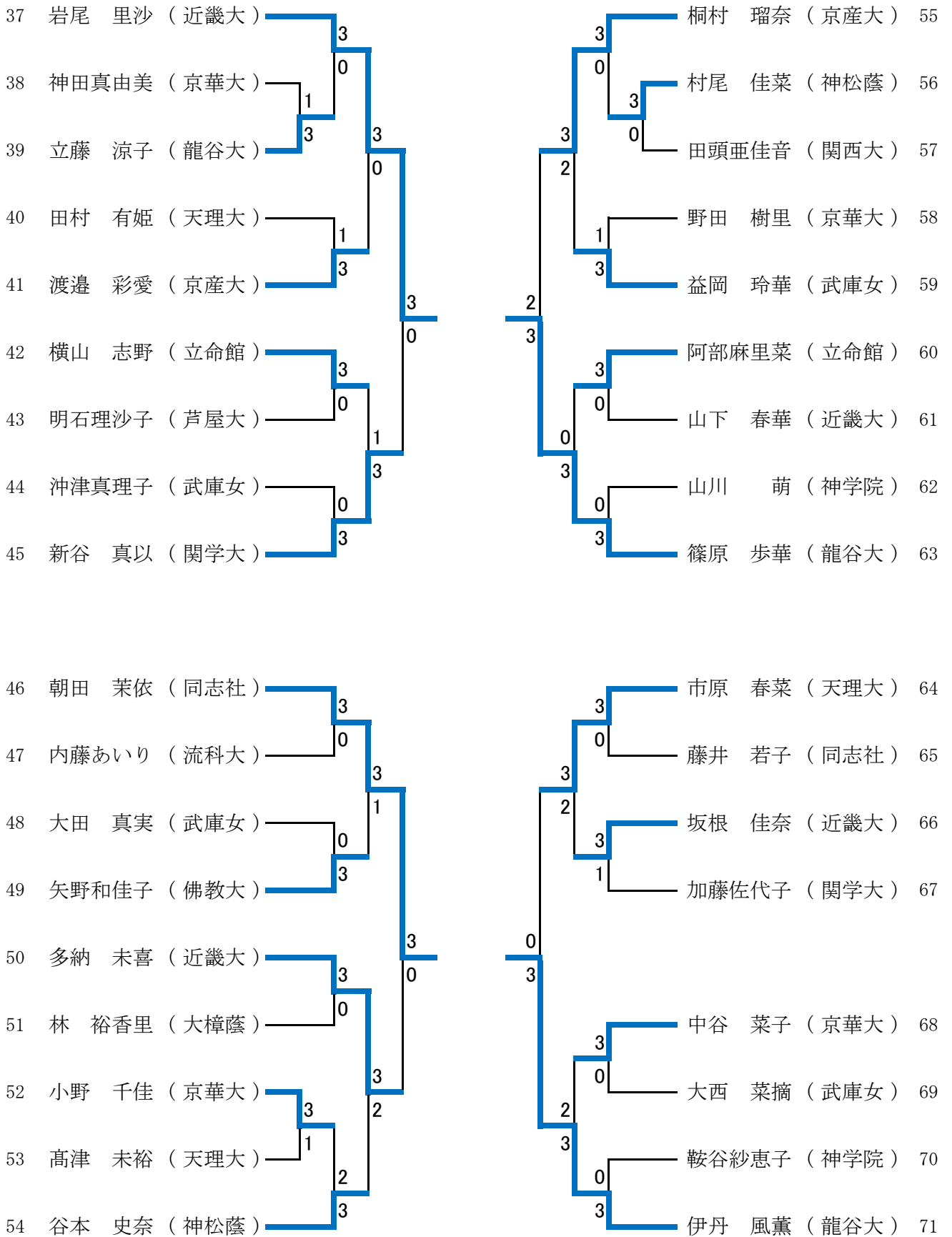
第83回 全日本大学総合卓球選手権大会（個人の部）関西予選 男子シングルス No.9



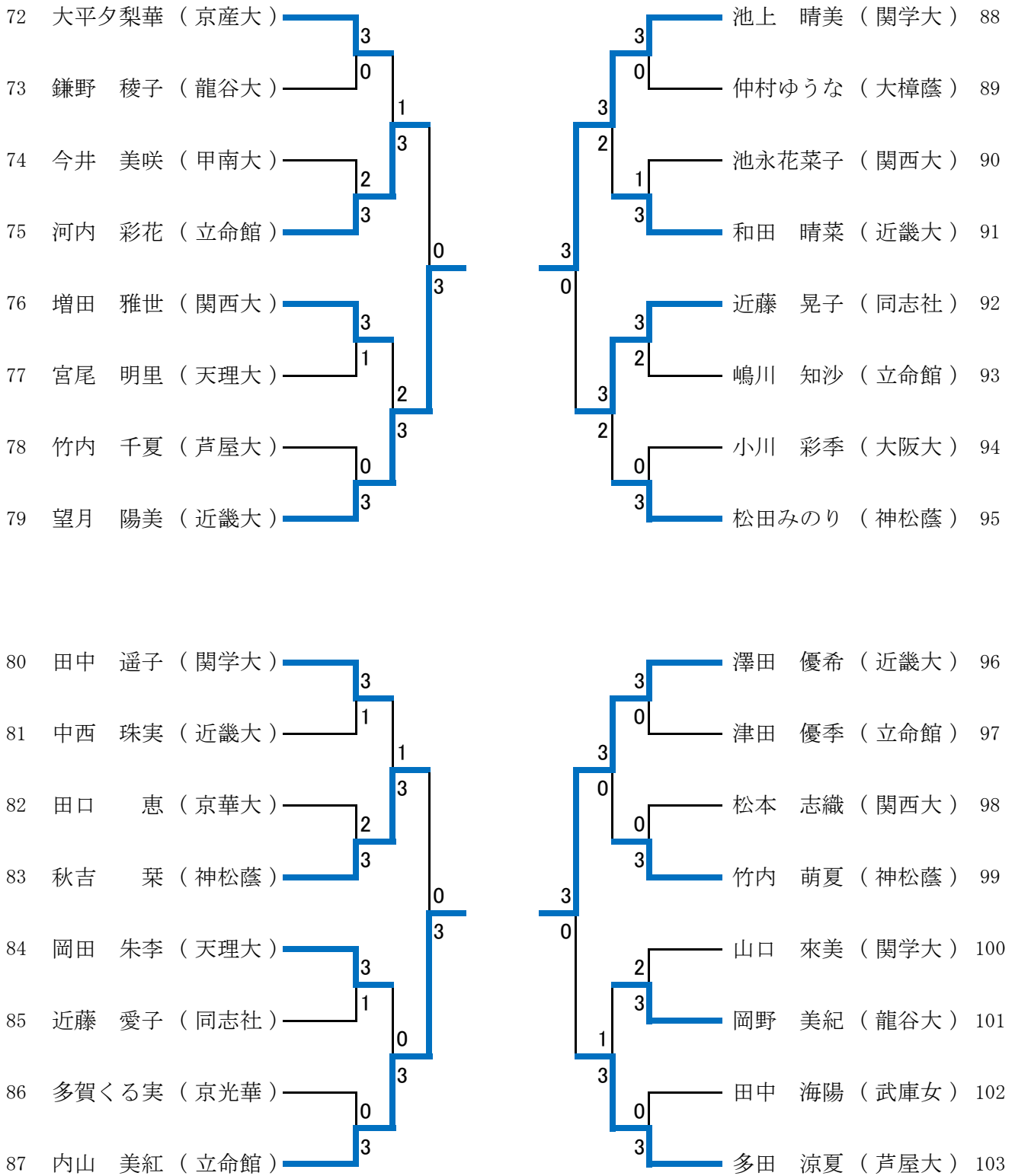
第83回 全日本大学総合卓球選手権大会（個人の部）関西予選 女子シングルス No.1



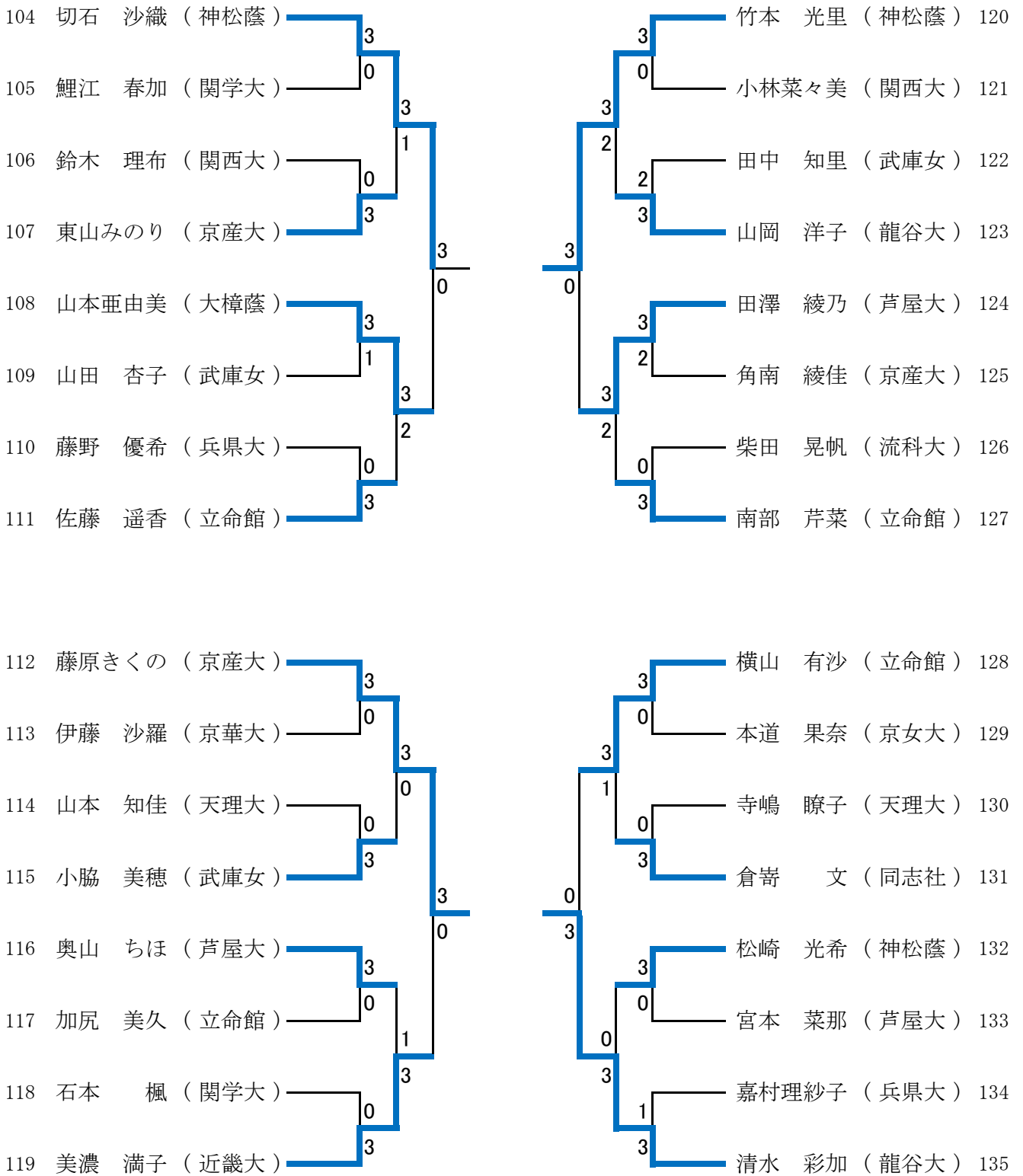
第83回 全日本大学総合卓球選手権大会（個人の部）関西予選 女子シングルス No. 2



第83回 全日本大学総合卓球選手権大会（個人の部）関西予選 女子シングルス No.3



第83回 全日本大学総合卓球選手権大会（個人の部）関西予選 女子シングルス No. 4



第83回 全日本大学総合卓球選手権大会（個人の部）関西予選 女子シングルス No. 5

