

女子予選リーグ No.1

	1ブロック		池上	牛嶋	松島	大亀	寺尾	試合得点	順位
1	池上 晴美	関西学院大学		0-3	3-0	3-0	3-0	7	2
2	牛嶋 沙耶	熊本学園大学	3-0		2-3	3-0	3-0	7	1
③	松島 里奈	広島大学	0-3	3-2		3-0	3-2	7	3
4	大亀 汐	愛知淑徳大学	0-3	1-3	0-3		0-3	4	5
5	寺尾 維	松山大学	0-3	1-3	2-3	3-0		5	4

	2ブロック		中畑	王	二田	橋田	望月	試合得点	順位
1	中畑 夏海	愛知工業大学		W-L	3-0	W-L	3-1	8	1
2	王 佳玉	龍谷大学	L-W		L-W		L-W	0	4
3	二田 萌	福岡大学	0-3	W-L		W-L	0-3	6	3
④	橋田菜津子	同志社大学	L-W		L-W		L-W	0	4
5	望月 陽美	近畿大学	1-3	W-L	3-0	W-L		7	2

	3ブロック		谷本	西廣	篠原	牧野	試合得点	順位
1	谷本 史奈	神戸松蔭女子学院大学		3-1	2-3	3-0	5	2
②	西廣 香奈	広島大学	1-3		1-3	3-0	4	3
3	篠原 歩華	龍谷大学	3-2	3-1		3-0	6	1
4	牧野 美穂	中部大学	0-3	0-3	0-3		3	4

	4ブロック		打浪	長野	田口	末吉	試合得点	順位
①	打浪 優	神戸松蔭女子学院大学		3-0	3-0	W-L	6	1
2	長野 亜美	愛媛大学	0-3		3-0	W-L	5	2
3	田口かおり	愛知大学	0-3	0-3		W-L	4	3
4	末吉左也佳	鹿児島国際大学	L-W	L-W	L-W		0	4

	5ブロック		政本	加藤	後口	濱本	試合得点	順位
1	政本ひかり	同志社大学		3-0	3-0	3-0	6	1
2	加藤 由衣	愛知学院大学	0-3		3-0	3-0	5	2
③	後口恵里奈	安田女子大学	0-3	0-3		0-3	3	4
4	濱本 愛	名古屋大学	0-3	0-3	3-0		4	3

女子予選リーグ No.2

	6ブロック		楠川	西村	新見	岩尾	試合得点	順位
1	楠川 愛子	愛知工業大学	/	3-0	3-0	1-3	5	2
2	西村 春輝	福岡大学	0-3	/	0-3	0-3	3	4
③	新見 花奈	安田女子大学	0-3	3-0	/	0-3	4	3
4	岩尾 理沙	近畿大学	3-1	3-0	3-0	/	6	1

	7ブロック		向山	世古	大平	中谷	試合得点	順位
1	向山 佳那	関西学院大学	/	3-0	3-1	3-0	6	1
2	世古 美鈴	中部大学	0-3	/	2-3	3-0	4	3
3	大平夕梨華	京都産業大学	1-3	3-2	/	3-2	5	2
④	中谷 有里	広島修道大学	0-3	0-3	2-3	/	3	4

	8ブロック		石田	新谷	山本	澤上	試合得点	順位
1	石田 葵	愛知工業大学	/	3-1	3-0	3-0	6	1
2	新谷 真以	関西学院大学	0-3	/	3-0	3-0	5	2
③	山本 有紀	岡山大学	0-3	0-3	/	3-2	4	3
4	澤上 優華	愛知大学	0-3	0-3	2-3	/	3	4

	9ブロック		澤田	長澤	高杉	森川	試合得点	順位
①	澤田 優希	近畿大学	/	3-0	3-0	3-0	6	1
2	長澤 玲奈	中京学院大学	0-3	/	3-0	3-0	5	2
3	高杉 明優	香川大学	0-3	0-3	/	3-0	4	3
4	森川 千裕	熊本学園大学	0-3	0-3	0-3	/	3	4

	10ブロック		村上	美濃	長尾	小田	試合得点	順位
1	村上 莉加	愛知工業大学	/	3-1	3-0	3-1	6	1
2	美濃 満子	近畿大学	1-3	/	3-0	3-2	5	2
③	長尾 文音	岡山大学	0-3	0-3	/	0-3	3	4
4	小田 未央	大分大学	1-3	2-3	3-0	/	4	3

	11ブロック		徳住	柴田	丸山	吉見	試合得点	順位
1	徳住 風花	立命館大学	/	3-0	3-0	3-1	6	1
2	柴田和佳奈	愛知大学	0-3	/	3-0	3-1	5	2
3	丸山 加名	熊本大学	0-3	0-3	/	1-3	3	4
④	吉見有加子	岡山商科大学	0-3	1-3	3-1	/	4	3

女子予選リーグ No.3

	12ブロック		船本	山内	岩崎	田中	試合得点	順位
1	船本さくら	愛知工業大学		3-2	W-L	3-0	6	1
2	山内 樺恵	近畿大学	2-3		W-L	3-1	5	2
③	岩崎 彩寧	徳山工業高等専門学校	L-W	L-W		L-W	0	4
4	田中 茉帆	愛知大学	0-3	1-3	W-L		4	3

	13ブロック		桑名	尾崎	佐々尾	江口	試合得点	順位
1	桑名 春花	関西学院大学		3-0	3-0	3-0	6	1
2	尾崎 佑菜	愛知大学	0-3		1-3	3-0	4	3
③	佐々尾若奈	鳥取大学	0-3	3-1		3-0	5	2
4	江口 佳那	九州大学	0-3	0-3	0-3		3	4

	14ブロック		細川	笹岡	岩切	藤原	試合得点	順位
1	細川 星	愛知工業大学		3-2	0-3	1-3	4	4
2	笹岡 柊美	立命館大学	2-3		3-1	3-1	5	1
③	岩切 楓	岡山商科大学	3-0	1-3		1-3	4	3
4	藤原きくの	京都産業大学	3-1	1-3	3-1		5	2

	15ブロック		竹本	白石	松本	谷口	試合得点	順位
1	竹本 光里	神戸松蔭女子学院大学		3-0	3-0	3-0	6	1
2	白石 千尋	熊本学園大学	0-3		1-3	0-3	3	4
3	松本ゆきみ	愛知学院大学	0-3	3-1		0-3	4	3
④	谷口穂乃花	岡山商科大学	0-3	3-0	3-0		5	2

	16ブロック		吉田	末永	名倉	藤野	試合得点	順位
1	吉田 優海	神戸松蔭女子学院大学		3-0	3-0	3-0	6	1
2	末永日向子	福岡大学	0-3		2-3	3-0	4	3
3	名倉 唯	中部大学	0-3	3-2		3-0	5	2
④	藤野 真美	岡山大学	0-3	0-3	0-3		3	4

	17ブロック		大田	内山	國廣	岡本	試合得点	順位
1	大田 真優	愛知工業大学		3-1	3-0	W-L	6	1
2	内山 美紅	立命館大学	1-3		3-1	W-L	5	2
③	國廣 佳奈	岡山大学	0-3	1-3		W-L	4	3
4	岡本 りお	大分大学	L-W	L-W	L-W		0	4

女子予選リーグ No.4

	18ブロック		朝田	大竹	山本	前田	試合得点	順位
1	朝田 茉依	同志社大学		3-0	3-1	3-0	6	1
2	大竹 華奈	名城大学	0-3		0-3	3-2	4	3
3	山本 莉子	立命館大学	1-3	3-0		3-0	5	2
④	前田ちひろ	岡山大学	0-3	2-3	0-3		3	4

	19ブロック		伊丹	菅沼	福永	青木	試合得点	順位
1	伊丹 風薫	龍谷大学		1-3	3-0	3-2	5	2
2	菅沼 春菜	中京大学	3-1		3-2	3-0	6	1
③	福永 加奈	岡山商科大学	0-3	2-3		0-3	3	4
4	青木沙也花	関西学院大学	2-3	0-3	3-0		4	3

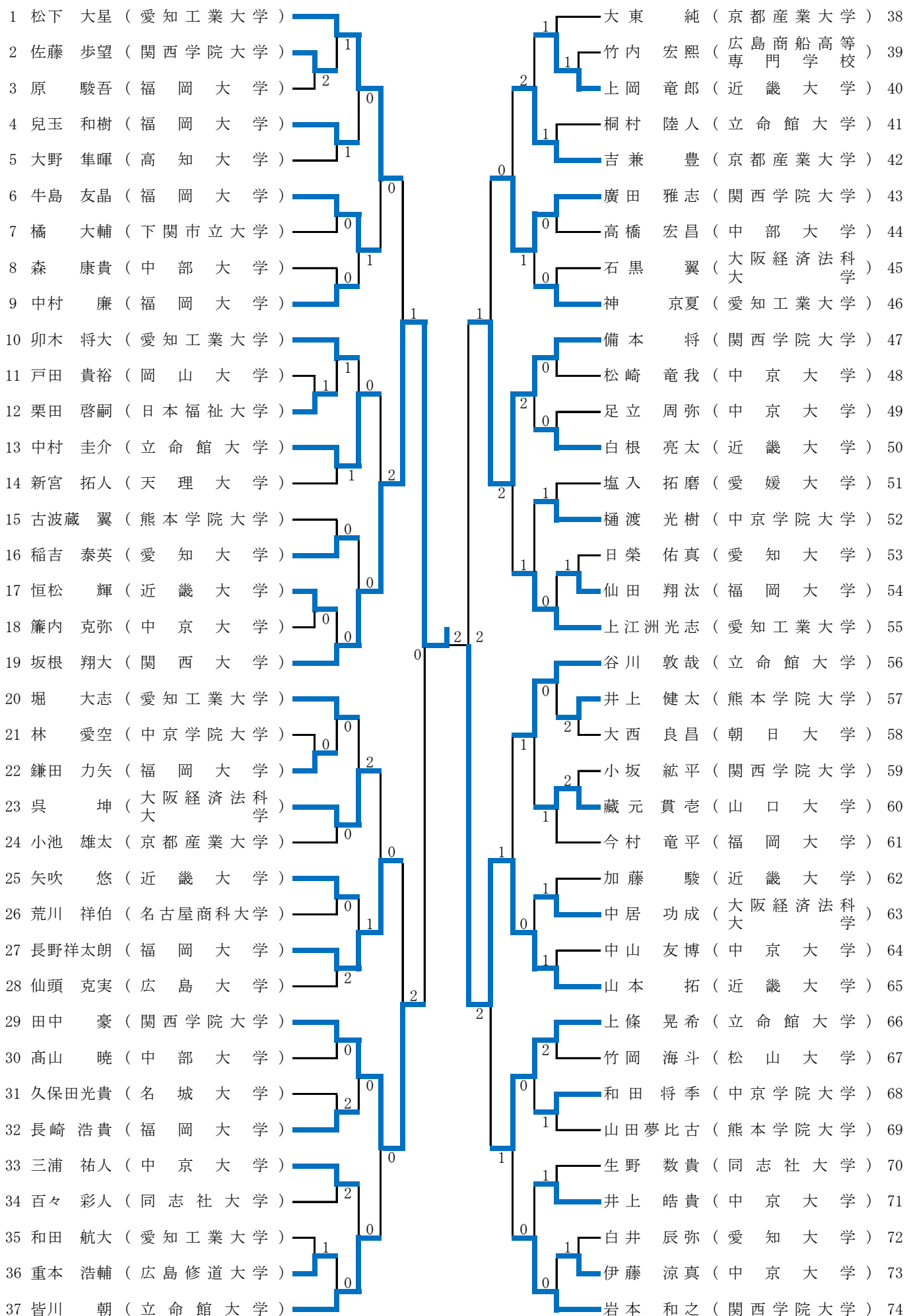
	20ブロック		近藤	宮脇	松永	仲村	試合得点	順位
1	近藤美奈子	中京大学		2-3	3-0	3-0	5	2
2	宮脇 千波	関西学院大学	3-2		3-0	3-1	6	1
③	松永理紗子	岡山大学	0-3	0-3		3-1	4	3
4	仲村ゆうな	大阪樟蔭女子大学	0-3	1-3	1-3		3	4

	21ブロック		小中	谷口	泉川	山田	試合得点	順位
1	小中 千咲	神戸松蔭女子学院大学		3-0	3-0	3-0	6	1
2	谷口 真耶	福岡大学	0-3		0-3	3-0	4	3
3	泉川 香雪	中部大学	0-3	3-0		3-0	5	2
④	山田 実央	下関市立大学	0-3	0-3	0-3		3	4

	22ブロック		切石	熊原	上野	岩田	試合得点	順位
1	切石 沙織	神戸松蔭女子学院大学		3-0	3-2	3-0	6	1
2	熊原 百花	中京大学	0-3		0-3	3-0	4	3
3	上野 大弥	龍谷大学	2-3	3-0		3-0	5	2
④	岩田 真央	広島大学	0-3	0-3	0-3		3	4

	23ブロック		山田	乙井	中村	高田	試合得点	順位
1	山田 春花	中京大学		3-1	3-0	3-0	6	1
2	乙井 麻帆	同志社大学	1-3		3-2	3-0	5	2
3	中村 理沙	北九州市立大学	0-3	2-3		3-1	4	3
④	高田 実咲	広島大学	0-3	0-3	1-3		3	4

男子決勝トーナメント



女子決勝トーナメント

