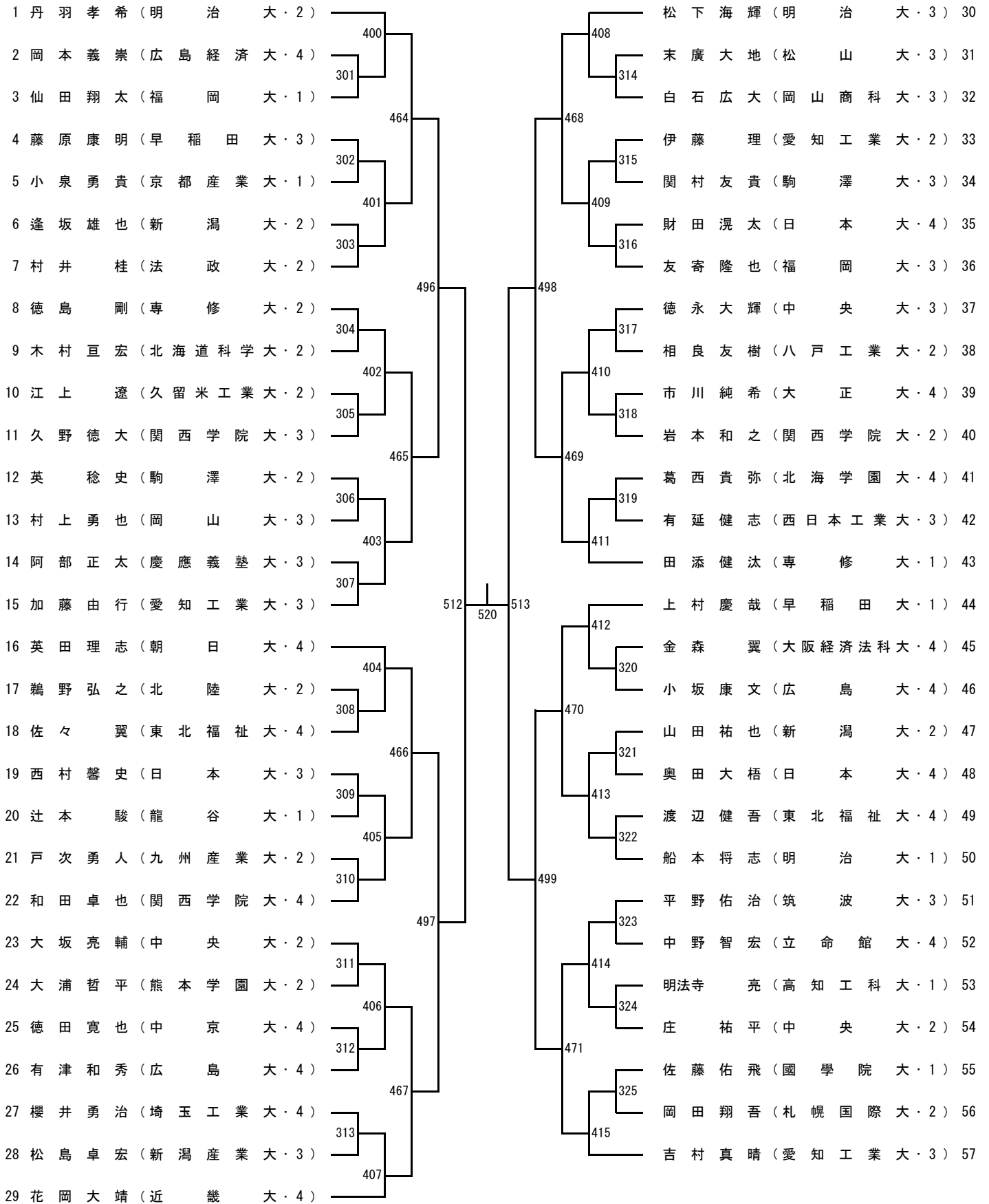


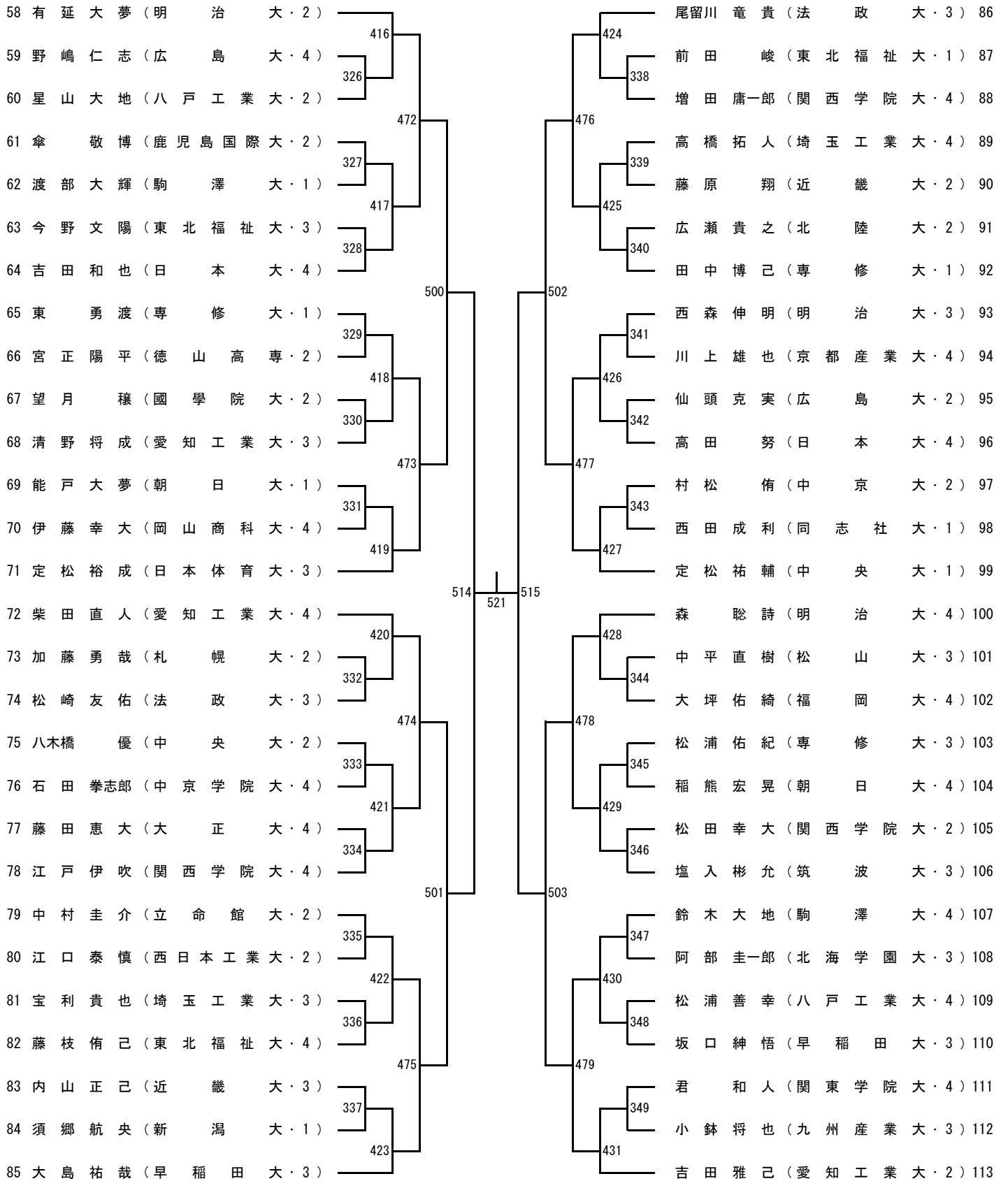
第81回全日本大学総合卓球選手権大会（個人の部）

男子シングルス（1）



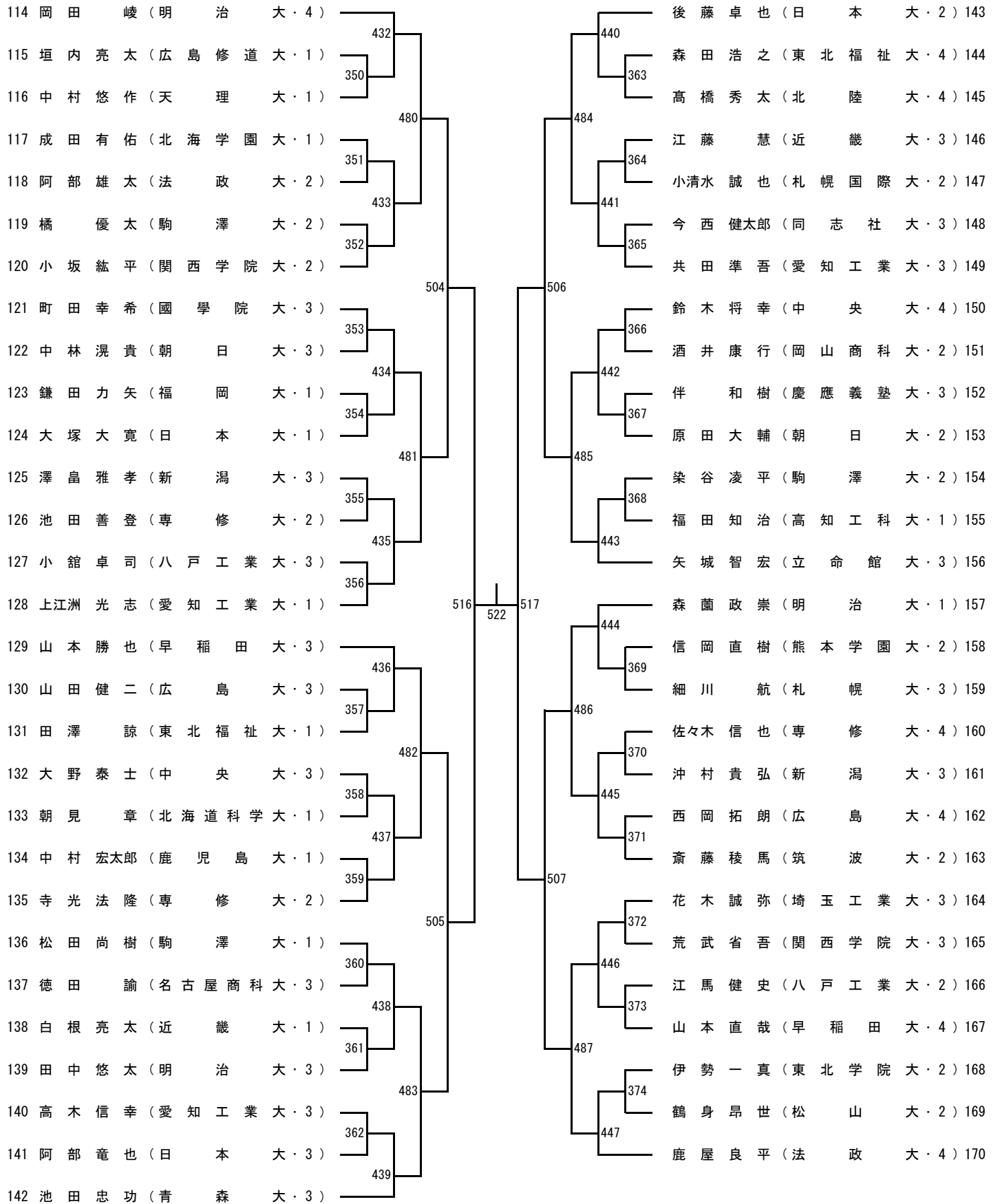
第81回全日本大学総合卓球選手権大会（個人の部）

男子シングルス（2）



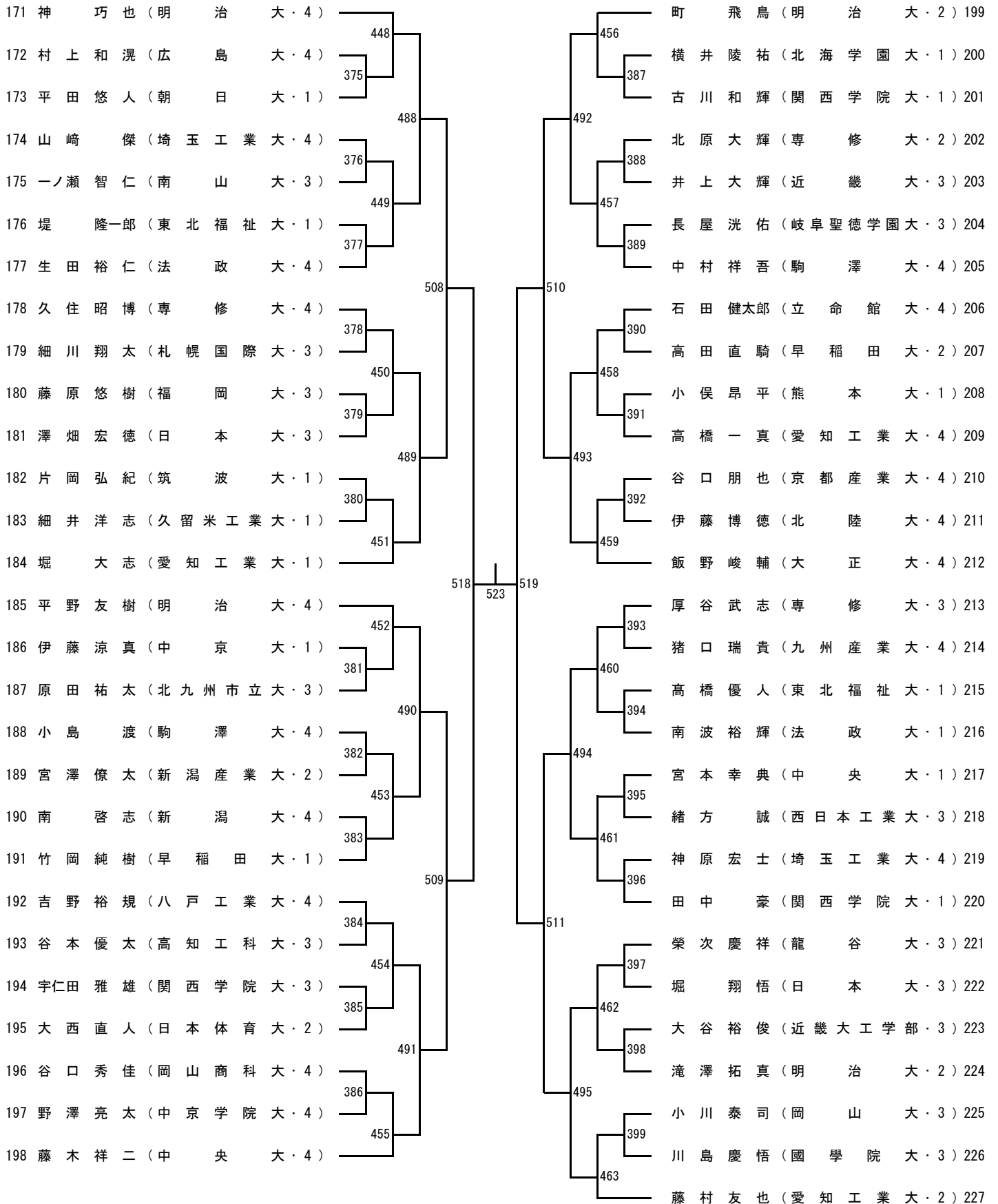
第81回全日本大学総合卓球選手権大会（個人の部）

男子シングルス（3）



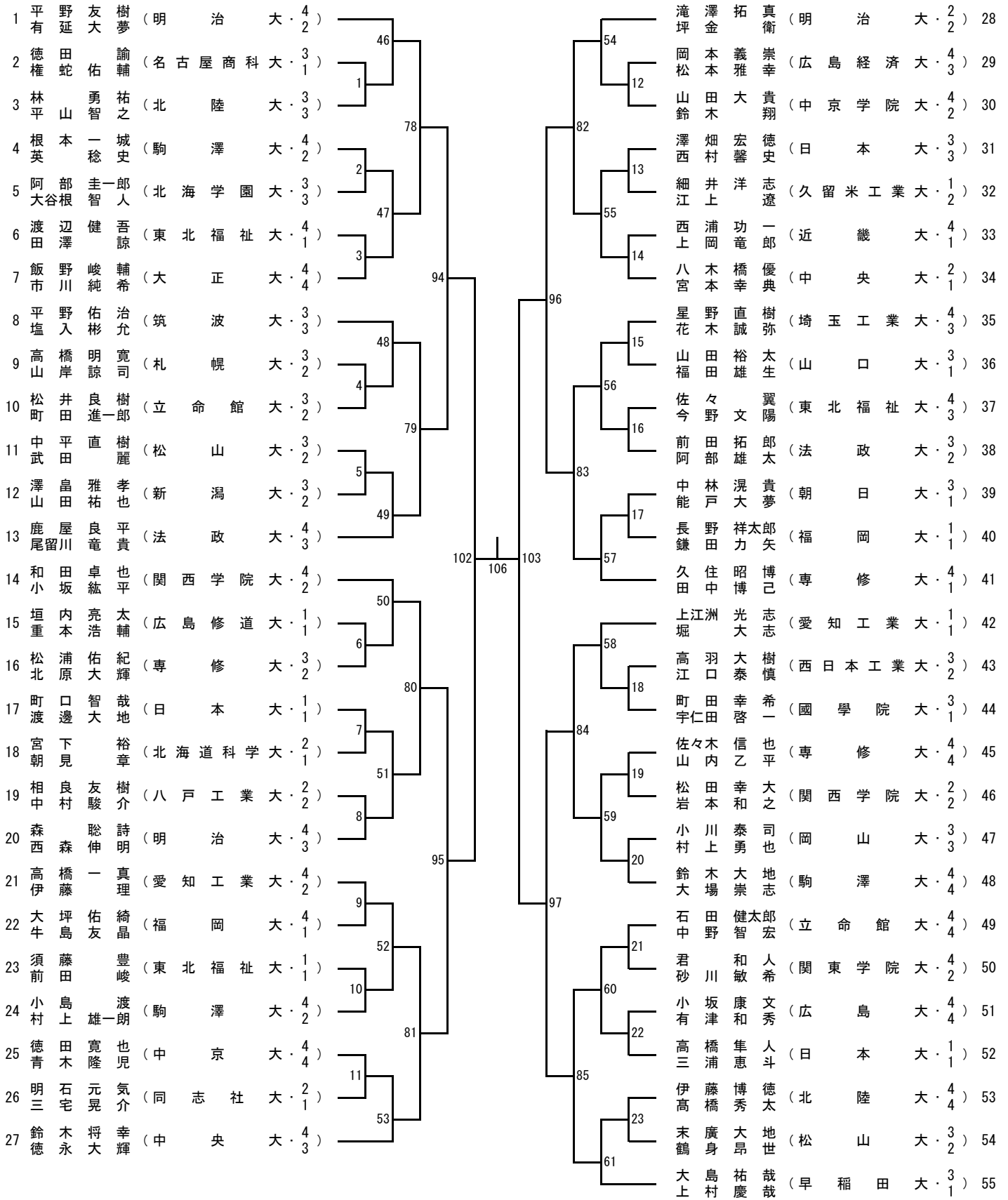
第81回全日本大学総合卓球選手権大会（個人の部）

男子シングルス（4）



第81回全日本大学総合卓球選手権大会（個人の部）

男子ダブルス（1）



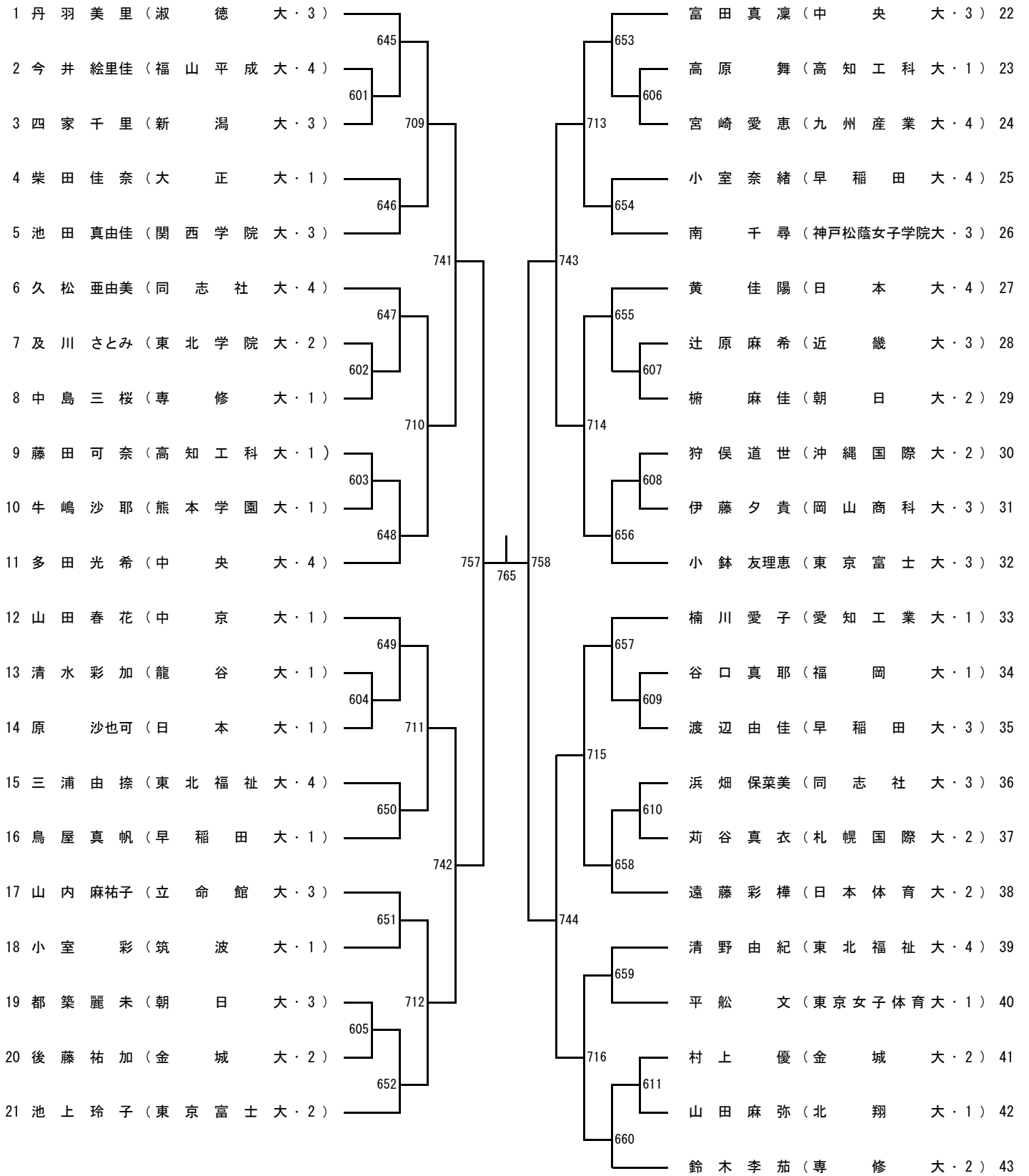
第81回全日本大学総合卓球選手権大会（個人の部）

男子ダブルス（2）

順位	選手名	所属大学	スコア	選手名	所属大学	スコア
56	大野泰亮	中央大	3-2	吉藤村真	愛知工業大	3-2
57	太田下誠喜	広島経済大	4-3	岡川本口起晃	松山大	2-1
58	杉村本松康	京大	2-2	中榎島澤悠涼	大正大	1-1
59	松浦善裕	八戸工業大	4-4	松島田村尚直	駒澤大	1-1
60	奥深田大昂	日本大	4-3	伊勢村一修	東北学院大	2-1
61	大齋岩藤享達	中京学院大	3-3	平戸尾田将貴	岡山大	3-2
62	藤江田崎惠佳	大正大	4-4	岡船田本将	明治大	4-1
63	神山原崎宏	埼玉工業大	4-3	矢中城村智圭	立命館大	3-2
64	加藤藤野洸	北陸大	1-1	高橋井拓勇	埼玉工業大	4-4
65	増黒田庸一郎	関西学院大	4-4	木森村田巨匡	北海道科学大	2-2
66	松本和慎	同志社大	4-4	松崎井友佑	法政大	3-2
67	有緒延方健	西日本工業大	3-3	江白藤根亮	近畿大	3-1
68	田東添健勇	専修大	1-1	原貞田政祐	北九州市立大	3-3
69	柴田直準	愛知工業大	4-3	藤定木松祥祐	中央大	4-1
70	門脇脇木大	北海学園大	2-1	山竹本岡勝純	早稲田大	3-1
71	齋藤西直	日本体育大	4-2	杉鈴窪木暁勇	愛知大	3-3
72	生田代裕周	法政大	4-4	友藤寄原隆悠	福岡大	3-3
73	谷中村創暢	関西大	3-2	堀永安翔一	日本大	3-1
74	古木内村尚	東北福祉大	2-1	細川翔太	札幌国際大	3-2
75	高吉田和	日本大	4-4	榮次慶直	龍谷大	3-3
76	中村村祥謙	駒澤大	4-4	徳寺島光法	専修大	2-2
77	冲南村貴啓	新潟大	4-4	荒松津原伸	西南学院大	4-4
78	岡広村沢勇	立命館大	2-1	三谷部智純	北陸大	3-2
79	山高本直直	早稲田大	4-2	内関山村健友	駒澤大	3-3
80	金石森黒翼	大阪経済法科大	4-2	安菅藤野博景	東北福祉大	2-2
81	安傘田一敬	鹿児島国際大	2-2	西村岡上拓和	広島大	4-4
82	神松下巧海	明治大	4-3	町森園飛政	明治大	2-1

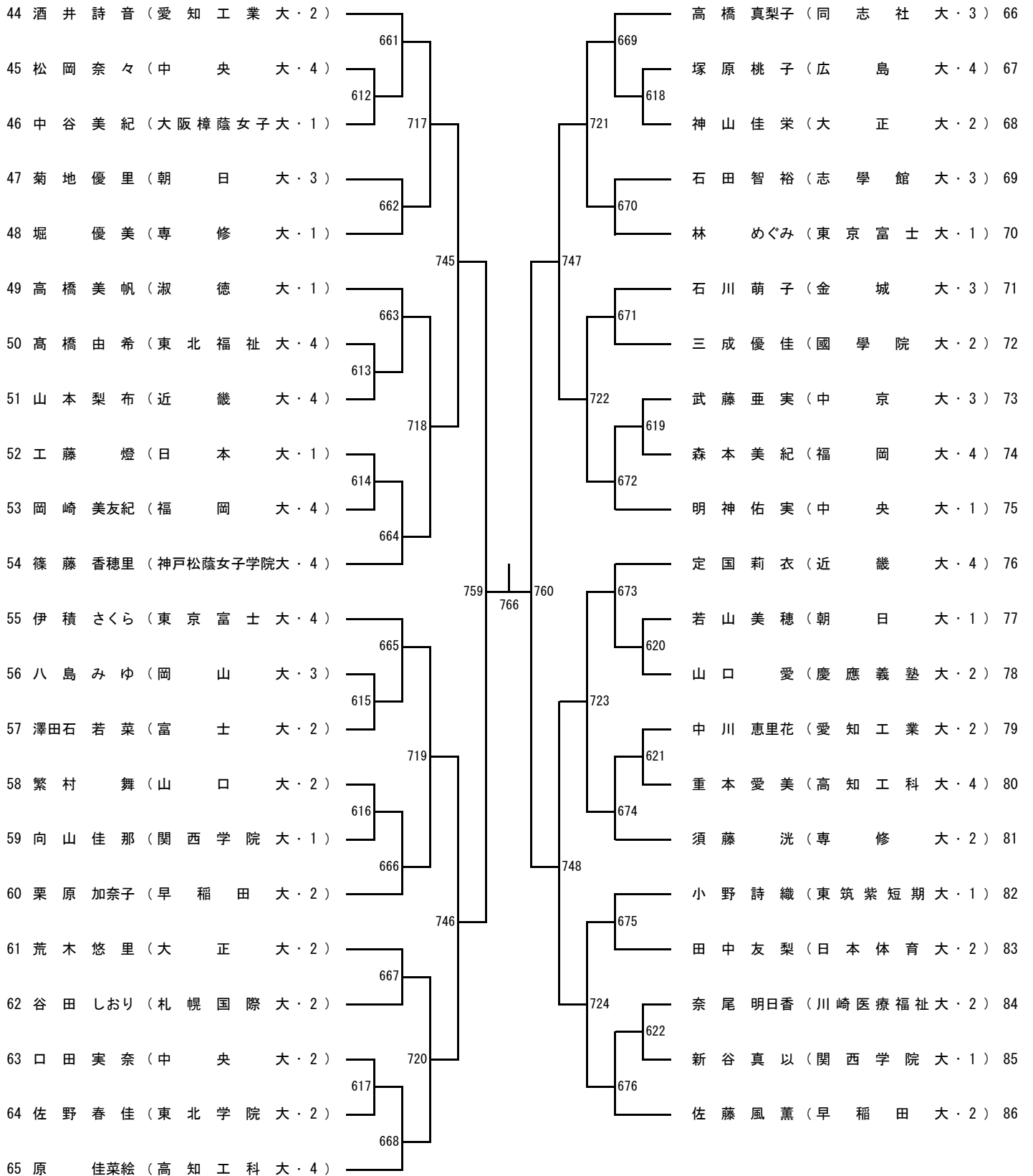
第81回全日本大学総合卓球選手権大会（個人の部）

女子シングルス（1）



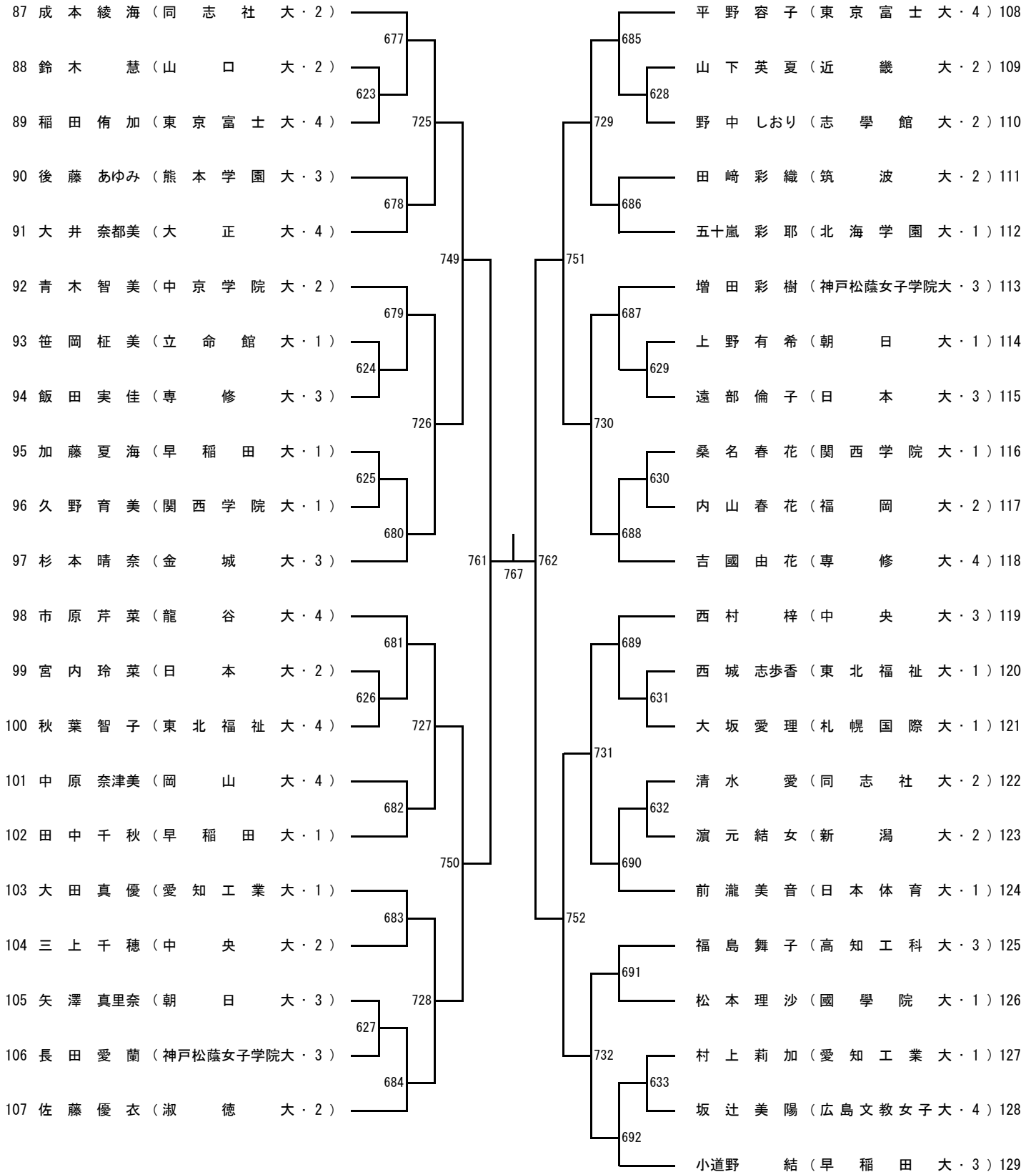
第81回全日本大学総合卓球選手権大会（個人の部）

女子シングルス（2）



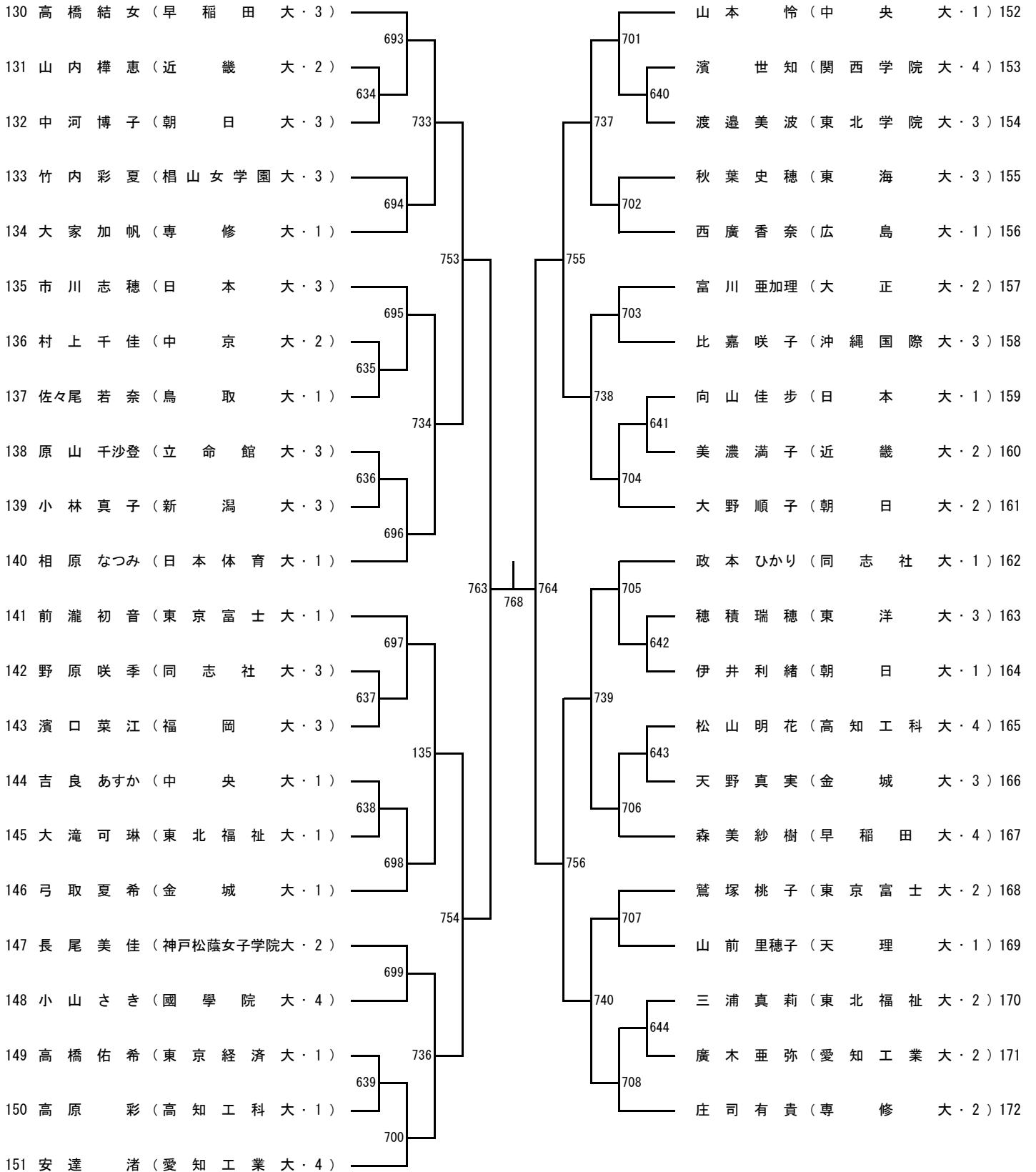
第81回全日本大学総合卓球選手権大会（個人の部）

女子シングルス（3）



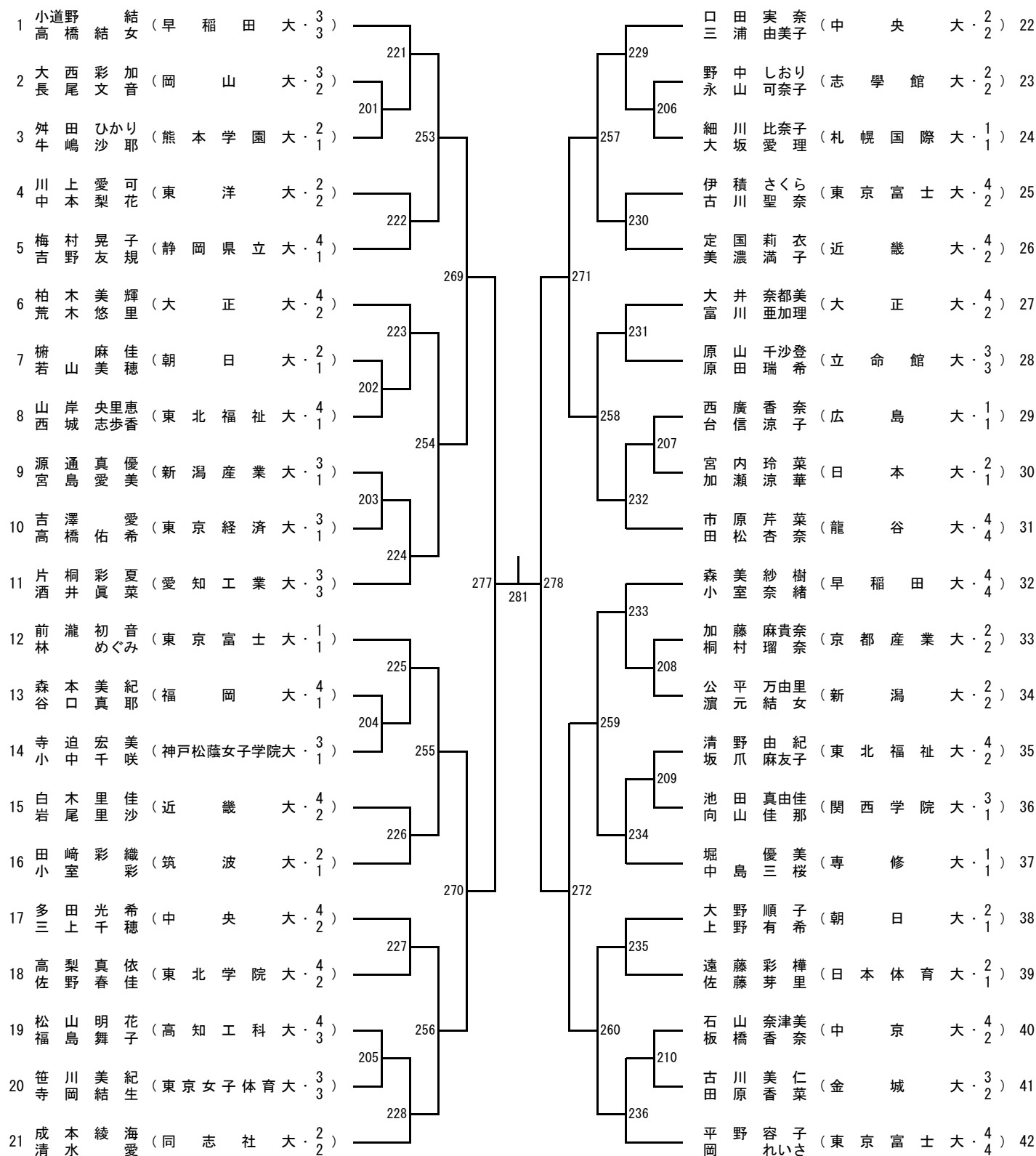
第81回全日本大学総合卓球選手権大会（個人の部）

女子シングルス（4）



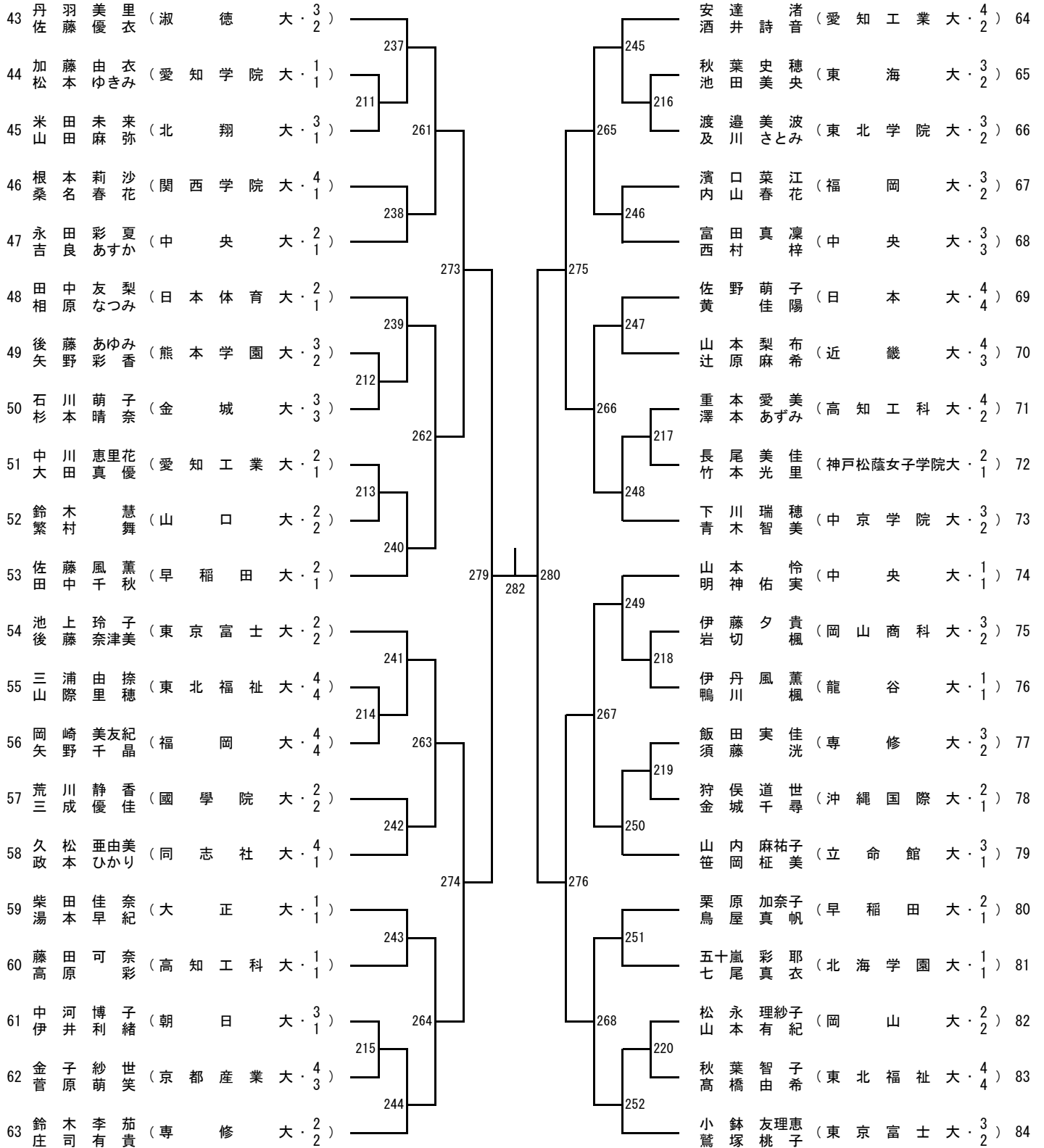
第81回全日本大学総合卓球選手権大会（個人の部）

女子ダブルス（1）



第81回全日本大学総合卓球選手権大会（個人の部）

女子ダブルス（2）



第81回全日本大学総合卓球選手権大会(個人の部) タイムテーブル

第1日 10月23日(木)

	14:00	16:00	17:00
	主将会議	開会式	日学連理事会

第2日 10月24日(金)

	9:30	10:00	10:30	11:00	11:30	12:00	12:30	13:00	13:30	14:00	14:30	15:00	15:30	16:00	16:30	17:00
1	MD①1	14	27	40	53	66	79	92		MS①301	314	327	340	353	366	388
2	2	15	28	41	54	67	80	93		302	315	328	341	354	367	389
3	3	16	29	42	55	68	81		MD④94	303	316	329	342	355	368	390
4	4	17	30	43	56	69	82		95	304	317	330	343	356	369	391
5	5	18	31	44	57	70	83		96	305	318	331	344	357	370	392
6	6	19	32	45	58	71	84		97	306	319	332	345	358	371	393
7	7	20	33	MD②46	59	72	85		98	307	320	333	346	359	372	394
8	8	21	34	47	60	73	86		99	308	321	334	347	360	373	395
9	9	22	35	48	61	74	87		100	309	322	335	348	361	374	396
10	10	23	36	49	62	75	88		101	310	323	336	349	362	375	397
11	11	24	37	50	63	76	89			311	324	337	350	363	376	398
12	12	25	38	51	64	77	90			312	325	338	351	364	377	399
13	13	26	39	52	65	MD③78	91			313	326	339	352	365	378	
14	WD①201	210	219	228	237	246	255		WD④269	WS①601	610	619	628	637	379	
15	202	211	220	229	238	247	256		270	602	611	620	629	638	380	
16	203	212	WD②221	230	239	248	257		271	603	612	621	630	639	381	
17	204	213	222	231	240	249	258		272	604	613	622	631	640	382	
18	205	214	223	232	241	250	259	264	273	605	614	623	632	641	383	
19	206	215	224	233	242	251	260	265	274	606	615	624	633	642	384	
20	207	216	225	234	243	252	261	266	275	607	616	625	634	643	385	
21	208	217	226	235	244	WD③253	262	267	276	608	617	626	635	644	386	
22	209	218	227	236	245	254	263	268		609	618	627	636		387	

第81回全日本大学総合卓球選手権大会(個人の部) タイムテーブル

第3日 10月25日(土)

	9:30	10:00	10:30	11:00	11:30	12:00	12:30	13:00	13:30	14:00	14:30	15:00	15:30		16:00	16:40	
1				ダブルス表彰式	MS②400	411	422	433	444	455	466	477	488	(以降7ゲームスマッチ)		504	
2			401		412	423	434	445	456	467	478	489	MS④496		505		
3	MD⑤102	MD⑥106			402	413	424	435	446	457	468	479				506	
4					403	414	425	436	447	458	469	480	490			497	507
5	103		MD決勝108		404	415	426	437	448	459	470	481				498	
6					405	416	427	438	449	460	471	482	491			499	508
7	104	107			406	417	428	439	450	461	472	483					509
8					407	418	429	440	451	462	473	484	492			500	510
9	105				408	419	430	441	452	463	474	485	493			501	
10					409	420	431	442	453	MS③464	475	486	494			502	511
11					410	421	432	443	454	465	476	487	495			503	
12					WS②645	656	667	678	689	700	711	722	733			WS④741	
13					646	657	668	679	690	701	712	723	734			742	749
14	WD⑤277				647	658	669	680	691	702	713	724	735			743	
15					648	659	670	681	692	703	714	725	736			744	750
16	278	WD⑥281			649	660	671	682	693	704	715	726					751
17					650	661	672	683	694	705	716	727	737			745	752
18	279		WD決勝283		651	662	673	684	695	706	717	728				746	
19					652	663	674	685	696	707	718	729	738			747	753
20	280	282			653	664	675	686	697	708	719	730					754
21					654	665	676	687	698	WS③709	720	731	739			748	755
22					655	666	677	688	699	710	721	732	740				756

第81回全日本大学総合卓球選手権大会(個人の部) タイムテーブル

最終日 10月26日(日)

	9:30	10:30	11:30	12:30	13:30
1	MS⑤512				閉 会 式
2	513	MS準々決勝520			
3	514		MS準決勝524		
4	515	521			
5	516			MS決勝526	
6	517	522			
7	518		525		
8	519	523			
9	WS⑤757	WS準々決勝765			
10	758		WS準決勝769		
11	759	766			
12	760			WS決勝771	
13	761	767			
14	762		770		
15	763	768			
16	764				