

第1ステージ(リーグ戦)

Aリーグ

| | 矢城 智宏 | 岩本 和之 | 今西健太郎 | 竹中 寛樹 | 細井 洋志 | 竹岡 海斗 | 順位 |
|-------|----------|----------|----------|----------|----------|----------|----|
| 矢城 智宏 | | 2-3 ● | 3-2 ○ | 3-0 ○ | 3-2 ○ | 3-1 ○ | 2 |
| 岩本 和之 | 3-2 ○ | | 1-3 ● | 3-1 ○ | 3-1 ○ | 3-2 ○ | 1 |
| 今西健太郎 | 2-3 ● | 3-1 ○ | | 3-0 ○ | 2-3 ● | 3-1 ○ | 4 |
| 竹中 寛樹 | 0-3 ● | 1-3 ● | 0-3 ● | | 0-3 ● | 1-3 ● | 6 |
| 細井 洋志 | 2-3 ● | 1-3 ● | 3-2 ○ | 3-0 ○ | | 3-0 ○ | 3 |
| 竹岡 海斗 | 1-3 ● | 2-3 ● | 1-3 ● | 3-1 ○ | 0-3 ● | | 5 |

Bリーグ

| | 小坂 紘平 | 松田 幸大 | 犬塚 勇稀 | 小川 泰司 | 武田 麗 | 長野祥太郎 | 順位 |
|-------|----------|----------|----------|----------|----------|----------|----|
| 小坂 紘平 | | 1-3 ● | 3-1 ○ | 3-2 ○ | 3-1 ○ | 2-3 ● | 3 |
| 松田 幸大 | 3-1 ○ | | 3-2 ○ | 3-2 ○ | 3-2 ○ | 3-1 ○ | 1 |
| 犬塚 勇稀 | 1-3 ● | 2-3 ● | | 3-0 ○ | 1-3 ● | 0-3 ● | 4 |
| 小川 泰司 | 2-3 ● | 2-3 ● | 0-3 ● | | 3-1 ○ | 0-3 ● | 6 |
| 武田 麗 | 1-3 ● | 2-3 ● | 3-1 ○ | 1-3 ● | | 2-3 ● | 5 |
| 長野祥太郎 | 3-2 ○ | 1-3 ● | 3-0 ○ | 3-0 ○ | 3-2 ○ | | 2 |

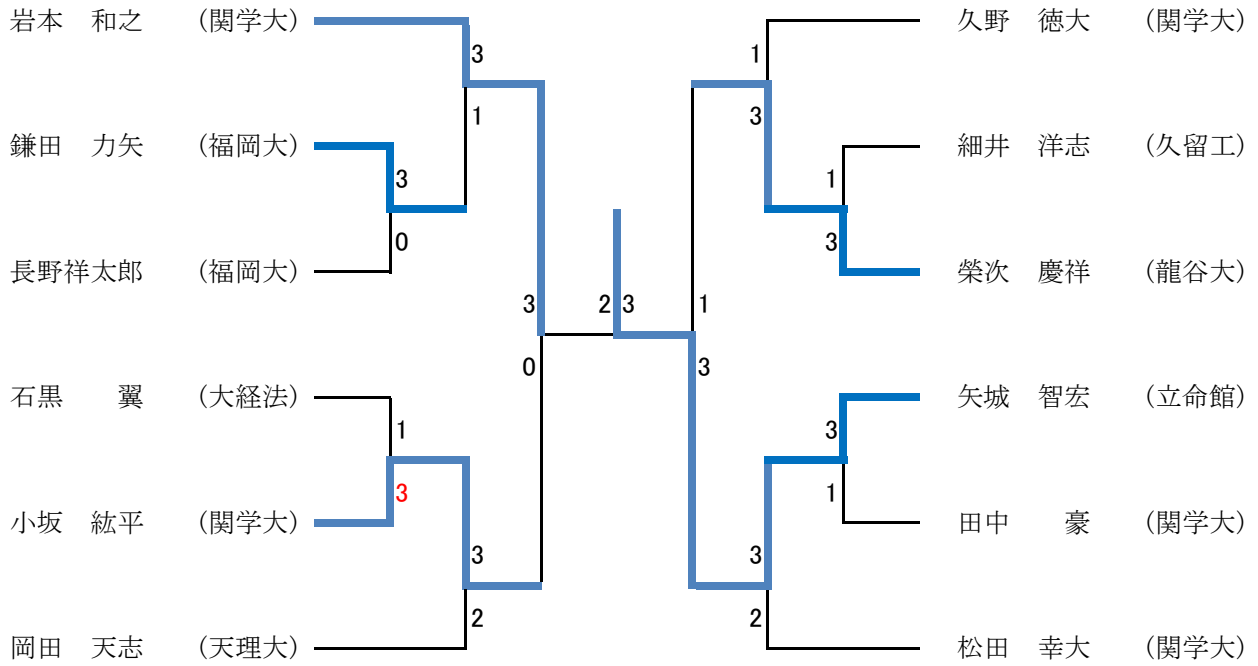
Cリーグ

| | 中村 圭介 | 久野 徳大 | 石黒 翼 | 鎌田 力矢 | 宮内 勤晶 | 順位 |
|-------|----------|----------|----------|----------|----------|----|
| 中村 圭介 | | 2-3 ● | 1-3 ● | 1-3 ● | 3-0 ○ | 4 |
| 久野 徳大 | 3-2 ○ | | 3-2 ○ | 3-1 ○ | 3-0 ○ | 1 |
| 石黒 翼 | 3-1 ○ | 2-3 ● | | 3-1 ○ | 2-3 ● | 2 |
| 鎌田 力矢 | 3-1 ○ | 1-3 ● | 1-3 ● | | 3-0 ○ | 3 |
| 宮内 勤晶 | 0-3 ● | 0-3 ● | 3-2 ○ | 0-3 ● | | 5 |

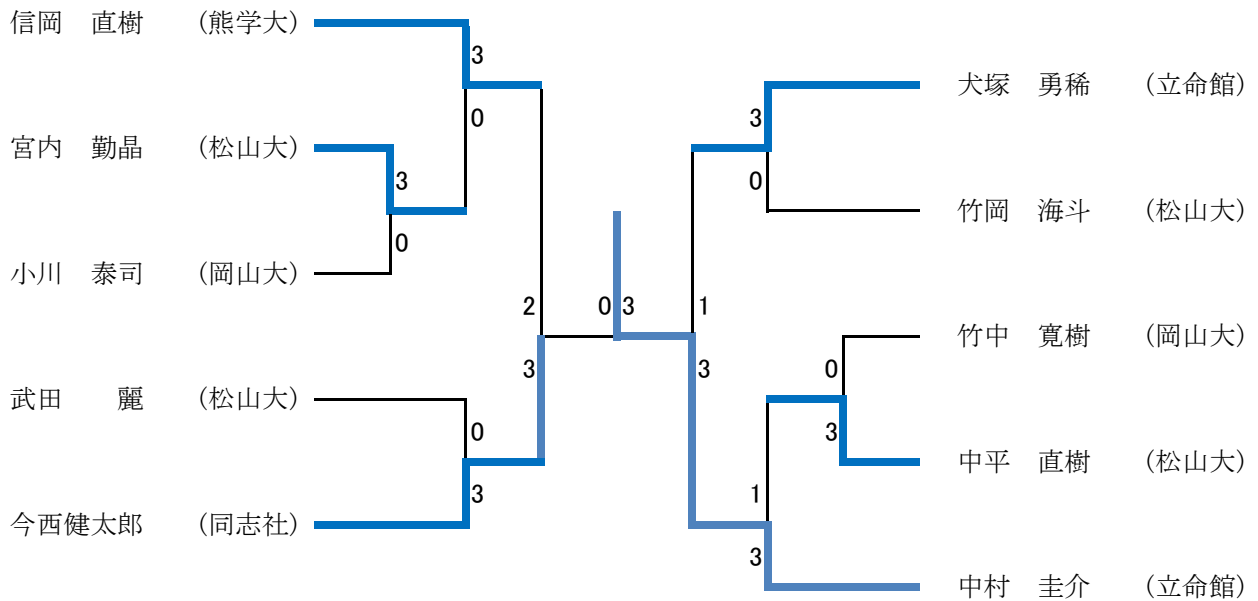
Dリーグ

| | 田中 豪 | 榮次 慶祥 | 岡田 天志 | 中平 直樹 | 信岡 直樹 | 順位 |
|-------|----------|----------|----------|----------|----------|----|
| 田中 豪 | | 0-3 ● | 1-3 ● | 3-2 ○ | 3-2 ○ | 3 |
| 榮次 慶祥 | 3-0 ○ | | 1-3 ● | 3-2 ○ | 3-1 ○ | 2 |
| 岡田 天志 | 3-1 ○ | 3-1 ○ | | 0-3 ● | 3-2 ○ | 1 |
| 中平 直樹 | 2-3 ● | 2-3 ● | 3-0 ○ | | 1-3 ● | 5 |
| 信岡 直樹 | 2-3 ● | 1-3 ● | 2-3 ● | 3-1 ○ | | 4 |

第2ステージ(上位トーナメント)



第2ステージ(下位トーナメント)



第1ステージ(リーグ戦)

Aリーグ

| | 高橋真梨子 | 桑名 春花 | 山前理穂子 | 矢野 彩香 | 順位 |
|-------|----------|----------|----------|----------|----|
| 高橋真梨子 | | 3-1 ○ | 3-1 ○ | 3-1 ○ | 1 |
| 桑名 春花 | 1-3 ● | | 3-1 ○ | 3-1 ○ | 2 |
| 山前里穂子 | 1-3 ● | 1-3 ● | | 2-3 ● | 4 |
| 矢野 彩香 | 1-3 ● | 1-3 ● | 3-2 ○ | | 3 |

Bリーグ

| | 成本綾海 | 池田真由佳 | 山地 理穂 | 内山 春花 | 順位 |
|-------|----------|----------|----------|----------|----|
| 成本 綾海 | | 3-1 ○ | 3-0 ○ | 3-0 ○ | 1 |
| 池田真由佳 | 1-3 ● | | 3-1 ○ | 3-2 ○ | 2 |
| 山地 理穂 | 0-3 ● | 1-3 ● | | 3-2 ○ | 3 |
| 内山 春花 | 0-3 ● | 2-3 ● | 2-3 ● | | 4 |

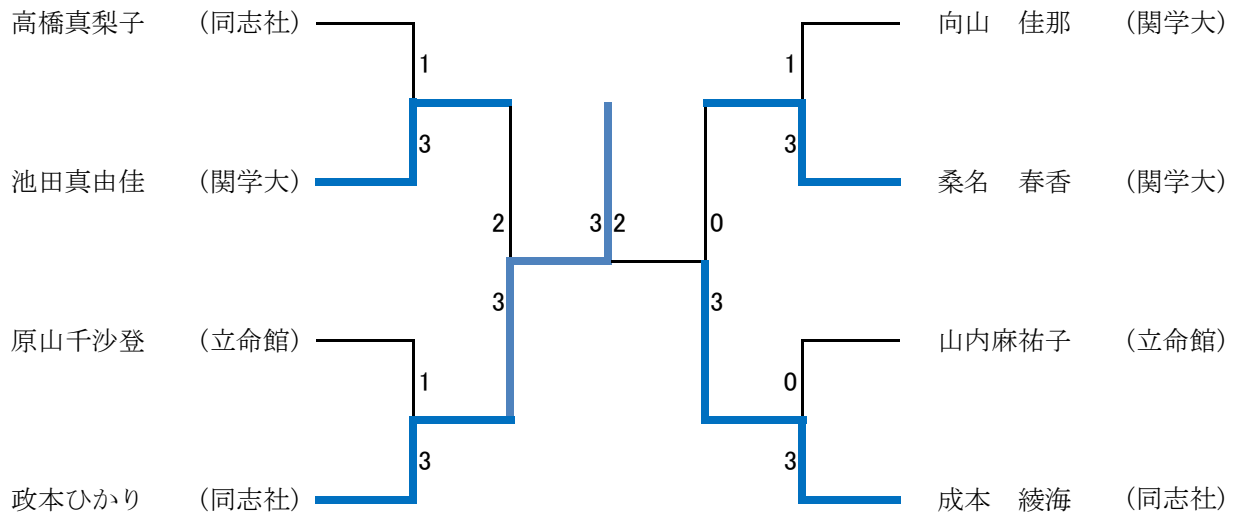
Cリーグ

| | 長尾美佳 | 原山千沙登 | 向山 佳那 | 小野 詩織 | 順位 |
|-------|----------|----------|----------|----------|----|
| 長尾 美佳 | | 3-1 ○ | 1-3 ● | 2-3 ● | 3 |
| 原山千沙登 | 1-3 ● | | 1-3 ● | 3-0 ○ | 2 |
| 向山 佳那 | 3-1 ○ | 3-1 ○ | | 3-1 ○ | 1 |
| 小野 詩織 | 3-2 ○ | 0-3 ● | 1-3 ● | | 4 |

Dリーグ

| | 政本ひかり | 山内麻佑子 | 増田 彩樹 | 金城 千尋 | 順位 |
|-------|----------|----------|----------|----------|----|
| 政本ひかり | | 3-1 ○ | 3-0 ○ | 3-0 ○ | 1 |
| 山内麻佑子 | 1-3 ● | | 3-2 ○ | 3-0 ○ | 2 |
| 増田 彩樹 | 0-3 ● | 2-3 ● | | 2-3 ● | 4 |
| 金城 千尋 | 0-3 ● | 0-3 ● | 3-2 ○ | | 3 |

第2ステージ(上位トーナメント)



第2ステージ(下位トーナメント)

