

## 第51回大阪国際招待卓球選手権大会(全国オープン)最終日

### 男子シングルス結果

	氏名／所属	勝	ポイント	負	氏名／所属
準々決勝	森本耕平 (愛知工業大・愛知)	3	11-9, 7-11, 11-6, 11-7	1	東勇渡 (エリートアカデミー/帝京・東京)
	村松雄斗 (エリートアカデミー・東京)	3	11-8, 11-7, 6-11, 12-10	1	御内健太郎 (早稲田大・東京)
	松下海輝 (希望が丘高・福岡)	3	17-15, 11-7, 11-5	0	有延大夢 (野田学園高・山口)
	時吉佑一 (時吉スクール・愛知)	3	11-7, 10-12, 11-7, 11-6	1	藤田雄輔 (住友金属物流・和歌山)
準決勝	村松雄斗 (エリートアカデミー・東京)	3	11-7, 11-9, 5-11, 10-12, 15-13	2	森本耕平 (愛知工業大・愛知)
	松下海輝 (希望が丘高・福岡)	3	11-5, 11-7, 7-11, 6-11, 11-5	2	時吉佑一 (時吉スクール・愛知)
決勝	村松雄斗 (エリートアカデミー・東京)	3	11-6, 11-5, 11-9	0	松下海輝 (希望が丘高・福岡)

### 女子シングルス結果

	氏名／所属	勝	ポイント	負	氏名／所属
準々決勝	土井みなみ (中国電力・広島)	3	6-11, 11-7, 7-11, 11-8, 11-8	2	狭間のぞみ (十六銀行・岐阜)
	李佳 (日本生命・大阪)	3	11-3, 11-5, 11-4	0	福岡春菜 (中国電力・広島)
	成本綾海 (四天王寺高・大阪)	3	11-6, 9-11, 11-7, 11-9	1	刘笑利 (日南学園高・宮崎)
	市川梓 (日立化成・茨城)	3	12-14, 11-6, 11-5, 11-5	1	伊藤みどり (十六銀行・岐阜)
準決勝	李佳 (日本生命・大阪)	3	11-8, 9-11, 11-4, 11-7	1	土井みなみ (中国電力・広島)
	市川梓 (日立化成・茨城)	3	8-11, 11-8, 8-11, 11-7, 11-7	2	成本綾海 (四天王寺高・大阪)
決勝	李佳 (日本生命・大阪)	3	11-4, 11-4, 11-8	0	市川梓 (日立化成・茨城)

## 第51回大阪国際招待卓球選手権大会(全国オープン)第2日目

### 男子ダブルス結果

	氏名／所属	勝	ポイント	負	氏名／所属
準々決勝	立松 圭 祐 安本 和 雄 (TTSタカハシ・兵庫)	3	12-10, 11-4, 14-16, 10-12, 11-8	2	足立 智 哉 藤田 雄 輔 (住友金属物流・和歌山)
	和田 圭 輔 青木 大 祐 (愛知工業大・愛知)	3	10-12, 11-8, 10-12, 11-5, 11-3	2	森田 有 城 沼田 勝 (住友金属物流・和歌山)
	橋本 唯 史 藤木 祥 二 (中央大・東京)	3	11-8, 4-11, 11-8, 3-11, 11-6	2	田添 健 汰 上村 慶 哉 (希望が丘高・福岡)
	高橋 一 真 (愛知工業大・愛知) 伊藤 理 (愛知工業大名電高・愛知)	3	9-11, 10-12, 11-8, 11-9, 11-8	2	東 勇 渡 (エリートアカデミー/帝京・東京) 龍崎 東 寅 (エリートアカデミー・東京)
準決勝	和田 圭 輔 青木 大 祐 (愛知工業大・愛知)	3	11-5, 12-10, 11-7	0	立松 圭 祐 安本 和 雄 (TTSタカハシ・兵庫)
	橋本 唯 史 藤木 祥 二 (中央大・東京)	3	11-8, 11-9, 7-11, 11-9	1	高橋 一 真 (愛知工業大・愛知) 伊藤 理 (愛知工業大名電高・愛知)
決勝	橋本 唯 史 藤木 祥 二 (中央大・東京)	3	9-11, 11-5, 11-8, 11-6	1	和田 圭 輔 青木 大 祐 (愛知工業大・愛知)

### 女子ダブルス結果

	氏名／所属	勝	ポイント	負	氏名／所属
準々決勝	福岡 春 菜 土井 みなみ (中国電力・広島)	3	12-10, 11-7, 11-9	0	伊藤 みどり 狭間 のぞみ (十六銀行・岐阜)
	田代 早 紀 藤井 優 子 (日本生命・大阪)	3	11-4, 11-4, 11-7	0	谷岡 あゆか 佐藤 優 衣 (エリートアカデミー/帝京・東京)
	陶 聡 王 曼 (里湯昔話雄山荘ロイヤルクラブ・滋賀)	3	2-11, 11-4, 5-11, 11-7, 12-10	2	李 佳 (日本生命・大阪) 石垣 優 香 (淑徳大・埼玉)
	田崎 彩 織 平 侑里香 (正智深谷高・埼玉)	3	11-3, 12-10, 11-9	0	山梨 有 理 石塚 美和子 (十六銀行・岐阜)
準決勝	福岡 春 菜 土井 みなみ (中国電力・広島)	3	9-11, 13-11, 11-4, 11-6	1	田代 早 紀 藤井 優 子 (日本生命・大阪)
	田崎 彩 織 平 侑里香 (正智深谷高・埼玉)	3	11-5, 11-7, 11-7	0	陶 聡 王 曼 (里湯昔話雄山荘ロイヤルクラブ・滋賀)
決勝	福岡 春 菜 土井 みなみ (中国電力・広島)	3	11-9, 11-6, 11-3	0	田崎 彩 織 平 侑里香 (正智深谷高・埼玉)

## 第51回大阪国際招待卓球選手権大会(全国オープン)最終日

### ジュニア男子結果

	氏名／所属	勝	ポイント	負	氏名／所属
準々決勝	後藤 卓也 (尚志学園高・北海道)	3	11-6, 11-7, 8-11, 11-6	1	斎藤 稜馬 (遊学館高・石川)
	松下 大星 (愛知工業大附属中・愛知)	3	7-11, 12-10, 11-8, 8-11, 11-7	2	坂野 申悟 (富田高・岐阜)
	龍崎 東寅 (エリートアカデミー・東京)	3	11-2, 6-11, 13-11, 4-11, 11-8	2	田添 響 (石田卓球クラブ・福岡)
	郭 帥 (富田高・岐阜)	3	11-9, 11-8, 3-11, 11-8	1	大坂 亮輔 (愛知工業大名電高・愛知)
準決勝	後藤 卓也 (尚志学園高・北海道)	3	11-9, 11-8, 11-9	0	松下 大星 (愛知工業大附属中・愛知)
	郭 帥 (富田高・岐阜)	3	11-4, 10-12, 8-11, 11-5, 14-12	2	龍崎 東寅 (エリートアカデミー・東京)
決勝	後藤 卓也 (尚志学園高・北海道)	3	8-11, 11-6, 11-8, 12-10	1	郭 帥 (富田高・岐阜)

### ジュニア女子結果

	氏名／所属	勝	ポイント	負	氏名／所属
準々決勝	阿部 愛莉 (ミキハウスJSC・大阪)	3	12-10, 11-4, 5-11, 11-6	1	徳永 美子 (ミキハウスJSC・大阪)
	前田 美優 (ミキハウスJSC・大阪)	3	7-11, 11-4, 11-8, 15-13	1	浜本 由惟 (エリートアカデミー・東京)
	平 真由香 (Shochi Jr.・埼玉)	3	11-9, 14-12, 11-9	0	森田 彩音 (エリートアカデミー・東京)
	伊藤 美誠 (豊田町卓球スポ少・静岡)	3	8-11, 11-5, 11-7, 5-11, 11-9	2	山下 英夏 (明誠高・島根)
準決勝	前田 美優 (ミキハウスJSC・大阪)	3	10-12, 11-9, 11-3, 11-5	1	阿部 愛莉 (ミキハウスJSC・大阪)
	伊藤 美誠 (豊田町卓球スポ少・静岡)	3	11-7, 11-6, 11-4	0	平 真由香 (Shochi Jr.・埼玉)
決勝	前田 美優 (ミキハウスJSC・大阪)	3	11-4, 4-11, 11-8, 10-12, 11-5	2	伊藤 美誠 (豊田町卓球スポ少・静岡)

## 第51回大阪国際招待卓球選手権大会(全国オープン)最終日

### カデット男子結果

	氏名／所属	勝	ポイント	負	氏名／所属
準々決勝	上野 亨 樹 (T. Cマルカワ・岡山)	3	11-9, 13-11, 11-8	0	矢吹 悠 (スイトピア・京都)
	木原 翔 貴 (ALL STAR・兵庫)	3	2-11, 11-9, 14-12, 10-12, 11-5	2	百瀬 卓哉 (愛知工業大附属中・愛知)
	神 京 夏 (愛知工業大附属中・愛知)	3	11-9, 11-7, 13-11	0	梅崎 光明 (ななく卓球スポ少・岡山)
	道端 莉 句 (穴水中・石川)	3	10-12, 11-8, 11-7, 11-9	1	春日 勝太 (明德義塾中・高知)
準決勝	木原 翔 貴 (ALL STAR・兵庫)	3	10-12, 10-12, 11-8, 11-9, 15-13	2	上野 亨 樹 (T. Cマルカワ・岡山)
	神 京 夏 (愛知工業大附属中・愛知)	3	12-10, 11-8, 11-6	0	道端 莉 句 (穴水中・石川)
決勝	神 京 夏 (愛知工業大附属中・愛知)	3	11-6, 11-7, 18-16	0	木原 翔 貴 (ALL STAR・兵庫)

### カデット女子結果

	氏名／所属	勝	ポイント	負	氏名／所属
準々決勝	奥下 茜 里 (就実中・岡山)	3	12-10, 11-9, 11-9	0	山本 笙子 (ミナミラボ・福井)
	朝田 茉 依 (スイトピア・京都)	3	11-7, 12-10, 11-1	0	木村 香 純 (トトロクラブ・千葉)
	竹本 朋 世 (明德義塾中・高知)	3	11-7, 9-11, 11-9, 11-7	1	安川 佳 純 (白鳳中・奈良)
	三條 裕 紀 (ミキハウスJSC・大阪)	3	9-11, 11-6, 8-11, 11-9, 11-9	2	橋本 帆乃香 (ミキハウスJSC・大阪)
準決勝	朝田 茉 依 (スイトピア・京都)	3	11-7, 11-5, 12-10	0	奥下 茜 里 (就実中・岡山)
	三條 裕 紀 (ミキハウスJSC・大阪)	3	10-12, 11-7, 11-6, 11-6	1	竹本 朋 世 (明德義塾中・高知)
決勝	朝田 茉 依 (スイトピア・京都)	3	11-5, 11-5, 12-10	0	三條 裕 紀 (ミキハウスJSC・大阪)

## 第51回大阪国際招待卓球選手権大会(全国オープン)最終日

### ホープス男子結果

	氏名／所属	勝	ポイント	負	氏名／所属
準々決勝	浅津 碧利 (稗原クラブ・島根)	3	4-11, 12-10, 11-9, 11-0	1	川村 大貴 (鳥屋クラブジュニア・石川)
	太田 輝 (裾花卓研・長野)	3	16-14, 11-7, 11-9	0	竹崎 千明 (First step・高知)
	佐藤 奏太 (卓伸クラブ・愛知)	3	11-8, 7-11, 11-3, 11-5	1	柏 竹 琉 (T. Cマルカワ・岡山)
	竹崎 千明 (First step・高知)	3	11-6, 11-3, 11-6	0	菅 沼 湧 輝 (ケンチャンズ・三重)
準決勝	太田 輝 (裾花卓研・長野)	3	11-6, 11-6, 11-6	0	浅津 碧利 (稗原クラブ・島根)
	竹崎 千明 (First step・高知)	3	11-3, 11-7, 12-14, 11-2	1	佐藤 奏太 (卓伸クラブ・愛知)
決勝	太田 輝 (裾花卓研・長野)	3	11-8, 8-11, 11-6, 4-11, 13-11	2	竹崎 千明 (First step・高知)

### ホープス女子結果

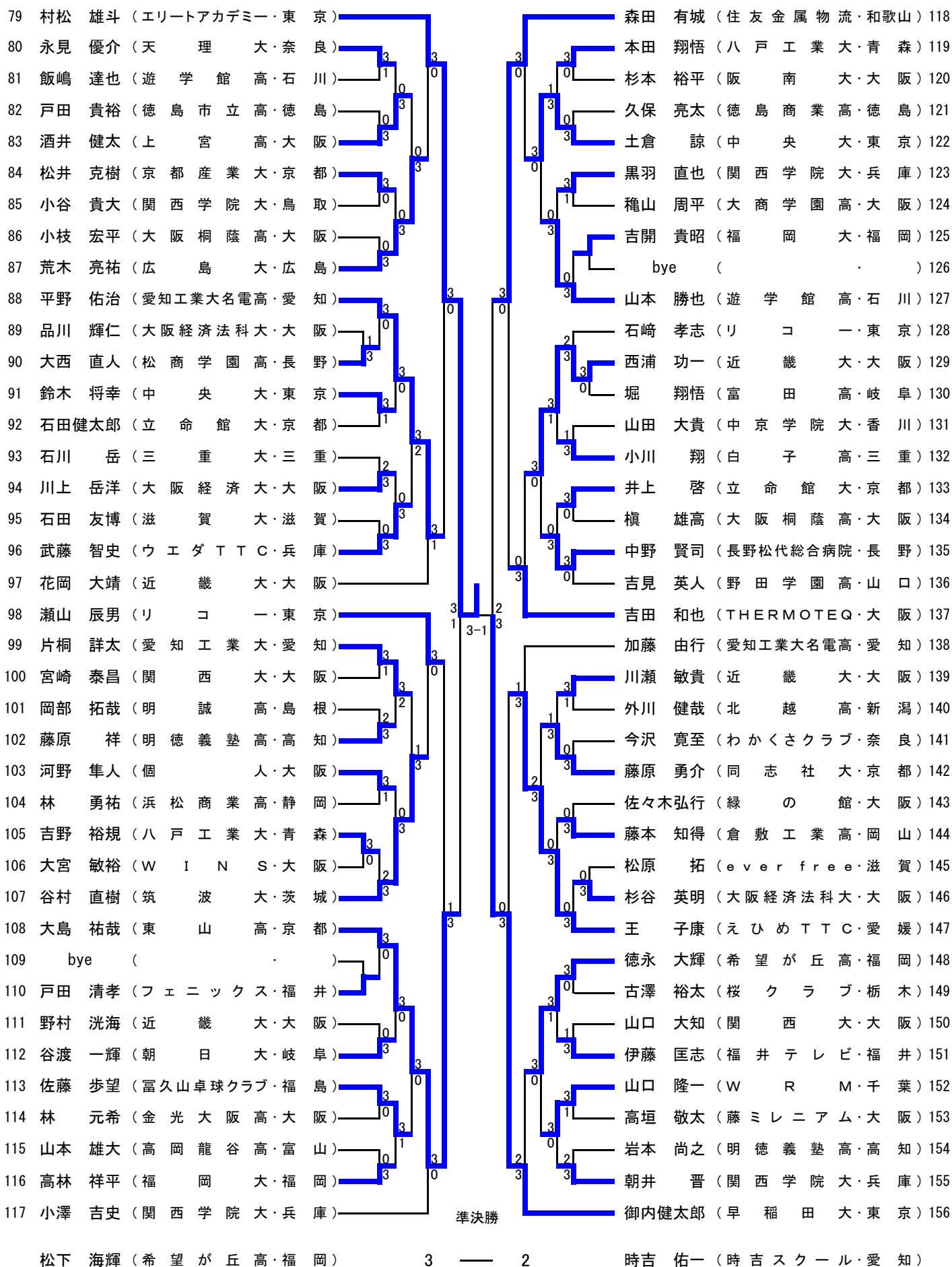
	氏名／所属	勝	ポイント	負	氏名／所属
準々決勝	梅村 優香 (弘前卓球センター・青森)	3	9-11, 11-5, 10-12, 11-5, 11-4	2	皆川 優香 (浜寺アスリート倶楽部・大阪)
	篠原 瑠里 (えひめTTC・愛媛)	3	12-10, 11-7, 8-11, 11-9	1	阿部 里歩 (ピンテック・愛知)
	宮崎 翔 (城山ひのくにJr・熊本)	3	11-6, 8-11, 12-10, 11-5	1	石田 茜 (卓伸クラブ・愛知)
	皆川 愛華 (浜寺アスリート倶楽部・大阪)	3	11-5, 11-6, 12-10	0	塩見 真希 (えひめTTC・愛媛)
準決勝	梅村 優香 (弘前卓球センター・青森)	3	11-2, 11-9, 11-3	0	篠原 瑠里 (えひめTTC・愛媛)
	皆川 愛華 (浜寺アスリート倶楽部・大阪)	3	11-9, 8-11, 11-2, 11-4	1	宮崎 翔 (城山ひのくにJr・熊本)
決勝	皆川 愛華 (浜寺アスリート倶楽部・大阪)	3	11-6, 8-11, 11-7, 8-11, 11-8	2	梅村 優香 (弘前卓球センター・青森)

# 男子シングルス(MS)①

Round	Match	Player 1 (Rank)	Player 2 (Rank)	Score	
Round 1	1	森本 耕平 (MS 1)	藤本 海統 (MS 40)	3-0	
	2	溝口 京佐 (MS 2)	中島 千晶 (MS 41)	3-0	
	3	坂本 将浩 (MS 3)	石月 将英 (MS 42)	3-0	
	4	禰 達仁 (MS 4)	豊田 和希 (MS 43)	3-0	
	5	今西 哲平 (MS 5)	江川 富加 (MS 44)	3-1	
	6	守屋 秀平 (MS 6)	平野 智大 (MS 45)	3-1	
	7	山口 洵 (MS 7)	亀井 拓也 (MS 46)	3-1	
	8	小坂 康文 (MS 8)	恒松 輝 (MS 47)	3-1	
	9	安本 和雄 (MS 9)	bye (MS 48)	3-0	
	10	Ruanegs (MS 10)	酒井 健斗 (MS 49)	3-1	
	11	塔野岡一真 (MS 11)	東 勇渡 (MS 50)	3-3	
	12	内山 正己 (MS 12)	石川 茂樹 (MS 51)	3-1	
	13	高田 啓貴 (MS 13)	藤原 悠樹 (MS 52)	3-0	
	14	東構 宥樹 (MS 14)	野口 幸孝 (MS 53)	3-1	
	15	那須 幸樹 (MS 15)	神代泰一郎 (MS 54)	3-3	
	16	石田 敬士 (MS 16)	田代 祐大 (MS 55)	3-0	
Round 2	17	岡林 良典 (MS 17)	中村 琢実 (MS 56)	3-1	
	18	櫻野 翔太 (MS 18)	松野 裕充 (MS 57)	3-3	
	19	藤本 直史 (MS 19)	松井 良樹 (MS 58)	3-3	
	20	手塚 理人 (MS 20)	沼田 勝 (MS 59)	3-1	
	21	松尾 将史 (MS 21)	藤村 友也 (MS 60)	3-3	
	22	倉本 翔 (MS 22)	藤岡 慎洋 (MS 61)	3-1	
	23	谷口 廉太 (MS 23)	松田 考平 (MS 62)	3-2	
	24	小林 竜人 (MS 24)	矢野 駿 (MS 63)	3-3	
	25	吉山 洋輝 (MS 25)	松浦 佑紀 (MS 64)	3-0	
	26	筒井 惇仁 (MS 26)	久野 元成 (MS 65)	3-2	
	27	末廣 大地 (MS 27)	吉元 祐太 (MS 66)	3-1	
	28	松田 好平 (MS 28)	八尾 卓 (MS 67)	3-0	
	29	後岡 優太 (MS 29)	中井 一貴 (MS 68)	3-3	
	30	足立 智哉 (MS 30)	田添 健汰 (MS 69)	3-0	
	Round 3	31	笹山 翔平 (MS 31)	李 佳明 (MS 70)	3-1
		32	町田 幸希 (MS 32)	加能 恭兵 (MS 71)	3-3
33		本澤 圭太 (MS 33)	打越 史彦 (MS 72)	3-0	
34		寺戸 弘樹 (MS 34)	平澤 步夢 (MS 73)	3-3	
35		松岡 賢司 (MS 35)	阿部 洋介 (MS 74)	3-2	
36		西出 将義 (MS 36)	山本 明生 (MS 75)	3-0	
37		酒井 康行 (MS 37)	北島 慎也 (MS 76)	3-0	
38		近藤 功成 (MS 38)	亀石 翔吾 (MS 77)	3-3	
39		蘇 健 (MS 39)	桑原 元希 (MS 78)	3-3	
Round 4		1	森本 耕平 (MS 1)	中島 千晶 (MS 41)	3-0
		2	松尾 将史 (MS 21)	酒井 康行 (MS 37)	3-1
Round 5		1	森本 耕平 (MS 1)	酒井 康行 (MS 37)	3-1
		2	藤本 直史 (MS 19)	酒井 康行 (MS 37)	3-2
Round 6		1	森本 耕平 (MS 1)	酒井 康行 (MS 37)	3-2
		2	藤本 直史 (MS 19)	酒井 康行 (MS 37)	3-2
Round 7		1	森本 耕平 (MS 1)	酒井 康行 (MS 37)	2-3

森本 耕平 (愛知工業大・愛知) 2 — 3 村松 雄斗 (エリートアカデミー・東京)

男子シングルス(MS)②



# 男子シングルス(MS)③

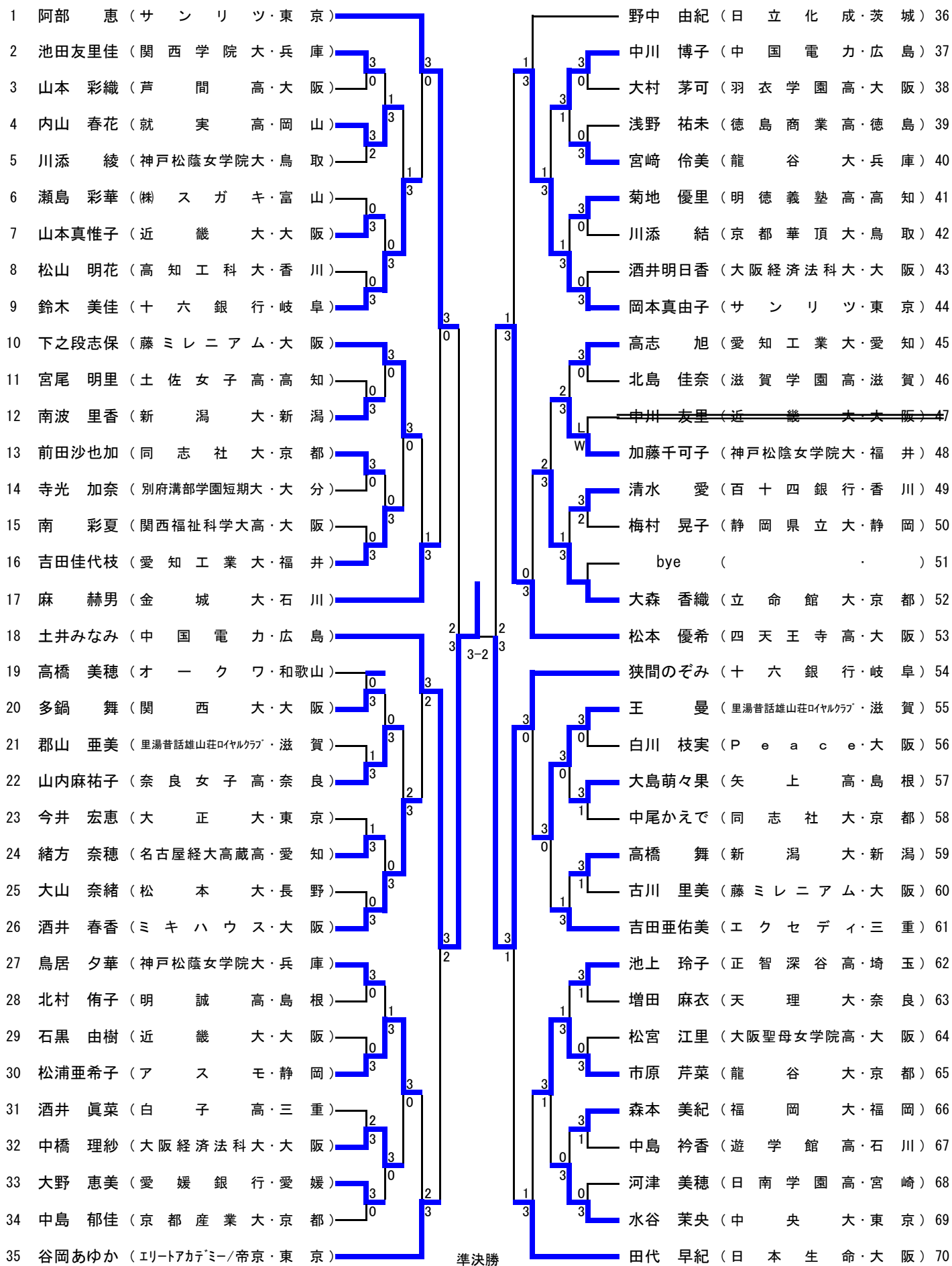
157 有延 大夢 (野田学園高・山口)		196 松下 海輝 (希望が丘高・福岡)
<del>158 谷本 周星 (筑波大茨城)</del>		197 江藤 真伍 (藤ミレニアム・大阪)
<del>159 國松 武蔵 (國松企画高知)</del>		198 前田 拓郎 (宮崎商業高・宮崎)
160 大隅 貴洋 (城南高・徳島)	W	199 荒木 竜志 (卓愛レジェンド・福井)
161 安永 孝之 (近畿大・大阪)	3	200 川上 雄也 (京都産業大・京都)
162 川野 貴央 (京都産業大・京都)	3	201 増田 庸一郎 (関西学院大・兵庫)
163 三宅 将広 (大阪経済大・大阪)	2	202 大井 慎一郎 (金光大阪高・大阪)
164 松宮 史明 (若狭TTC・福井)	1	203 松浦 善幸 (八戸工業大・青森)
165 脇ノ谷 勝利 (リコ一・東京)	3	bye ( )
166 林 正偉 (大阪経済法科大・大阪)	3	204 橋本 唯史 (中央大・東京)
167 諏訪 宝 (松商学園高・長野)	0	205 酒井 明日翔 (エリートアカデミー・東京)
168 西田 光里 (里湯昔話雄山荘ロイヤルクラブ・滋賀)	2	206 丸山 明彦 (天理大・奈良)
169 大槻 泰之 (福井クラブ・大阪)	0	207 中村 陽 (近畿大・大阪)
170 小野 亨 (糸魚川クラブ・新潟)	2	208 河島 啓太 (滝川第二高・兵庫)
171 竹谷 裕一 (朝日大・兵庫)	W	209 青木 大祐 (愛知工業大・愛知)
<del>172 村上 雄 朗 (明誠高・島根)</del>	L	210 五十嵐 勇太 (遊学館高・石川)
173 坂本 脩亮 (近畿大・大阪)	0	211 水内 大介 (大阪経済法科大・大阪)
174 渡部 龍太郎 (松山大・愛媛)	2	212 西山 樹 (鳥取西高・鳥取)
175 和田 圭輔 (愛知工業大・愛知)	3	213 岩見 剛司 (朝日大・岐阜)
176 林 一茂 (立命館大・京都)	3	<del>214 足立 卓也 (住友金属物流和歌山)</del>
177 中平 直樹 (尽誠学園高・香川)	2	215 高岡 諒太郎 (早稲田大・東京)
178 山口 文康 (天理クラブ・奈良)	1	216 福岡 弘人 (大阪商業大・大阪)
179 小川 良太 (藤ミレニアム・大阪)	3	217 土江 慎太郎 (武田高・広島)
180 豊泉 樹一郎 (ドリーム・静岡)	2	218 吉田 達哉 (上越高・新潟)
181 深野 翔也 (関西大・大阪)	3	219 河本 宗大 (同志社大・京都)
182 廣瀬 浩輝 (倉敷工業高・岡山)	0	220 坂田 遼 (関西学院大・兵庫)
183 後藤 和真 (近畿大・三重)	3	221 土屋 充彦 (飯田市役所・長野)
184 広瀬 勝大 (箕面学園高・大阪)	0	222 古屋 雅高 (上宮高・大阪)
185 坪井 勇磨 (青森山田中・青森)	0	223 岡本 克也 (松徳学院中・島根)
186 和田 卓也 (関西学院大・兵庫)	3	224 清野 将成 (愛知工業大名電高・愛知)
187 bye ( )	0	225 尾留川 竜貴 (明德義塾高・高知)
188 小谷 駿 (大阪経済法科大・鳥取)	3	226 伊藤 倫 (阪南大・大阪)
189 榎並 恭平 (作新学院高・栃木)	0	227 櫻原 壮史 (徳島商業高・徳島)
190 畠山 秀穂 (上宮高・大阪)	3	228 安田 圭吾 (立命館大・滋賀)
191 今西 健太郎 (東山高・京都)	3	229 大坪 佑綺 (福岡大・福岡)
192 藤田 陸登 (広島大・広島)	0	230 和田 隆仁 (グリーンクラブ・大阪)
193 政本 剛 (大阪桐蔭高・大阪)	0	231 山本 雄飛 (白子高・三重)
194 立石イサヲ良二 (ユーアイクラブ・福岡)	3	232 原田 隆雅 (POUR UN REVE・千葉)
195 松生 直明 (中央大・東京)	3	233 濱川 明史 (近畿大・大阪)
	決勝 305	
村松 雄斗 (エリートアカデミー・東京)	3	0
		松下 海輝 (希望が丘高・福岡)



# 男子シングルス(MS)④

235 石野 鳳 (立命館大・京都)		濱口 元樹 (福岡大・福岡)	274
236 船本 将志 (野田学園高・山口)	3	勝 健真 (小瀬クラブ・奈良)	275
237 内山 卓哉 (大阪経済法科大・大阪)	0	山上 尚弥 (京都産業大・大阪)	276
238 白根 亮太 (出雲北陵高・島根)	3	江戸 伊吹 (関西学院大・愛媛)	277
<del>239 竹前滋比古 (日本体育大・東京)</del>	W	中野 智宏 (立命館大・京都)	278
240 中村 彰吾 (近畿大・大阪)	L	熊谷 雄太 (八戸工業大・青森)	279
241 平野 貴大 (ever free・滋賀)	3	多賀 晴彦 (金光大阪高・大阪)	280
242 岡野 勇仁 (希望が丘高・福岡)	0	安野 祐介 (日本エーエムシー・福井)	281
243 Sarun (タイ・タイ)	3	野嶋 仁志 (広島大・広島)	282
244 松本 宗一 (関西学院大・兵庫)	1	大塚 大寛 (エリートアカデミー/帝京・東京)	283
245 岡田健太郎 (金光大阪高・大阪)	3	共田 準吾 (愛知工業大名電高・愛知)	284
246 小坂 紘平 (遊学館高・石川)	0	蔭西ひかる (関西大・大阪)	285
247 福島 大樹 (大阪桐蔭高・大阪)	3	山本 寛 (磐田信用金庫・静岡)	286
248 谷口 朋也 (京都産業大・京都)	3	高橋 啓太 (北越高・新潟)	287
249 石井 裕也 (佐久総合病院・長野)	0	倉橋 翔太 (筑波大・茨城)	288
250 徳田 寛也 (中京大・愛知)	3	藤森 勇貴 (ふじもりTTC・兵庫)	289
251 多川 晃 (松山大・愛媛)	2	高柳 伸哉 (大阪経済法科大・大阪)	290
252 澤 英俊 (WINS・大阪)	3	森岡 大樹 (朝日大・岐阜)	291
253 阿部 一博 (リコ一・東京)	3	大岩 亨充 (明德義塾高・高知)	292
254 藤本 光 (筑波大・茨城)	2	<del>井上 輝 (近畿大・大阪)</del>	293
255 内山 健吾 (浜松商業高・静岡)	1	中村 公宣 (住友金属物流・和歌山)	294
256 古井 矯大 (大阪商業大・大阪)	3	上野 康治 (関西学院大・兵庫)	295
<del>257 直野 正幸 (龍谷大・香川)</del>	L	宮崎 大樹 (阪南大・大阪)	296
258 工藤 瑞斗 (八戸工業高・青森)	W	大津 公也 (日本新薬・京都)	297
259 久野 徳大 (東山高・京都)	3	芝吹 侑也 (倉敷工業高・岡山)	298
260 金森 翼 (大阪経済法科大・大阪)	2	河井 啓伸 (近畿大・大阪)	299
261 中林 滉貴 (富田高・岐阜)	3	坂本 裕平 (鳥屋クラブ・石川)	300
262 仲田 凌 (関西学院大・兵庫)	1	松本 和也 (同志社大・福岡)	301
<del>263 西森 伸明 (上宮高・大阪)</del>	L	内田 芽人 (白子高・三重)	302
264 藤田 雄輔 (住友金属物流・和歌山)	3	藤木 祥二 (中央大・東京)	303
265 bye ( )	0	中村 謙太 (龍谷大・京都)	304
266 水田 一樹 (高知大・高知)	3	内藤 雅晴 (鳥取敬愛高・鳥取)	305
267 森田慎之助 (近畿大・大阪)	3	川本 浩司 (藤ミレニアム・大阪)	306
268 千香 椋平 (関西高・岡山)	1	山本 大空 (広島大・長崎)	307
269 由比 和徳 (天理大・奈良)	0	藤岡 直樹 (城東工科高・大阪)	308
270 小笹 和希 (武田高・広島)	3	勝部 遥介 (滋賀大・滋賀)	309
271 藤原 優 (関西大・大阪)	0	森兼 嵩登 (城南高・徳島)	310
272 笹尾 卓人 (中央大・東京)	3	奥山 慎也 (大阪桐蔭高・大阪)	311
273 柴田 直人 (愛知工業大・愛知)	1	時吉 佑一 (時吉スクール・愛知)	312

# 女子シングルス(WS)①



準決勝

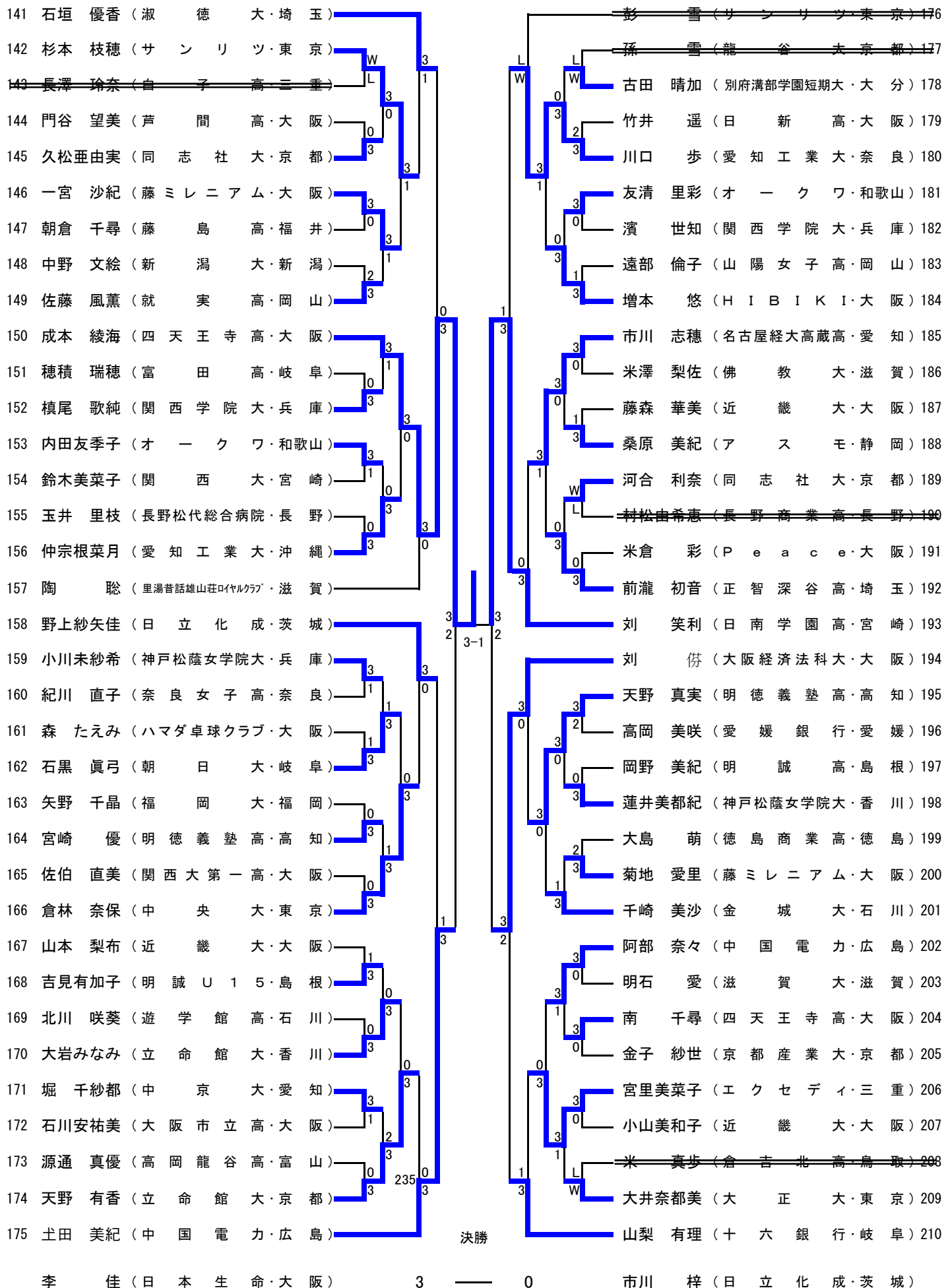
土井みなみ (中国電力・広島) 1 — 3 李佳 (日本生命・大阪)

## 女子シングルス(WS)②

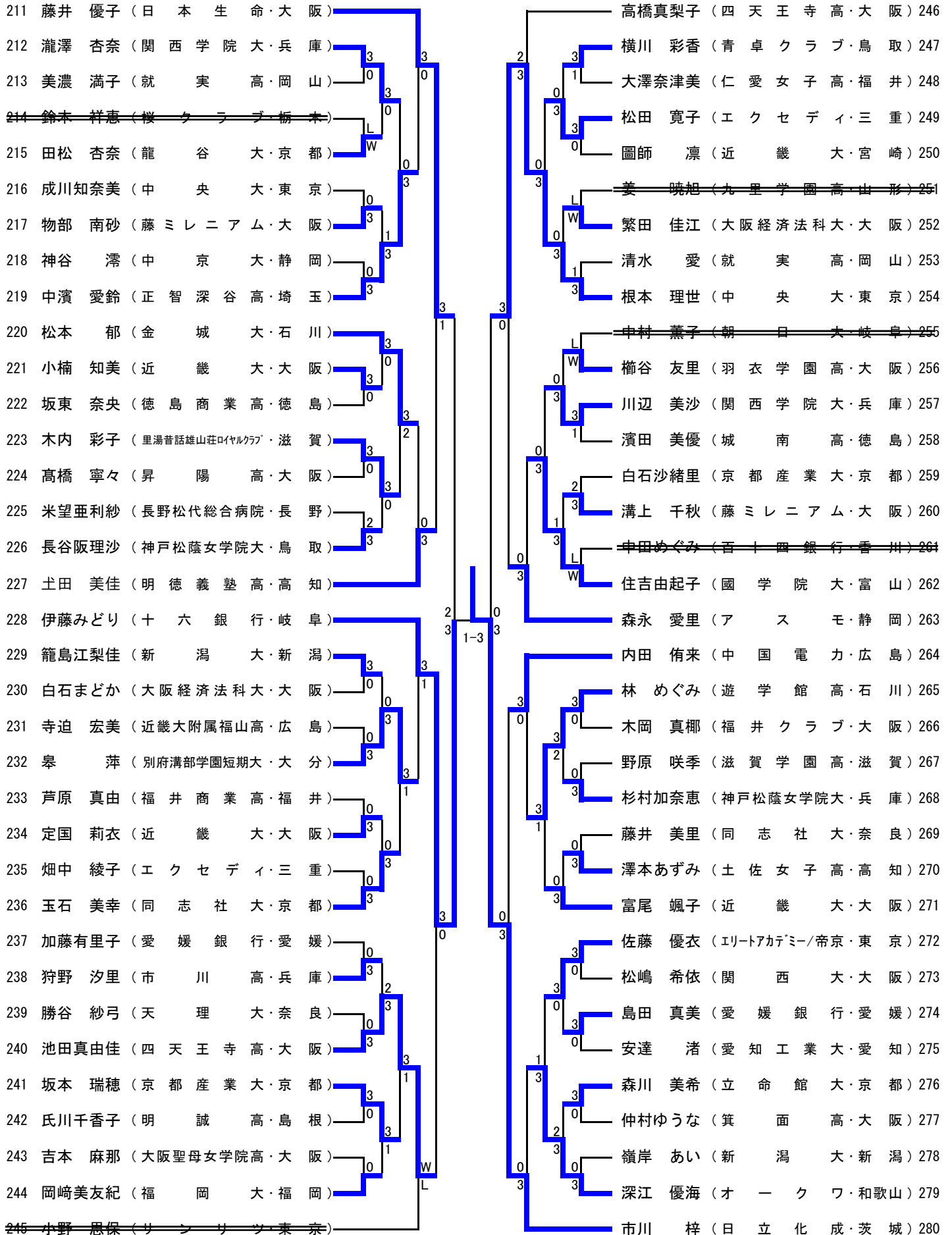
<p>71 福岡 春菜 (中国電力・広島)</p> <p>72 福留 真代 (エクセディ・三重)</p> <p>73 大石 恵利 (昇陽高・大阪)</p> <p>74 清水 彩加 (就実高・岡山)</p> <p>75 白井 智子 (同志社大・京都)</p> <p>76 山田 春花 (県岐阜商高・岐阜)</p> <p>77 白木 里佳 (近畿大・大阪)</p> <p>78 山岡 紗瑛 (大阪樟蔭女子大・奈良)</p> <p>79 片上 知代 (愛媛銀行・愛媛)</p> <p>80 笠原多加恵 (大正大・東京)</p> <p>81 山内かほり (関西大・大阪)</p> <p>82 鳥谷 希 (トヨタ自動車・愛知)</p> <p>83 宇土 弘恵 (藤ミレニアム・大阪)</p> <p>84 深野紗貴子 (金城大・石川)</p> <p>85 桐村 和海 (京都産業大・兵庫)</p> <p>86 望月可奈子 (長野松代総合病院・長野)</p> <p>87 温 馨 (希望が丘高・福岡)</p> <p>88 北岡エリ子 (中央大・東京)</p> <p>89 久木真由子 (龍谷大・京都)</p> <p>90 二岡 志帆 (清水国際高・静岡)</p> <p>91 松井 麻美 (TRY・大阪)</p> <p>92 増本 望 (神戸松蔭女学院大・埼玉)</p> <p>93 三栖可奈絵 (紀陽銀行・和歌山)</p> <p>94 阪路 彩加 (佛教大・滋賀)</p> <p>95 藤井 美穂 (城南高・徳島)</p> <p>96 刘 雯雯 (近畿大・大阪)</p> <p>97 楊 婷 (明德義塾高・高知)</p> <p>98 花坂美智子 (別府溝部学園短期大・大分)</p> <p>99 広瀬 礼奈 (大阪経済法科大・大阪)</p> <p>100 根本 莉沙 (関西学院大・兵庫)</p> <p>101 佐藤 陽子 (同志社大・宮崎)</p> <p>102 池田 真実 (羽衣学園高・大阪)</p> <p>103 大滝 幹実 (九里学園高・山形)</p> <p>104 原 陽子 (日立化成・茨城)</p> <p>105 石塚美和子 (十六銀行・岐阜)</p>		<p>天野 優 (サンリツ・東京) 106</p> <p>倉田 幸枝 (近畿大・大阪) 107</p> <p>浅見 玲衣 (新潟大・新潟) 108</p> <p>清 美里 (中大・宮崎) 109</p> <p>尾形 遥 (関西学院大・兵庫) 110</p> <p>的場 由稀 (同志社大・京都) 111</p> <p>竹岡由貴奈 (須坂卓翔会・長野) 112</p> <p>上崎 佳夏 (芦間高・大阪) 113</p> <p>平田 有貴 (アスモ・静岡) 114</p> <p>平 侑里香 (正智深谷高・埼玉) 115</p> <p>松好 恵 (オークワ・和歌山) 116</p> <p>広島 亜紀 (福井クラブ・大阪) 117</p> <p>筒井 奈々 (立命館大・香川) 118</p> <p>西村 香里 (天理大・奈良) 119</p> <p>中本夏乃子 (広島商業高・広島) 120</p> <p>黒飛めぐみ (明誠高・島根) 121</p> <p>高木 瞳 (愛知工業大・愛知) 122</p> <p>松平 志穂 (四天王寺高・大阪) 123</p> <p>三宅菜津美 (就実高・岡山) 124</p> <p>篠藤香穂里 (神戸松蔭女学院大・兵庫) 125</p> <p>小泉 暁子 (四条畷高・大阪) 126</p> <p>宮本 友紀 (徳島商業高・徳島) 127</p> <p>宮崎 優子 (里湯昔話雄山荘ロイヤルクラブ・滋賀) 128</p> <p>武永芙侑香 (福井商業高・福井) 129</p> <p>堀部 紗代 (藤ミレニアム・大阪) 130</p> <p>浦 千鶴 (朝日大・岐阜) 131</p> <p>有田 朱里 (京都産業大・京都) 132</p> <p>岩尾 誠子 (百五銀行・三重) 133</p> <p>玉置 瑠里 (近畿大・大阪) 134</p> <p>高原 彩 (土佐女子高・高知) 135</p> <p>吉村 麻里 (倉吉北高・鳥取) 136</p> <p>小田ひかり (富山大・富山) 137</p> <p>泉 由里奈 (済美高・愛媛) 138</p> <p>榊原 愛美 (中央大・東京) 139</p> <p>李 佳 (日本生命・大阪) 140</p>	
<p>成本 綾海 (四天王寺高・大阪) 2</p>	<p>準決勝</p>	<p>3</p>	<p>市川 梓 (日立化成・茨城)</p>



### 女子シングルス(WS)③



# 女子シングルス(WS)④



# 男子ダブルス(MD)①

1	大塚 大寛 (エリートアカデミー/帝京・東京)	酒井明日翔 (エリートアカデミー・東京)	3	0	3	時吉 佑一 (時吉スクール愛知) 22	大島 祐哉 (東山高京都)
2	渡部龍太郎 (松山大愛媛)	末廣 大地 (宇和島東高)	3	0	3	西田 成利 (十宮高大阪) 23	福井 翔也
3	宮澤 僚太 (新潟産業大附属高・新潟)	今井 直弥	1	1	3	山添 正登 (因幡TTC・鳥取) 24	濱田 直幸
4	吉田 和也 (THERMOTEQ・大阪)	石田 敬士 (藤ミレニウム)	0	3	0	竹内 政宏 (信州大・長野) 25	北川 篤史
5	川野 貴央 (京都産業大・京都)	川上 雄也	3	0	3	定松 祐輔 (希望が丘高・福岡) 26	高田 直騎
6	齋藤 紘太 (酒田工業高・山形)	佐藤 滋之	L	3	0	足立 智哉 (住友金属物流・和歌山) 27	藤田 雄輔
7	田添 響 (石田卓球クラブ・福岡)	左右田 颯斗	W	3	0	本田 翔悟 (八戸工業大・青森) 28	吉野 裕規
8	和田 隆仁 (グリーンクラブ・大阪)	河野 隼人	1	1	0	中井 一貴 (近畿大・大阪) 29	野村 洸海
9	立松 圭祐 (TTSタカハシ・兵庫)	安本 和雄	3	3	W	松浦 佑紀 (武田高・広島) 30	松浦 伸哉
10	松田 幸大 (出雲北陵高・島根)	渡邊 大地	0	3	L	手塚 理人 (日本体育大・東京) 31	竹前 滋比古
11	柴田 直人 (愛知工業大・愛知)	加藤 由行 (愛知工業大名電高)	2	3	0	尾留川 竜貴 (明德義塾高・高知) 32	堀 大志
12	田代 祐大 (筑波大ユース・茨城)	藤本 光 (筑波大)	3	0	0	藤本 知得 (倉敷工業高・岡山) 33	藤原 悠樹
13	岡田 理志 (白子高・三重)	岡田 天志	0	2	3	平野 貴大 (ever free・滋賀) 34	松原 拓
14	水内 大介 (大阪経済法科大・大阪)	酒井 晟行	3	3	2	樋浦 広典 (コカ・コーラウエスト・大阪) 35	小川 良一
15	勝 健真 (小瀬クラブ・奈良)	藤川 英雄 (フレッシュ)	0	3	2	bye ( ) 36	
16	笹尾 卓人 (中央大・東京)	鈴木 将幸	1	2	3	石野 鳳啓 (立命館大・京都) 37	井上 啓
17	吉村 和弘 (野田学園中・山口)	平野 晃生	3	3	3	共田 準吾 (愛知工業大名電高・愛知) 38	上江洲 光志
18	仲嶋 一輝 (大阪桐蔭高・大阪)	長野 祥太郎	1	3	0	Ruanegs (夕朝日イタイ) 39	竹谷 裕一 (イタイ)
19	岩本 和之 (遊学館高・石川)	町口 智哉	3	2	0	山下 大輔 (大阪経済大・大阪) 40	川上 岳洋
20	広沢 優 (城南高・徳島)	森兼 嵩登	1	3	3	佐藤 栄司 (帝京安積高・福島) 41	三浦 和也
21	濱川 明史 (近畿大・大阪)	花岡 大靖	2	3	0	濱口 元樹 (福岡大・福岡) 42	吉開 貴昭

準決勝

立松 圭祐 (TTSタカハシ・兵庫) 0 — 3 和田 圭輔 (愛知工業大・愛知)  
 安本 和雄

# 男子ダブルス(MD)②

43	立石 健 (ユーアイクラブ・福岡)	3	脇ノ谷 勝利 (リコ一・東京)	64
44	山岡 和也 (Crossover・滋賀)	0	阿部 一博 (大阪商業大・大阪)	65
45	三宅 遼 (大阪桐蔭高・大阪)	3	森田 彰浩 (大阪商業大・大阪)	65
	森下 一志 (大阪桐蔭高・大阪)	0	打越 史彦 (敦賀高・福井)	66
46	藤森 文人 (青森山田高・青森)	3	三橋 航平 (関西学院大・兵庫)	67
	松澤 宏樹 (朝日大・岐阜)	1	和田 卓也 (愛知工業大名電高・愛知)	68
47	岩見 剛司 (朝日大・岐阜)	3	卯木 将大 (愛知工業大附属中)	68
	櫻野 翔太 (エリートアカデミー・東京)	3	松下 大星 (近畿大・大阪)	69
48	碓塚 将人 (エリートアカデミー・東京)	3	川瀬 敏貴 (希望が丘高・福岡)	70
	宮崎 友 (近畿大・大阪)	0	石川 茂樹 (帝京安積高・福島)	71
49	bye ( )	0	鈴木 琢也 (広島大・広島)	72
50	松尾 将史 (近畿大・大阪)	3	細井 洋志 (阿久津優太)	71
	福田 純 (橋戸MDC・長野)	1	上野 顕 (藤ミレニアム・大阪)	73
51	新田 弘 (橋戸MDC・長野)	1	荒木 亮祐 (野田学園高・山口)	74
	土屋 充彦 (千葉経済大附属高・千葉)	3	小坂 康文 (上宮高・大阪)	75
52	佐藤 公德 (同志社大・京都)	3	江藤 真伍 (天理大・奈良)	76
	林 大地 (同志社大・京都)	0	高垣 敬太 (明德義塾中・高知)	77
53	藤原 勇介 (同志社大・京都)	3	有延 大夢 (21クラブ三重)	78
	藤本 直史 (中央大・東京)	3	船本 将志 (愛知工業大附属中・愛知)	79
54	久野 元成 (中央大・東京)	L	松井 良樹 (尚志学園高・北海道)	79
	松生 直明 (中央大・東京)	W	古川 雅高 (尚志学園高・北海道)	79
55	山田 大貴 (中央大・東京)	1	永見 優介 (尚志学園高・北海道)	79
	酒井 大志 (北越高・新潟)	3	丸山 明彦 (尚志学園高・北海道)	79
56	遠藤 拓也 (北越高・新潟)	3	渡辺 裕介 (尚志学園高・北海道)	79
	大野 洸哉 (浜松商業高・静岡)	0	南谷 将成 (尚志学園高・北海道)	79
57	内山 健吾 (浜松商業高・静岡)	3	古市 真暉 (尚志学園高・北海道)	79
	内山 正己 (中央大・東京)	W	神 京夏 (尚志学園高・北海道)	79
58	西森 伸明 (中央大・東京)	L	神山 佑太 (尚志学園高・北海道)	79
	酒井 健太 (中央大・東京)	1	水谷 綱紀 (尚志学園高・北海道)	79
59	灘 政伸 (関西大・大阪)	3	寺坂 大輝 (関西高・岡山)	80
	深野 翔也 (遊学館高・石川)	1	郡山 北斗 (東山高・京都)	81
60	山本 勝也 (遊学館高・石川)	3	片岡 弘紀 (慶誠高・熊本)	82
	町田 幸希 (卓球道場わからん・京都)	1	田中 豪 (二岡中・熊本)	82
61	梶原 央 (卓球道場わからん・京都)	3	大田 貴翔 (淀商業高・大阪)	83
	蝶野 弘樹 (鳥取西高・鳥取)	0	稲津 保志 (淀商業高・大阪)	83
62	西山 樹 (鳥取西高・鳥取)	0	大井 智志 (住友金属物流・和歌山)	84
	山本 大貴 (愛知工業大・愛知)	0	大野 将幸 (住友金属物流・和歌山)	84
63	和田 圭輔 (愛知工業大・愛知)	3	森田 有城 (住友金属物流・和歌山)	84
	青木 大祐 (愛知工業大・愛知)	3	沼田 勝 (住友金属物流・和歌山)	84
準決勝				
	橋本 唯史 (中央大・東京)	3	高橋 一真 (愛知工業大・愛知)	
	藤木 祥二 (中央大・東京)	1	伊藤 理 (愛知工業大名電高・愛知)	



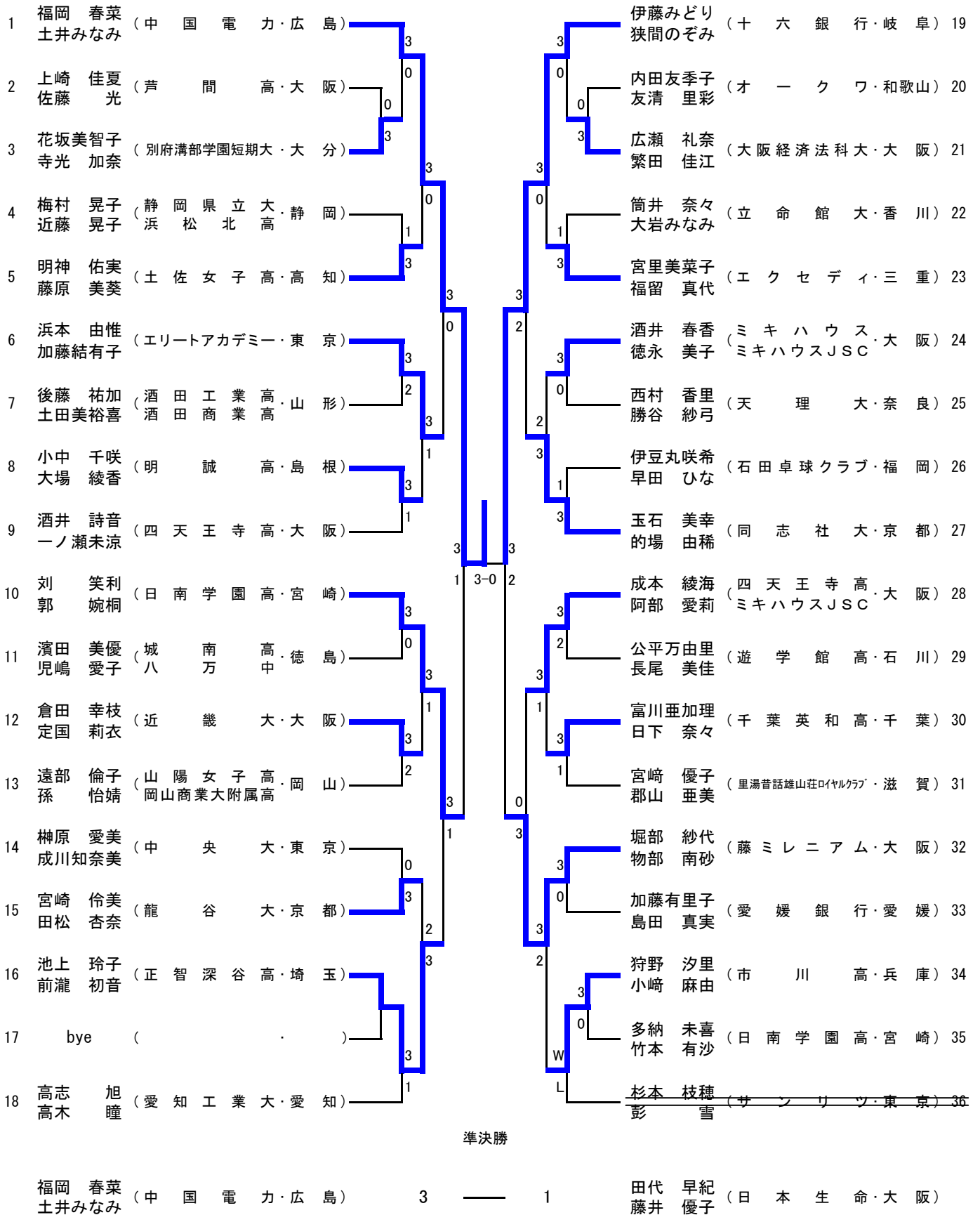
# 男子ダブルス(MD)③

85	桑原 元希 (リ コ 一・東京)	橋本 唯史 (中 央 大・東京) 106
	瀨山 辰男	藤木 祥二
86	恒松 輝 (出 雲 北 陵 高・島 根)	福岡 弘人 (大 阪 商 業 大・大 阪) 107
	地崎 大知 (出 雲 北 陵 中)	藤岡 直樹 (大 城 東 工 科 高)
87	千森 広之 (上 宮 高・大 阪)	榮次 慶祥 (滝 川 第 二 高・兵 庫) 108
	由比 直幸	井上 湧介
<del>88</del>	<del>後藤 卓也 (尚 志 学 園 高・北 海 道)</del>	松本 和也 (同 志 社 大・福 岡) 109
	<del>三浦 恵斗</del>	岡野 勇仁 (希 望 が 丘 高)
89	石田健太郎 (立 命 館 大・京 都)	小林 竜人 (上 越 高・新 潟) 110
	中野 智宏	吉田 達哉
90	南波 裕輝 (野 田 学 園 高・山 口)	大岩 亨充 (明 徳 義 塾 高・高 知) 111
	亀石 翔吾	藤原 充祥
91	安永 孝之 (近 畿 大・大 阪)	河井 啓伸 (近 畿 大・大 阪) 112
	塔野岡一真	中村 彰吾
92	徳島 剛 (福 井 商 業 高・福 井)	松生 大明 (高 田 高 教 員・三 重) 113
	宮本 克樹	森 雅幸 (四 日 市 商 業 高 教 員)
93	松田 考平 (松 山 大・愛 媛)	樫原 壮史 (徳 島 商 業 高・徳 島) 114
	多川 晃	片岡 公貴
94	横浜 大作 (高 松 機 械 工 業・石 川)	庄 祐平 (東 山 高・京 都) 115
	加能 恭兵	宮本 幸典
95	田添 健汰 (希 望 が 丘 高・福 岡)	坪井 勇磨 (青 森 山 田 中・青 森) 116
	上村 慶哉	及川 瑞基
96	林 正偉 (大 阪 経 済 法 科 大・大 阪)	由比 和徳 (天 理 大・奈 良) 117
	李 佳明 (明 徳 義 塾 高 高 知)	今西 哲平
97	大西 直人 (松 商 学 園 高・長 野)	福永利勝 (近 江 高・滋 賀) 118
	諏訪 宝	田村 昌裕
98	柵屋 康介 (ね や 卓 球 ク ラ ブ・岡 山)	倉橋 翔太 (筑 波 大・茨 城) 119
	唐 興賀	守屋 秀平
99	江川 富加 (関 西 学 院 大・兵 庫)	bye ( ) 120
	小澤 吉史	
100	藤村 友也 (愛 知 工 業 大 名 電 高・愛 知)	後藤 勉 (福 井 ク ラ ブ・大 阪) 121
	大坂 亮輔	後岡 優太
<del>101</del>	<del>中村 公宣 (住 友 金 属 物 流・和 歌 山)</del>	松田 尚樹 (エリートアカデミー/帝京・東 京) 122
	<del>足立 卓也</del>	緒方遼太郎 (エリートアカデミー)
102	谷渡 一輝 (朝 日 大・岐 阜)	遠藤 幹士 (山 形 工 業 高・山 形) 123
	森岡 大樹	田澤 諒
103	鈴木 步 (東 北 学 院 高・宮 城)	古澤 裕太 (桜 ク ラ ブ・栃 木) 124
	モンタニヨミエール ミゲール	榎並 恭平 (作 新 学 院 高)
104	筒井 惇仁 (阪 南 大・大 阪)	西原 聖公 (都 島 工 業 高・大 阪) 125
	杉本 裕平	山崎 暢也
105	藤田 拓也 (浜 松 商 業 高・静 岡)	森本 耕平 (愛 知 工 業 大・愛 知) 126
	森島 大真	北村 祐馬
		決勝
	和 田 圭 輔 (愛 知 工 業 大・愛 知) 1	橋本 唯史 (中 央 大・東京)
	青 木 大 祐	藤 木 祥 二

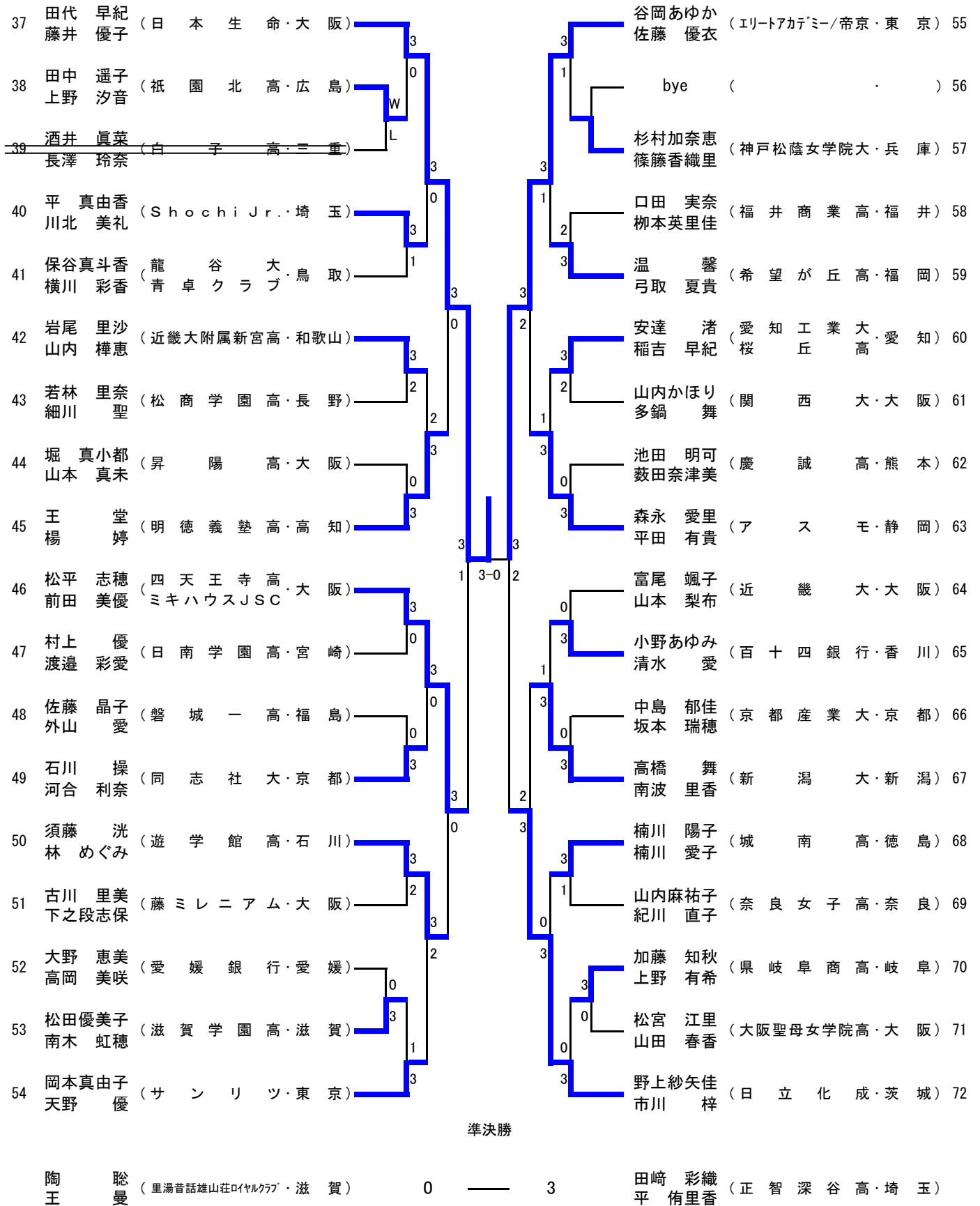
# 男子ダブルス(MD)④

127	井上 一輝 (近畿大・大阪)	藤本 海統	L	片桐 詳太 (愛知工業大・愛知) 148	柳井 陽介
128	小笹 和希 (武田高・広島)	伊藤 慈倫	W	足立 一博 (武蔵クラブ・兵庫) 149	武藤 智史 (ウエダTTC)
129	能戸 大夢 (尚志学園高・北海道)	英 稔史 (駒大苫小牧高)	2	島村 直道 (埼玉栄高・埼玉) 150	松山 昂樹
130	寺戸 弘樹 (大阪経済法科大・大阪)	金森 翼	3	坪金 衛 (野田学園高・山口) 151	吉見 英人
131	清野 将成 (愛知工業大名電高・愛知)	平野 佑治	1	坂本 侑亮 (近畿大・大阪) 152	森田 慎之介
132	近藤 功成 (中央大・東京)	土倉 諒	3	藤田 智彦 (龍谷大・京都) 153	佐々木 浩太郎
133	bye		1	藤田 将弘 (豊田町卓球スポ少・静岡) 154	藤田 哲弘
134	奥山 慎也 (大阪桐蔭高・大阪)	高田 啓貴	2	小川 良太 (藤ミレニアム・大阪) 155	川本 浩司
135	明石 元気 (草津東高・滋賀)	辻丸 良輝	3	倉橋 慎 (近畿大附属新宮高・和歌山) 156	近藤 且哉
136	近藤 弘紀 (近畿南大・香川)	黒田 大輔	1	東 勇渡 (エリートアカデミー/帝京・東京) 157	龍崎 東寅 (エリートアカデミー)
137	斎藤 稜馬 (游学館高・石川)	小坂 紘平	3	谷村 直樹 (筑波大・茨城) 158	谷本 周星
138	林 一茂 (立命館大・京都)	平野 智大	3	中野 和也 (鳴門工業高・徳島) 159	中村 涼
139	Sarun Peerapol (タイ・タイ)		1	下山 優樹 (青森山田高・青森) 160	羽佳 翔鵬 (青森山田中)
140	平野 晃司 (大阪経済大・大阪)	田中 大河	3	澤 英俊 (WINS・大阪) 161	大宮 敏裕
141	寺光 法隆 (富田高・岐阜)	坂野 申悟	3	西川 翼 (鳥取敬愛高・鳥取) 162	中西 天樹
142	大坪 佑綺 (福岡大・福岡)	禰 達仁	1	山上 尚弥 (京都産業大・京都) 163	神代 泰一郎
143	原田 智史 (帝京安積高・福島)	佐藤 一真	1	八尾 卓 (若狭TTC・福井) 164	松宮 史明
144	高橋 一真 (愛知工業大・愛知)	伊藤 理 (愛知工業大名電高)	3	岡村 勇希 (上宮高・大阪) 165	永見 彰宏
145	加守田善文 (天理大・奈良)	矢野 駿	2	奥山 勝也 (酒田工業高・山形) 166	齋藤 大和
146	吉村 阜希 (金光大阪高・大阪)	幸松 宏敏	3	佐藤 拓也 (松徳学院高・島根) 167	高橋 一帆
147	石崎 孝志 (リコ田一・東京)	高岡 諒太郎 (早稲田大)	3	松下 海輝 (希望が丘高・福岡) 168	徳永 大輝

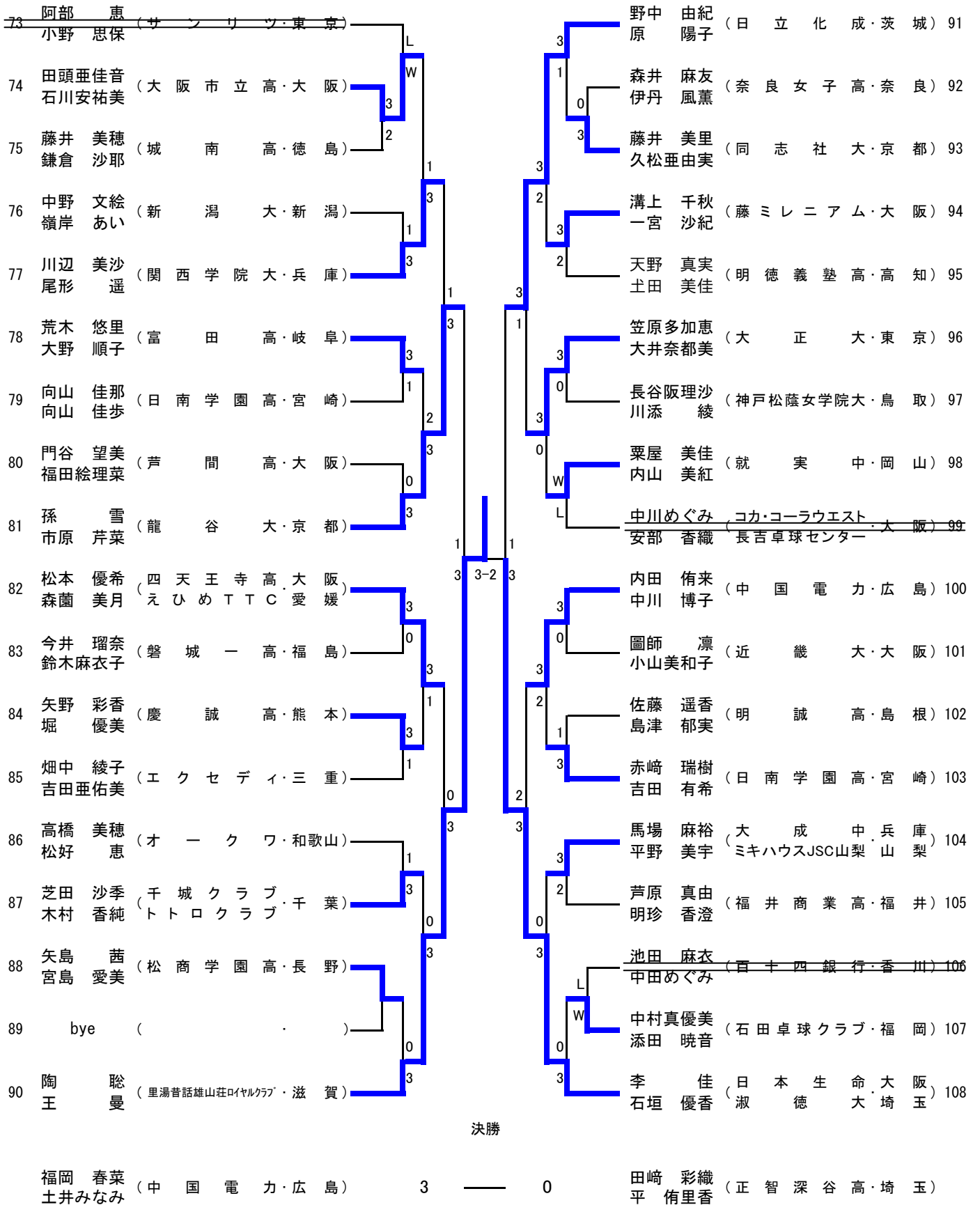
# 女子ダブルス(WD)①



## 女子ダブルス(WD)②



# 女子ダブルス(WD)③



# 女子ダブルス(WD)④

109	根本 理世 (中央大・東京)	北岡 エリ子	3	1	0	3	1	3	W	高橋真梨子 (四天王寺高・大阪)	127
110	長谷川 楓子 (昇陽高・大阪)	高橋 寧々	0	3	1	3	1	3	L	南 千尋	128
111	田中 友梨 (新潟産業大附属高・新潟)	笹岡 柁美	3	1	3	1	3	1		bye	129
112	出口 瑞樹 (奈良女子高・奈良)	政本 ひかり	3	1	3	1	3	1		姜 暁旭 (九里学園高・山形)	129
113	南澤 重子 (須坂卓翔会・長野)	竹岡 由貴奈	1	3	1	3	1	3		大滝 幹実	130
114	牛嶋 沙耶 (慶誠高・熊本)	金城 千尋	0	3	1	3	2	3		矢野和佳子 (鳥取敬愛高・鳥取)	130
115	小楠 知美 (近畿大・大阪)	山本真惟子	3	0	3	2	3	3		石田 愛良	131
116	金子 紗世 (京都産業大・京都)	白石沙緒里	3	1	3	3	3	3		前田沙也加 (同志社大・京都)	131
117	松浦 希子 (アスモ・静岡)	桑原 美紀	3	1	3	1	3	3		白井 智子	132
118	鳥居 夕華 (神戸松蔭女学院大・兵庫)	小川 未紗希	3	3	3-0	3	3	3		梶 萍 (別府溝部学園短期大・大分)	132
119	東山 みのり (福井商業高・福井)	遠藤 育海	1	3	1	3	3	3		古田 晴加	133
120	白川 枝実 (Peace大・大阪)	米倉 彩	0	3	1	3	3	3		片上 知代 (愛媛銀行・愛媛)	133
121	田崎 彩織 (正智深谷高・埼玉)	平 侑里香	3	1	3	3	3	3		泉 由里奈 (済美高)	133
122	鈴木 美菜子 (関西大・宮崎)	清 美里	1	3	1	3	3	3		榎尾 歌純 (関西学院大・兵庫)	134
123	北村 侑子 (明誠高・島根)	山下 英夏	3	1	3	3	3	3		根本 莉沙	134
124	中橋 理紗 (大阪経済法科大・大阪)	酒井 明日香	3	1	3	3	3	3		松本 郁 (金城大・石川)	135
125	小脇 瑞穂 (明德義塾中・高知)	熊中 理子	2	0	3	3	3	3		藤森 華美 (近畿大・大阪)	136
126	阿部 奈々 (中国電力・広島)	土田 美紀	3	0	3	3	3	3		白木 里佳	136
										長谷川 真保 (百五銀行・三重)	137
										岩尾 誠子	137
										清水 愛 (就実高・岡山)	138
										清水 彩加	138
										森田 彩音 (エリートアカデミー・東京)	139
										石川 梨良	139
										桑名 英里 (中京大・愛知)	140
										堀 千紗都	140
										岡崎美友紀 (福岡大・福岡)	141
										矢野 千晶	141
										阪路 彩加 (佛教大・滋賀)	142
										米澤 梨佐	142
										佐伯 直美 (関西大第一高・大阪)	143
										立石 実穂	143
										山梨 有理 (十六銀行・岐阜)	144
										石塚美和子	144

# ジュニア男子(JM)①

1 齋藤 稜馬 (遊学館高・石川)					碓塚 将人 (エリートアカデミー・東京) 32
2 中野 和也 (鳴門工業高・徳島)	3	0	0		bye ( ) 33
3 佐藤 卓央 (長森中・岐阜)	0	3	3		楠谷 聖也 (近江高・滋賀) 34
4 谷添 幹 (明德義塾高・高知)	3	0	0		高木 雄太 (常翔学園高・大阪) 35
5 信岡 直樹 (開新高・熊本)	1	3	0		寺光 法隆 (富田高・岐阜) 36
<del>6 松本 達也 (精華高・大阪)</del>	3	0	3		田中 仁太 (滝川第二高・兵庫) 37
7 石黒 翼 (育英高・兵庫)	L	3	0		三井 健介 (春日中・奈良) 38
8 片岡 弘紀 (東山高・京都)	W	0	3		趙 博文 (明德義塾高・高知) 39
9 磯田 奉城 (布施高・大阪)	3	0	3		水野 基成 (愛知工業大名電高・愛知) 40
10 岡崎 翔馬 (四日市工業高・三重)	3	3	0		齋藤 紘太 (酒田工業高・山形) 41
11 高田 直騎 (希望が丘高・福岡)	0	2	3		岡本 集 (寝屋川第九中・大阪) 42
12 遠藤 幹士 (山形工業高・山形)	3	0	0		武田 麗 (松山商業高・愛媛) 43
13 日下 悠 (草津東高・滋賀)	0	3	3		左右田 颯斗 (石田卓球クラブ・福岡) 44
14 中西 大樹 (鳥取敬愛高・鳥取)	0	2	0		久保 正一 (近畿大附属新宮高・和歌山) 45
15 廣田 雅志 (愛知工業大附属中・愛知)	3	0	3		林 愛空 (21クラブ・三重) 46
16 南谷 将成 (明德義塾中・高知)	3	3	3		後藤 卓也 (尚志学園高・北海道) 47
17 綾井 太一 (龍谷大付属平安高・京都)	0	1	1-3	0	岡村 勇希 (上宮高・大阪) 48
18 佐藤 一真 (帝京安積高・福島)	0	3	0		高島 尚将 (徳島市立高・徳島) 49
19 伊藤 慈倫 (武田高・広島)	0	0	3		奥原 健 (松商学園高・長野) 50
20 松本 土徹 (尽誠学園高・香川)	3	0	0		<del>Loelayudth (タイ) 51</del>
21 新宮 大地 (平城高・奈良)	0	3	2	3	徳島 剛 (福井商業高・福井) 52
22 地崎 大知 (出雲北陵中・島根)	3	1	3	0	辻本 駿 (鎮西学院高・長崎) 53
23 松澤 宏樹 (青森山田高・青森)	3	3	0	0	森永 凌太 (高松中央高・香川) 54
<del>24 祖父江亮佑 (愛知工業大各電高・愛知)</del>	1	3	1	3	藤田 将弘 (豊田町卓球スポ少・静岡) 55
25 中村 暢志 (報徳学園高・兵庫)	L	1	3		南波 裕輝 (野田学園高・山口) 56
26 近藤 且哉 (近畿大附属新宮高・和歌山)	W	3	0	1	藤田 雄大 (大津商業高・滋賀) 57
27 森下 一志 (大阪桐蔭高・大阪)	1	0	3	2	稲津 保志 (二岡中・熊本) 58
28 英 稔史 (駒大苫小牧高・北海道)	3	1	3	3	前田 啓成 (東山高・京都) 59
29 森島 大真 (浜松商業高・静岡)	3	0	0	0	今井 直弥 (新潟産業大附属高・新潟) 60
30 林 大智 (敦賀高・福井)	2	0	3	3	升廣 祐麻 (大阪桐蔭高・大阪) 61
31 高取 侑史 (野田学園中・山口)	0	3	0	0	寺坂 大輝 (関西高・岡山) 62

準決勝

後藤 卓也 (尚志学園高・北海道) 3 — 0 松下 大星 (愛知工業大附属中・愛知)

# ジュニア男子(JM)②

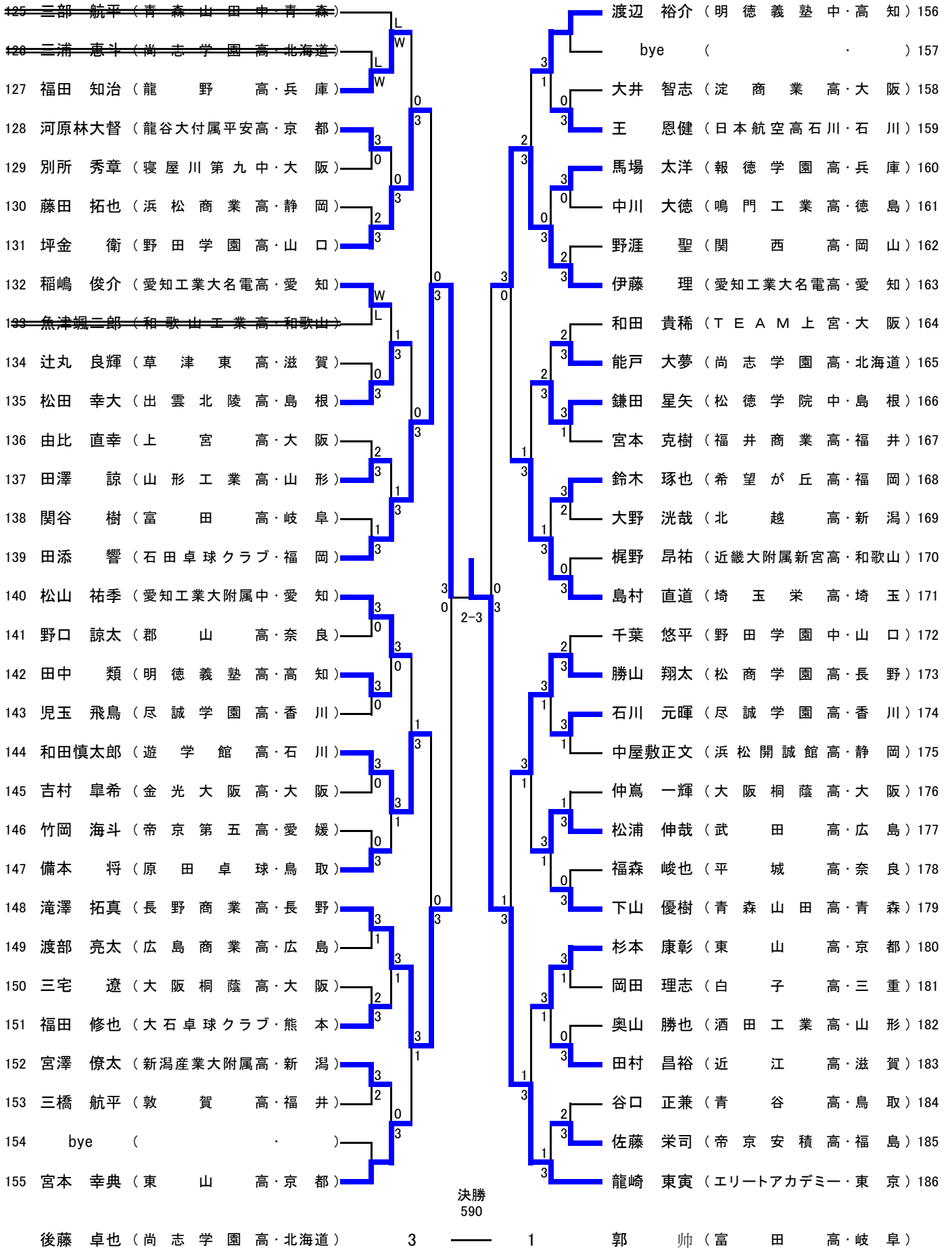
63 上村 慶哉 (希望が丘高・福岡)	3								及川 瑞基 (青森山田中・青森)	94
64 高橋 一帆 (松徳学院高・島根)	3	1							bye ( )	95
65 田中 貴弘 (基町高・広島)	0								明石 元気 (草津東高・滋賀)	96
66 山上 勝也 (天理高・奈良)	2								松山 昂樹 (埼玉栄高・埼玉)	97
67 岡田 天志 (白子高・三重)	3	0							三上 泰輝 (東山高・京都)	98
68 山岡 豊貴 (城東工科高・大阪)	1	3							池田 龍一 (金沢商業高・石川)	99
69 岩本 和之 (遊学館高・石川)	3								後田 将 (すみよし長居TC・大阪)	100
70 長沼 巧 (大阪桐蔭高・大阪)	3	1							王 甲 (出雲北陵高・島根)	101
71 辰己 昌希 (和歌山工業高・和歌山)	0								上江洲光志 (愛知工業大名電高・愛知)	102
<del>72 佐藤 滋之 (酒田工業高・山形)</del>	L	3							新山 勇気 (尽誠学園高・香川)	103
73 郡山 北斗 (瀬戸内卓球スポ少・岡山)	W								神山 佑太 (尚志学園高・北海道)	104
74 竹下 哲生 (鎮西学院高・長崎)	3	2							坂野 申悟 (富田高・岐阜)	105
75 篠原 淳太 (えひめTTC・愛媛)	2	3							井上 絢介 (大阪桐蔭高・大阪)	106
76 加藤 健太 (豊田卓球スポ少・静岡)	1	0							田中 裕貴 (松商学園高・長野)	107
77 緒方遼太郎 (エリートアカデミー・東京)	3	3							奥田 航也 (平城高・奈良)	108
78 庄 祐平 (東山高・京都)	3	2							佐藤 公德 (千葉経済大附属高・千葉)	109
79 小林 拓矢 (松商学園高・長野)	1	3-2							堀 大志 (明德義塾高・高知)	110
80 前田 佐介 (明德義塾中・高知)	1	0							林 優一 (滝川第二高・兵庫)	111
81 内田 光紀 (浪速高・大阪)	3	3							片岡 公貴 (徳島商業高・徳島)	112
82 遠藤 拓也 (北越高・新潟)	3	1							田本 貴稔 (近畿大附属新宮高・和歌山)	113
83 久住 慧 (福井商業高・福井)	0								高見 良輝 (広島商業高・広島)	114
84 中村 弘明 (慶誠高・熊本)	0	3							三浦 和也 (帝京安積高・福島)	115
85 平野 晃生 (野田学園中・山口)	3								仲 将志 (T.Cマルカワ・岡山)	116
86 松宮 悠真 (彦根JOY・滋賀)	0	1							<del>西田 成利 (上宮高・大阪)</del>	117
87 上野 顕 (帝京安積高・福島)	3	3							加藤 駿 (龍谷大付属平安高・京都)	118
88 鈴木 歩 (東北学院高・宮城)	0	1							徳持 友哉 (青谷高・鳥取)	119
89 福井 翔也 (上宮高・大阪)	3	0							白石 悠真 (寝屋川第九中・大阪)	120
90 田中 和也 (鳥取敬愛高・鳥取)	1	3							逢坂 雄也 (杜若高・愛知)	121
91 百々 彩人 (龍野高・兵庫)	3	1							<del>岡本 達八 (松山商業高・愛媛)</del>	122
92 bye ( )		3							橋本 和高 (上越高・新潟)	123
93 松下 大星 (愛知工業大附属中・愛知)									松田 尚樹 (エリートアカデミー/帝京・東京)	124

準決勝

龍崎 東寅 (エリートアカデミー・東京) 2 — 3 郭 帥 (富田高・岐阜)



# ジュニア男子(JM)③



# ジュニア男子(JM)④

187	定松 祐輔 (希望が丘高・福岡)				Peerapol (タ イ タ イ) 218
188	橋本 拓哉 (倉敷工業高・岡山)	3	0	0	bye ( ) 219
189	宮内 勤昌 (吉田高・愛媛)	3	0	3	富田 真央 (福井商業高・福井) 220
190	古市 真暉 (21クラブ三重)	3	0	2	中川 孟 (杜若高・愛知) 221
191	丸 裕一郎 (龍谷大付属平安高・京都)	3	0	3	小池 雄太 (TEAM上宮・大阪) 222
192	灘谷 涼綺 (星翔高・大阪)	3	0	3	石塚 智大 (米子高等専門学校・鳥取) 223
193	田中 博己 (明德義塾高・高知)	3	0	1	岡 幸樹 (T.Cマルカワ・岡山) 224
194	水谷 良紀 (愛知工業大附属中・愛知)	3	2	0	モンテコミチエル ミゲール (東北学院高・宮城) 225
195	金塚 啓希 (常翔学園高・大阪)	3	0	3	山本 拓 (山陽中・兵庫) 226
196	田村 明寛 (草津東高・滋賀)	3	1	3	中村 涼 (鳴門工業高・徳島) 227
197	水谷 綱紀 (尚志学園高・北海道)	3	0	0	<del>永田 昂夫 (天王寺高・大阪) 228</del>
198	和田 晃並 (滝川第二高・兵庫)	3	0	1	細井 洋志 (希望が丘高・福岡) 229
199	郭 帅 (富田高・岐阜)	3	3	3	清野 佳史 (東山高・京都) 230
200	小川 正悟 (尽誠学園高・香川)	3	1	0	川口 晃希 (松山商業高・愛媛) 231
201	渡邊 大地 (出雲北陵高・島根)	3	0	3	倉橋 慎 (近畿大附属新宮高・和歌山) 232
202	藤森 文人 (青森山田高・青森)	3	3	1	宮崎 友 (エリートアカデミー・東京) 233
203	西原 聖公 (都島工業高・大阪)	3	0	3-1	福永利勝凡 (近江高・滋賀) 234
204	谷 純樹 (金沢商業高・石川)	3	1	3	鈴木 義隆 (蜷塚中・静岡) 235
205	中田 一也 (近畿大附属福山高・広島)	3	0	2	大田 貴翔 (慶誠高・熊本) 236
206	河辺 陸利 (近畿大附属新宮高・和歌山)	3	0	2	村松 侑 (明德義塾高・高知) 237
207	松本 大生 (新潟県央工業属高・新潟)	3	2	3	原田 智史 (帝京安積高・福島) 238
208	阿久津優太 (帝京安積高・福島)	3	2	0	大野 哲郎 (高田高・三重) 239
209	田中 豪 (東山高・京都)	3	3	1	山田 祐也 (関商工高・岐阜) 240
210	藤田 哲弘 (豊田町卓球スポ少・静岡)	3	3	3	永見 彰宏 (上宮高・大阪) 241
211	網谷 山人 (平城高・奈良)	3	1	3	町口 智哉 (遊学館高・石川) 242
<del>212</del>	<del>西川 翼 (鳥取敬愛高・鳥取)</del>	<del>3</del>	<del>0</del>	<del>3</del>	池田 慎悟 (松商学園高・長野) 243
213	長野祥太郎 (大阪桐蔭高・大阪)	3	0	3	岩波 暁 (鎮西学院高・長崎) 244
214	広沢 優 (城南高・徳島)	3	0	2	瀬川 賢矢 (大阪桐蔭高・大阪) 245
215	林 大地 (千葉経済大附属高・千葉)	3	2	3	西谷 英一 (奈良学園高・奈良) 246
216	bye ( )	3	0	0	齋藤 大和 (酒田工業高・山形) 247
217	吉村 和弘 (野田学園中・山口)	3	0	3	大坂 亮輔 (愛知工業大名電高・愛知) 248

# ジュニア女子(JW)①

1	楠川 愛子 (城南高・徳島)	3	栗屋 美佳 (就実中・岡山) 30
2	榊田 紋加 (阿倍野中・大阪)	1	平田 千夏 (生野高・大阪) 31
3	金城 千尋 (慶誠高・熊本)	0	尾崎 友美 (和歌山商業高・和歌山) 32
4	大平夕梨華 (山陽女子高・岡山)	3	藤原 美葵 (土佐女子高・高知) 33
5	増山 悠里 (名古屋経大高蔵高・愛知)	2	富川亜加理 (千葉英和高・千葉) 34
6	久野 夏希 (姫路商業高・兵庫)	3	遠藤 育海 (福井商業高・福井) 35
7	加藤 杏華 (高富中・岐阜)	0	林 桃子 (日南学園中・宮崎) 36
8	李 佳明 (遼寧省・中国)	3	桑村 郁未 (桜丘高・愛知) 37
9	村上 千佳 (済美高・愛媛)	0	安達 菜々 (鎮西学院高・長崎) 38
10	常深 亜美 (白子高・三重)	3	八木 汐里 (二見中・三重) 39
11	堀 真小都 (昇陽高・大阪)	0	弘田 真悠 (大阪聖母女学院高・大阪) 40
12	島津 郁実 (明誠高・島根)	3	岩崎 夏実 (高松商業高・香川) 41
13	野村 優衣 (滋賀学園高・滋賀)	1	伊丹 風薫 (奈良女子高・奈良) 42
14	磯野 薫理 (尽誠学園高・香川)	7	加藤結有子 (エリートアカデミー・東京) 43
15	川北 美礼 (Shoichi Jr.・埼玉)	0	林 紅 (中越高・新潟) 44
16	須藤 洸 (遊学館高・石川)	3	bye ( ) 45
17	林 杏子 (華頂女子高・京都)	0	土田美裕喜 (酒田商業高・山形) 46
18	中村真優美 (石田卓球クラブ・福岡)	2	矢野 彩香 (慶誠高・熊本) 47
19	鈴木麻衣子 (磐城一高・福島)	3	津曲 彩香 (泉佐野第三中・大阪) 48
20	阪峯 美里 (鳥取敬愛高・鳥取)	1	細川 聖 (松商学園高・長野) 49
21	近藤 晃子 (浜松北高・静岡)	0	伊井 利緒 (富田高・岐阜) 50
22	鳥屋 真帆 (明德義塾高・高知)	3	松田優美子 (滋賀学園高・滋賀) 51
23	田中 友梨 (新潟産業大附属高・新潟)	0	乙井 麻帆 (松山北中・愛媛) 52
24	上野 汐音 (祇園北高・広島)	3	三汪 智子 (豊岡高・兵庫) 53
25	藤森 杏 (文大杉並中・東京)	1	渡邊 彩愛 (日南学園高・宮崎) 54
26	岩尾 里沙 (近畿大附属新宮高・和歌山)	3	児嶋 愛子 (八万中・徳島) 55
27	布施 華澄 (奈良女子高・奈良)	2	吉田 佳奈 (明誠高・島根) 56
28	竹本 有沙 (日南学園高・宮崎)	3	増田 雅世 (華頂女子高・京都) 57
29	阿部 愛莉 (ミキハウスJSC・大阪)	0	徳永 美子 (ミキハウスJSC・大阪) 58

準決勝

阿部 愛莉 (ミキハウスJSC・大阪) 1 — 3 前田 美優 (ミキハウスJSC・大阪)

## ジュニア女子(JW)②

59	浜本 由惟 (エリートアカデミー・東京)					3		望月 陽美 (華頂女子高・京都) 88
60	米澤 由佳 (樟蔭高・大阪)	0	3	0	3	0	3	石田 愛良 (鳥取敬愛高・鳥取) 89
61	田原 香菜 (近畿大附属福山高・広島)	0	3	0	3	1	3	井上 真琴 (奈良朱雀高・奈良) 90
62	三輪咲里南 (徳地中・山口)	3	0	3	0	3	0	恩田 千愛 (新潟産業大附属高・新潟) 91
63	長森 蓮乃 (粉河高・和歌山)	0	3	0	3	3	3	多納 未喜 (日南学園高・宮崎) 92
64	大石 稀菜 (富士市卓球スポ少・静岡)	3	0	3	0	1	1	藤本有理香 (城南高・徳島) 93
65	三村 優果 (三村TTC・兵庫)	2	3	2	3	3	3	矢津田優花 (星野クラブ・大阪) 94
66	長尾 美佳 (遊学館高・石川)	3	1	3	1	3	3	大野 順子 (富田高・岐阜) 95
67	小中 千咲 (明誠高・島根)	1	3	1	3	3	1	弓取 夏貴 (希望が丘高・福岡) 96
68	薮田奈津美 (慶誠高・熊本)	3	0	3	0	0	1	奥富 彩乃 (文大杉並高・東京) 97
69	寺村 萌 (草津東高・滋賀)	1	3	1	3	3	3	佐藤 晶子 (磐城一高・福島) 98
70	山本 真未 (昇陽高・大阪)	0	3	0	3	0	3	前瀧 美音 (正智深谷高・埼玉) 99
71	桑名 春花 (土佐女子高・高知)	3	3	3	3	2	0	北野未紗樹 (高松商業高・香川) 100
72	吉田 紘子 (千葉英和高・千葉)	0	1	0	1	3	3	王 堂 (明德義塾高・高知) 101
73	孫 怡婧 (岡山商業大附属高・岡山)	3	3	3	3	3	0	政本ひかり (奈良女子高・奈良) 102
74	田中 千秋 (愛知みずほ大瑞穂高・愛知)	3	1	3	1	1-3	3	夏目 祐希 (浜松東高・静岡) 103
75	加藤みなみ (徳島中・徳島)	1	1	1	1	3	1	松田みのり (広島商業高・広島) 104
76	出口 瑞樹 (奈良女子高・奈良)	3	3	3	3	0	3	竹内 七海 (藤岡JTC・群馬) 105
77	一ノ瀬未涼 (四天王寺高・大阪)	0	2	0	2	3	0	田中 芹奈 (芦間高・大阪) 106
78	鈴木かんな (県岐阜商高・岐阜)	3	3	3	3	3	3	公平万由里 (遊学館高・石川) 107
79	藤本 小雪 (曹クラブ・兵庫)	0	0	0	0	1	1	山本 莉子 (就実高・岡山) 108
80	向山 佳那 (日南学園高・宮崎)	3	3	3	3	3	3	小山 みき (須坂高・長野) 109
81	明珍 香澄 (福井商業高・福井)	3	1	3	1	3	3	津隈ひかり (ALLSTAR・兵庫) 110
82	藤田 可奈 (済美高・愛媛)	0	3	0	3	0	3	長谷川美佳 (福井商業高・福井) 111
83	吉田 礼楽 (白子高・三重)	3	0	3	0	3	1	南木 虹穂 (滋賀学園高・滋賀) 112
84	佐々尾若奈 (鳥取東高・鳥取)	0	3	0	3	3	0	赤崎 瑞樹 (日南学園高・宮崎) 113
85	松井沙弥佳 (茨木西中・大阪)	0	1	0	1	3	3	猪鹿月南緒 (桜丘高・愛知) 114
86	金井真由子 (小諸商業高・長野)	3	3	3	3	0	1	山本 祥子 (近畿大附属新宮高・和歌山) 115
87	栴澤 かえ (明德義塾中・高知)	3	3	3	3	3	3	前田 美優 (ミキハウスJSC・大阪) 116

準決勝

平 真由香 (Shochi Jr.・埼玉) 0 — 3 伊藤 美誠 (豊田町卓球スポ少・静岡)

# ジュニア女子(JW)③

117	加藤 知秋 ( 県 岐 阜 商 高・岐 阜 )	3		3	平野 美宇 ( ミキハウスJSC山梨・山 梨 )	146
118	赤間 公美 ( 大阪聖母女学院高・大 阪 )	0		0	牧野 華 ( 咲くやこの花高・大 阪 )	147
119	日下 奈々 ( 千 葉 英 和 高・千 葉 )	3		3	坂本 瑛穂 ( 徳 島 商 業 高・徳 島 )	148
120	谷本 史奈 ( 松 山 北 中・愛 媛 )	3		0	秋山 育美 ( 遊 学 館 高・石 川 )	149
121	小林 真弓 ( 篠 山 産 業 高・兵 庫 )	0		2	加藤佐代子 ( 名 古 屋 経 大 高 蔵 高・愛 知 )	150
122	宮本 歩 ( 彦 根 東 高・滋 賀 )	0		3	山内 樺恵 ( 近畿大附属新宮高・和歌山 )	151
123	小野 瑞歩 ( 日 南 学 園 中・宮 崎 )	3		3	内山 美紅 ( 就 実 中・岡 山 )	152
124	牧野 日菜 ( 和 歌 山 商 業 高・和歌山 )	1		0	王 雅潔 ( 鳥 取 敬 愛 高・鳥 取 )	153
125	坂口 緑 ( 白 子 高・三 重 )	3		0	上林万佑子 ( 滋 賀 学 園 高・滋 賀 )	154
126	坂田 聖佳 ( 就 実 高・岡 山 )	0		3	堀 美陽 ( 近畿大附属福山高・広 島 )	155
127	堀 優美 ( 慶 誠 高・熊 本 )	3		2	福永 有紗 ( 文 大 杉 並 高・東 京 )	156
128	今道 寿子 ( 北 越 高・新 潟 )	2		0	長谷川楓子 ( 昇 陽 高・大 阪 )	157
129	田頭亜佳音 ( 大 阪 市 立 高・大 阪 )	3		3	古川 聖奈 ( 飯 田 長 姫 高・長 野 )	158
130	長尾 真由 ( 富 士 市 卓 球 スポ少・静 岡 )	0		3	横山 有沙 ( 二 見 中 学・兵 庫 )	159
131	明神 佑実 ( 土 佐 女 子 高・高 知 )	3		1	郭 婉桐 ( 日 南 学 園 高・宮 崎 )	160
132	王 玥 ( 桜 丘 高・愛 知 )	3		0-3	bye ( )	161
133	楠川 陽子 ( 城 南 高・徳 島 )	3		2	藤井 若子 ( 大 谷 高・大 阪 )	162
134	緑川 千喜 ( 須 坂 高・長 野 )	1		3	望月 綾香 ( 清 水 国 際 高・静 岡 )	163
135	田中 遥子 ( 祇 園 北 高・広 島 )	1		1	伊豆丸咲希 ( 石 田 卓 球 クラブ・福 岡 )	164
136	村上 優 ( 日 南 学 園 高・宮 崎 )	3		3	荒木 悠里 ( 富 田 高・岐 阜 )	165
137	古林 早紀 ( 奈 良 育 英 高・奈 良 )	0		2	山地理穂 ( 濟 美 高・愛 媛 )	166
138	中川恵里花 ( 遊 学 館 高・石 川 )	3		0	笹岡 証美 ( 新 潟 産 業 大 附 属 高・新 潟 )	167
139	加藤麻貴奈 ( 華 頂 女 子 高・京 都 )	3		3	森井 麻友 ( 奈 良 女 子 高・奈 良 )	168
140	外山 愛 ( 磐 城 一 高・福 島 )	1		3	東山みのり ( 福 井 商 業 高・福 井 )	169
141	西 清楓 ( 尽 誠 学 園 高・香 川 )	0		2	打浪 優 ( T`s ZERO +・兵 庫 )	170
142	後藤 祐加 ( 酒 田 工 業 高・山 形 )	3		3	佐藤 遥香 ( 明 誠 高・島 根 )	171
143	竹内 千夏 ( 羽 衣 学 園 高・大 阪 )	0		2	森 優花 ( 日 新 高・大 阪 )	172
144	相場みなみ ( 中 越 高・新 潟 )	3		3	佐藤 綾香 ( 白 子 高・三 重 )	173
145	森田 彩音 ( エリートアカデミー・東 京 )	3		1	平 真由香 ( Sho-chi Jr.・埼 玉 )	174

決勝

前田 美優 ( ミキハウス J S C ・大 阪 )      3      —      2      伊藤 美誠 ( 豊 田 町 卓 球 スポ少・静 岡 )

# ジュニア女子(JW)④

175 芝田 沙季 (千城クラブ・千葉)	3	0	3	森園 美月 (えひめTTC・愛媛)	204
176 鎌倉 沙耶 (城南高・徳島)	1	3	2	中尾 優子 (昇陽高・大阪)	205
177 合江 悠 (大阪聖母学院高・大阪)	3	3	3	新村 佳穂 (浜松学芸高・静岡)	206
178 奈尾明日香 (観音寺第一高・香川)	0	0	0	中畑 夏海 (山陽女子中・岡山)	207
179 新谷 真以 (遊学館高・石川)	3	3	1	柳本英里佳 (福井商業高・福井)	208
180 若林 里奈 (松商学園高・長野)	1	2	3	立藤 涼子 (日南学園中・宮崎)	209
181 西 杏由梨 (滋賀学園高・滋賀)	3	3	0	小室 聖 (新星クラブ・神奈川)	210
182 向山 佳歩 (日南学園高・宮崎)	3	2	2	<del>孫 晟軒 (倉吉北高・鳥取)</del>	211
183 田崎 彩織 (正智深谷高・埼玉)	0	3	3	久保友里恵 (滋賀学園高・滋賀)	212
184 松本ゆきみ (白子高・三重)	2	0	1	池田 明可 (慶誠高・熊本)	213
185 堀口 佳那 (藤岡JTC・群馬)	3	3	2	神山 佳栄 (華頂女子高・京都)	214
186 山本 知佳 (鳥取敬愛高・鳥取)	3	1	3	櫻葉 美乃 (田阪卓研大阪・大阪)	215
187 吉岡 愛佳 (五條高・奈良)	0	0	0	添田 暁音 (石田卓球クラブ・福岡)	216
188 bye ( )	3	3	3	石川 梨良 (エリートアカデミー・東京)	217
189 口田 実奈 (福井商業高・福井)	2	2	2	竹前裕美子 (須坂東中・長野)	218
190 邱 文瑜 (新潟産業大附属高・新潟)	3	3-2	3	森本 実優 (郡山高・奈良)	219
191 濱田あきほ (近畿大附属新宮高・和歌山)	1	0	0	神田 梓 (文大杉並高・東京)	220
192 大場 綾香 (明誠高・島根)	3	3	3	藤原吾実音 (真嶋ジュニア・大阪)	221
193 朱 紗貴 (星野クラブ・大阪)	3	0	2	坂爪麻友子 (新潟青陵高・新潟)	222
194 今井 瑠奈 (磐城一高・福島)	0	3	0	大田 真優 (土佐女子高・高知)	223
195 平 和華緒 (明德義塾高・高知)	3	2	3	堀田真奈美 (近畿大附属福山高・広島)	224
196 小脇 美穂 (明石南高・兵庫)	2	0	0	上野 有希 (県岐阜商高・岐阜)	225
197 桐村 瑠奈 (奈良女子高・奈良)	3	3	3	山口 美優 (姫路商業高・兵庫)	226
198 宮内 玲菜 (済美高・愛媛)	2	2	0	吉田 有希 (日南学園高・宮崎)	227
199 山前里穂子 (華頂女子高・京都)	3	3	3	柴田 佳奈 (愛知みずほ大瑞穂高・愛知)	228
200 牛嶋 沙耶 (慶誠高・熊本)	1	1	1	山下 英夏 (明誠高・島根)	229
201 岡部 滯 (文大杉並高・東京)	3	3	1	田井 鈴子 (高松商業高・香川)	230
202 伊藤 朝美 (昇陽高・大阪)	1	1	0	名古 優香 (新宮高・和歌山)	231
203 伊藤 美誠 (豊田町卓球スポ少・静岡)	3	3	3	酒井 詩音 (四天王寺高・大阪)	232

# カデット男子(CM)①

1 木造 勇人 (美崎クラブ・愛知)	3	0	3	伊丹 雄飛 (野田学園中・山口)	51
2 時田 郁実 (蒲生中・大阪)	2	0	3	横田 和真 (二名中・奈良)	52
3 前田 修吾 (飯田卓球センター・長野)	3	3	3	佐久間 駿 (千城クラブ・千葉)	53
4 足立原 陸 (壘球倶楽部・京都)	3	0	3	志水 祐太 (福卓クラブ・京都)	54
5 柳川 大智 (ケンちゃんズ・三重)	1	0	3	中村 裕介 (朝日中・石川)	55
<del>6 本田 圭祐 (水口東中・滋賀)</del>	<del>3</del>	<del>0</del>	<del>3</del>	bye ( )	56
7 畑 和希 (鳥屋クラブジュニア・石川)	W	3	0	脇村 真平 (SAKURAクラブ・大阪)	57
8 南 和歩 (ラブオールJr・和歌山)	1	0	3	谷 泰成 (久居中・三重)	58
9 大村 光次 (三輪中・岐阜)	3	3	3	今岡 拓 (大野中・岐阜)	59
10 川崎 大志 (浜寺アスリート倶楽部・大阪)	1	3	3	山口 礼士 (伊丹北中・兵庫)	60
11 吉兼 豊 (笹原中・兵庫)	3	2	3	松田 謙吾 (フェニックス・福井)	61
12 山本 将輝 (河北中・鳥取)	0	3	3	森戸 竣太 (皆川中・栃木)	62
13 大井 達矢 (富田中・徳島)	1	3	3	橋本 拓磨 (明德義塾中・高知)	63
14 上野 亨樹 (T.Cマルカワ・岡山)	3	2	3	百瀬 卓哉 (愛知工業大附属中・愛知)	64
15 石澤 拓磨 (郡山第二中・福島)	1	0	3	村田 侑平 (福光中・富山)	65
16 田中 風汰 (田阪卓研・京都)	3	3	3	井上 廉 (岩出S.P.C・和歌山)	66
17 林 仁哉 (城陽中・大阪)	0	3	3	海津 佳希 (TEAM上宮・大阪)	67
18 山下 知起 (えひめTTC・愛媛)	3	3	3	田口 隆 (瀬戸内卓球スポ少・岡山)	68
19 石川 皓三 (大浜中・静岡)	1	2	3	田村 雄斗 (産附ジュニア・新潟)	69
20 葉波 啓 (TOMAX・千葉)	3	3	3	高橋 和也 (平田中・島根)	70
21 乾 雅則 (春日中・奈良)	0	3	3	山田 善生 (静岡東中・静岡)	71
22 竹崎 一皓 (土佐中・高知)	3	3	3	前垣 雄隆 (原田卓球・鳥取)	72
23 東 優誠 (金ちゃん卓球・大阪)	1	3	3	山本 北斗 (池田ピンポン・大阪)	73
24 倉 啓太 (出雲北陵中・島根)	3	2	3	瀧口 雄大 (八幡西中・滋賀)	74
25 林 拓海 (中央中・福井)	3	3	3	玉置 怜央 (鴻巣北中・埼玉)	75
26 矢吹 悠 (スイトピア・京都)	3	0	3	多田 浩嗣 (大阪星光学院中・大阪)	76
27 亀川 聖 (松山S.C・愛媛)	3	0	3	水盛 響介 (男山東中・京都)	77
28 辻 和馬 (貝塚スポ少・大阪)	1	3	3	長尾 知博 (三木中・香川)	78
29 森本 裕弥 (明和中・和歌山)	1	3	3	荒木 宙大 (翼の丘TTC・千葉)	79
30 野涯 信吾 (ねや卓球クラブ・岡山)	3	1	3	恒松 遼 (出雲北陵中・島根)	80
31 北野 辰樹 (勝賀中・香川)	3	3	3	櫻内 遼 (蜷塚中・静岡)	81
32 加藤 未有 (Crossover・滋賀)	2	0	3	熊谷 拓哉 (郡山第二中・福島)	82
33 川村 堂雄 (久居中・三重)	3	3	3	和田 翼 (新宮卓球クラブ・和歌山)	83
34 山口聖之介 (TEAM上宮・大阪)	1	2	3	中窪 康喜 (米田道場・愛知)	84
35 増田 隆介 (鷹匠中・兵庫)	3	3	3	下口 弘樹 (すみよし長居TC・大阪)	85
36 斉藤 剛 (与板中・新潟)	1	W	3	井上 魁人 (城西中・徳島)	86
<del>37 高橋 毅 (愛知工業大附属中・愛知)</del>	<del>3</del>	<del>0</del>	<del>3</del>	奥村 拳士 (奥田中・富山)	87
38 亀田 幸佑 (白鳳中・奈良)	0	2	3	今田 祐樹 (スイトピア・京都)	88
39 橘 秀平 (石堤S.C・富山)	3	3	3	河島 豪 (高富中・岐阜)	89
40 平倉 正幸 (明德義塾中・高知)	0	3	3	三浦 雅司 (松山S.C・愛媛)	90
41 古田 敬悟 (一条クラブ・京都)	1	2	3	小澤 壮 (尾久八幡中・東京)	91
42 原 史彰 (三陽中・長野)	3	0	3	<del>矢守 健太 (山卓・滋賀)</del>	<del>92</del>
43 坂本 康平 (黒学クラブ・広島)	3	0	3	高岡 黎 (久米中・鳥取)	93
44 向屋敷達也 (尾久八幡中・東京)	3	3	3	西 伶二 (ヒロタクススポーツ・広島)	94
45 bye ( )	3	3	3	春日山優太 (三陽中・長野)	95
46 浅井 祥太 (カミクラブ・大阪)	0	0	3	秋山 洋伸 (生駒中・奈良)	96
47 紘本 隆帆 (フェニックス・福井)	3	2	3	鈴木 滋光 (米沢四中・山形)	97
48 荒木伸之輔 (長峰中・兵庫)	2	3	3	土橋 拓実 (津幡クラブ・石川)	98
49 吉岡 知佑 (鳴門市第一中・徳島)	3	3	3	北出 晃貴 (野村中・大阪)	99
50 飯沼 周也 (長森中・岐阜)	3	3	3	木原 翔貴 (ALLSTAR・兵庫)	100

決勝

木原 翔貴 (ALLSTAR・兵庫) 0 — 3 神 京夏 (愛知工業大附属中・愛知)

## カデット男子(CM)②

101	梅崎 光明 (ななく卓球スポ少・岡山)		遠藤 竜馬 (野田学園中・山口) 151
102	富田 怜 (城陽中・大阪)		日向 隼秀 (下呂中・岐阜) 152
103	大塚 源理 (蜷塚中・静岡)		福田 航太 (カミクラブ・大阪) 153
104	多納 裕貴 (平田中・鳥根)		江本 裕樹 (T.Cマルカワ・岡山) 154
105	古谷 知也 (稲美中・兵庫)		三谷 仁志 (尾久八幡中・東京) 155
106	平田 涼介 (田阪卓研・京都)		bye ( ) 156
107	赤尾圭一朗 (山室中・富山)		馬場 孔明 (郡山中・奈良) 157
108	吉田 智史 (古高松中・香川)		卯木 尚大 (松徳学院中・鳥根) 158
109	橋本 啓 (長森中・岐阜)		藤井 威旺 (氷見北部中・富山) 159
110	森崎 将 (TEAM上宮・大阪)		坂根 翔大 (宝殿中・兵庫) 160
111	池田 顕次 (平群中・奈良)		平林 大暉 (長浜西中・滋賀) 161
112	大森 貴斗 (鳥屋クラブジュニア・石川)		平松 慎司 (富士中・静岡) 162
113	永田 佳大 (石田卓球クラブ・福岡)		宮上 永遠 (浜寺アスリート倶楽部・大阪) 163
114	久保 岳 (スイトピア・京都)		内藤 雅明 (一条クラブ・京都) 164
115	松本 夏樹 (岩出第二中・和歌山)		網谷 知也 (勝賀中・香川) 165
116	大西 尚弥 (愛知工業大附属中・愛知)		松崎 竜我 (米田道場・愛知) 166
<del>117</del>	<del>落窪 広樹 (山州中・徳島)</del>		大杉 聡 (SAKURAクラブ・大阪) 167
118	岸田 闘志 (水口東中・滋賀)		徳間 隆晃 (津幡中・石川) 168
119	木村 駿太 (TOMAX・千葉)		中原 元気 (鉢盛中・長野) 169
120	金丸 裕貴 (三陽中・長野)		辻 智貴 (21クラブ・三重) 170
121	近藤 大介 (星野クラブ・大阪)		大東 純 (かるがもクラブ・大阪) 171
122	進藤 勇輝 (黒学クラブ・広島)		白井 裕也 (千城クラブ・千葉) 172
123	伊藤 哲平 (久居中・三重)		中山 友博 (フェニックス・福井) 173
124	大口 陽生 (原田卓球・鳥取)		大浦 一輝 (明和中・和歌山) 174
125	羽佳 翔鵬 (青森山田中・青森)		春日 勝太 (明德義塾中・高知) 175
126	神 京夏 (愛知工業大附属中・愛知)		道端 莉句 (穴水中・石川) 176
127	福井 彪巨 (藤森中・京都)		藤原 優斗 (D.ドゥリーム・岡山) 177
128	和田 竜一 (サニージュニア・大阪)		小坂 竜馬 (IT S・大阪) 178
129	武田 洸和 (山卓・滋賀)		松井 充輝 (TOMAX・千葉) 179
130	寶金 侑作 (明德義塾中・高知)		松澤 紘希 (飯田卓球センター・長野) 180
131	長谷川 侑士 (黒崎中・新潟)		今井 優作 (山卓・滋賀) 181
132	中井 峻悟 (大山寺中・兵庫)		佐伯 慎一 (岩出S.P.C.和歌山) 182
133	中原 正貴 (城西中・徳島)		岩本 大樹 (可部町スポ少・広島) 183
134	中尾 柊斗 (周参見中・和歌山)		元林 亮介 (貝塚スポ少・大阪) 184
135	灰塚 俊介 (すみよし長居TC・大阪)		中筋 峻太 (男山東中・京都) 185
136	河野 圭悟 (小野中・愛媛)		綿貫 司 (鴻巣北中・埼玉) 186
137	湯本 敦紀 (TKOクラブ・埼玉)		和田 航大 (愛知工業大附属中・愛知) 187
138	福田 雄太 (野田学園中・山口)		高田 紳之佑 (平和中・岐阜) 188
139	津村 陸斗 (鳥取大附属中・鳥取)		北田 航己 (城東中・徳島) 189
140	山根 雄大 (春日中・奈良)		土谷 啓斗 (本庄中・兵庫) 190
141	宮阪 貴之 (SPED・大阪)		吉富 智崇 (田阪卓研・京都) 191
142	渡辺 翔太 (尾久八幡中・東京)		漆田 健 (太陽クラブ・静岡) 192
143	村田 聖 (フェニックス・福井)		矢野 憲 (松山S.C.愛媛) 193
144	加藤 圭祐 (郡山第二中・福島)		河本 大地 (鴨川中・鳥取) 194
145	bye ( )		伊与田 夏 (明德義塾中・高知) 195
146	中野 優 (壱球倶楽部・京都)		木村 亮 (斑鳩南中・奈良) 196
147	木村 勇介 (出雲北陵中・鳥根)		青木 直哉 (ミナミラボ・福井) 197
148	吉川 隼人 (中木田中・大阪)		寺嶋 和希 (石堤S.C.富山) 198
149	和泉 勇真 (ALL STAR・兵庫)		緒方 直樹 (サニージュニア・大阪) 199
150	高見 真己 (美崎クラブ・岐阜)		青山 昇太 (マイダス・東京) 200



# カデット女子(CW)①

1 奥下 茜里 (就実中・岡山)	3	0	朝田 茉依 (スイトピア・京都)	51
2 南 和希 (野村中・大阪)	0	3	加藤 里奈 (みさとくらぶ岸和田・大阪)	52
3 北岡さと子 (土佐女子中・高知)	3	0	菅野 初実 (松徳学院中・島根)	53
4 黒飛あゆみ (可部町スポ少・広島)	0	3	木内 慈佳 (城西中・徳島)	54
5 有末 梨奈 (T's ZERO+・兵庫)	3	0	綾井 唯 (栗東西中・滋賀)	55
6 石川 香帆 (皆川中・栃木)	0	3	bye ( )	56
7 大森 遥 (今津暁卓球・滋賀)	2	1	広岡 美佳 (鳥取南中・鳥取)	57
8 椎崎 楓花 (岩出S.P.C.和歌山)	3	0	牧野 圭純 (安東中・静岡)	58
9 村田 瞳 (文大杉並中・東京)	2	1	加賀 詩織 (石田卓球クラブ・福岡)	59
10 新川いずみ (金津卓球スポ少・福井)	3	0	井上 柚 (岩出S.P.C.和歌山)	60
11 菅 和佳 (桜宮中・大阪)	0	3	高橋 優花 (ヒロタクスポート・広島)	61
12 松村 舞花 (鼎中・長野)	3	0	今井紫央里 (上郷JTC・長野)	62
13 松岡 綺梨 (右田中・山口)	0	3	平塚 叶梨 (ミキハウスJSC・大阪)	63
14 児玉 梨央 (三野津中・香川)	2	1	瀬戸さくら (川西ギャラントム・兵庫)	64
15 武田絵美里 (長森中・岐阜)	3	0	舘森 郁実 (富山APEX・富山)	65
16 西山 実里 (浜寺アスリート倶楽部・大阪)	0	3	枝松 亜実 (山陽女子中・岡山)	66
17 山下 祐依 (平群中・奈良)	1	2	花岡 麻衣 (吉岡SC・大阪)	67
18 菅沼 春菜 (三滝中・三重)	3	0	今野 智景 (文大杉並中・東京)	68
19 代田華菜子 (明德義塾中・高知)	3	0	笹川 真子 (鳥屋クラブジュニア・石川)	69
20 荒井 菜央 (出町中・富山)	3	0	世古 美鈴 (卓伸クラブ・愛知)	70
21 植田百合子 (グリーンネット・京都)	0	3	高木 真優 (右田中・山口)	71
22 太田 舞花 (豊田町卓スポ少・静岡)	3	0	射場 由希 (野村中・大阪)	72
23 岡村 亜咲 (川西ギャラントム大阪・大阪)	0	3	出口 智梨 (平群中・奈良)	73
24 越岡 弥依 (七尾東部中・石川)	3	0	吉田 桃菜 (ミナミラボ・福井)	74
25 富田 彩菜 (卓栄Kids・兵庫)	3	0	松澤帆乃果 (明德義塾中・高知)	75
26 山本 笙子 (ミナミラボ・福井)	0	3	木村 香純 (トトロクラブ・千葉)	76
27 栗山 純果 (明和中・和歌山)	1	2	妻木 彩夏 (長森中・岐阜)	77
28 上田 美月 (山陽女子中・岡山)	3	0	林 亜美 (湖東中・鳥取)	78
29 森山 果歩 (平田中・島根)	3	0	新山 友梨 (旭陽中・大阪)	79
30 下浦 麻美 (五條東中・奈良)	1	2	加藤 映理 (津幡南中・石川)	80
31 若原 孝実 (高富中・岐阜)	2	1	嶋田有利子 (サイズミック・三重)	81
32 田坂 風音 (泉川中・愛媛)	2	1	酒井 唯奈 (フェニックス・福井)	82
33 高東 沙奈 (ヒロタクスポート・広島)	0	3	佐藤 優帆 (一色中・愛知)	83
34 徳住 風花 (福卓クラブ・京都)	3	0	松村美有紀 (浜寺アスリート倶楽部・大阪)	84
35 尾崎 佑菜 (21クラブ・三重)	0	3	喜納 美空 (安室中・兵庫)	85
36 高原 知恵 (右田中・山口)	3	0	藤田 悠 (石見中・島根)	86
37 石田 葵 (ミキハウスJSC・大阪)	3	0	赤川恵理奈 (土佐女子中・高知)	87
38 橋田菜津子 (狭間中・兵庫)	3	0	清水 百合 (就実中・岡山)	88
39 岡田 凜花 (久米中・鳥取)	0	3	伊藤 沙羅 (豊岡中・静岡)	89
40 角野恵美奈 (彦根JOY・滋賀)	3	0	前田 菜那 (湯浅T.T.C.和歌山)	90
41 田中 麻湖 (みさとくらぶ岸和田・大阪)	3	0	中尾 佳奈 (すみよし長居TC・大阪)	91
42 佐藤 美祐 (三条第二中・新潟)	2	1	采野 美咲 (今津暁卓球・滋賀)	92
43 早田 ひな (石田卓球クラブ・福岡)	3	0	<del>李 柯 鑫 (遼寧省・中国)</del>	<del>93</del>
44 河村有里可 (鎌田中・長野)	0	3	武久 美月 (平良スポ少・広島)	94
45 bye ( )	1	2	bye ( )	95
46 大平 実幸 (城東中・徳島)	3	0	和田 晴菜 (華頂女子中・京都)	96
47 稲吉 紗英 (月曜クラブ・愛知)	1	2	小幡 未歩 (出町中・富山)	97
48 曾根原 睦 (つつじヶ丘SS・東京)	3	0	土橋 律子 (津田中・徳島)	98
49 山脇 麻祐 (エレファントTTC・大阪)	0	3	武知 茉穂 (熊取中・大阪)	99
50 小脇 瑞穂 (明德義塾中・高知)	3	0	玉石 幸穂 (大成中・奈良)	100

決勝

朝田 茉依 (スイトピア・京都) 3 — 0 三條 裕紀 (ミキハウスJSC・大阪)

# カデット女子(CW)②

101	竹本 朋世 (明徳義塾中・高知)	3	橋本帆乃香 (ミキハウスJSC・大阪)	151
102	上野菜奈世 (大浜中・大阪)	0	小原由希子 (鎌田中・長野)	152
103	吉山 岬希 (都田中・静岡)	3	上月 七海 (白川台中・兵庫)	153
104	石川 志帆 (皆川中・栃木)	1	<del>山下 聖奈 (石田卓球クラブ・福岡)</del>	<del>154</del>
105	佐柄 若奈 (平岡南中・兵庫)	3	燈田 結乃 (男山第二中・京都)	155
106	bye ( )	3	bye ( )	156
107	坂廻辺華穂 (長森中・岐阜)	3	<del>大場 夏紀 (山寺クラブ・山形)</del>	<del>157</del>
108	鈴木 優 (ミナミラボ・福井)	2	松本 朱里 (文大杉並中・東京)	158
109	山岡 洋子 (富雄南中・奈良)	3	忠津 吏湖 (城東中・徳島)	159
110	早川 実奈 (今津暁卓球・滋賀)	2	竹信 美紀 (桜宮中・大阪)	160
111	吉田 葵 (育徳クラブ・大阪)	3	岩城 彩 (三郷中・奈良)	161
112	中山 紗希 (協和中・香川)	2	平井菜々美 (就実中・岡山)	162
113	牧之内菜央 (長野ラージヒルズ・長野)	3	南 まどか (富山APEX・富山)	163
114	塩見 紗希 (ミキハウスJSC・大阪)	3	大澤 京香 (ミナミラボ・福井)	164
<del>115</del>	<del>岩本 真奈 (久米中・鳥取)</del>	0	津村 春花 (皇子山中・滋賀)	165
116	道上 綾音 (岩出S.P.C.和歌山)	W	藤井 未来 (平良スポ少・広島)	166
117	岸上 鈴華 (男山第二中・京都)	0	栗村 菜月 (浜寺アスリート倶楽部・大阪)	167
118	後藤 真里 (卓伸クラブ・愛知)	3	小村 歩未 (松徳学院中・鳥根)	168
119	船本さくら (ヒロタクススポーツ・広島)	3	松本 静香 (光陵中・三重)	169
120	三野 朋美 (鳥屋クラブジュニア・石川)	3	高原 唯里 (右田中・山口)	170
121	南 汐里 (野村中・大阪)	0	遠藤 麻実 (岩出S.P.C.和歌山)	171
122	西川 陽夏 (藍住中・徳島)	3	香西美津穂 (藤井中・香川)	172
123	村瀬 晶子 (村岡中・兵庫)	3	綱 さくら (野村中・大阪)	173
124	森谷 紫織 (嬉野中・三重)	0	佐野 友紀 (大住中・京都)	174
125	弓立美沙輝 (山陽女子中・岡山)	3	熊中 理子 (明徳義塾中・高知)	175
126	安川 佳純 (白鳳中・奈良)	3	上田 真実 (明徳義塾中・高知)	176
127	武部 笑子 (富山APEX・富山)	0	伊藤 鮎美 (志段味中・愛知)	177
128	戸石 遥香 (貴志川中・和歌山)	2	山口 礼華 (瀬田北中・滋賀)	178
129	和仁ももこ (高富中・岐阜)	3	池田 妃那 (今治南中・愛媛)	179
130	山口真理恵 (三島ウイングスjr・愛媛)	0	和田まりあ (川西キャラントム大阪・大阪)	180
<del>131</del>	<del>西出りきこ (文大杉並中・東京)</del>	W	金森 梨奈 (平田中・鳥根)	181
132	山本 実央 (福卓クラブ・京都)	3	徳持ひかり (湖東中・鳥取)	182
133	岩村 律 (河北台中・石川)	3	佐藤 鈴捺 (内灘中・石川)	183
134	田村 有姫 (明徳義塾中・高知)	0	平田 由佳 (エレファントTTC・大阪)	184
135	田中 理沙 (王子卓球クラブ・大阪)	1	赤川真理亜 (土佐女子中・高知)	185
136	太田 瑞季 (豊田町卓スポ少・静岡)	3	花島 清美 (出町中・富山)	186
137	小田 未央 (津宮クラブ・鳥根)	3	横山 茉穂 (二見中・兵庫)	187
138	村中しずく (月曜クラブ・愛知)	1	三條 裕紀 (ミキハウスJSC・大阪)	188
139	永田 美春 (右田中・山口)	3	若杉 百花 (文大杉並中・東京)	189
140	中田 七海 (みさとくらぶ岸和田・大阪)	0	山田 友佳 (長森中・岐阜)	190
141	齊藤 玲奈 (フェニックス・福井)	3	小野 雅代 (華頂女子中・京都)	191
142	堺 結香 (21クラブ・三重)	0	松島 七海 (ヒロタクススポーツ・広島)	192
143	中岡 瑚夏 (土佐女子中・高知)	3	徳田真梨菜 (津田中・徳島)	193
144	桑原真湖都 (ロイヤルJ.A.C.・滋賀)	1	望月 樹奈 (由比中・静岡)	194
145	bye ( )	1	bye ( )	195
146	藪内 葉子 (就実中・岡山)	3	梅本 彩佳 (平群中・奈良)	196
147	山本 未来 (湯浅T.T.C.和歌山)	0	益岡 玲華 (山陽女子中・岡山)	197
148	赤川 真生 (原田卓球・鳥取)	3	中林 麻衣 (右田中・山口)	198
149	長谷川穂波 (吉岡S.C.・大阪)	0	西田 玲美 (旭陽中・大阪)	199
150	馬場 麻裕 (大成中・兵庫)	3	塩谷 真由 (ラブオールJr.和歌山)	200

ホープス男子(HM)①

1 宇田 幸矢 (Meiji CSC・東京) 3  
 2 藤原 大輝 (育徳クラブ・大阪) 0  
 3 田村 涼 (賀露小卓球部・鳥取) 3  
~~4 手塚 峻馬 (豊科スポ少・長野)~~  
 5 藤村 唯人 (一条クラブ・京都) W  
 6 岡本宗一郎 (美崎クラブ・岐阜) 0  
 7 清水泰史郎 (斐川西クラブ・島根) 3  
 8 福田 一真 (ミナミラボ・福井) 2  
 9 村上 敬汰 (常盤HSクラブ・愛媛) 0  
 10 西岡 直哉 (岩出S.P.C.和歌山) 0  
 11 池田光太郎 (池田ピンポン・大阪) 0  
 12 中陳 辰郎 (富山APEX・富山) 3  
 13 柏 友貴 (T.Cマルカワ・岡山) 3  
 14 川村 大貴 (鳥屋クラブジュニア・石川) 3  
 15 田原 彰悟 (マイダス・千葉) 0  
 16 西原 聖人 (育徳クラブ・大阪) 3  
 17 宮木 宏輔 (山卓・滋賀) 0  
 18 南 朋樹 (Y・Aジュニア・高知) 3  
 19 石脇 優樹 (香芝Jr・奈良) 2  
 20 割石 佑介 (国分寺卓球スポ少・香川) 1  
 21 bye ( )  
 22 矢津田海人 (星野クラブ・大阪) 0  
 23 安芸 颯真 (昭和クラブ・徳島) 3  
 24 辻 亮晴 (岸和田浜TC・大阪) 0  
 25 鈴木 琢己 (ALLSTAR・兵庫) 3  
 26 川口 育寛 (ファンタジスタ・SC・愛知) 3  
 27 横谷 晟 (高富スポ少・岐阜) 0  
 28 松浦 裕 (茶屋町スポ少・岡山) 3  
 29 前川 祐輝 (育徳クラブ・大阪) 0  
 30 水見山瑞基 (内灘町宮坂ジュニア・石川) 3  
 31 田中 力也 (ジュニアロードスカイ・兵庫) 1  
 32 細 敦貴 (石堤S.C.・富山) W  
~~33 内田 涼哉 (千城クラブ・千葉)~~  
 34 篠塚 大登 (卓伸クラブ・愛知) 2  
 35 田仲 翔 (スイトピア・京都) 3  
 36 井上 成志 (郵便局クラブ・高知) 2  
 37 桑村 太知 (浜寺アスリート倶楽部・大阪) 1  
 38 飯田 健吾 (可部町スポ少・広島) 3  
 39 今泉 蓮 (細江卓研・静岡) 0  
 40 谷垣 佑真 (華兵卓球・兵庫) 0  
 41 戸上 隼輔 (松生TTC・三重) 3  
 42 伊藤 海生 (彦根JOY・滋賀) 0  
 43 岸田 竜輝 (ティーエフジェイ・大阪) 3  
 44 丸子 未央 (金津卓球スポ少・福井) 0  
 45 浅津 碧利 (稗原クラブ・島根) 3  
 46 近川 弘成 (ラブオールJr.和歌山) 3  
 47 船山 丈二 (マイダス・東京) 1  
 48 中野 鴻 (壺球倶楽部・京都) 1  
 49 鎌倉 将輝 (長野ラージヒルズ・長野) 3  
 50 森川 周 (吉岡SC・大阪) 2  
 51 小泉 大暉 (みさとクラブ・奈良) 3  
 52 津村 優斗 (明治Jr.卓球クラブ・鳥取) 3

太田 輝 (裾花卓研・長野) 53  
 林 晃平 (マイダス・東京) 54  
~~藤井 啓太 (岩出S.P.C.和歌山) 55~~  
 西岡 純 (城東クラブ・徳島) 56  
 金 勇太 (金ちゃん卓球・大阪) 57  
 合田 歩夢 (姫路卓研・兵庫) 58  
 菊地 大輝 (藤岡JTC・群馬) 59  
 老松 陸斗 (砺波ジュニア・富山) 60  
 佐久間 優 (千城クラブ・千葉) 61  
 堀村 柊 (育徳クラブ・大阪) 62  
 松宮 享平 (彦根JOY・滋賀) 63  
 田中 光二 (松生TTC・三重) 64  
 金光 航平 (T.Cマルカワ・岡山) 65  
 津 雄一朗 (スイトピア・京都) 66  
 正岡 佑規 (清水クラブ・愛媛) 67  
 馬場 子龍 (竹取クラブ・奈良) 68  
 和田 魁星 (川西ギヤントム大阪・大阪) 69  
 野崎 佑太 (MTC鳥取・鳥取) 70  
 橋本 一輝 (卓伸クラブ・愛知) 71  
~~井桐 友翔 (玉寺川スポ少少年団・新潟) 72~~  
 瀧本 英司 (ITS・大阪) 73  
 服部 太喜 (卓研ジュニア・岐阜) 74  
 三谷 悠大 (Y・Aジュニア・高知) 75  
 野田 航太 (池田ピンポン・大阪) 76  
 稲木 晨悟 (ぬまたく・静岡) 77  
 橋田 訓平 (その田卓研・兵庫) 78  
 永田 悠貴 (育徳クラブ・大阪) 79  
 血原 正紘 (ミナミラボ・福井) 80  
 長谷 俊平 (昭和クラブ・徳島) 81  
 稲垣 生吹 (卓栄Kids・兵庫) 82  
 中野 宏紀 (S.C.C.和歌山) 83  
 bye ( ) 84  
 宮本 春樹 (21クラブ・三重) 85  
 鈴木 健太 (永井卓球スクール・愛媛) 86  
 楊 奇真 (フリック・静岡) 87  
 石塚 颯太 (ストレート・大阪) 88  
 川村 康人 (カミクラブ・大阪) 89  
 坂本新之介 (大森クラブ・岡山) 90  
 久世 雄登 (ピンテック・愛知) 91  
 松下 竜巳 (城山ひのくにJr.熊本) 92  
 山崎 雅也 (北栄ジュニアクラブ・鳥取) 93  
 保田 理平 (高の原クラブ・奈良) 94  
 飯田 隆明 (KOSSクラブ・大阪) 95  
 窪田 直希 (マイダス・東京) 96  
 林 亮宏 (新星クラブ・神奈川) 97  
 内田 明弥 (油谷卓球クラブ・山口) 98  
 大槻 春輝 (福卓クラブ・京都) 99  
 西 逸斗 (岸和田スポ少・大阪) 100  
 中野 颯真 (大津ジュニア・滋賀) 101  
 吉田 海斗 (松徳クラブ・島根) 102  
 大月 彪 (穴水真名井・石川) 103  
 五十嵐史弥 (長井ジュニア・山形) 104

決勝

太田 輝 (裾花卓研・長野) 3 — 2 竹崎 千明 (Firststep・高知)





# ホープス女子(HW)②

105 石田 茜 (卓伸クラブ・愛知)	3	0	3	津隈 愛佳 (ALL STAR・兵庫)	157
<del>106 有岡 千里 (Y・Aジュニア・高知)</del>	0	3	0	原田 侑希 (裾野市卓スポ少・静岡)	158
107 梶岡 真由 (金ちゃん卓球・大阪)	W	3	0	梅谷 珠羅 (池田ピンポン・大阪)	159
108 西原 早紀 (常盤HSクラブ・愛媛)	3	0	3	青木 千佳 (ミナミラボ・福井)	160
109 後藤 里奈 (わかやまTC・和歌山)	0	1	3	加藤 未央 (Crossover・滋賀)	161
110 西野 楓子 (フォレスター・大阪)	3	3	0	中野 亜美 (S.C.C・和歌山)	162
111 豊田 夏鈴 (藤岡JTC・群馬)	0	3	1	河津 雅友 (郵便局クラブ・高知)	163
112 安川 千裕 (香芝Jr・奈良)	3	1	3	神田 未夢 (高森JTC・長野)	164
113 横山 桃子 (T.Cマルカワ・岡山)	1	3	0	齋藤 美優 (礼武道場・千葉)	165
114 高田 愛佳 (ヒゴ鏡卓球クラブ・熊本)	3	3	3	藤原 真由 (みさとくらぶ岸和田・大阪)	166
115 岡畑 志歩 (浜寺アスリート倶楽部・大阪)	3	0	3	新島 伊代 (グリーンネット・京都)	167
116 米村 明佳 (賀露小卓球部・鳥取)	0	1	3	柳内 碧 (昭和クラブ・徳島)	168
117 里川 奈優 (大宗クラブ・石川)	3	3	2	川本茉乃花 (T.Cマルカワ・岡山)	169
118 丸 怜央奈 (田阪卓研・京都)	1	0	3	宮野 彩未 (砺波ジュニア・富山)	170
119 内海 了香 (姫路卓研・兵庫)	3	3	3	福本 明紀 (常盤HSクラブ・愛媛)	171
120 板花 美和 (JUPIC・長野)	3	3	0	堀村 梢 (育徳クラブ・大阪)	172
<del>121 成田ちはる (カミクラブ・大阪)</del>	0	3	1	新宮 唯 (香芝Jr・奈良)	173
122 海津 天音 (氷見クラブ・富山)	W	2	3	岡田 輝 (社スポーツ少年団・鳥取)	174
123 野村 優香 (久城クラブ・島根)	3	0	3	鶴岡 美菜 (ピンテック・愛知)	175
124 光根 鈴香 (須々万ジュニア・山口)	3	3	3	三笠 鈴音 (高瀬クラブ・香川)	176
125 bye ( )	3	3	0	bye ( )	177
126 諏訪 明晴 (桃園クラブ・三重)	3	0	3	山本 怜奈 (福卓クラブ・京都)	178
127 藤岡 ゆみ (黒学クラブ・広島)	0	2	3	夷藤 有香 (内灘町宮坂ジュニア・石川)	179
128 河野 英実 (ティーエフジェイ・大阪)	3	3	3	平野 朝日 (久城クラブ・島根)	180
129 加名山穂香 (Crossover・滋賀)	1	0	2	中田 博与 (美崎クラブ・岐阜)	181
130 桑原 穂実 (豊田町卓スポ少・静岡)	3	3	3	皆川 愛華 (浜寺アスリート倶楽部・大阪)	182
131 合田あかり (その田卓研・兵庫)	3	1-3	0	中森 帆南 (川西ギャラントム・兵庫)	183
132 水谷彩里合 (和卓球クラブ・三重)	3	0	3	池田侑香里 (スイトピア・京都)	184
133 辻 美結 (岸和田浜TC・大阪)	1	3	0	幡司 杏香 (コスモス・大阪)	185
134 本井 明梨 (スイトピア・京都)	0	1	3	<del>近藤あおい (平ジュニア・滋賀)</del>	186
135 岡田 玲尚 (ラブオールJr・和歌山)	3	3	0	近藤 真子 (石田卓球クラブ・福岡)	187
136 bye ( )	2	3	0	bye ( )	188
137 佐野 春菜 (O.T.T.C・岐阜)	3	1	3	中村 貴莉 (ヨシダTTS・広島)	189
138 広沢 茜 (和田島クラブ・徳島)	2	3	1	梶田 未来 (個人・鳥取)	190
139 千葉 菜月 (宇佐美スポ少・静岡)	2	3	0	小林葉流子 (小俣スピリット・三重)	191
140 棕木海彩葵 (久城クラブ・島根)	3	0	3	<del>木下 夕輝 (かるがもクラブ・大阪)</del>	192
141 大村 風葉 (みさとくらぶ岸和田・大阪)	1	3	3	中 萌恵 (竹取クラブ・奈良)	193
142 桶 ほのか (内灘町宮坂ジュニア・石川)	3	0	2	藤原 美月 (D.ドゥリーム・岡山)	194
143 宮崎 翔 (城山ひのくにJr・熊本)	3	3	3	林 千智 (フェニックス・福井)	195
144 大川 千尋 (O.M.J.T・香川)	3	0	3	山形あすか (わかやまTC・和歌山)	196
145 原 舞琴 (砺波ジュニア・富山)	3	3	3	中岡 咲月 (Firststep・高知)	197
146 樋口 佳菜 (浜寺アスリート倶楽部・大阪)	2	3	0	横井 七海 (O.T.T.C・岐阜)	198
147 畠中 優衣 (小瀬クラブ・奈良)	3	0	3	田村 朱姫 (個人・大阪)	199
148 宮岡 優 (伊予つばさ・愛媛)	2	3	3	柴田 理彩 (御津クラブ・愛知)	200
149 田中 瑞穂 (石田卓球クラブ・福岡)	3	3	1	永目 真唯 (ヒゴ鏡卓球クラブ・熊本)	201
150 川崎 茉惟 (遠藤倶楽部・山形)	3	2	3	藤住 望美 (穴水真名井・石川)	202
151 平田 詩織 (西淀川クラブ・大阪)	0	0	3	木下 陽菜 (フォレスター・大阪)	203
152 奥村 恵 (ゴーイング草津・滋賀)	0	3	3	<del>友野 有理 (小浜クラブJr・兵庫)</del>	204
153 鶴岡 菜月 (ピンテック・愛知)	3	3	0	戎野 那菜 (津田ジュニア・徳島)	205
154 増本 いさ (すみよし長居TC・大阪)	0	3	3	与野 結 (浜寺アスリート倶楽部・大阪)	206
155 冨澤 芹 (鯖江王山スポ少・福井)	3	2	3	西元由希音 (豊丘クラブ・長野)	207
156 郡山 七海 (瀬戸内卓球スポ少・岡山)	3	3	3	塩見 真希 (えひめTTC・愛媛)	208