

平成22年度 第52回 関西学生新人卓球大会

(4月24日~25日・京都府立体育館)

男子

女子

◎ 団体

● 準決勝

大阪経済法科大A 3-0 近畿大A
立命館大A 3-2 関西学院大A

● 決勝

| | | | |
|---|---------------|-----|----------------|
| | 立命館大学 | 3-1 | 大阪経済法科大学A |
| 1 | 井形 優介 | 1-3 | 林 正偉 |
| 2 | 渡辺 真也 | 3-0 | 水内 大介 |
| 3 | 林 一茂 | 3-0 | 長岡 達也 |
| 4 | 平野 智大 | 3-0 | 酒井 成行 |
| 5 | 林 一茂 平野 智大 | | 水内 大介 酒井 成行 |

● 準決勝

立命館大 3-2 京都産業大
近畿大 3-1 龍谷大

● 決勝

| | | | |
|---|----------------|-----|----------------|
| | 近畿大学 | 3-0 | 立命館大学 |
| 1 | 小山美和子 | w/o | - |
| 2 | 富尾 颯子 | 3-1 | 大岩みなみ |
| 3 | 圖師 凜 | 3-2 | 松本 陽奈 |
| 4 | 藤森 華美 | | 天野 有香 |
| 5 | 藤森 華美 富尾 颯子 | | 大岩みなみ 天野 有香 |

◎ シングルス

● 準決勝

| | | |
|-------------------|-----|---------------------|
| 藤本 海統 (近畿大・1年) | 3-1 | 江川 富加 (関西学院大・1年) |
| 川瀬 敏樹 (近畿大・2年) | 3-1 | 安永 孝之 (近畿大・2年) |

● 決勝

| | | |
|-------------------|-----|-------------------|
| 藤本 海統 (近畿大・1年) | 3-0 | 川瀬 敏樹 (近畿大・2年) |
|-------------------|-----|-------------------|

● 準決勝

| | | |
|----------------------|-----|--------------------|
| 池田 友里佳 (関西学院大・1年) | 3-0 | 久木 真由子 (龍谷大・1年) |
| 坂本 瑞穂 (京都産業大・1年) | 3-1 | 岸本 あすか (龍谷大・2年) |

● 決勝

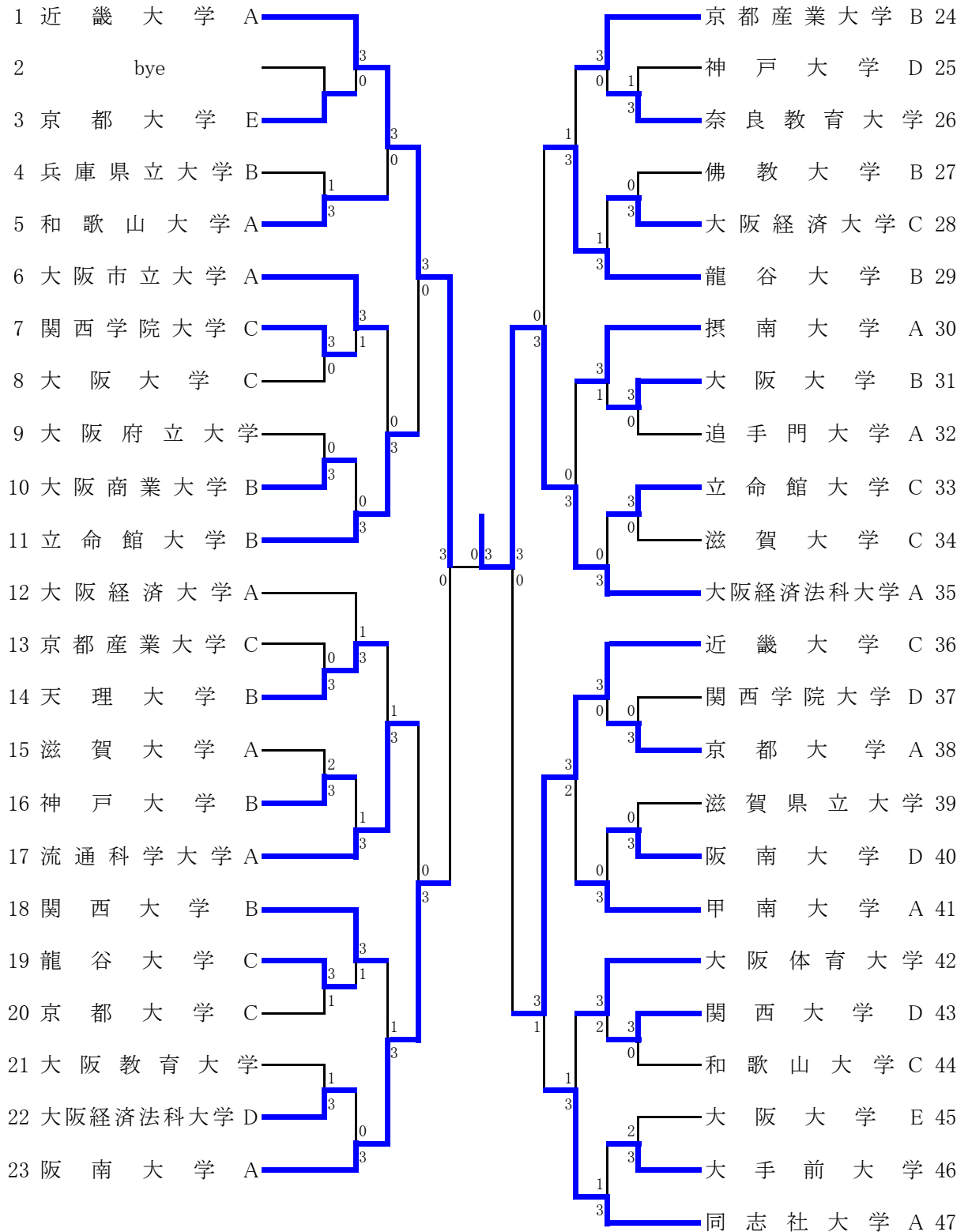
| | | |
|----------------------|-----|---------------------|
| 池田 友里佳 (関西学院大・1年) | 3-0 | 坂本 瑞穂 (京都産業大・1年) |
|----------------------|-----|---------------------|

平成22年度 第52回 関西学生新人卓球大会PHOTO

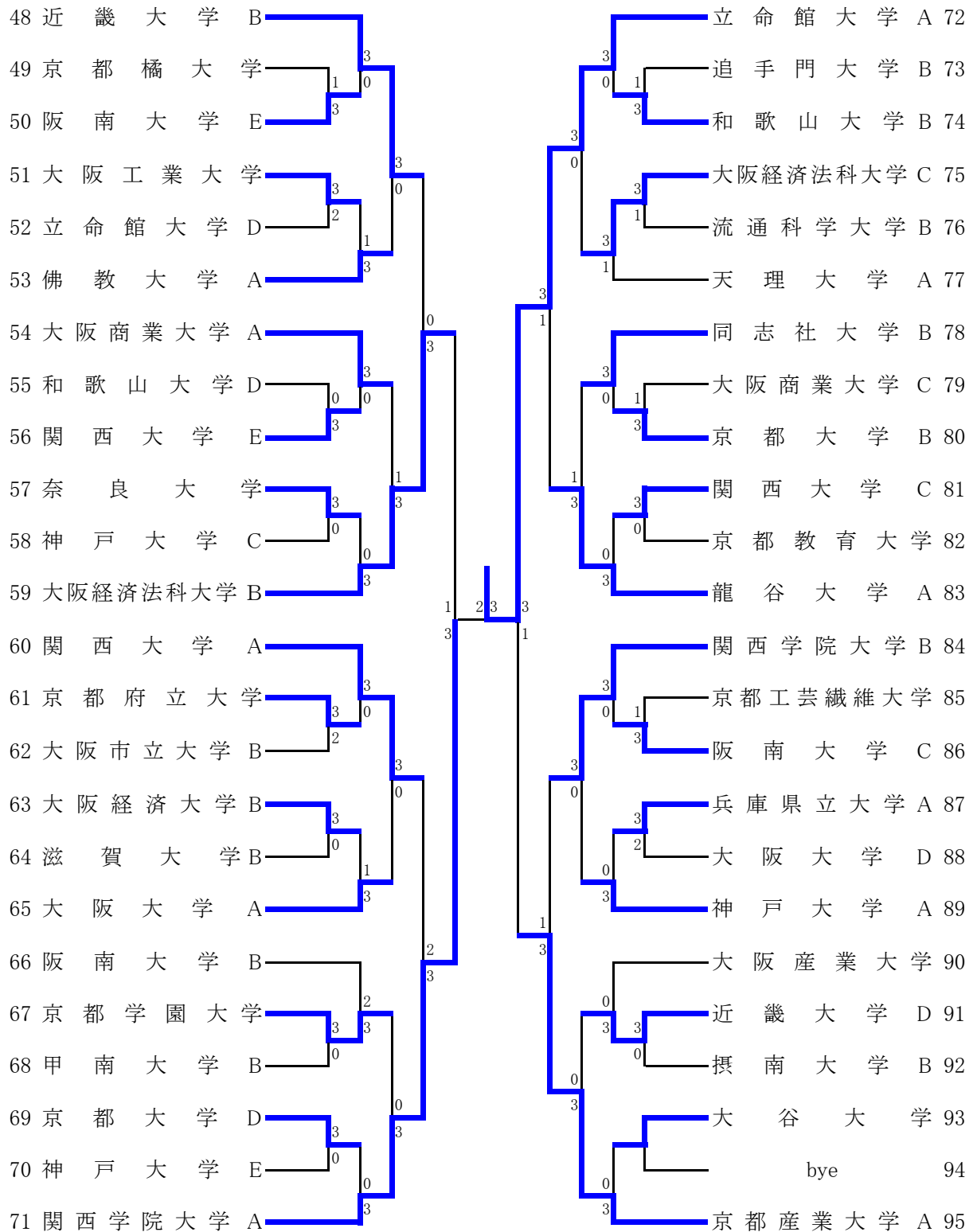




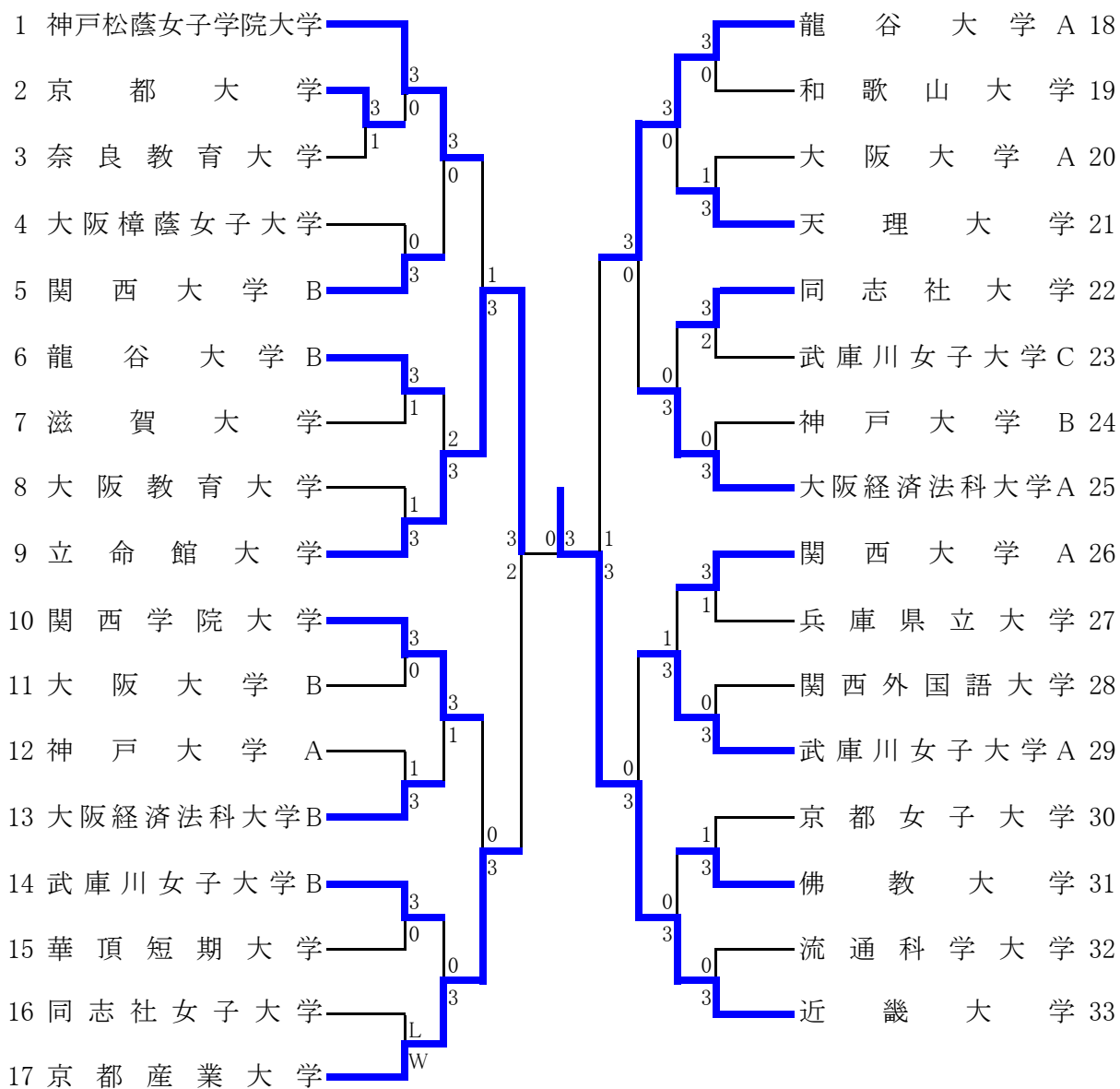
男子団体戦 No.1



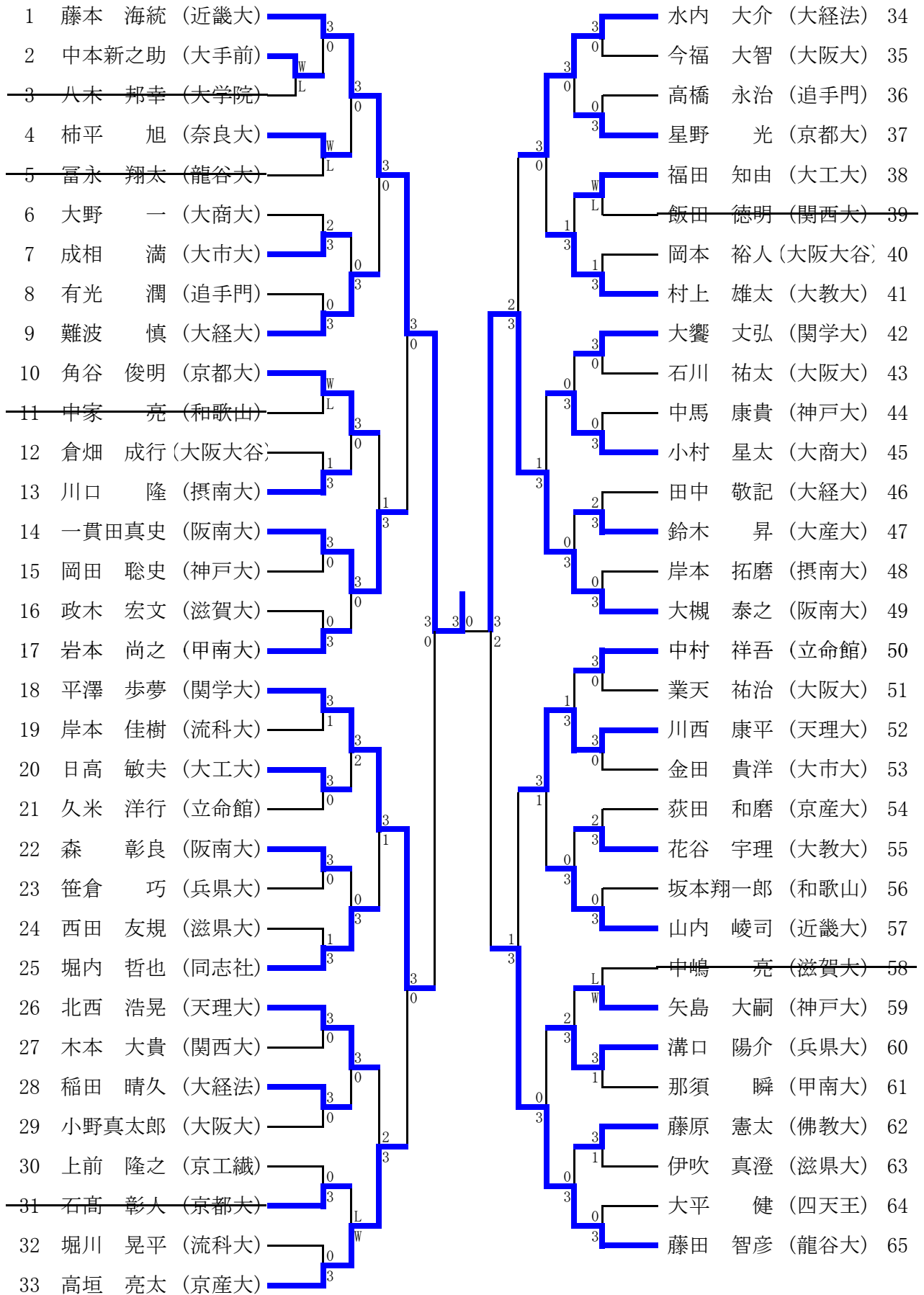
男子団体 No.2



女子団体戦

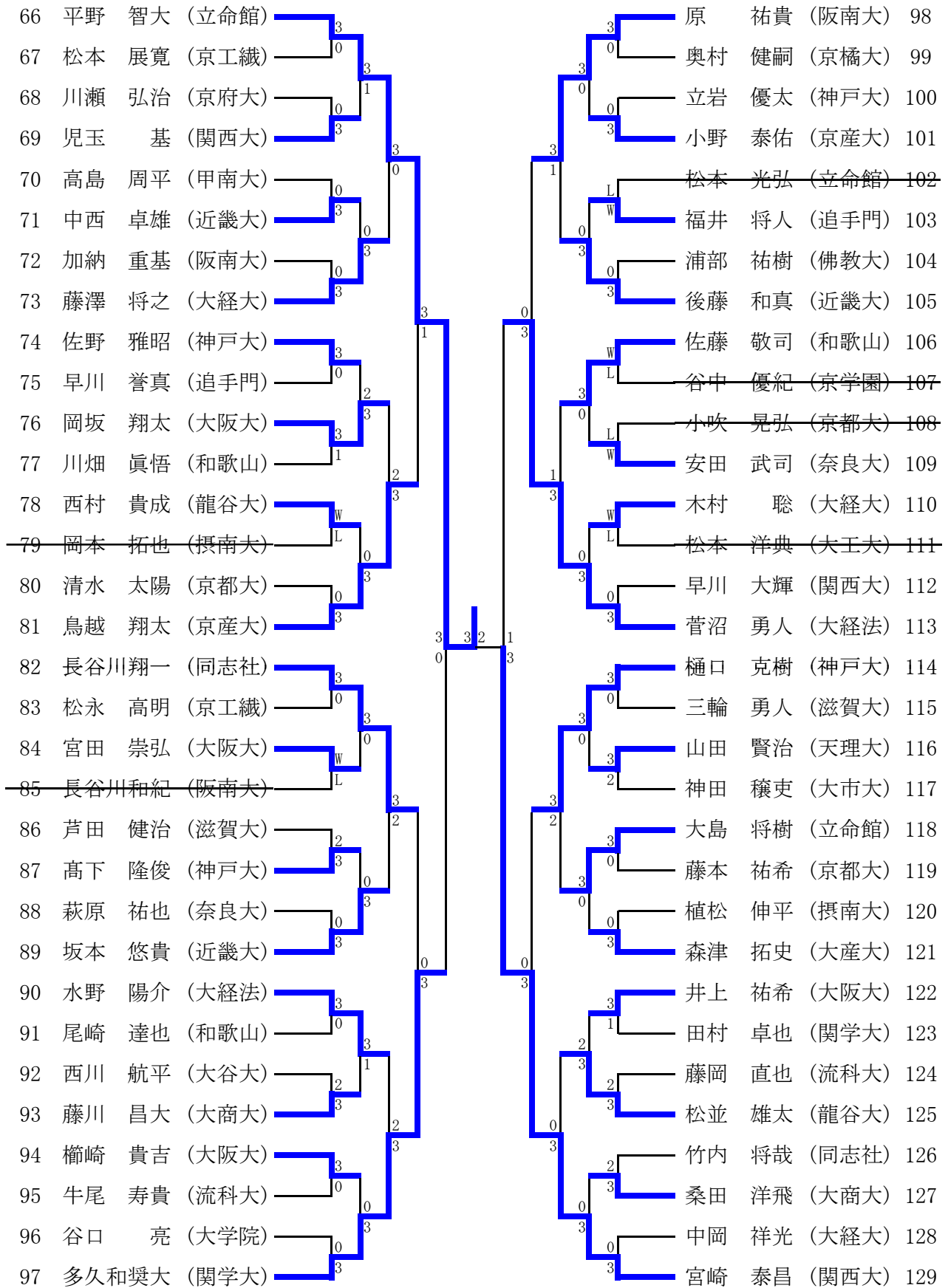


男子シングルス No.1

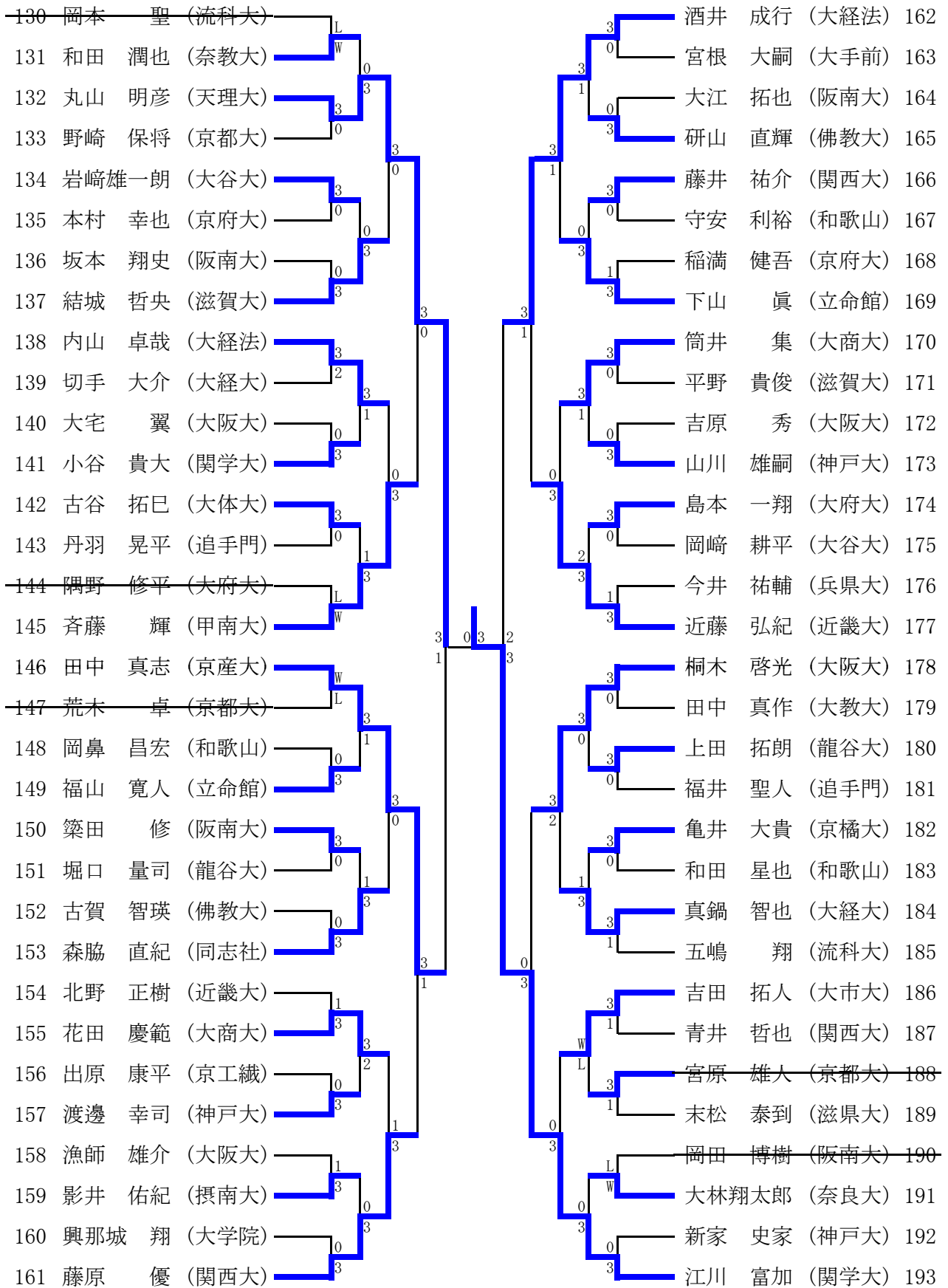


藤本 海統 (近畿大) 3-1 平野 智大 (立命館)

男子シングルス No.2

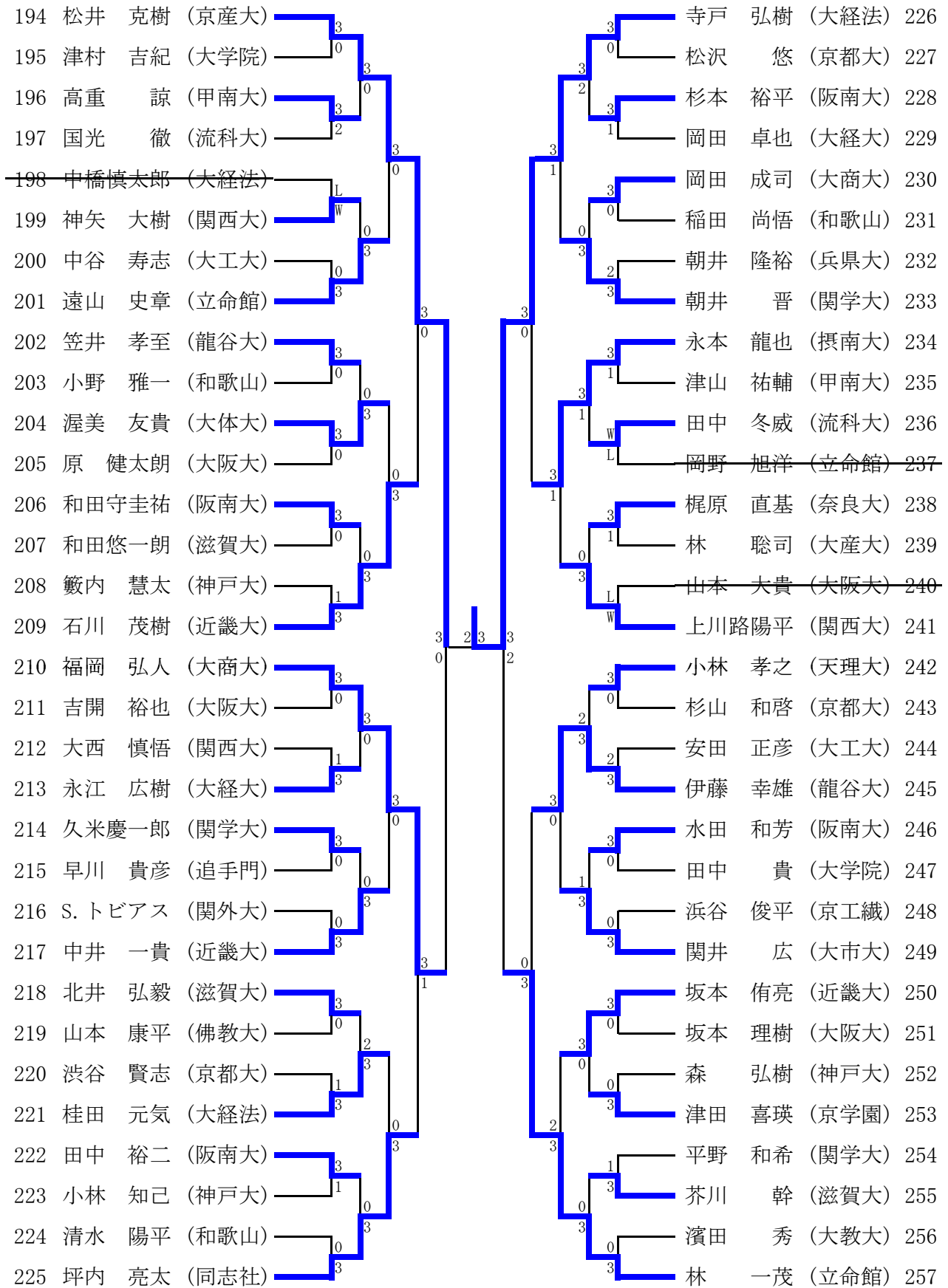


男子シングルス No.3

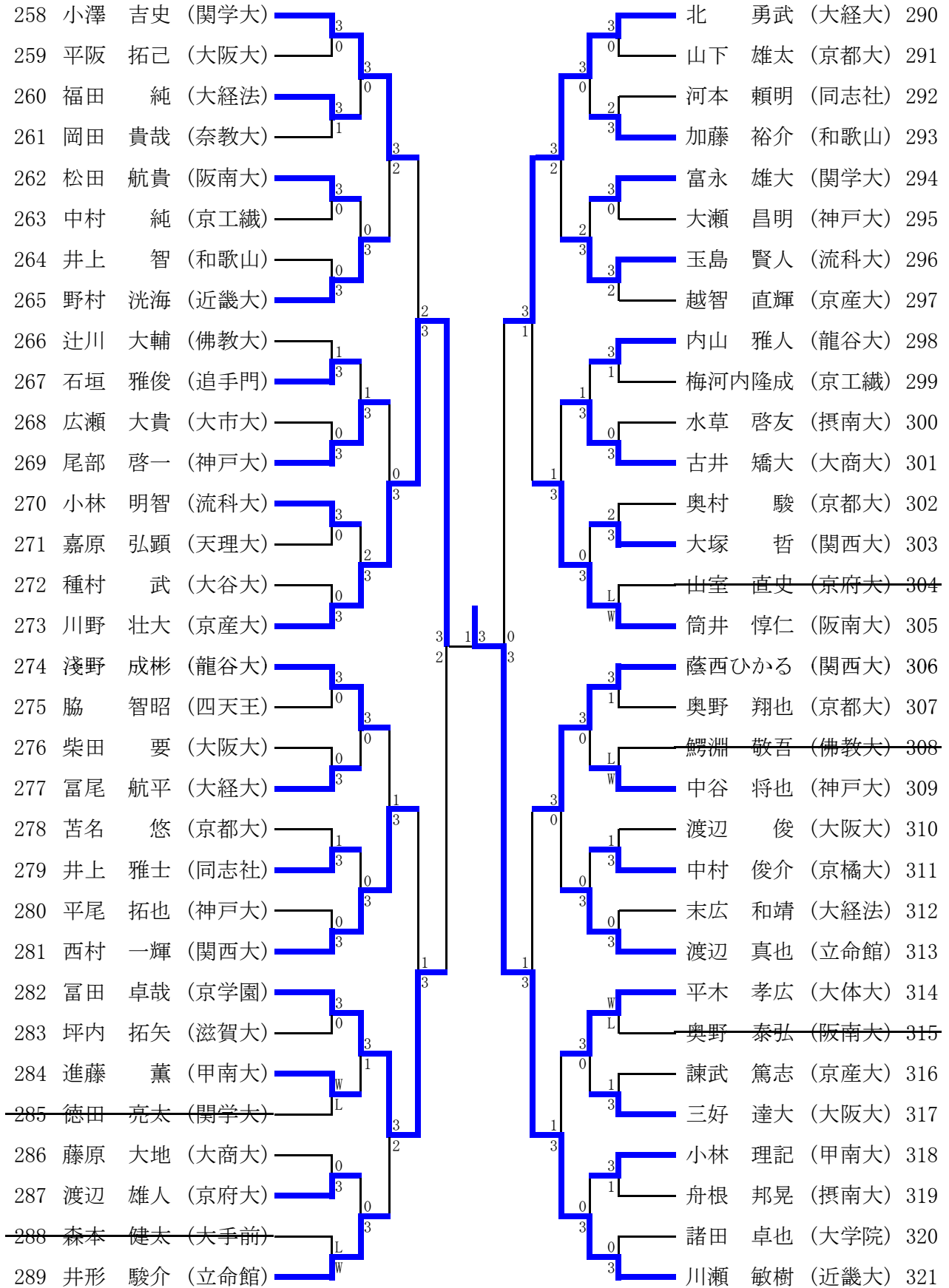


江川 富加 (関学大) 3-1 寺戸 弘樹 (大経法)

男子シングルス No.4



男子シングルス No.5

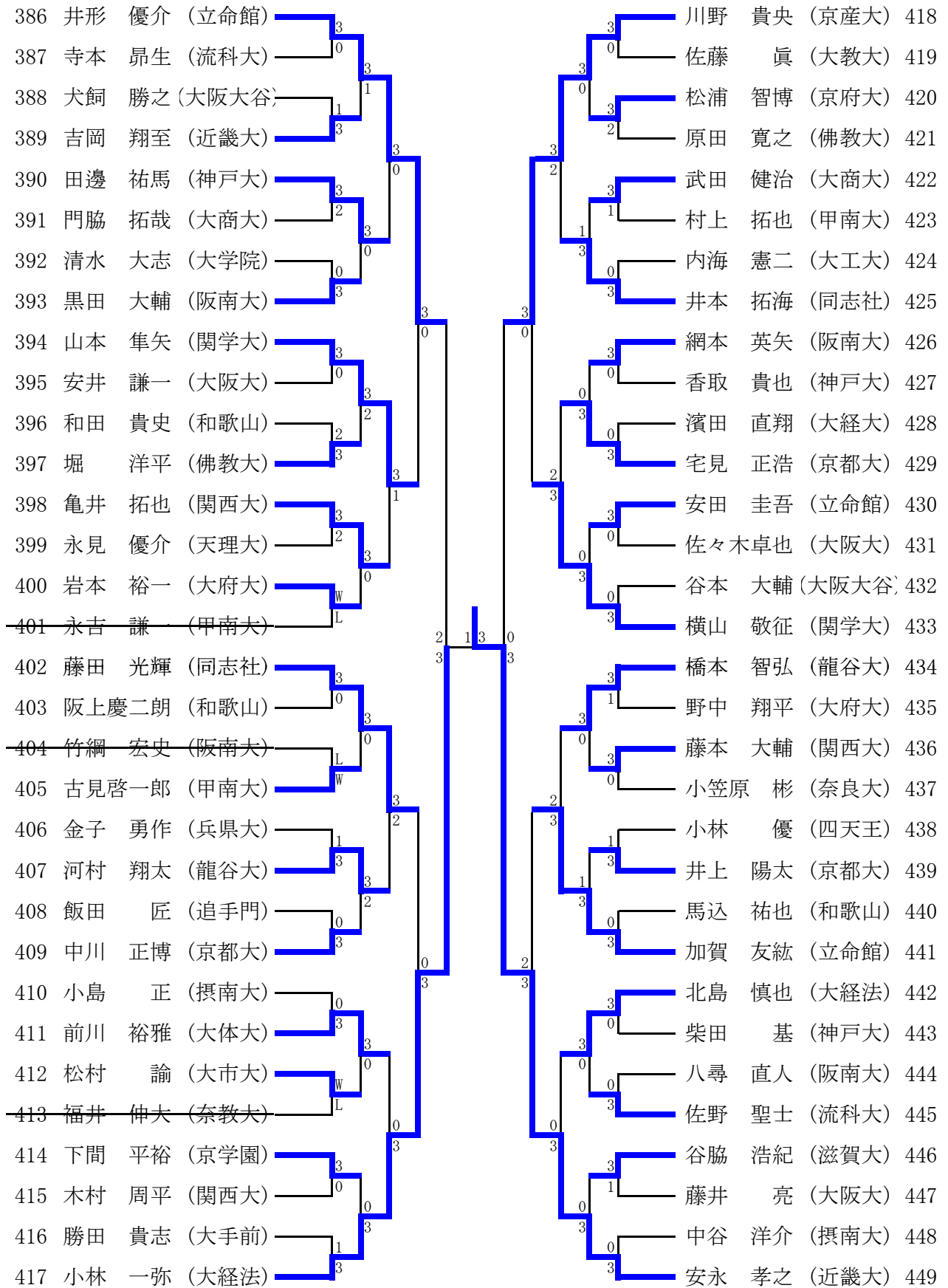


川瀬 敏樹 (近畿大) 3-1 森田慎之助 (近畿大)

男子シングルス No.6

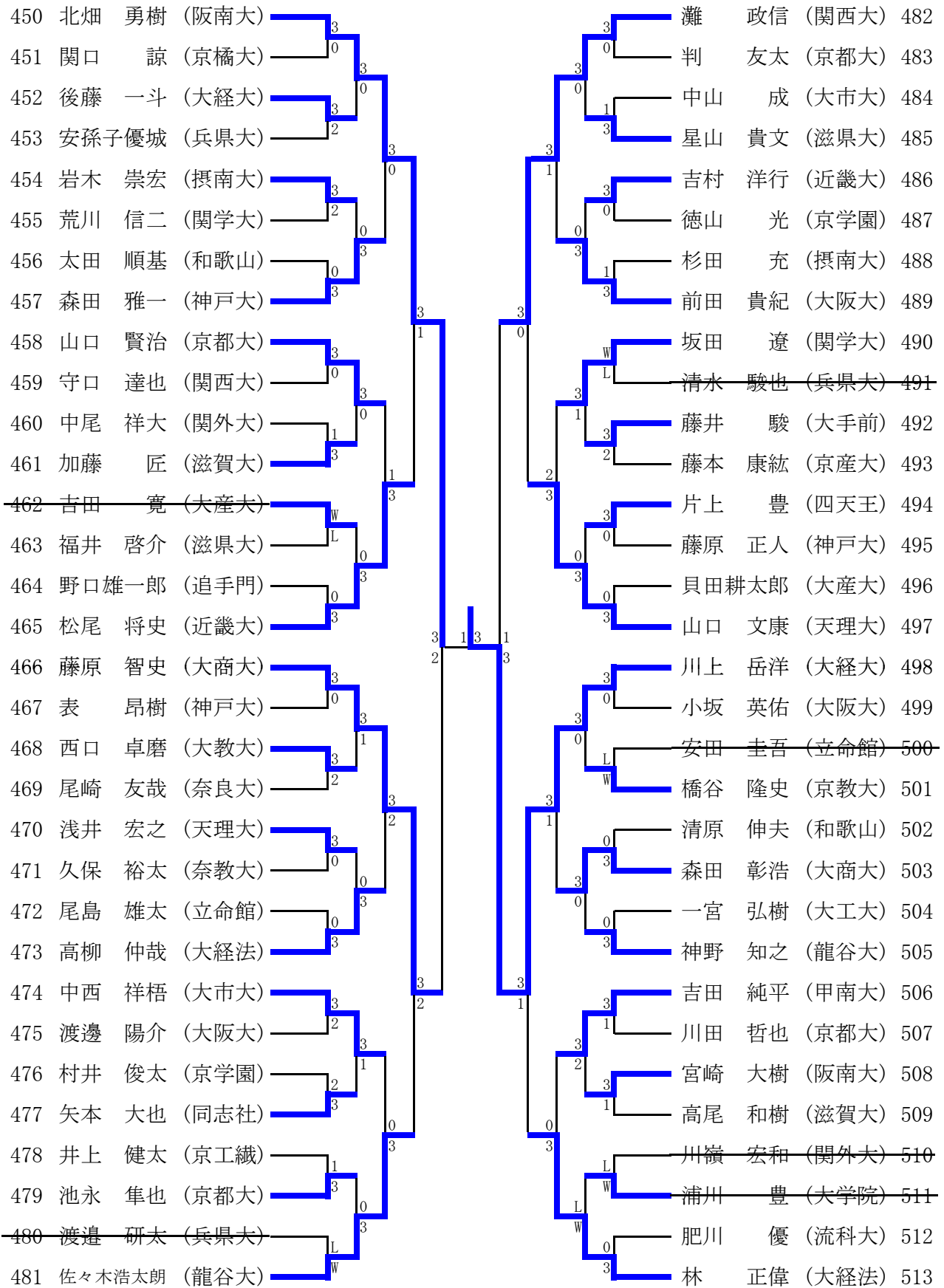
| | | | | |
|----------------|-------------------------|--|------------------------|----------------|
| 322 | 深野 翔也 (関西大) | | 山口 翔太 (同志社) | 354 |
| 323 | 門脇雄 一郎 (摂南大) | | 蛭田 佳樹 (京都大) | 355 |
| 324 | 幡野 秀哉 (大経大) | | 柳 秀樹 (関学大) | 356 |
| 325 | 福井 裕記 (和歌山) | | 榊田 健太 (奈教大) | 357 |
| 326 | 山下 大輔 (大経大) | | 中嶋 晃大 (京教大) | 358 |
| 327 | 寶田 翔 (大阪大) | | 山内 綾司 (阪南大) | 359 |
| 328 | 田地川正隆 (立命館) | | 笹川 貴司 (関西大) | 360 |
| 329 | 山本 雅也 (京都大) | | 坪内 拓実 (龍谷大) | 361 |
| 330 | 森田慎之助 (近畿大) | | 森賀 俊貴 (甲南大) | 362 |
| 331 | 浦野 拓也 (滋賀大) | | 曾明 航 (滋賀大) | 363 |
| 332 | 小林 亮介 (神戸大) | | 平沙 直也 (流科大) | 364 |
| 333 | 山本 一正 (天理大) | | 木橋 正樹 (大阪大) | 365 |
| 334 | 南光 翔平 (京産大) | | 末宗 弘輔 (奈良大) | 366 |
| 335 | 伊藤 倫 (阪南大) | | 中西 正登 (神戸大) | 367 |
| 336 | 山室 諒太 (奈良大) | | 坂井 大亮 (大阪大谷) | 368 |
| 337 | 八田 昌和 (龍谷大) | | 中村 陽 (近畿大) | 369 |
| 338 | 木村 淳 (流科大) | | 島崎 亨介 (立命館) | 370 |
| 339 | 森 拓弥 (滋県大) | | 原田 卓 (京学園) | 371 |
| 340 | 澤田 和登 (近畿大) | | 中家健太朗 (大谷大) | 372 |
| 341 | 長坂 信吾 (大阪大) | | 吉岡 拓也 (神戸大) | 373 |
| 342 | 山内 一平 (佛教大) | | 桑田 竜飛 (大経法) | 374 |
| 343 | 三宅 大樹 (京都大) | | 武部 篤典 (大阪大) | 375 |
| 344 | 城下 知也 (関西大) | | 安松谷悟志 (和歌山) | 376 |
| 345 | 山口 洵 (関学大) | | 田中 大河 (大経大) | 377 |
| 346 | 柏木 達矢 (大商大) | | 黒川 修平 (関西大) | 378 |
| 347 | 安井 裕貴 (追手門) | | 竹村 友作 (追手門) | 379 |
| 348 | 小松 昇平 (神戸大) | | 森本 祥平 (流科大) | 380 |
| 349 | 松新 聡 (兵県大) | | 増田 侑亮 (京都大) | 381 |
| 350 | 木村 慧 (大市大) | | 辻田 翔夢 (佛教大) | 382 |
| 351 | 中村 善朗 (大府大) | | 小林 亮介 (兵県大) | 383 |
| 352 | 大喜多拓己 (和歌山) | | 杉本 直哉 (大教大) | 384 |
| 353 | 長岡 達也 (大経法) | | 加地 夏日 (京産大) | 385 |

男子シングルス No.7



安永 孝之(近畿大)3-1川上 岳洋(大経大)

男子シングルス No.8



女子シングルス No.1

| | | | | |
|---------------|------------------------|--|------------------------|---------------|
| 1 | 池田友里佳 (関学大) | | 中島郁香佳 (京産大) | 46 |
| 2 | Bye | | Bye | 47 |
| 3 | 内牧はるな (天理大) | | 高田 文菜 (甲南大) | 48 |
| 4 | 山本 真美 (関西大) | | 村瀬 奈々 (大経法) | 49 |
| 5 | 藤末 真優 (龍谷大) | | 糴川紗有里 (武庫川) | 50 |
| 6 | 櫻井 瞳 (武庫川) | | 高埜 真唯 (大樟蔭) | 51 |
| 7 | 水野 華奈 (和歌山) | | 松林 利佳 (京都女) | 52 |
| 8 | 永井 結子 (滋賀大) | | 神田なつみ (神戸大) | 53 |
| 9 | 大谷規代美 (神戸大) | | 清水 祥歩 (和歌山) | 54 |
| 10 | Bye | | 平田 杏菜 (京府大) | 55 |
| 11 | 金子 陽香 (京産大) | | 久木真由子 (龍谷大) | 56 |
| 12 | 蓮井美都紀 (神松蔭) | | 大岩みなみ (立命館) | 57 |
| 13 | Bye | | Bye | 58 |
| 14 | 黒田和歌子 (大阪大) | | 山田 茜 (武庫川) | 59 |
| 15 | 吉川美菜子 (華頂短) | | 藤卷 智里 (佛教大) | 60 |
| 16 | 江副 紅音 (京都大) | | 山下まりあ (兵庫県) | 61 |
| 17 | 角 しのぶ (龍谷大) | | 武内 元江 (華頂短) | 62 |
| 18 | 小山美和子 (近畿大) | | 宮本真悠子 (大経法) | 63 |
| 19 | 下司 悠加 (武庫川) | | 保谷真斗香 (龍谷大) | 64 |
| 20 | 松本 祥江 (奈良教) | | 松下 浩子 (大谷大) | 65 |
| 21 | 上福井 彩 (大教大) | | Bye | 66 |
| 22 | 竹村 小春 (武庫川) | | 鈴木美菜子 (関西大) | 67 |
| 23 | 黒崎 麻衣 (大経法) | | 圖師 凜 (近畿大) | 68 |
| 24 | 藤森 華美 (近畿大) | | Bye | 69 |
| 25 | Bye | | 三輪 佳穂 (大阪大) | 70 |
| 26 | 田中 希実 (大阪大) | | 山崎 由佳 (滋賀大) | 71 |
| 27 | 伊藤さゆり (滋賀大) | | 新井 志帆 (京府大) | 72 |
| 28 | 神谷 栞 (武庫川) | | 加藤千可子 (神松蔭) | 73 |
| 29 | 山内かほり (関西大) | | 田尾 彩美 (武庫川) | 74 |
| 30 | 森石麻紗子 (神戸大) | | 藤原 瑛未 (大教大) | 75 |
| 31 | 高橋真裕美 (和歌山) | | 今村 恵理 (奈良教) | 76 |
| 32 | 千森 由希 (天理大) | | 廣田奈生子 (関外大) | 77 |
| 33 | 橋 侑香 (甲南大) | | Bye | 78 |
| 34 | 藤井 美都 (京産大) | | 中橋 理沙 (大経法) | 79 |
| 35 | 永野 真弓 (関学大) | | 宮尾 知里 (京産大) | 80 |
| 36 | Bye | | Bye | 81 |
| 37 | 小山田 南 (佛教大) | | 阿曾 由莉 (流科大) | 82 |
| 38 | 景山 枝保 (兵庫県) | | 佐藤 香織 (神戸大) | 83 |
| 39 | 三上真里佳 (流科大) | | 東 実希 (華頂短) | 84 |
| 40 | 坂本 千帆 (大樟蔭) | | 西村 香里 (天理大) | 85 |
| 41 | 白石まどか (大経法) | | 榎 静香 (関学大) | 86 |
| 42 | 下田裕美子 (大教大) | | 堀井 萌愛 (関西大) | 87 |
| 43 | 山岡 紀子 (関外大) | | 城塚友紀子 (和歌山) | 88 |
| 44 | Bye | | Bye | 89 |
| 45 | 藤田 千尋 (龍谷大) | | 孫 雪 (龍谷大) | 90 |

女子シングルス No.2

| | | | | |
|-----|------------------------|--|------------------------|----------------|
| 91 | 坂本 瑞穂 (京産大) | | 岸本あすか (龍谷大) | 136 |
| 92 | Bye | | Bye | 137 |
| 93 | 豊田 菜々 (和歌山) | | 保富 裕里 (奈良教) | 138 |
| 94 | 吉見 茜 (流科大) | | 長瀬 美甫 (関西大) | 139 |
| 95 | 安達 彩 (神戸大) | | 神戸 涼子 (武庫川) | 140 |
| 96 | 今村 綾香 (龍谷大) | | 松本 陽奈 (立命館) | 141 |
| 97 | 古川ひとみ (関外大) | | 大江江里奈 (和歌山) | 142 |
| 98 | 中庭 梓 (大樟蔭) | | 松岡 暖子 (大体大) | 143 |
| 99 | 中川 朋子 (天理大) | | 横田 裕子 (甲南大) | 144 |
| 100 | Bye | | 明石 愛 (滋賀大) | 145 |
| 101 | 松嶋 希依 (関西大) | | 広瀬 礼奈 (大経法) | 146 |
| 102 | 藤井 美里 (同志社) | | 藤村 早紀 (関学大) | 147 |
| 103 | Bye | | Bye | 148 |
| 104 | 大串 華子 (兵庫県大) | | 大下菜々美 (武庫川) | 149 |
| 105 | 西谷佳菜美 (大阪大) | | 喜多村美香 (奈良教) | 150 |
| 106 | 住釜 遼 (武庫川) | | 大原佳代子 (大阪大) | 151 |
| 107 | 渡辺由佳里 (関学大) | | 勝谷 紗弓 (天理大) | 152 |
| 108 | 岡崎 智美 (大教大) | | 岡田 朋子 (京都女) | 153 |
| 109 | 奥村華永子 (滋賀大) | | 藤澤 文子 (追手門) | 154 |
| 110 | 黒川 瑤恵 (大阪大) | | 大野 詩織 (和歌山) | 155 |
| 111 | 阪路 彩加 (佛教大) | | 十亀 真実 (京都大) | 156 |
| 112 | Bye | | 増本 望 (神松蔭) | 157 |
| 113 | 湯 安琪 (大経法) | | 姫野 華 (京産大) | 158 |
| 114 | 天野 有香 (立命館) | | Bye | 159 |
| 115 | Bye | | 中嶋 友美 (兵庫県大) | 160 |
| 116 | 衣川 舞 (華頂短) | | 岩本 愛 (流科大) | 161 |
| 117 | 角川 彩香 (武庫川) | | 小森 智尋 (龍谷大) | 162 |
| 118 | 亀田早恵弥 (神松蔭) | | 葛城 里美 (武庫川) | 163 |
| 119 | 小楠 知美 (近畿大) | | 角 可奈子 (神松蔭) | 164 |
| 120 | 池田 実有 (天理大) | | 荒本 智美 (大谷大) | 165 |
| 121 | 岩崎 真依 (滋賀大) | | 加藤 一美 (滋賀大) | 166 |
| 122 | 松田 尚香 (神戸大) | | 土山 幸穂 (神戸大) | 167 |
| 123 | Bye | | 吉田 安佑 (関西大) | 168 |
| 124 | 森井 美帆 (龍谷大) | | 酒井明日香 (大経法) | 169 |
| 125 | 多鍋 舞 (関西大) | | 河合 利奈 (同志社) | 170 |
| 126 | 小田 未央 (甲南大) | | 北 冴子 (関学大) | 171 |
| 127 | 中村 海妃 (兵庫県大) | | 田中 茉美 (佛教大) | 172 |
| 128 | 岡田あゆみ (武庫川) | | 大崎 由賀 (大阪大) | 173 |
| 129 | 村上 文佳 (大教大) | | 山崎美和子 (京都女) | 174 |
| 130 | 繁田 佳江 (大経法) | | 橋本 庸代 (大樟蔭) | 175 |
| 131 | 松田 珠実 (京都女) | | 岩崎 理沙 (龍谷大) | 176 |
| 132 | 大和 奈美 (神戸大) | | 吉門 彩香 (関西大) | 177 |
| 133 | 今西 真由 (大樟蔭) | | 長谷部朋子 (大教大) | 178 |
| 134 | Bye | | Bye | 179 |
| 135 | 槇尾 歌純 (関学大) | | 富尾 颯子 (近畿大) | 180 |