

平成22年度 第79回関西学生選手権大会

(5月28日(金)～30日(日) 京都府立体育館・近畿大学記念会館)

男子

女子

◎ ダブルス

● 準々決勝

①	有田洋巳 吉田和也 (近畿大)	3-1	福原一裕 林一茂 (立命館大)	⑤
④	水内大介 酒井成行 (大阪経済法科大)	3-2	濱川明史 河井啓伸 (近畿大)	⑦
②	井上一輝 藤本海統 (近畿大)	3-2	藤井将大 井上啓 (立命館大)	⑥
③	藤原勇介 藤本直史 (同志社大)	3-1	佐々木清貴 石本悟史 (近畿大)	⑧

● 準決勝

有田洋巳 吉田和也 (近畿大)	3-0	水内大介 酒井成行 (大阪経済法科大)
井上一輝 藤本海統 (近畿大)	3-2	藤原勇介 藤本直史 (同志社大)

● 決勝

有田洋巳 吉田和也 (近畿大)	3-1	井上一輝 藤本海統 (近畿大)
-----------------------	-----	-----------------------

● 準々決勝

②	倉田幸枝 石黒由樹 (近畿大)	3-2	古川里美 本美悠 (近畿大)	⑥
③	郝思萌 志摩司 (龍谷大)	3-0	藤井優子 尾颯子 (近畿大)	⑧
①	李明雯 刘雯雯 (近畿大)	3-0	宇土弘惠 阪田真弓 (立命館大)	⑦
④	有田朱里 上田早織 (京都産業大)	3-2	明石麻里 島田真美 (神戸松蔭女子学院大)	⑤

● 準決勝

倉田幸枝 石黒由樹 (近畿大)	3-2	郝思萌 志摩司 (龍谷大)
李明雯 刘雯雯 (近畿大)	3-2	有田朱里 上田早織 (京都産業大)

● 決勝

李明雯 刘雯雯 (近畿大)	3-0	倉田幸枝 石黒由樹 (近畿大)
---------------------	-----	-----------------------

男女ダブルスいずれも初優勝。

※ 吉田和也選手はペアを代えて2年連続優勝。

※ 名前の前の丸数字はランキング順位。

平成22年度 第79回関西学生選手権大会

〔5月28日〔金〕～30日〔日〕 京都府立体育館・近畿大学記念会館〕

男子

女子

◎ シングルス

● 7回戦

⑤	濱川 明史 (近畿大)	4-0	田中 建伍 (関西学院大)	⑮
③	藤原 勇介 (同志社大)	4-1	河井 啓伸 (近畿大)	⑯
⑦	井上 一輝 (近畿大)	4-1	後岡 優太 (京都産業大)	⑭
②	藤本 海統 (近畿大)	4-1	石野 鳳 (立命館大)	⑬
①	有田 洋巳 (近畿大)	4-3	松本 宗一 (関西学院大)	⑫
⑥	藤本 直史 (同志社大)	4-0	福原 裕 (立命館大)	⑩
④	林 一茂 (立命館大)	4-0	吉田 和也 (近畿大)	⑪
⑧	林 正偉 (大阪経済法科大)	4-2	村上 純也 (関西学院大)	⑨

● 準々決勝

藤原 勇介 (同志社大)	4-1	濱川 明史 (近畿大)
藤本 海統 (近畿大)	4-1	井上 一輝 (近畿大)
有田 洋巳 (近畿大)	4-2	藤本 直史 (同志社大)
林 一茂 (立命館大)	4-2	林 正偉 (大阪経済法科大)

● 準決勝

藤本 海統 (近畿大)	4-3	藤原 勇介 (同志社大)
有田 洋巳 (近畿大)	4-0	林 一茂 (立命館大)

● 決勝

有田 洋巳 (近畿大)	4-1	藤本 海統 (近畿大)
----------------	-----	----------------

● 5回戦

③	宇土 弘恵 (立命館大)	4-2	明石 麻里 (神戸松蔭女子学院大)	⑨
⑥	下之段 志保 (大阪経済法科大)	4-0	富尾 颯子 (近畿大)	⑯
②	瀧澤 杏奈 (関西学院大)	4-0	小川 未紗希 (神戸松蔭女子学院大)	⑬
⑧	有田 朱里 (京都産業大)	4-1	増本 悠 (近畿大)	⑩
④	阪田 真弓 (立命館大)	4-2	鳥居 夕華 (神戸松蔭女子学院大)	⑪
⑦	玉石 美幸 (同志社大)	4-0	藤井 優子 (近畿大)	⑭
⑤	刘 洁 (大阪経済法科大)	4-0	筒井 奈々 (立命館大)	⑮
①	李 明明 (近畿大)	4-0	熊谷 衣里子 (神戸松蔭女子学院大)	⑫

● 準々決勝

宇土 弘恵 (立命館大)	4-3	下之段 志保 (大阪経済法科大)
瀧澤 杏奈 (関西学院大)	4-1	有田 朱里 (京都産業大)
阪田 真弓 (立命館大)	4-0	玉石 美幸 (同志社大)
李 明明 (近畿大)	4-3	刘 洁 (大阪経済法科大)

● 準決勝

瀧澤 杏奈 (関西学院大)	4-1	宇土 弘恵 (立命館大)
李 明明 (近畿大)	4-0	阪田 真弓 (立命館大)

● 決勝

李 明明 (近畿大)	4-2	瀧澤 杏奈 (関西学院大)
---------------	-----	------------------

男子シングルス有田選手は2年ぶり2回目の優勝。
男子有田・女子李の両選手はシングルス・ダブルス二冠。
※ 名前の前の丸数字はランキング順位。



1位 有田 洋巳 (近畿大)



有田 洋巳 (近畿大)



1位 李 明明 (近畿大)



李 明明 (近畿大)



2位 藤本 海統 (近畿大)



2位 瀧澤 杏奈 (関西学院大)



3位 藤原 勇介 (同志社大)



3位 宇土 弘恵 (立命館大)



3位 林 一茂 (立命館大)



3位 阪田 真弓 (立命館大)



1位 有田洋巳・吉田和也 組（近畿大）



1位 刘雯雯・李明明 組（近畿大）



2位 井上一輝・藤本海統 組（近畿大）



2位 石黒由樹・倉田幸枝 組（近畿大）



3位 藤原勇介・藤本直史 組（同志社大）



3位 有田朱里・上田早織 組（京都産業大）



3位 水内大介・酒井成行 組（大阪経済法科大）

女子3位志摩 司・郝 思萌 組（龍谷大）は、本人が表彰式に出席しなかったので写真はありません。

男子ダブルス No. 1

順位	選手名	所属	スコア	選手名	所属	順位
1	有田洋巳 (近畿大)	3	友金准也 (京産大)	28		
2	吉田和陽 (大電通)	0	加地夏日	bye	29	
3	山内和賢 (天理大)	L	佐藤真秀 (大教大)	30		
4	山本一正 (追手門)	W	濱田広樹 (大経大)	31		
5	安井裕貴 (大経大)	2	永江樹聡 (同志社)	32		
6	石垣雅俊 (大経大)	3	木村将哉 (同志社)	32		
7	切手大介 (大経大)	0	竹内頼明 (同志社)	32		
8	藤澤裕二 (阪南大)	3	河本和芳 (阪南大)	33		
9	田中樹大 (神戸大)	1	水田直人 (関学大)	34		
10	宮崎淳悟 (大経法)	3	八尋隼矢 (関西大)	35		
11	井口克樹 (甲南大)	0	山本久和 (大産大)	37		
12	樋沼勇平 (関学大)	3	多村賀智 (佛教大)	36		
13	菅谷純薫 (京産大)	0	西村原弘 (近畿大)	38		
14	杉田一郎 (立命館)	3	古賀智孝 (滋賀大)	39		
15	吉進慶一 (阪南大)	0	前田寛昇 (大産大)	37		
16	久米直輝 (京産大)	3	吉田弘紀 (近畿大)	38		
17	富越直篤 (立命館)	0	鈴木卓人 (滋賀大)	39		
18	越智武志 (立命館)	3	近藤将司	bye	40	
19	井形寛人 (阪南大)	0	黒田庄野 (大経法)	41		
20	福山諒 (大商大)	3	七條弘人 (大商大)	42		
21	鶴東和未 (佛教大)	1	藤原昌宏 (和歌山)	44		
22	辻翔吾 (関西大)	3	岡本翔一郎 (流科大)	45		
23	淵玉基明 (大商大)	0	五嶋本佳樹 (阪南大)	46		
24	児田徳成 (流科大)	3	岸本英夫 (関西大)	47		
25	岡田成洋 (同志社)	0	網本慎吾 (近畿大)	48		
26	片桐直也 (同志社)	3	山本大樹 (近畿大)	48		
27	蘆澤亮太 (滋賀大)	1	坪内拓海 (撰南大)	49		
28	坪内亮海 (大経大)	3	井本大陽 (大府大)	50		
29	井中慎匠 (京橋大)	0	田中龍也 (龍谷大)	51		
30	難波匠幹 (近畿大)	3	加藤裕亮 (奈教大)	52		
31	芥川裕貴 (龍谷大)	2	福山善朗 (京橋大)	53		
32	福山卓也 (龍谷大)	0	杉山拓朗 (京橋大)	53		
33	末長亮司 (龍谷大)	3	坂本俊治	bye	54	
34	堀口俊裕 (龍谷大)	2	田中龍也	bye	54	
35	田中俊裕 (龍谷大)	3	河村太貴 (立命館)	55		
36	小澤吉史 (関学大)	3	河村太貴	55		
37	江川富加	3	榎田貴諒	55		
38			関口諒	55		
39			猪股俊治	55		
40			福原裕一	55		
41			林一	55		

男子ダブルス No. 2

56	濱川 明史 (近畿大)	河井 啓伸	石野 鳳 (立命館)	高原 良幸	84
57		bye		bye	85
58	佐藤 豊 (関学大)	柳 秀樹	藤井 祐介 (関西大)	大塚 哲	86
59	和田 圭祐 (阪南大)	守 祐	村上 雄太 (大教大)	西口 卓磨	87
60	小村 星平 (大商大)	杉本 太	荒川 信二 (関学大)	村 卓也	88
61	田中 冬威 (流科大)	寺本 昂生	杉田 充 (摂南大)	中谷 洋介	89
62	佐々木 健次郎 (大経法)	小林 一弥	北野 佑一 (京産大)	鳥越 翔太	90
63	佐藤 駿介 (京産大)	川野 貴央	菊本 悟志 (大経大)	真鍋 智也	91
64	丹羽 晃平 (追手門)	早川 誉真	藤原 憲太 (佛教大)	山内 一平	92
65	吉村 和也 (京橋大)	奥村 健嗣	奥野 泰弘 (阪南大)	尾立 啓太	93
66	上川 路陽平 (関西大)	城下 知也	長谷川 翔一 (同志社)	堀内 哲也	94
67	川嶺 宏和 (関外大)	Schwarzbaver. 1	渡邊 幸司 (神戸大)	古本 和哉	95
68		bye		bye	96
69	直野 正幸 (龍谷大)	八田 昌和	石田 敬士 (近畿大)	中村 彰吾	97
70	村岡 卓朗 (関西大)	宮崎 泰昌	水内 大介 (大経法)	酒井 成行	98
71		bye		bye	99
72	高島 周平 (甲南大)	高重 諒	石高 彰人 (京都大)	藤本 祐希	100
73	寺戸 弘樹 (大経法)	高柳 仲哉	松並 雄太 (龍谷大)	坪内 拓実	101
74	尾部 啓一 (神戸大)	小林 知己	吉岡 翔至 (近畿大)	原 一貴	102
75	加賀 友紘 (立命館)	遠山 史章	中嶋 亮 (滋賀大)	結城 哲央	103
76	小林 孝之 (天理大)	川西 康平	西村 友朗 (阪南大)	筒井 淳仁	104
77	坂田 遼 (関学大)	大饗 文弘	玉島 賢人 (流科大)	岡本 聖	105
78	岩崎 雄一朗 (大谷大)	西川 航平	尾島 雄太 (立命館)	田地 川正隆	106
79	大江 拓也 (阪南大)	新井 優弥	下間 平裕 (京学園)	富田 卓哉	107
80	野村 洸海 (近畿大)	坂本 悠貴	岡田 周士 (京産大)	南光 翔平	108
81	濱田 直翔 (大経大)	中岡 祥光	大野 一 (大商大)	藤川 昌大	109
82		bye		bye	110
83	湯本 晃 (同志社)	津曲 義隆	村上 純也 (関学大)	佐藤 晶	111

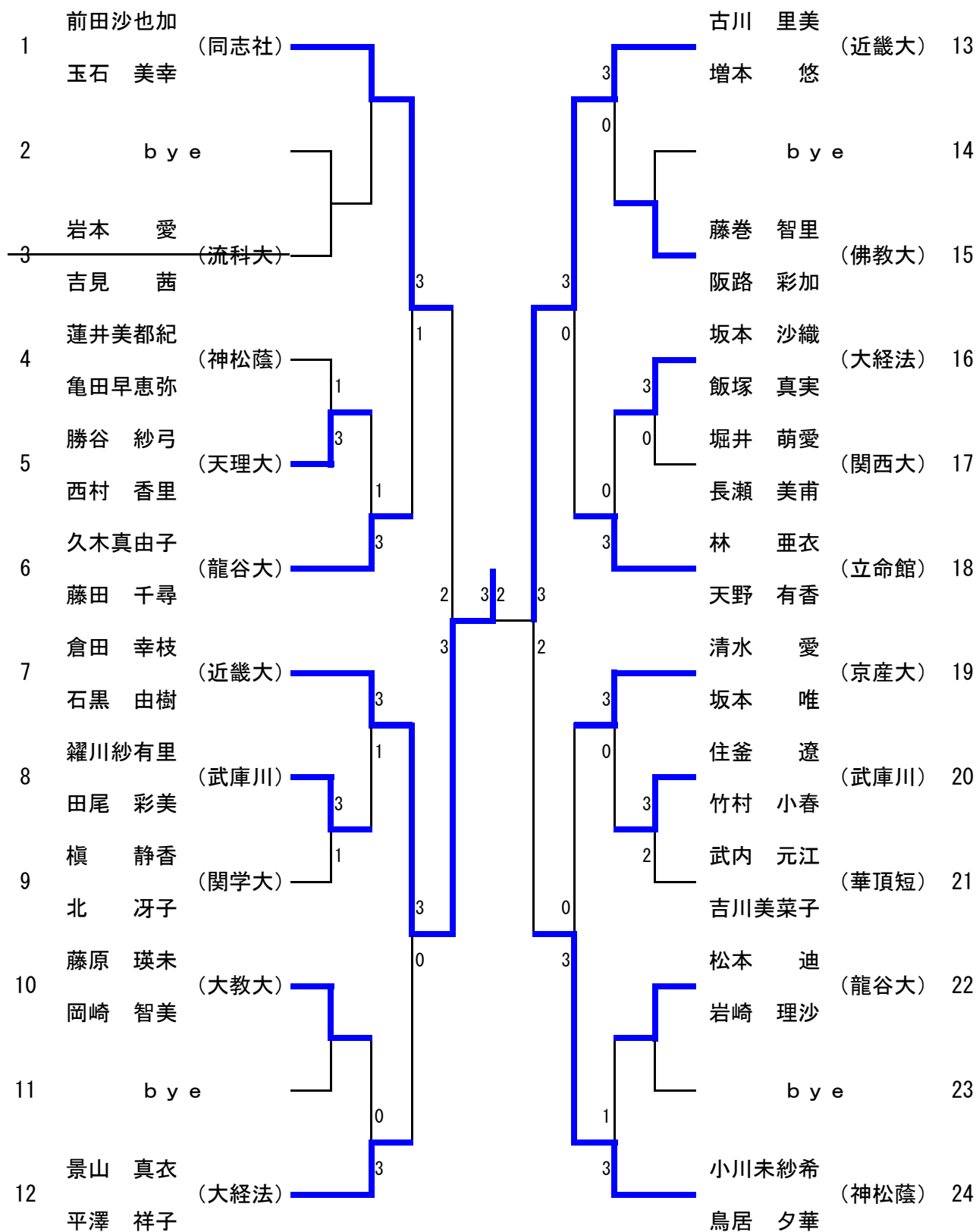
男子ダブルス No. 3

112	井上 一輝 (近畿大)	藤井 将大 (立命館)	140
113	藤本 海統	井上 啓	141
	bye	bye	
114	森津 拓史 (大産大)	今井 純平 (四天大)	142
115	松村 祐吏 (阪南大)	大平 健 (大経大)	143
116	大槻 泰之 (佛教大)	岡田 卓也 (佛教大)	144
117	築田 修 (龍谷大)	富尾 航平 (阪南大)	145
118	佐野 聖士 (関西大)	山本 康寛 (同志社)	146
119	牛尾 寿貴 (佛教大)	原田 寛之 (近畿大)	147
120	笠井 孝至 (阪南大)	一貫 真史 (流科大)	148
121	内山 雅人 (大経法)	伊藤 倫 (滋賀大)	149
122	黒川 修平 (大経法)	山口 翔太 (関学大)	150
123	亀井 拓也 (滋賀大)	藤田 光輝 (追手門)	151
124	辻川 大輔 (滋賀大)	森田 慎之助 (追手門)	152
125	堀 洋平 (関学大)	松尾 将史 (大経法)	153
126	坂本 翔史 (立命館)	国光 徹 (大経大)	154
127	森 彰良 (立命館)	森本 祥平 (立命館)	155
128	末広 和靖 (追手門)	住田 拓人 (立命館)	156
129	水野 陽介 (撰南大)	勝部 遥介 (龍谷大)	157
130	片上 豊 (大経法)	横山 敬征 (大教大)	158
131	小林 優 (近畿大)	小谷 貴大 (大商大)	159
132	芦田 健治 (甲南大)	竹村 友作 (京産大)	160
133	坪内 拓矢 (龍谷大)	福井 将人 (近畿大)	161
134	田中 建伍 (神戸大)	長岡 達也 (関学大)	162
135	津田 翔 (立命館)	林 正偉 (天理大)	163
136	小嶋 大亮 (大経大)	川上 岳洋 (京橘大)	164
137	渡辺 真也 (大経大)	三宅 将広 (阪南大)	165
138	飯田 匠 (追手門)	久米 洋行 (追手門)	166
139	野口 雄一 (撰南大)	大島 将樹 (立命館)	167
	水草 啓友 (龍谷大)	浅野 成彬 (近畿大)	
	舟根 邦晃 (大経法)	伊藤 幸雄 (大商大)	
	桂田 元気 (近畿大)	花谷 宇理 (京産大)	
	桑田 竜飛 (甲南大)	杉本 直哉 (近畿大)	
	後藤 和真 (龍谷大)	花田 慶範 (関学大)	
	中井 一貴 (神戸大)	森田 彰浩 (天理大)	
	那須 瞬 (佛敎大)	高垣 亮太 (京橘大)	
	斉藤 輝 (大経大)	田中 真志 (近畿大)	
	藤田 智彦 (佛敎大)	川瀬 敏貴 (関学大)	
	佐々木 浩太朗 (佛敎大)	山内 峻司 (天理大)	
	佐野 雅昭 (大経大)	徳田 亮太 (京橘大)	
	山川 雄嗣 (関西大)	平野 和希 (阪南大)	
	木村 淳 (京産大)	永見 優介 (追手門)	
	平沙 直也 (京産大)	北西 浩晃 (京産大)	
	山下 大輔 (京産大)	右京 学人 (京産大)	
	田中 敬記 (京産大)	中村 俊介 (京産大)	
	守口 達也 (京産大)	豊竹 祥太 (京産大)	
	神矢 大樹 (京産大)	藤原 太豊 (京産大)	
	bye	bye	
139	後岡 優太 (京産大)	中野 弘大 (京産大)	167
	神代 泰一郎	深野 翔也	

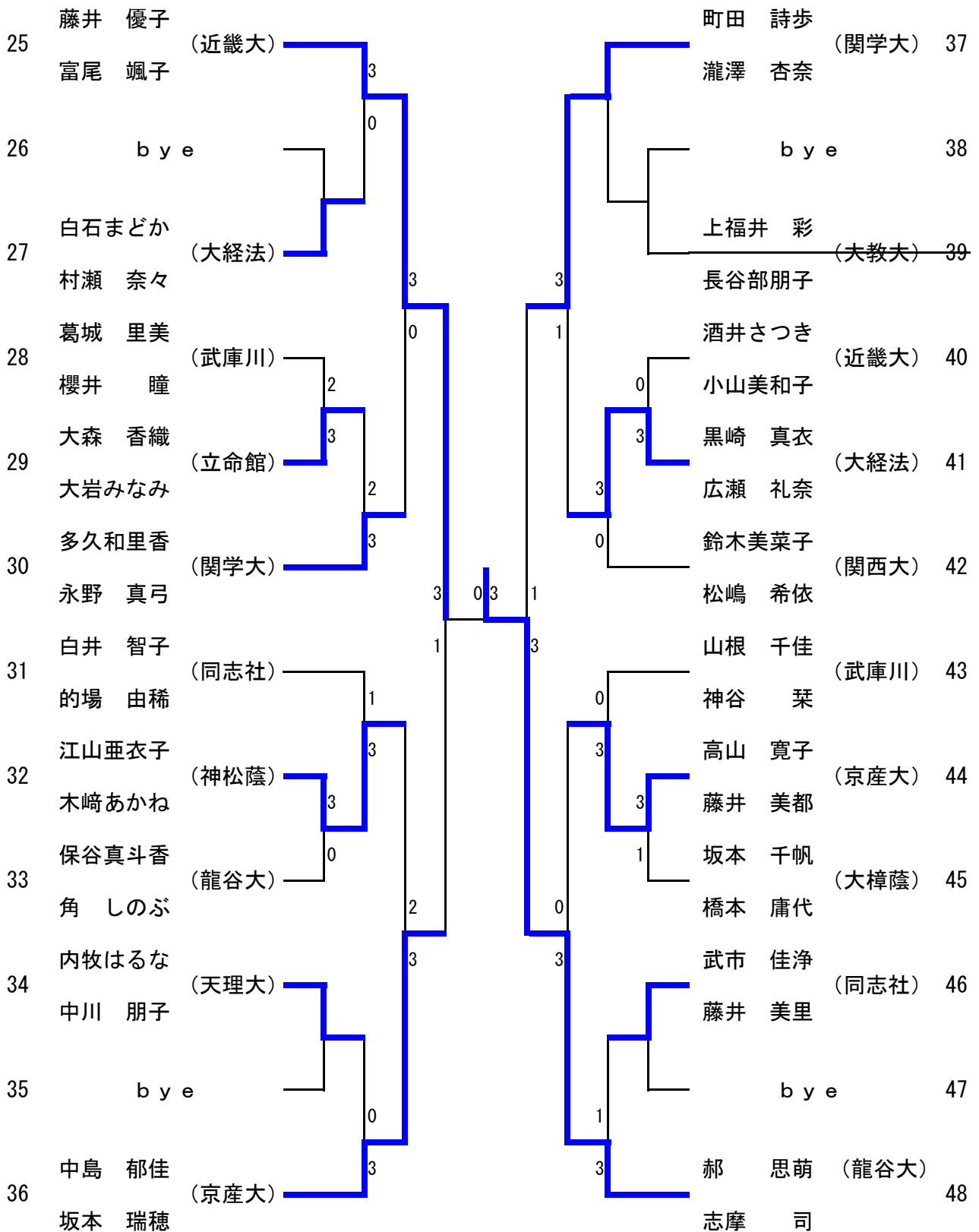
男子ダブルス No. 4

168	松本 宗一 (関学大)	安永 孝之 (近畿大)	196
169	上野 康治	塔野岡一真	197
170	後藤 一斗 (大経大)	岩木 崇宏 (摂南大)	198
171	幡野 秀哉 (近畿大)	植松 伸平 (大産大)	199
172	北野 正樹 (佛教大)	林 聡司 (関西大)	200
173	山崎 寿真 (流科大)	貝田 耕太郎 (京都大)	201
174	研山 直輝 (京産大)	早川 大輝 (甲南大)	202
175	浦部 祐樹 (大商大)	木村 周平 (関学大)	203
176	小林 明智 (同志社)	宮原 雄人 (追手門)	204
177	藤岡 直也 (和歌山)	増田 侑亮 (立命館)	205
178	北橋 孝道 (天理大)	永吉 謙一 (阪南大)	206
179	寺尾 悠佑 (龍谷大)	森賀 俊貴 (大商大)	207
180	山内 大士 (龍谷大)	朝井 晋 (大商大)	208
181	柏木 達矢 (龍谷大)	吉山 洋輝 (龍谷大)	209
182	矢本 大也 (近畿大)	福井 将人 (京産大)	210
183	井上 雅士 (近畿大)	早川 貴彦 (京産大)	211
184	佐藤 敬司 (大谷大)	下山 眞 (流科大)	212
185	和田 貴史 (大谷大)	井形 駿介 (大体大)	213
186	浅井 宏之 (神戸大)	黒田 大輔 (近畿大)	214
187	嘉原 弘顕 (大経法)	松田 航貴 (大経大)	215
188	岡 俊平 (阪南大)	門脇 拓哉 (京学園)	216
189	井川 太貴 (大市大)	武田 健治 (天理大)	217
190	bye	bye	218
191	灘 政伸 (関西大)	中村 謙太 (和歌山)	219
192	蔭西 ひかる (近畿大)	橋本 智弘 (大経法)	220
193	佐々木 清貴 (龍谷大)	松井 克樹 (大府大)	221
194	石本 悟史 (龍谷大)	川野 壮太 (同志社)	222
195	bye	bye	
196	中家 健太郎 (大谷大)	堀川 晃平 (大経大)	
197	岡崎 耕平 (関学大)	肥川 優 (大体大)	
198	山口 洵 (神戸大)	前川 裕雅 (近畿大)	
199	平澤 歩夢 (大経法)	渥美 友貴 (大経大)	
200	田邊 祐馬 (阪南大)	澤田 和登 (京学園)	
201	吉岡 拓也 (大市大)	吉村 洋行 (天理大)	
202	北島 慎也 (関西大)	石川 慎也 (和歌山)	
203	内山 卓也 (滋賀大)	北 勇武 (大経法)	
204	北畑 勇樹 (龍谷大)	村井 俊太 (大経法)	
205	原 祐貴 (龍谷大)	津田 喜瑛 (大府大)	
206	関井 広 (関西大)	山口 文康 (和歌山)	
207	吉田 拓人 (滋賀大)	丸山 明彦 (大経法)	
208	藤本 大輔 (龍谷大)	稻田 尚悟 (大府大)	
209	青井 哲也 (龍谷大)	馬込 祐也 (大府大)	
210	高尾 和樹 (龍谷大)	稻田 晴久 (同志社)	
211	谷脇 浩紀 (京産大)	福田 純 (同志社)	
212	神野 知之 (京産大)	野中 翔平 (同志社)	
213	西村 貴成 (京産大)	岩本 裕一 (同志社)	
214	藤本 康紘 (立命館)	bye	
215	小野 泰佑 (立命館)	藤原 勇介 (立命館)	
216	bye	藤本 直史 (立命館)	
217	大内 健裕 (立命館)		
218	平野 智大 (立命館)		

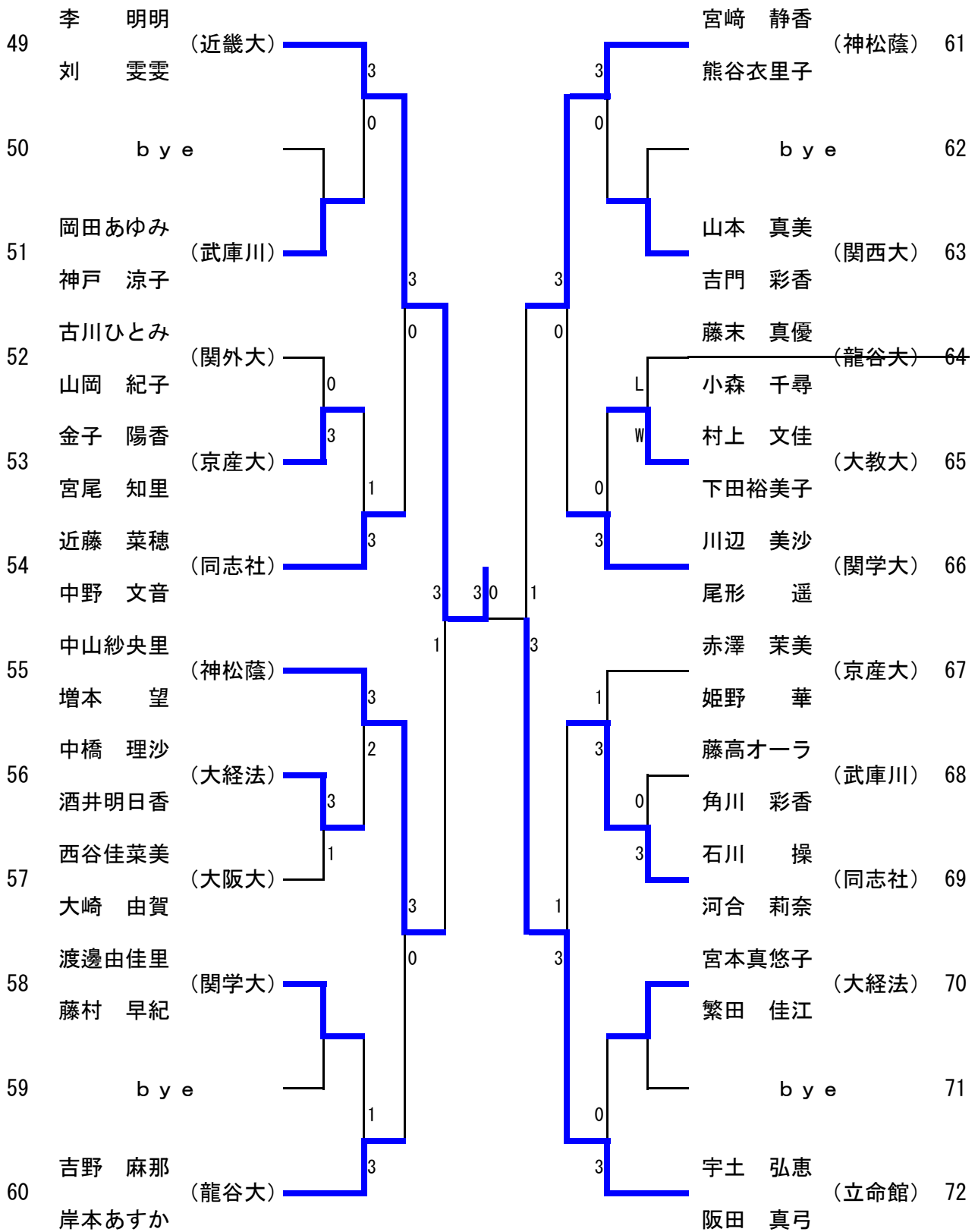
女子ダブルス No. 1



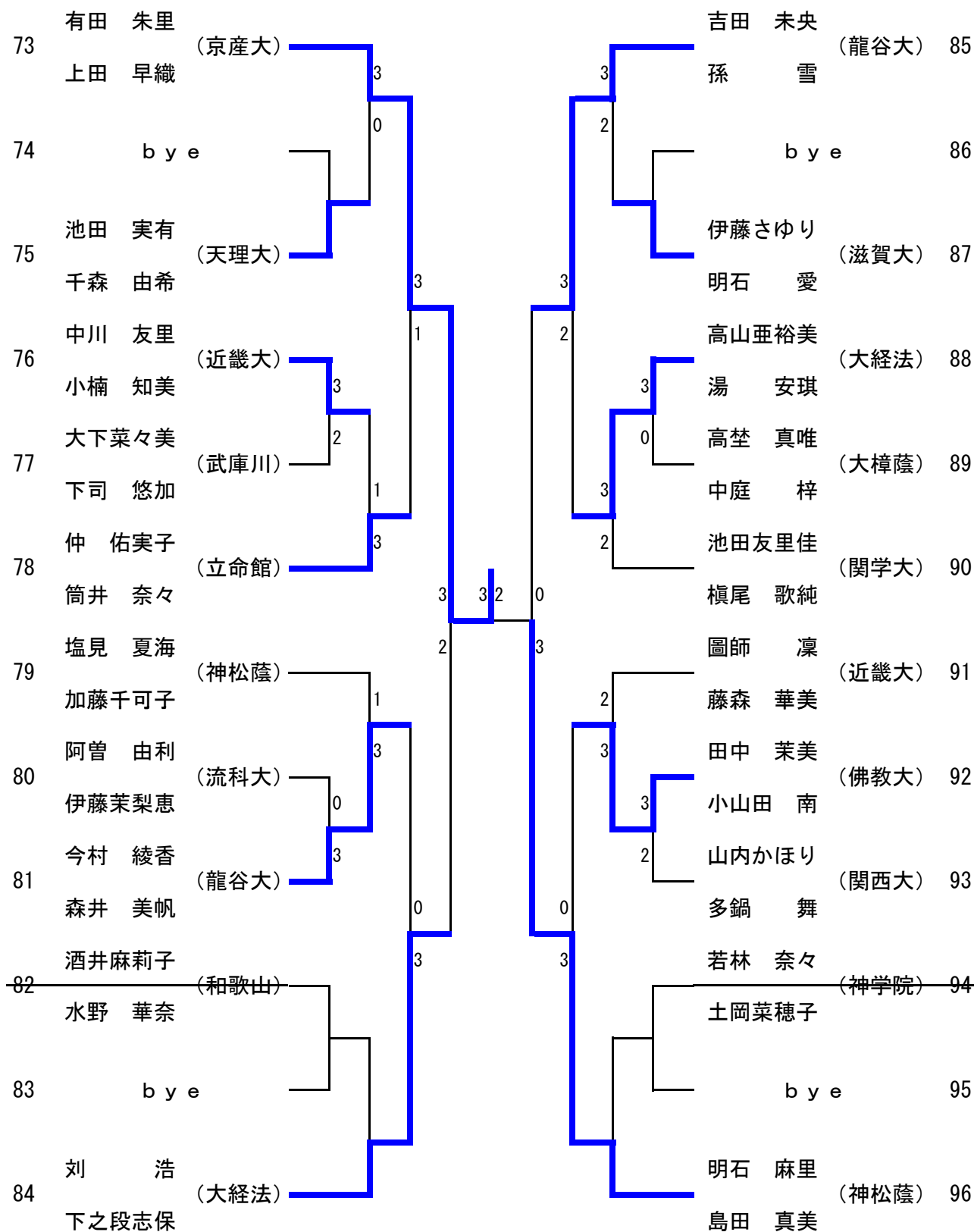
女子ダブルス No. 2



女子ダブルス No. 3



女子ダブルス No. 4



女子シングルス No. 1

1	宇土 弘恵 (立命館)		3		3	下之段志保 (大経法)	27
2	bye		0		0	bye	28
3	宮本真悠子 (大経法)		3		3	金子 陽香 (京産大)	29
4	阿曾 由利 (流科大)		3	1	0	亀田早恵弥 (神松蔭)	30
5	西村 香里 (天理大)		2	1	3	多鍋 舞 (関西大)	31
6	小山田 南 (佛教大)		1	3	0	村上 文佳 (大教大)	32
7	田尾 彩美 (武庫川)		3	3	3	孫 雪 (龍谷大)	33
8	中山紗央里 (神松蔭)		3	1	1	川辺 美沙 (関学大)	34
9	藤末 真優 (龍谷大)	L	0		3	山根 千佳 (武庫川)	35
10	渡邊由佳里 (関学大)	W	3		0	小山美和子 (近畿大)	36
11	上福井 彩 (大教大)		1		3	長瀬 美甫 (関西大)	37
12	bye		0		0	bye	38
13	上田 早織 (京産大)		3	4	3	前田沙也加 (同志社)	39
14	明石 麻里 (神松蔭)		3	2	0	富尾 颯子 (近畿大)	40
15	bye		0		0	bye	41
16	吉門 彩香 (関西大)		3		3	今西 真由 (大樟蔭)	42
17	中島 郁佳 (京産大)		3	0	0	櫻井 瞳 (武庫川)	43
18	吉川美菜子 (華頂短)		0		2	西谷佳菜美 (大阪大)	44
19	近藤 菜穂 (同志社)		3	1	3	湯 安琪 (大経法)	45
20	圖師 凜 (近畿大)	W	3	1	0	松本 陽奈 (立命館)	46
21	汪本 真波 (神学院)	L	3		3	岩崎 理沙 (龍谷大)	47
22	高山亜裕美 (大経法)		3	1	1	古川ひとみ (関外大)	48
23	神谷 栞 (武庫川)		0		3	宮尾 知里 (京産大)	49
24	明石 愛 (滋賀大)		0	3	0	北 冴子 (関学大)	50
25	bye		0		3	bye	51
26	郝 思萌 (龍谷大)		3			塩見 夏海 (神松蔭)	52

