

第49回大阪国際招待卓球選手権大会(全国オープン)第2日目

男子ダブルス結果

	氏名／所属	勝	ポイント	負	氏名／所属
準々決勝	安藤 康 寛 森 雅 幸 (愛知工業大・愛 知)	3	11-3, 11-6, 11-7	0	中川 洋 希 中本 敦 雄 (日本大・東 京)
	沼田 勝 時吉 佑一 (住友金属物流・和歌山)	3	11-7, 6-11, 11-9, 17-15	1	和田 圭 輔 青木 大 祐 (愛知工業大・愛 知)
	有田 洋 巳 吉田 和 也 (近畿大・大 阪)	3	11-6, 8-11, 11-5, 11-8	1	軽部 隆 介 池田 和 正 (明治大・東 京)
	徳増 信 弥 森田 翔 樹 (専修大・東 京)	3	11-8, 11-9, 13-11	0	柴田 直 人 岡田 峻 (愛知工業大名電高・愛 知)
準決勝	沼田 勝 時吉 佑一 (住友金属物流・和歌山)	3	11-8, 11-6, 13-15, 11-9	1	安藤 康 寛 森 雅 幸 (愛知工業大・愛 知)
	徳増 信 弥 森田 翔 樹 (専修大・東 京)	3	8-11, 9-11, 13-11, 11-9, 11-6	2	有田 洋 巳 吉田 和 也 (近畿大・大 阪)
決勝	沼田 勝 時吉 佑一 (住友金属物流・和歌山)	3	8-11, 12-10, 11-7, 11-5	1	徳増 信 弥 森田 翔 樹 (専修大・東 京)

女子ダブルス結果

	氏名／所属	勝	ポイント	負	氏名／所属
準々決勝	李 佳 (日本生命・大 阪) 刘 洁 (大阪経済法科大・大 阪)	3	11-9, 11-3, 11-6	0	河村 悠 加 上坂 栄 里 (中国電力・広 島)
	山本 真理 深江 優 海 (オークワ・和歌山)	3	11-8, 11-6, 9-11, 13-11	1	徳永 美 子 阿部 愛 莉 (ミキハウスJSC・大 阪)
	福岡 春 菜 越崎 歩 (中国電力・広 島)	3	11-4, 11-7, 11-7	0	河野 千 春 張 巍 (エクセディ・三 重)
	重本 幸 恵 田代 早 紀 (日本生命・大 阪)	3	11-8, 14-12, 6-11, 8-11, 16-14	2	松浦 亜希子 肖 萌 (アスモ・静 岡)
準決勝	李 佳 (日本生命・大 阪) 刘 洁 (大阪経済法科大・大 阪)	3	11-7, 11-4, 11-8	0	山本 真理 深江 優 海 (オークワ・和歌山)
	重本 幸 恵 田代 早 紀 (日本生命・大 阪)	3	11-7, 6-11, 11-5, 9-11, 11-8	2	福岡 春 菜 越崎 歩 (中国電力・広 島)
決勝	李 佳 (日本生命・大 阪) 刘 洁 (大阪経済法科大・大 阪)	3	11-7, 11-5, 11-5	0	重本 幸 恵 田代 早 紀 (日本生命・大 阪)

第49回大阪国際招待卓球選手権大会(全国オープン)最終日

男子シングルス結果

	氏名／所属	勝	ポイント	負	氏名／所属
準々決勝	軽部隆介 (明治大・東京)	3	11-7, 11-4, 13-11	0	濱川明史 (近畿大・大阪)
	瀬山辰男 (中央大・東京)	3	8-11, 11-4, 11-4, 11-8	1	森田有城 (住友金属物流・和歌山)
	夏継偉 (近畿大・大阪)	3	7-11, 11-7, 11-7, 11-7	1	池田和正 (明治大・東京)
	時吉佑一 (住友金属物流・和歌山)	3	12-10, 7-11, 8-11, 11-8, 11-9	2	田中健奨 (専修大・東京)
準決勝	軽部隆介 (明治大・東京)	3	11-9, 11-4, 7-11, 11-9	1	瀬山辰男 (中央大・東京)
	時吉佑一 (住友金属物流・和歌山)	3	11-7, 11-6, 11-5	0	夏継偉 (近畿大・大阪)
決勝	時吉佑一 (住友金属物流・和歌山)	3	11-8, 11-6, 11-13, 11-6	1	軽部隆介 (明治大・東京)

女子シングルス結果

	氏名／所属	勝	ポイント	負	氏名／所属
準々決勝	肖萌 (アスモ・静岡)	3	8-11, 11-7, 11-7, 7-11, 11-8	2	福岡春菜 (中国電力・広島)
	越崎歩 (中国電力・広島)	3	12-10, 11-4, 7-11, 13-11	1	劉一行 (日立化成・茨城)
	刘笑利 (日南学園高・宮崎)	3	8-11, 11-4, 11-9, 7-11, 11-9	2	藤井優子 (近畿大・大阪)
	野中由紀 (ミキハウス・大阪)	3	11-4, 11-7, 11-7	0	田代早紀 (日本生命・大阪)
準決勝	肖萌 (アスモ・静岡)	3	9-11, 11-6, 2-11, 11-6, 11-2	2	越崎歩 (中国電力・広島)
	野中由紀 (ミキハウス・大阪)	3	11-7, 11-7, 6-11, 6-11, 13-11	2	刘笑利 (日南学園高・宮崎)
決勝	肖萌 (アスモ・静岡)	3	8-11, 15-13, 13-11, 8-11, 11-8	2	野中由紀 (ミキハウス・大阪)

第49回大阪国際招待卓球選手権大会(全国オープン)最終日

男子ジュニア結果

	氏名／所属	勝	ポイント	負	氏名／所属
準々決勝	吉田和也 (東山高・京都)	3	11-8, 11-6, 8-11, 11-9	1	西森伸明 (上宮高・大阪)
	松下海輝 (希望が丘高・福岡)	3	9-11, 11-1, 11-3, 11-4	1	谷本周星 (明德義塾高・高知)
	森聡詩 (東山高・京都)	3	9-11, 11-9, 11-8, 11-5	1	厚谷武志 (駒澤大苫小牧高・北海道)
	佐々木信也 (明德義塾高・高知)	3	11-7, 11-7, 10-12, 6-11, 11-8	2	山本直哉 (野田学園高・山口)
準決勝	松下海輝 (希望が丘高・福岡)	3	11-9, 12-10, 11-8	0	吉田和也 (東山高・京都)
	森聡詩 (東山高・京都)	3	11-8, 11-7, 13-11	0	佐々木信也 (明德義塾高・高知)
決勝	松下海輝 (希望が丘高・福岡)	3	4-11, 11-3, 11-8, 12-10	1	森聡詩 (東山高・京都)

女子ジュニア結果

	氏名／所属	勝	ポイント	負	氏名／所属
準々決勝	天野優 (明德義塾高・高知)	3	11-6, 11-7, 11-5	0	梅村晃子 (浜松北高・静岡)
	土田美佳 (明德義塾高・高知)	3	11-5, 11-3, 4-11, 4-11, 11-9	2	成本綾海 (ミキハウスJSC・大阪)
	楊婷 (明德義塾高・高知)	3	11-9, 11-7, 11-9	0	水谷茉央 (浜松商業高・静岡)
	前田美優 (ミキハウスJSC・大阪)	3	9-11, 11-7, 12-10, 6-11, 11-5	2	俵美幸 (四天王寺高・大阪)
準決勝	土田美佳 (明德義塾高・高知)	3	11-6, 11-5, 11-7	0	天野優 (明德義塾高・高知)
	楊婷 (明德義塾高・高知)	3	5-11, 11-6, 11-6, 2-11, 11-9	2	前田美優 (ミキハウスJSC・大阪)
決勝	楊婷 (明德義塾高・高知)	3	7-11, 11-6, 11-8, 11-6	1	土田美佳 (明德義塾高・高知)

第49回大阪国際招待卓球選手権大会(全国オープン)最終日

男子カデット結果

	氏名/所属	勝	ポイント	負	氏名/所属
準々決勝	水野基成 (愛知工業大附属中・愛知)	3	8-11,11-5,11-8,10-12,11-7	2	千葉悠平 (野田学園中・山口)
	白根亮太 (出雲北陵中・島根)	3	11-7,13-11,11-1	0	渡部大輝 (えひめTTC・愛媛)
	渡邊大地 (出雲北陵中・島根)	3	12-10,11-7,11-7	0	船本将志 (ヒロタクススポーツ・広島)
	卯木将大 (愛知工業大附属中・愛知)	3	11-6,7-11,11-8,12-10	1	福島誠 (松徳学院中・島根)
準決勝	水野基成 (愛知工業大附属中・愛知)	3	12-10,11-5,13-11	0	白根亮太 (出雲北陵中・島根)
	卯木将大 (愛知工業大附属中・愛知)	3	11-3,11-13,7-11,11-6,12-10	2	渡邊大地 (出雲北陵中・島根)
決勝	水野基成 (愛知工業大附属中・愛知)	3	11-8,11-7,11-8	0	卯木将大 (愛知工業大附属中・愛知)

女子カデット結果

	氏名/所属	勝	ポイント	負	氏名/所属
準々決勝	徳永美子 (ミキハウスJSC・大阪)	3	14-16,11-7,11-9,9-11,11-9	2	高橋美帆 (徳地中・山口)
	相原なつみ (就実中・岡山)	3	11-8,11-5,13-15,11-8	1	島津郁実 (山口ジュニアクラブ・山口)
	阿部愛莉 (ミキハウスJSC・大阪)	3	11-5,9-11,11-5,11-4	1	田中千秋 (千城クラブ・千葉)
	明神佑実 (土佐女子中・高知)	3	11-9,11-8,11-7	0	平真由香 (shochi Jr・埼玉)
準決勝	徳永美子 (ミキハウスJSC・大阪)	3	11-5,11-6,11-7	0	相原なつみ (就実中・岡山)
	阿部愛莉 (ミキハウスJSC・大阪)	3	11-7,8-11,11-8,11-9	1	明神佑実 (土佐女子中・高知)
決勝	徳永美子 (ミキハウスJSC・大阪)	3	11-7,11-9,11-9	0	阿部愛莉 (ミキハウスJSC・大阪)

第49回大阪国際招待卓球選手権大会(全国オープン)最終日

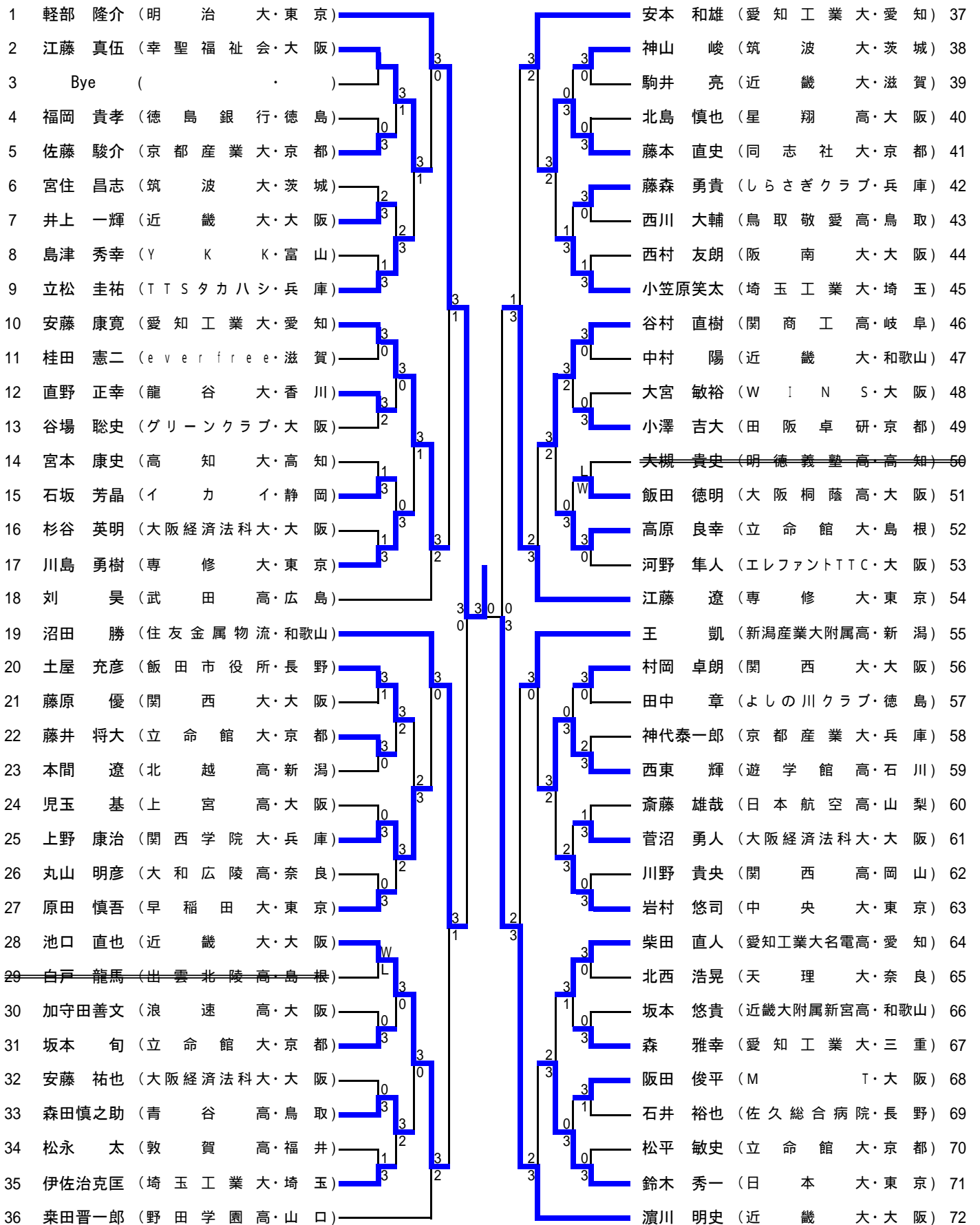
男子ホープス結果

	氏名/所属	勝	ポイント	負	氏名/所属
準々決勝	緒方 遼太郎 (卓伸クラブ・愛知)	3	11-7,10-12,14-12,5-11,11-9	2	高橋 徹 (ミナミラボ・福井)
	梅崎 光明 (ななく卓球スポ少・岡山)	3	11-7,11-9,11-5	0	和田 航大 (ピンテック・愛知)
	廣田 雅志 (ジュニアロードスカイ・兵庫)	3	11-8,6-11,13-11,11-6	1	碓塚 将人 (城山ひのくに・熊本)
	出雲 卓斗 (鳥屋クラブジュニア・石川)	3	11-13,13-11,10-12,11-7,12-10	2	木造 勇人 (美崎クラブ・愛知)
準決勝	梅崎 光明 (ななく卓球スポ少・岡山)	3	11-7,11-6,11-8	0	緒方 遼太郎 (卓伸クラブ・愛知)
	廣田 雅志 (ジュニアロードスカイ・兵庫)	3	11-9,11-4,14-12	0	出雲 卓斗 (鳥屋クラブジュニア・石川)
決勝	梅崎 光明 (ななく卓球スポ少・岡山)	3	11-8,7-11,11-7,11-1	1	廣田 雅志 (ジュニアロードスカイ・兵庫)

女子ホープス結果

	氏名/所属	勝	ポイント	負	氏名/所属
準々決勝	浜本 由惟 (すみよし長居TC・大阪)	3	11-8,11-9,11-9	0	小脇 瑞穂 (華兵卓球・兵庫)
	川北 美礼 (エイシン・兵庫)	3	11-7,11-4,11-4	0	瀬山 咲希 (ぬまたくクラブ・静岡)
	平野 美宇 (ミキハウスJSC・山梨)	3	12-10,11-9,11-7	0	伊藤 美誠 (豊田町卓球スポ少・静岡)
	馬場 麻裕 (小浜クラブJr・兵庫)	3	11-8,11-8,11-7	0	鈴木 優 (ミナミラボ・福井)
準決勝	浜本 由惟 (すみよし長居TC・大阪)	3	7-11,11-1,11-4,11-8	1	川北 美礼 (エイシン・兵庫)
	馬場 麻裕 (小浜クラブJr・兵庫)	3	12-10,11-8,11-6	0	平野 美宇 (ミキハウスJSC・山梨)
決勝	馬場 麻裕 (小浜クラブJr・兵庫)	3	7-11,12-10,5-11,11-8,11-4	2	浜本 由惟 (すみよし長居TC・大阪)

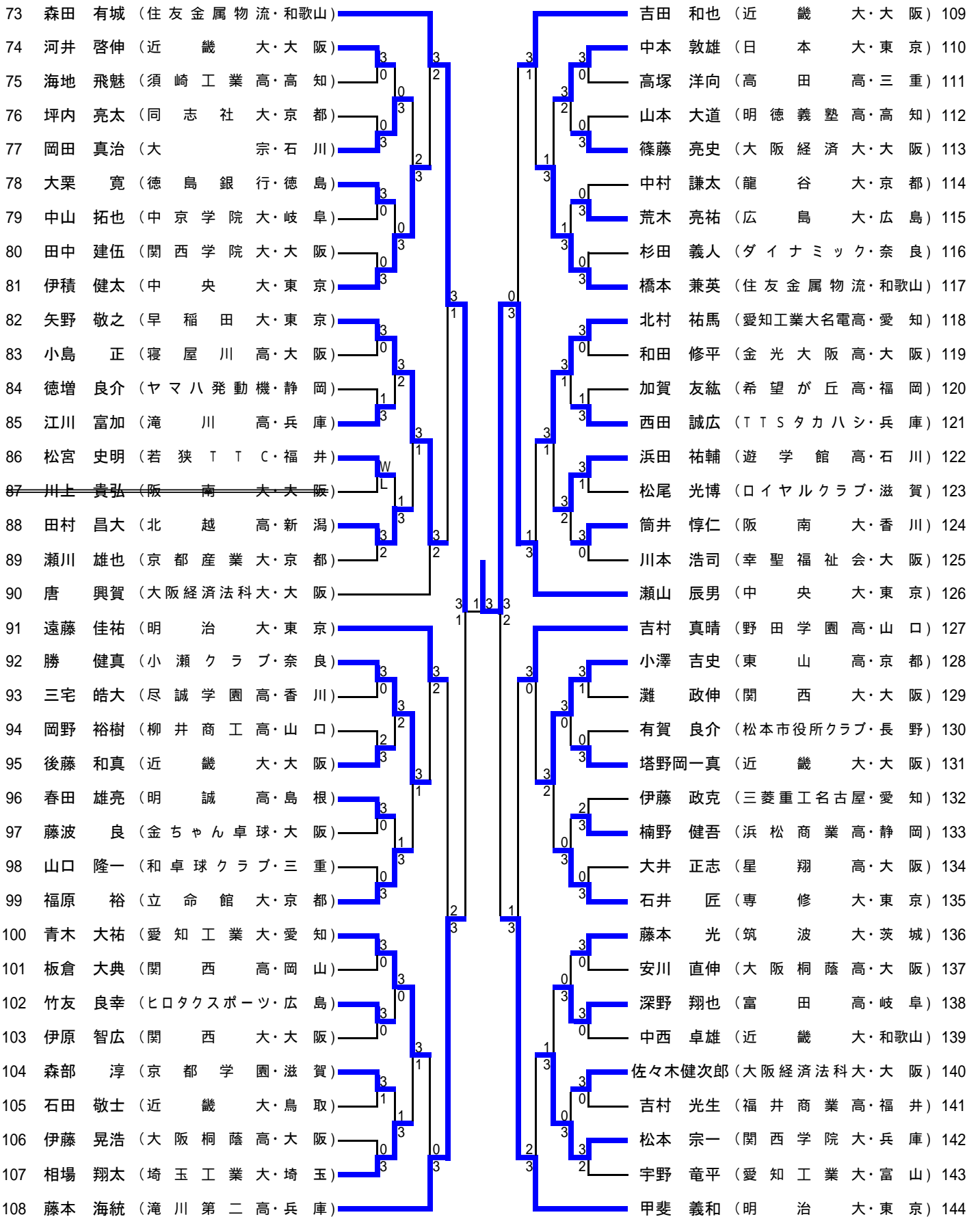
男子シングルス(MS)



決勝

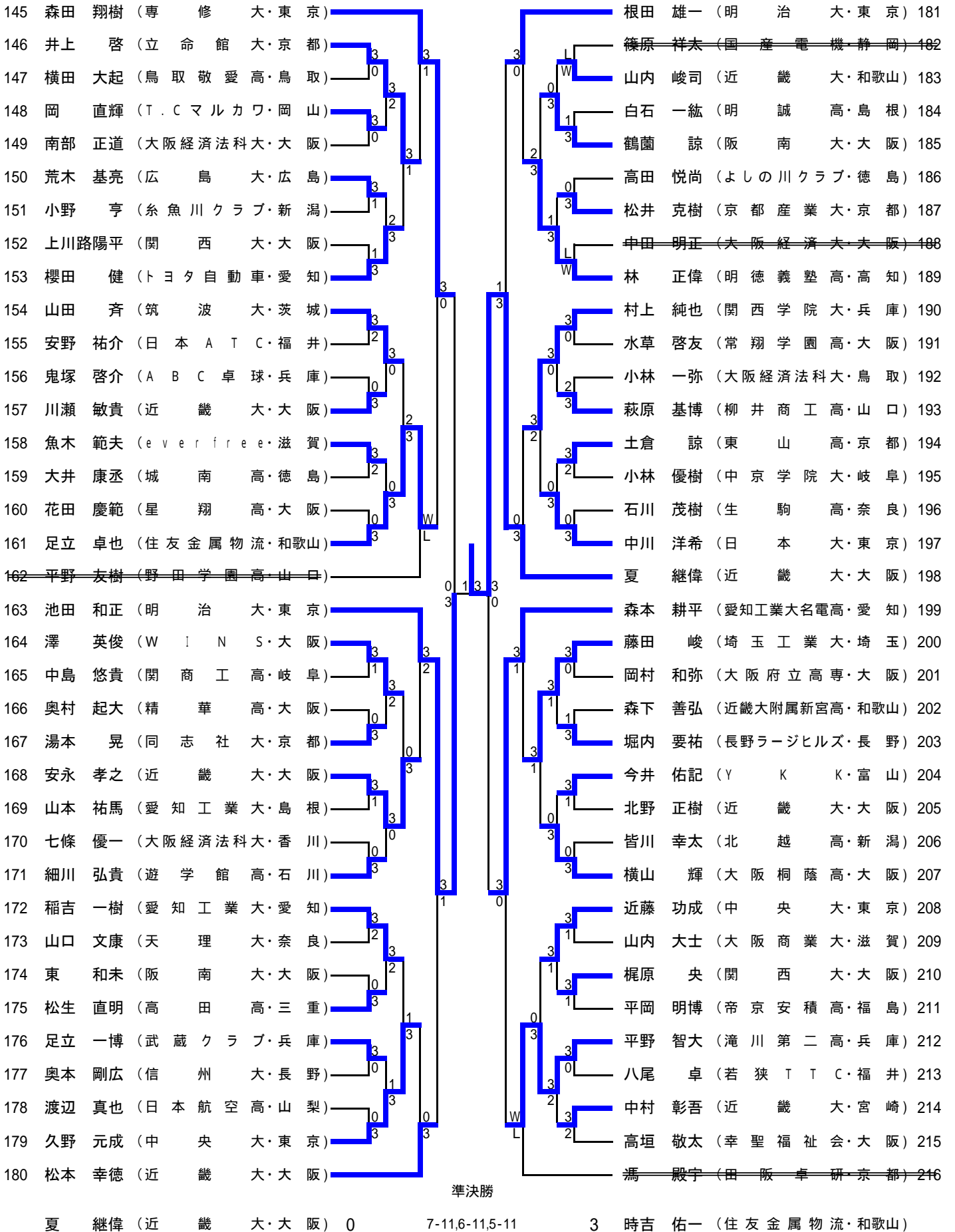
軽部 隆介 (明治大・東京) 1 8-11,6-11,13-11,6-11 3 時吉 佑一 (住友金属物流・和歌山)

男子シングルス(MS)

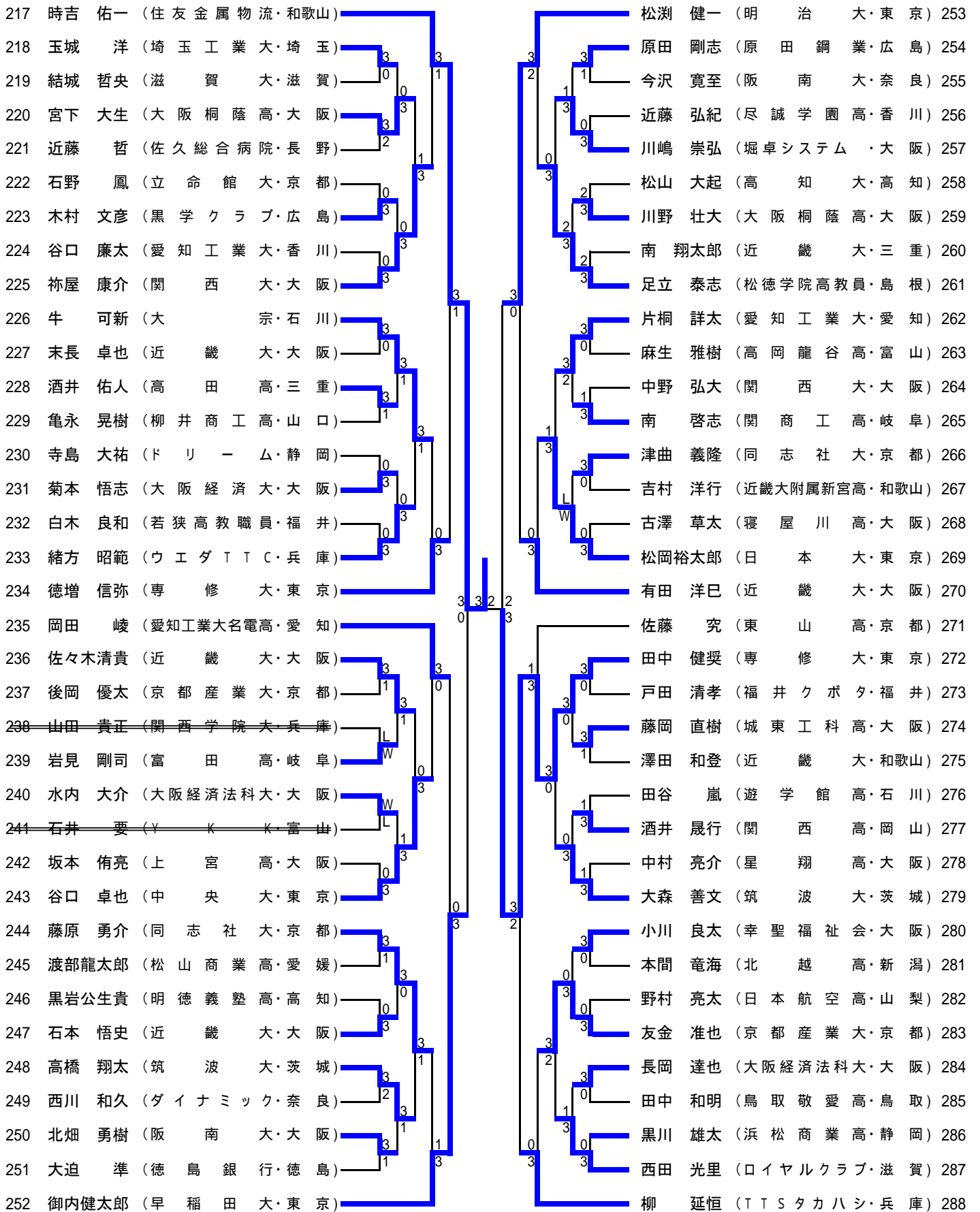


軽部 隆介 (明 治 大・東 京) 3 11-9,11-4,7-11,11-9 1 瀬山 辰男 (中 央 大・東 京)

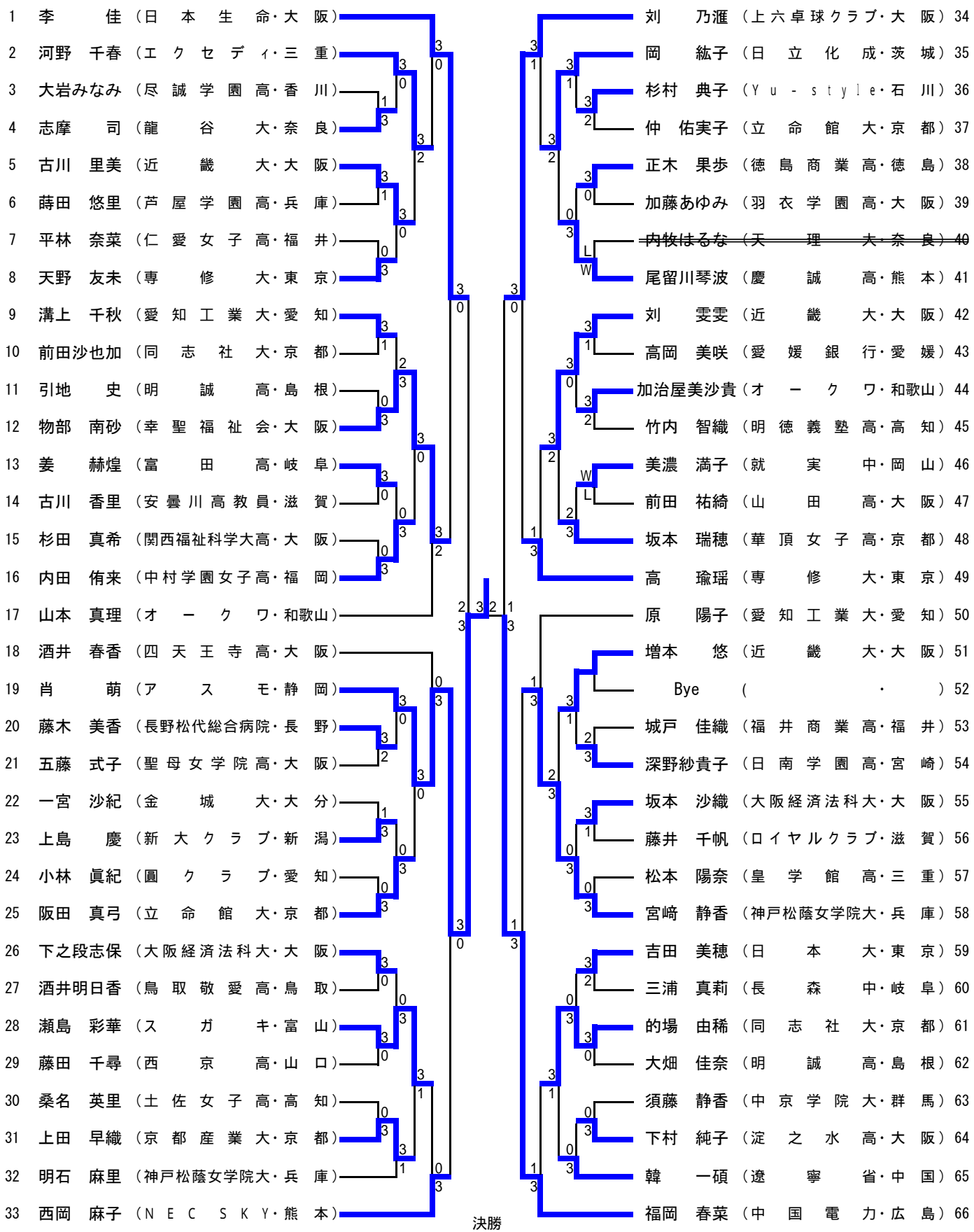
男子シングルス(MS)



男子シングルス(MS)

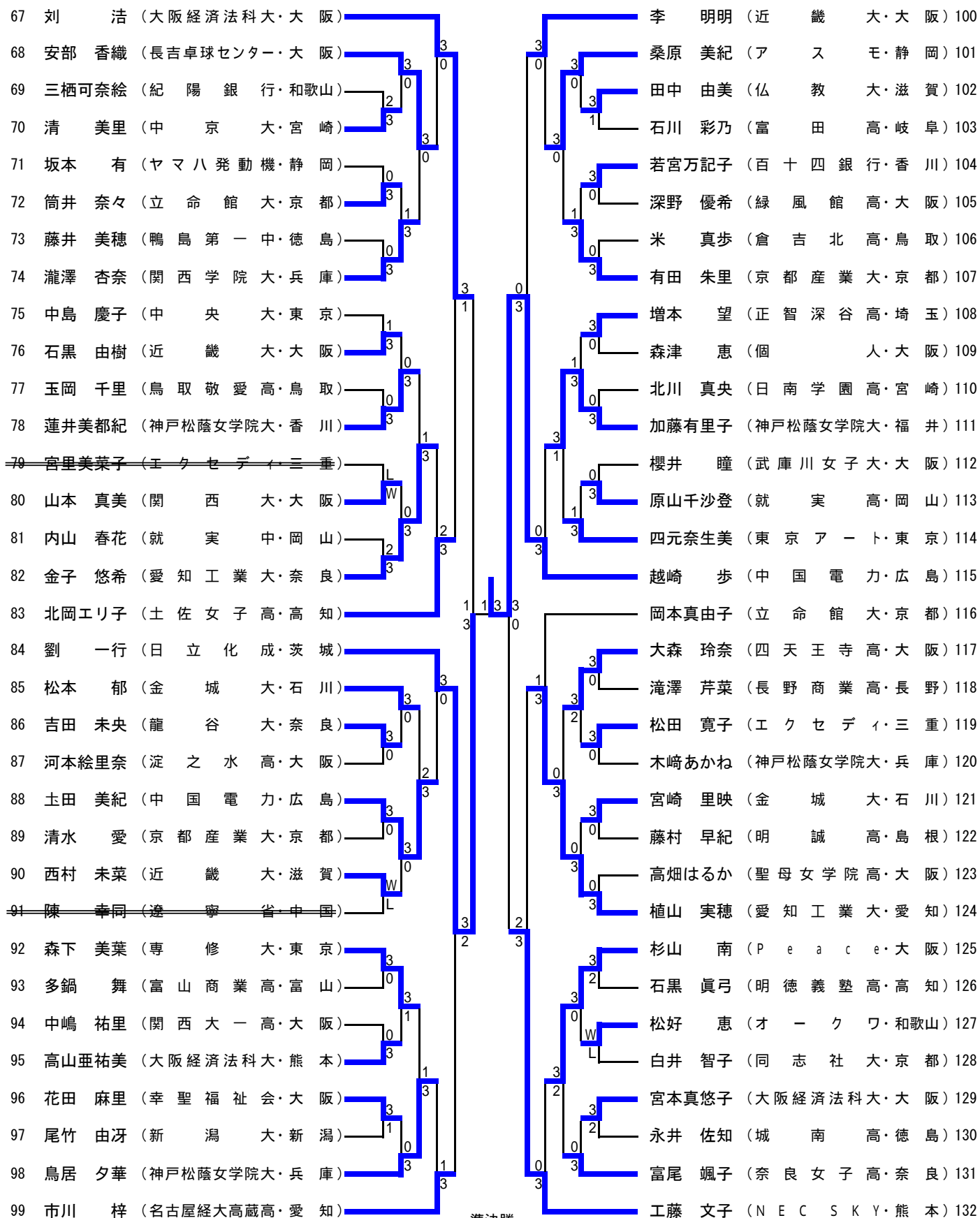


女子シングルス(WS)



肖 萌 (ア ス モ・静岡) 3 8-11, 15-13, 13-11, 8-11, 11-8 2 野中 由紀 (ミキハウス・大阪)

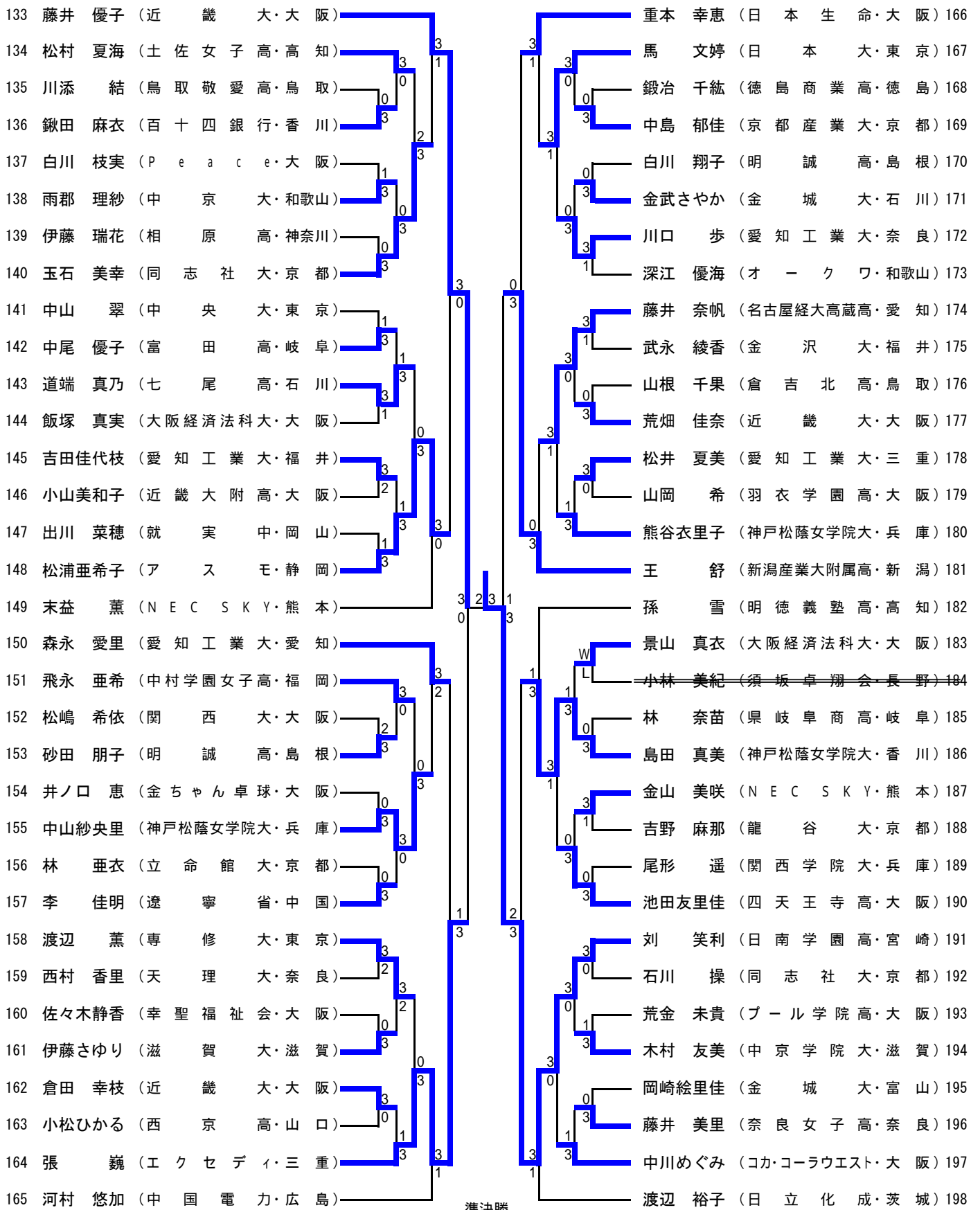
女子シングルス(WS)



準決勝

肖 萌 (アスモ・静岡) 3 9-11, 11-6, 2-11, 11-6, 11-2 2 越崎 歩 (中国電力・広島)

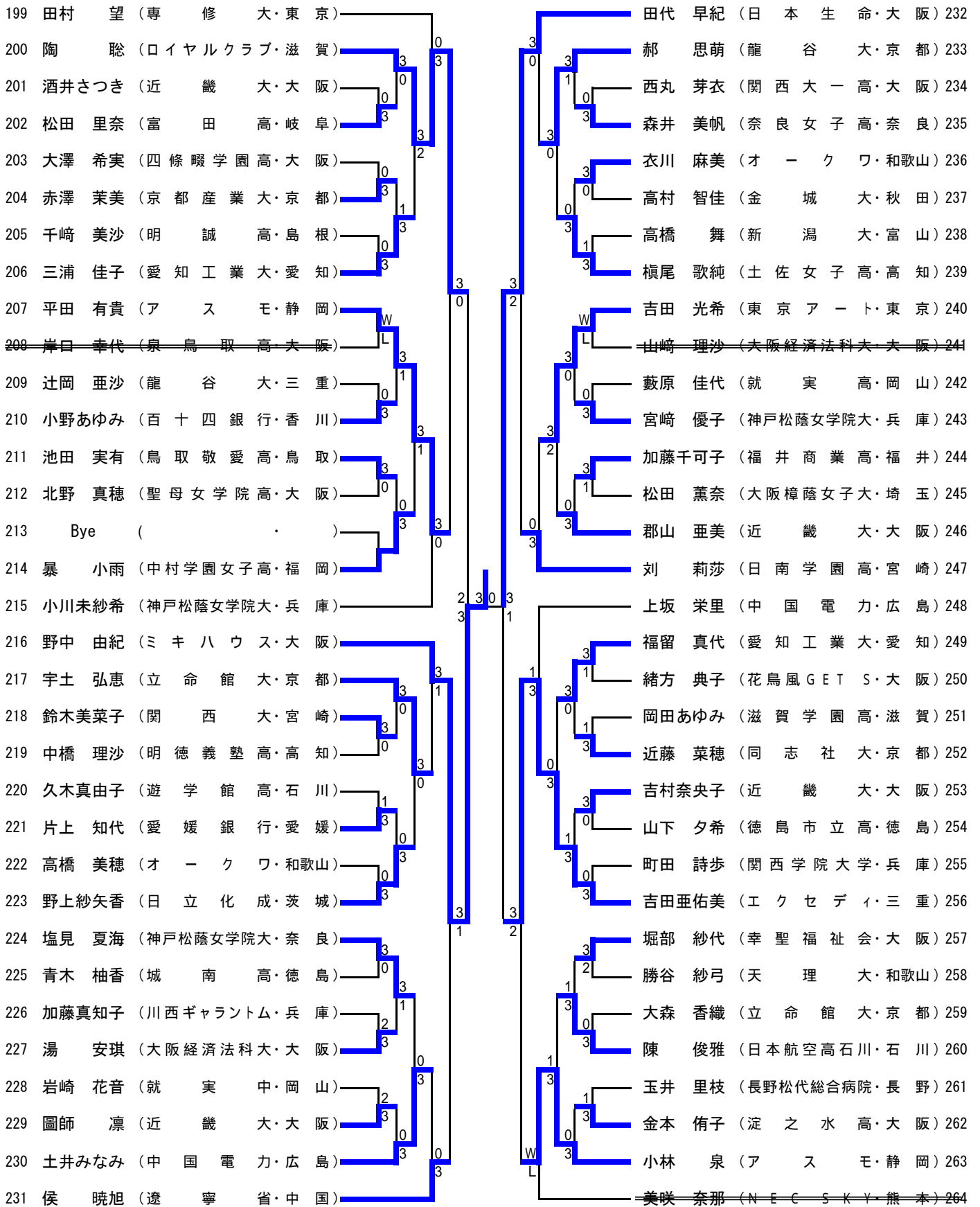
女子シングルス(WS)



準決勝

刘 笑利 (日南学園高・宮崎) 2 7-11, 7-11, 11-6, 11-6, 11-13 3 野中 由紀 (ミキハウス・大阪)

女子シングルス(WS)



男子ダブルス(MD)

1	中川 洋希 (日本大・東京)	3	0	3	3	遠藤 佳祐 (明治大・東京) 19	3
2	小藪 将 (城東工科高・大阪)	2	0	1	1	七條 優一 (大阪経済法科大・香川) 20	0
3	藤岡 直樹 (徳島商業高・徳島)	3	3	3	3	多田 雅輝 (ハッピー&リリー大・兵庫) 21	3
4	和田 紀幸 (徳島商業高・徳島)	3	3	3	3	北畑 勇樹 (阪南大)	3
5	永田 竜也 (鳥取敬愛高・鳥取)	1	0	1	1	谷本 周星 (明德義塾高・高知) 22	3
6	小谷 駿 (鳥取敬愛高・鳥取)	3	3	3	3	堀 大志 (明德義塾中)	2
7	高垣 敬太 (幸聖福祉会大・大阪)	3	3	3	3	祢屋 康介 (関西大・大阪) 23	3
8	江藤 真伍 (幸聖福祉会大・大阪)	3	3	3	3	加能 恭兵 (関西大・大阪)	3
9	藤川 英雄 (フレッシュ・奈良)	0	2	1	1	山本 直哉 (野田学園高・山口) 24	3
10	森山 幸裕 (フレッシュ・奈良)	3	2	3	3	野村 夏樹 (野田学園高・山口)	0
11	金森 翼 (松徳学院高・島根)	3	2	3	3	林 朋典 (中京学院大・岐阜) 25	3
12	那須 幸樹 (松徳学院高・島根)	2	3	3	3	洞庭 崇 (中京学院大・岐阜)	0
13	田村 昌大 (北越高・新潟)	1	3	3	3	山上 尚弥 (大阪桐蔭高・大阪) 26	3
14	清野 佳史 (北越高・新潟)	3	3	3	3	川上 雄也 (大阪桐蔭高・大阪)	1
15	寺戸 一樹 (大阪経済法科大・大阪)	3	3	3	3	藤原 勇介 (同志社大・京都) 27	0
16	小池 智紘 (大阪経済法科大・大阪)	3	0	3	3	藤本 直史 (同志社大・京都)	3
17	西東 輝 (遊学館高・石川)	3	2	3	3	小笠原 笑太 (埼玉工業大・埼玉) 28	3
18	細川 弘貴 (遊学館高・石川)	3	2	3	3	藤田 峻 (埼玉工業大・埼玉)	1
19	末長 卓也 (近畿大・大阪)	0	3	3	3	南 翔太郎 (近畿大・三重) 29	2
20	中村 彰吾 (近畿大・大阪)	3	3	3	3	加藤 幹也 (白鷺子高)	0
21	趙 昕旭 (関西高・岡山)	2	0	3	3	古川 雅高 (上宮高・大阪) 30	3
22	川上 惇司 (関西高・岡山)	3	2	3	3	荻野 真幸 (上宮高・大阪)	0
23	山田 斉 (筑波大・茨城)	3	2	3	3	安藤 康寛 (愛知工業大・愛知) 31	3
24	宮住 昌志 (筑波大・茨城)	3	2	3	3	森 雅幸 (愛知工業大・愛知)	3
25	松井 克樹 (京都産業大・大阪)	2	3	3	3	内山 健吾 (浜松商業高・静岡) 32	1
26	河野 隼人 (エレファントTTC)	3	3	3	3	内山 正己 (浜松商業高・静岡)	3
27	三井 祥孝 (長野大・長野)	3	3	3	3	安永 孝之 (近畿大・大阪) 33	2
28	金井 祐樹 (長野大・長野)	0	3	3	3	塔野岡 一真 (近畿大・大阪)	3
29	松尾 光博 (ロイヤルクラブ・滋賀)	3	3	3	3	松本 和也 (希望が丘高・福岡) 34	3
30	西田 光里 (ロイヤルクラブ・滋賀)	3	3	3	3	定松 裕成 (希望が丘高・福岡)	1
31	Bye ()	0	3	3	3	万木 勇祐 (近畿大附属新宮高・和歌山) 35	3
32	安本 和雄 (愛知工業大・愛知)	3	3	3	3	岡本 悠幹 (近畿大附属新宮高・和歌山)	1
33	森本 耕平 (愛知工業大・愛知)	3	3	3	3	江藤 遼 (専修大・東京) 36	3
34	森本 耕平 (愛知工業大・愛知)	3	3	3	3	川島 勇樹 (専修大・東京)	3

決勝

沼田 勝 (住友金属物流・和歌山) 3 8-11,12-10,11-7,11-5 1 徳増 信弥 (専修大・東京)

男子ダブルス(MD)

37	松淵 健一 (明 治 大・東京)	根田 雄一	3		2	瀬山 辰男 (中 央 大・東京)	55
38	永見 優介 (大 阪 桐 蔭 高・大阪)	福島 大樹	3	0	3	和田 卓也 (遊 学 館 高・石 川)	56
39	多久和 奨大 (明 誠 高・島 根)	寺戸 弘樹	1	3	0	後藤 和真 (近 畿 大・三 重)	57
40	荒木 基亮 (広 島 大・広 島)	荒木 亮祐	2	1	3	小嶋 大亮 (立 命 館 大・京 都)	58
41	平野 佑治 (愛 知 工 業 大 名 電 高・愛 知)	共田 準吾	3	3	0	横山 輝 (大 阪 桐 蔭 高・大 阪)	59
42	瀬川 雄也 (京 都 産 業 大・京 都)	早川 佑司	3	2	3	八尾 卓 (若 狭 T T C・福 井)	60
43	西川 和久 (ダ イ ナ ミ ッ ク・奈 良)	杉田 義人	1	3	0	松本 幸徳 (近 畿 大・大 阪)	61
44	道畑 総一郎 (エ レ フ ァ ン ト T T C・大 阪)	前野 健	0	2	3	直野 正幸 (龍 尽 誠 学 園 大・香 川)	62
45	高橋 謙太 (関 商 工 高・岐 阜)	南 啓志	3	0	3	和田 圭輔 (愛 知 工 業 大・愛 知)	63
46	濱川 明史 (近 畿 大・大 阪)	井上 一輝	3	3	1	大森 善文 (筑 波 大・茨 城)	64
47	宮崎 翔淑 (島 田 学 園 高・静 岡)	孟 徳亮	0	3	0	駒井 亮 (近 畿 大・滋 賀)	65
48	今井 佑記 (Y K K・富 山)	宇野 竜平	1	1	1	百瀬 貴樹 (松 商 学 園 高・長 野)	66
49	緒方 昭範 (ウ エ ダ T T C・兵 庫)	前田 賢司	3	2	3	西森 伸明 (上 宮 高・大 阪)	67
50	池口 直也 (近 畿 大・鳥 取)	石田 敬士	3	3	3	鈴木 秀一 (日 本 大・東 京)	68
51	田巻 隼一 (帝 京 安 積 高・福 島)	根本 一城	2	2	0	O-CHA ISSARIA (タ イ タ イ)	69
52	田中 建伍 (関 西 学 院 大・大 阪)	山口 洵	3	3	0	村田 学 (大 阪 経 済 法 科 大・大 阪)	70
53	吉元 雅人 (関 西 高・岡 山)	川野 智央	1	0	1	川人 優哉 (徳 島 市 立 高・徳 島)	71
54	沼田 勝 (住 友 金 属 物 流・和 歌 山)	時吉 佑一	3	3	3	岡本 聖 (流 通 科 学 大・兵 庫)	72
						神代 泰一郎 (京 都 産 業 大)	

準決勝

安藤 康寛 (愛 知 工 業 大・愛 知) 1 8-11,6-11,15-13,9-11 3 沼田 勝 (住 友 金 属 物 流・和 歌 山) 時吉 佑一

男子ダブルス(MD)

73	軽部 隆介 (明 治 大・東京)	池田 和正	3		石井 匠 (専 修 大・東京)	田中 健奨	3	91
74	加守田善文 (浪 速 高・大阪)	高田 恭輔	3		吉村 洋行 (近畿大附属新宮高・和歌山)	坂本 悠貴	0	92
75	佐々木周那 (大 野 高・福井)	石倉 健大	2		石井 裕也 (佐久総合病院・長野)	小椋 浩樹	3	93
76	酒井 晟行 (関 西 高・岡山)	川野 貴央	2	1	松下 海輝 (希望が丘高・福岡)	徳永 大輝	3	94
77	藤岡 慎洋 (上 宮 高・大阪)	松井 良樹	3		澤 英俊 (W I N S・大阪)	大宮 敏裕	0	95
78	小川 良太 (幸 聖 福 祉 会・大阪)	川本 浩司	0	0	鹿屋 良平 (野田学園高・山口)	有延 大夢 (野田学園中)	1	96
79	松岡 賢司 (遊 学 館 高・石川)	町田 幸希	3	0	中島 千晶 (大阪経済法科大・大阪)	小林 一弥	2	97
80	北川 達男 (彦 卓 会・滋賀)	山本 直樹	0	3	MAX UDOMRAK (タ イ タ イ)		2	98
81	北村 祐馬 (愛知工業大名電高・愛知)	清野 将成	3	3	谷村 直樹 (関 商 工 高・岐阜)	中島 悠貴	3	99
82	近藤 功成 (中 央 大・東京)	久野 元成	1	0	有田 洋巳 (近 畿 大・大阪)	吉田 和也	3	100
83	厚谷 武志 (駒澤大苫小牧高・北海道)	塩入 彬允	3	1	刘 昊 (武 田 高・広島)	松浦 佑紀	1	101
84	石本 悟史 (近 畿 大・大阪)	中村 陽	0	3	西井 英貴 (エ イ シ ン ・兵庫)	藤森 勇貴 (しらさぎクラブ)	3	102
85	佐々木信也 (明 徳 義 塾 高・高知)	尾留川竜貴	3	1	吉田 典 (帝 京 安 積 高・福島)	坂本 憲一	1	103
86	山内 乙平 (大 阪 桐 蔭 高・大阪)	櫻井 励央	0	3	米澤 賢 (埼 玉 工 業 大・埼玉)	伊佐治克匡	1	104
87	伊藤 匡志 (同 志 社 大・京都)	津曲 義隆	3	1	北野 佑一 (京 都 産 業 大・大阪)	佐藤 駿介	3	105
88	松生 大明 (高 田 高 教 員 三 重)	松生 直明	3	3	今沢 寛至 (阪 南 大・奈良)	木村 聡 (大阪経済大)	3	106
89	島崎 亨介 (立 命 館 大 香 川)	近藤 弘紀	1	2	皆川 幸太 (北 越 高・新潟)	高桑 悠也	0	107
90	柳 延恒 (T T S タ カ ハ シ ・兵庫)	立松 圭祐	3	3	森 聡詩 (東 山 高・京都)	大島 祐哉	1	108

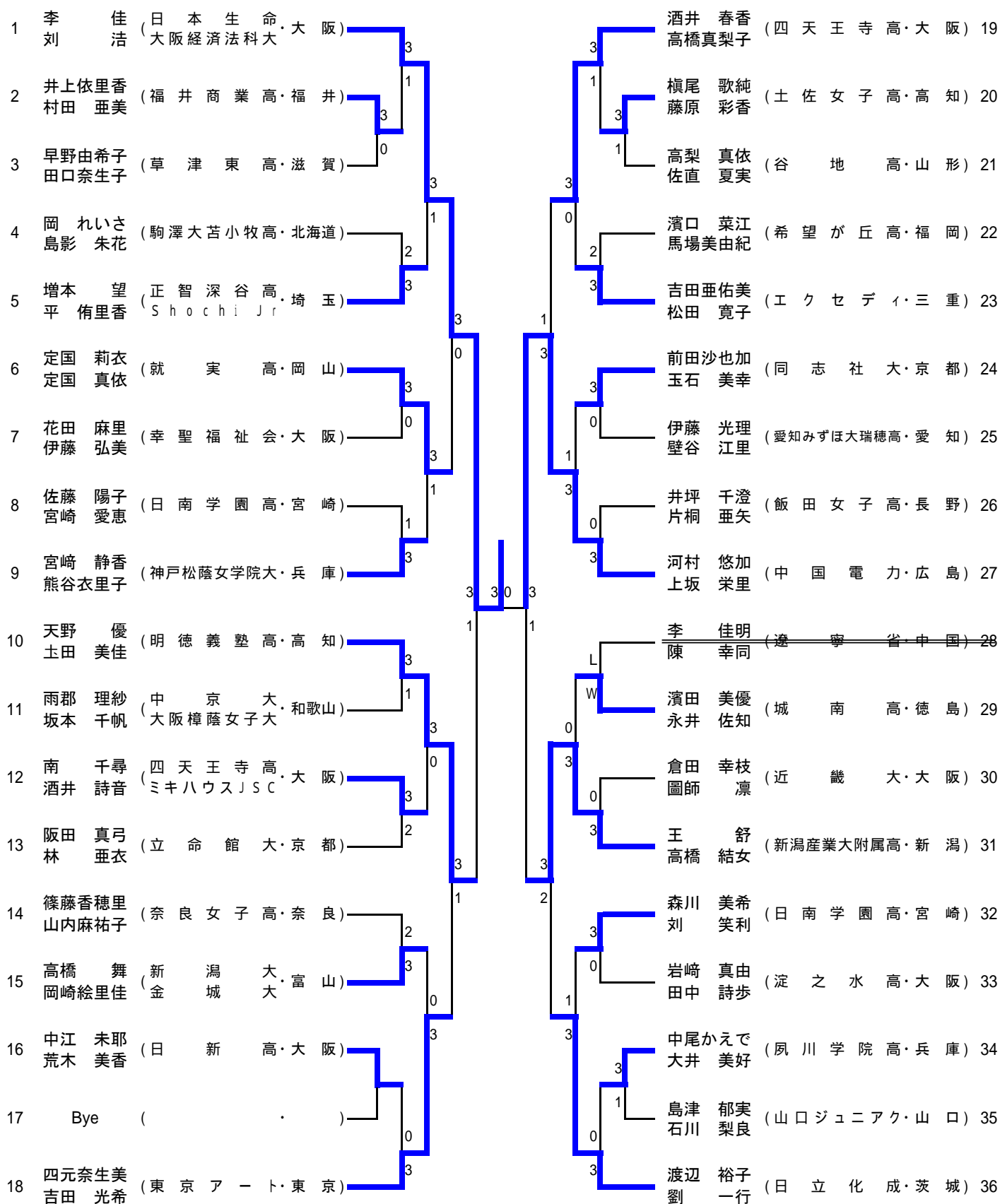
準決勝

有田 洋巳 (近 畿 大・大阪)	2	11-8,11-9,11-13,9-11,6-11	3	徳増 信弥 (専 修 大・東京)	森田 翔樹
------------------	---	---------------------------	---	------------------	-------

男子ダブルス(MD)

109	徳増 信弥 (専修大・東京)	森田 翔樹	3	0	3	御内健太郎 (早稲田大・東京)	127	矢野 敬之
110	畠山 秀穂 (上宮高・大阪)	坂本 将浩	0	0	3	Bye	128	
111	尾田 耀平 (草津東高・滋賀)	中村信之介	3	3	3	齋藤 雄哉 (日本航空高・山梨)	129	渡辺 真也
112	友金 准也 (京都産業大・京都)	加地 夏日	0	2	1	伊藤 博徳 (北越高・新潟)	130	本間 遼
113	中山 慎也 (愛知工業大・愛知)	片桐 詳太	3	3	3	佐々木清貴 (近畿大・大阪)	131	河井 啓伸
114	相場 翔太 (埼玉工業大・埼玉)	玉城 洋	3	1	0	村上 純也 (関西学院大・兵庫)	132	佐藤 晶
115	川瀬 敏貴 (近畿大・大阪)	山内 峻司	1	3	0	谷場 聡史 (グリーンクラブ・大阪)	133	喜連 尋滋 (大阪市役所)
116	足立 泰志 (松徳学院高教員・島根)	松村 悠平	3	0	3	松浦 伸哉 (黒学クラブ・広島)	134	伊藤 茲倫
117	牛 可新 (大 宗・石川)	岡田 真治	1	3	3	橋本 兼英 (住友金属物流・和歌山)	135	足立 卓也
118	平野 友樹 (野田学園高・山口)	吉村 真晴	L	1	3	福原 裕啓 (立命館大・京都)	136	井上 啓
119	中野 弘大 (関西大・大阪)	上川路陽平	W	3	3	藤山 智史 (米子東高・鳥取)	137	赤川 巧
120	中村 圭介 (徳島商業高・徳島)	森脇 卓也	1	1	1	安野 祐介 (日本A I C 福井)	138	戸田 清孝 (福井クボタ)
121	伊積 健太 (中央大・東京)	谷口 卓也	3	0	0	奥山 慎也 (大阪桐蔭高・大阪)	139	高田 啓貴
122	山口 文康 (天理大・奈良)	小林 孝之	3	3	3	神山 峻 (筑波大・茨城)	140	高橋 翔太
123	渡辺 裕介 (明德義塾中・高知)	南谷 将成	2	0	0	田村 翔太 (上宮高・大阪)	141	由比 和徳
124	小野 貴大 (帝京安積高・福島)	伊藤 祐馬	3	3	3	石井 要 (Y K 富士)	142	島津 秀幸
125	徳増 良介 (ヤマハ発動機・静岡)	楠野 健吾	2	0	0	三宅 将広 (大阪経済大・大阪)	143	川上 岳洋
126	唐 興賀 (大阪経済法科大・大阪)	夏 継偉	3	3	3	柴田 直人 (愛知工業大名電高・愛知)	144	岡田 峻

女子ダブルス(WD)



決勝

李 佳 (日本生命・大阪) 3 11-7,11-5,11-5 0 重本 幸恵 (日本生命・大阪) 早紀

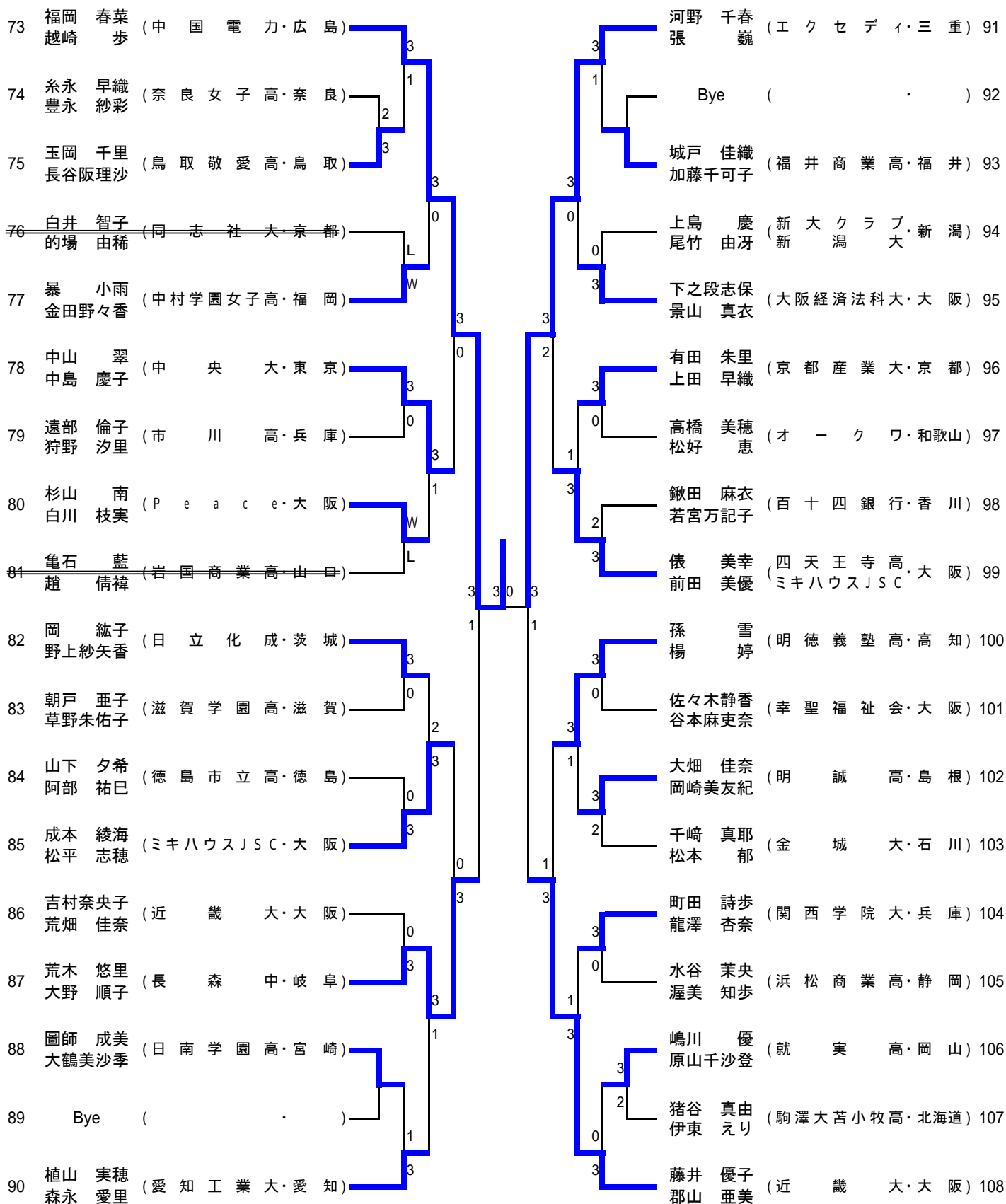
女子ダブルス(WD)

37	西岡 麻子 (NECSKY・熊本)	工藤 文子	3	1	馬 文婷 (日本大・東京) 55	吉田 美穂
38	香西 怜奈 (聖母女学院高・大阪)	五藤 式子	0	3	Bye () 56	
39	片桐 彩夏 (新潟産業大附属高・新潟)	田中 友梨 (長岡南中)	3	3	小鉢友理恵 (中村学園女子高・福岡) 57	原田 瑞希
40	加藤 知秋 (高富中・岐阜)	加藤 杏華	1	0	川添 綾 (鳥取敬愛高・鳥取) 58	川添 結
41	清水 愛 (京都産業大・京都)	坂本 唯	3	3	武市 佳浄 (同志社大・京都) 59	石川 操
42	明石 麻里 (神戸松蔭女学院大・兵庫)	島田 真美	3	2	桑原 美紀 (アスモ・静岡) 60	平田 有貴
43	尉 孟暁 (中京学院大・滋賀)	藤井 千帆 (ロイヤルクラブ)	0	0	稲田 侑加 (正智深谷高・埼玉) 61	中濱 愛鈴
44	佐藤 舞 (金城大・石川)	一宮 沙紀	1	3	片上 知代 (愛媛銀行・愛媛) 62	高岡 美咲
45	徳永 美子 (ミキハウスJSC・大阪)	阿部 愛莉	3	3	李 明明 (近畿大・大阪) 63	刘 雯雯
46	刘 乃滙 (上六卓球クラブ・大阪)	郝 思萌 (龍谷大)	3	0	山本 真理 (オークワ・和歌山) 64	深江 優海
47	森 美紗樹 (明德義塾高・高知)	市原 芹菜	1	3	白木 里佳 (近畿大附属福山高・広島) 65	山岡 紗瑛
48	藤田 千尋 (西京高・山口)	小松ひかる	2	2	葛城 里美 (武庫川女子大・大阪) 66	櫻井 瞳
49	森下 美葉 (専修大・東京)	渡辺 薫	3	3	中川 博子 (明誠高・島根) 67	佐藤 菜月
50	酒井さつき (近畿大・大阪)	石黒 由樹	3	1	原 陽子 (愛知工業大・愛知) 68	三浦 佳子
51	大山 奈緒 (松商学園高・長野)	百瀬 綾乃	1	2	河津 美穂 (日南学園高・宮崎) 69	村上 由紀
52	勝谷 紗弓 (天理大・奈良)	西村 香里	3	3	松山 明花 (高松商業高・香川) 70	西畑 由希
53	Bye ()		0	3	西川 千裕 (白子高・三重) 71	酒井 真菜
54	土井みなみ (中国電力・広島)	土田 美紀	3	0	安部 香織 (長吉卓球センター・大阪) 72	中川めぐみ (コカ・コーラウエスト)

準決勝

李 佳 (日本生命・大阪) 3 11-7,11-4,11-8 0 山本 真理 (オークワ・和歌山)

女子ダブルス(WD)



準決勝

福岡 春菜 (中国電力・広島) 2 7-11,11-6,5-11,11-9,8-11 3 重本 幸恵 (日本生命・大阪)

女子ダブルス(WD)

109	高 瑜瑠 天野 友未 (専 修 大・東京)	3	0	3	重本 幸恵 田代 早紀 (日 本 生 命・大阪) 127
110	大井奈都美 松田 里奈 (富 田 高・岐阜)	3	0	Bye () 128	
111	正木 果歩 千谷 真由 (徳 島 商 業 高・徳 島)	3	0	渡邊 亜季 森山 沙織 (出 雲 西 高・島 根) 129	
112	宮里美菜子 畑中 綾子 (エ ク セ デ イ・三 重)	2	1	久木真由子 森田 愛 (遊 学 館 高・石 川) 130	
113	物部 南砂 堀部 紗代 (幸 聖 福 祉 会・大 阪)	3	3	南澤 重子 小林 美紀 (須 坂 卓 翔 会 長 野) 131	
114	辻岡 亜沙 加藤亜里沙 (龍 谷 大・京 都)	2	0	市川 梓 藤井 奈帆 (名 古 屋 経 大 高 蔵 高・愛 知) 132	
115	伊庭 雅美 笹川 実紀 (北 越 高・新 潟)	3	3	志摩 司 吉田 未央 (龍 谷 大・奈 良) 133	
116	武永 綾香 吉田佳代枝 (金 沢 工 業 大・福 井)	3	1	中川 莉沙 渡辺 香月 (日 新 高・大 阪) 134	
117	大森 玲奈 池田友里佳 (四 天 王 寺 高・大 阪)	1	0	宇土 弘恵 大森 香織 (立 命 館 大・京 都) 135	
118	小川未紗希 鳥居 夕華 (神 戸 松 蔭 女 学 院 大・兵 庫)	3	2	侯 曉旭 韓 一碩 (遼 寧 省・中 国) 136	
119	宮田 結花 渡辺佳菜江 (芦 間 高・大 阪)	0	2	北川 真央 深野紗貴子 (日 南 学 園 高・宮 崎) 137	
120	鈴木美菜子 清 美里 (関 西 大・宮 崎)	1	3	福井菜津実 加藤あゆみ (羽 衣 学 園 高・大 阪) 138	
121	松村 夏海 藤原 美葵 (土 佐 女 子 高・高 知)	3	0	三宅菜津美 富田 真凜 (就 実 高・岡 山) 139	
122	古川 里美 増本 悠 (近 畿 大・大 阪)	3	3	松本 優希 池田真由佳 (四 天 王 寺 高・大 阪) 140	
123	杉村加奈恵 吉田 英莉 (鳥 取 敬 愛 高・鳥 取)	1	0	木村 友美 西村 未菜 (中 京 学 院 大・滋 賀) 141	
124	衣川 麻美 加治屋美紗貴 (オ ー ク ワ・和 歌 山)	3	0	今井絵里佳 寺迫 宏美 (近 畿 大 附 属 福 山 高・広 島) 142	
125	笹本野々香 平 真由香 (正 智 深 谷 高・埼 玉)	0	0	小室 彩奈 神谷 美里 (青 藍 泰 斗 高・栃 木) 143	
126	松浦亜希子 肖 萌 (ア ス モ・静 岡)	3	0	美咲 奈那 末益 薫 (N E C S K Y 熊 本) 144	

ジュニア男子(JM)

1	吉田 和也 (東山高・京都)	3		1	松田 海輝 (希望が丘高・福岡)	51
2	林 拓信 (高田商業高・奈良)	1		2	北沢 宏樹 (松商学園高・長野)	52
3	宇仁田雅雄 (高田高・三重)	3		3	塩入 彬允 (駒澤大苫小牧高・北海道)	53
4	中西 敦之 (豊岡高・兵庫)	0		0	中野 和也 (北島中・徳島)	54
5	佐藤 悠也 (石田卓球クラブ・福岡)	3		3	仲田 凌 (龍谷大平安高・京都)	55
6	Bye ()	0		2	Bye ()	56
7	大場 崇志 (遊学館高・石川)	3		3	藤岡 慎洋 (上宮高・大阪)	57
8	趙 昕旭 (関西高・岡山)	3		0	堀 翔悟 (富田高・岐阜)	58
9	松井 淳 (若狭高・福井)	2		3	小藪 将 (城東工科高・大阪)	59
10	櫻井 励央 (大阪桐蔭高・大阪)	3		2	赤川 巧 (米子東高・鳥取)	60
11	谷口シュン (近畿大附属新宮高・和歌山)	0		1	加藤 拓哉 (青島北中・静岡)	61
12	内山 健吾 (浜松商業高・静岡)	3		0	矢野 駿 (大和広陵高・奈良)	62
13	伊藤 理 (愛知工業大附属中・愛知)	3		3	寺坂 大輝 (T.Cマルカワ・岡山)	63
14	松崎 友佑 (野田学園高・山口)	3		3	有延 大夢 (野田学園中・山口)	64
15	田村 翔太 (上宮高・大阪)	3		0	松原 良典 (近畿大附属新宮高・和歌山)	65
16	小野 貴大 (帝京安積高・福島)	2		3	松岡 賢司 (遊学館高・石川)	66
17	高桑 悠也 (北越高・新潟)	3		0	福島 大樹 (大阪桐蔭高・大阪)	67
18	小谷 駿 (鳥取敬愛高・鳥取)	0		1	福永利勝凡 (彦根J O Y・滋賀)	68
19	中村 圭介 (栗東西中・滋賀)	3		3	松浦 佑紀 (武田高・広島)	69
20	尾留川竜貴 (明德義塾高・高知)	3		0	岡村 勇希 (白根第一中・新潟)	70
21	岸本 達哉 (金光大阪高・大阪)	2		1	高橋 悟志 (滝川第二高・兵庫)	71
22	河井 翔平 (出雲西高・鳥根)	3		3	加藤 亨規 (杜若高・愛知)	72
23	谷口 朋哉 (東山高・京都)	3		0	今野 臣弥 (小津高・高知)	73
24	橋本 健佑 (高松中央高・香川)	0		3	内田 芽人 (白子高・三重)	74
25	藤村 友也 (長森中・岐阜)	3		3	大島 祐哉 (東山高・京都)	75
26	花岡 大靖 (宇和島東高・愛媛)	3		3	山内 乙平 (大阪桐蔭高・大阪)	76
27	有津 和秀 (広島商船高専・広島)	3		1	川人 優哉 (徳島市立高・徳島)	77
28	大西 直人 (松商学園高・長野)	2		3	那須 幸樹 (出雲北陵高・鳥根)	78
29	井内 悠介 (星翔高・大阪)	0		0	井野部純一 (大野高・福井)	79
30	定松 裕成 (希望が丘高・福岡)	3		1	太田 順也 (可部町卓球・広島)	80
31	根本 一城 (帝京安積高・福島)	3		3	万木 勇祐 (近畿大附属新宮高・和歌山)	81
32	久野 徳大 (東山高・京都)	2		3	庄 祐平 (山崎東中・兵庫)	82
33	畠山 秀穂 (上宮高・大阪)	0		0	由比 和徳 (上宮高・大阪)	83
34	酒井 健斗 (杜若高・愛知)	3		2	野澤 亮太 (浜松開誠館高・静岡)	84
35	明石 元気 (山卓・滋賀)	0		3	中村 琢実 (鳥取敬愛高・鳥取)	85
36	中林 滉貴 (富田高・岐阜)	3		0	中平 直樹 (尽誠学園高・香川)	86
37	財田 滉太 (遊学館高・石川)	3		3	谷本 周星 (明德義塾高・高知)	87
38	UDOMRAK (タ イ タ イ)	0		3	高田 直騎 (TEAM上宮・大阪)	88
39	古賀 千浩 (近畿大附属新宮高・和歌山)	0		1	高中 悟史 (生駒高・奈良)	89
40	政本 孟士 (大阪桐蔭高・大阪)	3		3	吉田 典 (帝京安積高・福島)	90
41	大岩 享充 (明德義塾高・高知)	0		2	中村信之介 (草津東高・滋賀)	91
42	金森 翼 (出雲北陵高・鳥根)	3		3	樋口 真人 (津西高・三重)	92
43	神山 匠 (愛知工業大名電高・愛知)	3		2	百瀬 貴樹 (松商学園高・長野)	93
44	川上 聖志 (滝川第二高・兵庫)	3		1	野村 夏樹 (野田学園高・山口)	94
45	藤田 悌仁 (金岡北中・大阪)	0		0	Bye ()	95
46	山下 湧一 (天理高・奈良)	1		3	川上 惇司 (関西高・岡山)	96
47	筒井 諒人 (長岡工業高・新潟)	3		3	山田 宗慶 (東山高・京都)	97
48	坂永 幸佑 (敦賀高校・福井)	1		0	津田 雄哉 (精華高・大阪)	98
49	中村 圭介 (徳島商業高・徳島)	3		3	山田 祐也 (南ヶ丘中・岐阜)	99
50	西森 伸明 (上宮高・大阪)	3		3	清野 将成 (愛知工業大名電高・愛知)	100

決勝

松下 海輝 (希望が丘高・福岡) 3	4-11,11-3,11-8,12-10	1	森 聡詩 (東山高・京都)
--------------------	----------------------	---	---------------

ジュニア男子(JM)

101 厚谷 武志 (駒澤大苫小牧高・北海道)	3	山本 直哉 (野田学園高・山口)	151
102 藤山 智史 (米子東高・鳥取)	0	小野 元裕 (報徳学園高・兵庫)	152
103 高橋 剛雲 (土佐高・高知)	2	前田 卓哉 (東大津高・滋賀)	153
104 山上 尚弥 (大阪桐蔭高・大阪)	3	川上 雄也 (大阪桐蔭高・大阪)	154
105 旭 崇志 (甲西高・滋賀)	0	伊藤 博徳 (北越高・新潟)	155
106 吉村 皇希 (茨木東中・大阪)	0	Bye ()	156
107 長屋 洸佑 (東山高・京都)	3	増田庸一郎 (東山高・京都)	157
108 矢城 智宏 (杜若高・愛知)	3	松本 和也 (希望が丘高・福岡)	158
109 坂本 憲一 (帝京安積高・福島)	3	松田 幸大 (出雲北陵中・島根)	159
110 仲鷲 一輝 (西なんばJr・大阪)	0	横山 雅敏 (上宮高・大阪)	160
111 丸山 拓 (松商学園高・長野)	3	松本 恭典 (近畿大附属新宮高・和歌山)	161
112 溝口 京佐 (城南高・徳島)	1	近田 達哉 (松阪高・三重)	162
113 車 耀 (野田学園高・山口)	3	田代 周大 (倉敷工業高・岡山)	163
114 孟 徳亮 (島田学園高・静岡)	2	斎藤 稜馬 (卓愛レジェンド・福井)	164
115 今西 哲平 (天理高・奈良)	3	藤田 拓也 (浜松開誠館中・静岡)	165
116 戸上 雄貴 (高田高・三重)	3	古川 雅高 (上宮高・大阪)	166
117 高田 恭輔 (浪速高・大阪)	0	新宮 大地 (真美ヶ丘中・奈良)	167
118 吉元 雅人 (関西高・岡山)	3	関谷 樹 (長森中・岐阜)	168
119 稲熊 宏晃 (富田高・岐阜)	3	黒羽 直也 (東山高・京都)	169
120 酒井 健太 (上宮高・大阪)	3	町田 幸希 (遊学館高・石川)	170
121 奥山 裕治 (啓新高・福井)	0	長沼 巧 (育徳クラブ・大阪)	171
122 小浦 成由 (近畿大附属新宮高・和歌山)	3	半田 崇浩 (鳥取東高・鳥取)	172
123 山田 大貴 (尽誠学園高・香川)	2	松浦虎三郎 (広島商船高専・広島)	173
124 石黒 翼 (鷹取中・兵庫)	3	笠原 健太 (南砺福光高・富山)	174
125 山本 勝也 (遊学館高・石川)	3	平野 佑治 (愛知工業大名電高・愛知)	175
126 徳永 大輝 (希望が丘高・福岡)	3	松井 良樹 (上宮高・大阪)	176
127 重松 克 (西和青陵高・奈良)	3	森島 大真 (都田中・静岡)	177
128 小林 竜人 (上越高・新潟)	2	田中 陽久 (高松中央高・香川)	178
129 佐藤 一真 (高砂中・宮城)	1	今津健太郎 (城東中・徳島)	179
130 永見 彰宏 (TEAM上宮・大阪)	3	高橋 一弘 (出雲北陵高・島根)	180
131 品川 輝人 (徳島市立高・徳島)	1	立野 慎也 (平城高・奈良)	181
132 加藤 由行 (愛知工業大名電高・愛知)	3	広瀬 貴之 (久米中・鳥取)	182
133 岡本 悠幹 (近畿大附属新宮高・和歌山)	3	榮次 慶祥 (滝川第二高・兵庫)	183
134 藤原 祥 (明德義塾高・高知)	2	田巻 隼一 (帝京安積高・福島)	184
135 政本 剛 (大阪桐蔭高・大阪)	2	林 元希 (金光大阪高・大阪)	185
136 多川 晃 (高松中央高・香川)	3	徳島 剛 (フェニックスク・福井)	186
137 寺光 法隆 (長森中・岐阜)	3	鈴木 大地 (富田高・岐阜)	187
138 鹿屋 良平 (野田学園高・山口)	3	奥山 慎也 (大阪桐蔭高・大阪)	188
139 小笹 和希 (小笹卓球・広島)	3	小川 翔 (白子高・三重)	189
140 松田 好平 (草津東高・滋賀)	0	岡本 義崇 (広島商業高・広島)	190
141 高田 啓貴 (大阪桐蔭高・大阪)	1	尾田 耀平 (草津東高・滋賀)	191
142 滝澤 拓真 (戸倉上山田中・長野)	3	鈴木 翔 (小千谷西高・新潟)	192
143 岩本 和之 (加古川中部中・兵庫)	3	沖村 貴弘 (松商学園高・長野)	193
144 和田 卓也 (遊学館高・石川)	3	徳田 寛也 (杜若高・愛知)	194
145 Bye ()		Bye ()	195
146 永田 竜也 (鳥取敬愛高・鳥取)	0	森 諒太 (城山ひのくに・熊本)	196
147 萩野 真幸 (上宮高・大阪)	2	今西健太郎 (東山高・京都)	197
148 長曾我部知貴 (出雲北陵高・島根)	3	加藤 風矢 (近畿大附属新宮高・和歌山)	198
149 伊藤 祐馬 (帝京安積高・福島)	2	川野 智央 (関西高・岡山)	199
150 森 聡詩 (東山高・京都)	3	佐々木信也 (明德義塾高・高知)	200

ジュニア女子(JW) ②

<p>113 定国 莉衣 (就実高・岡山)</p> <p>114 石田 紫歩 (桜丘高・愛知)</p> <p>115 伴 歩弥 (尽誠学園高・香川)</p> <p>116 大西佑里恵 (奈良女子高・奈良)</p> <p>117 記虎 菜萌 (芦間高・大阪)</p> <p>118 福島 優希 (青藍泰斗高・栃木)</p> <p>119 鷺見奈々江 (滋賀学園高・滋賀)</p> <p>120 寺迫 宏美 (近畿大附属福山高・広島)</p> <p>121 Bye ()</p> <p>122 山内 樺恵 (ラブオール Jr. 和歌山)</p> <p>123 早田すみれ (石田卓球クラブ・福岡)</p> <p>124 柳本英里佳 (ミナミラボ・福井)</p> <p>125 藤原 彩香 (土佐女子高・高知)</p> <p>126 水谷 茉央 (浜松商業高・静岡)</p> <p>127 平 侑里香 (Shochi Jr. 埼玉)</p> <p>128 青木まゆ里 (関西大一高・大阪)</p> <p>129 長谷阪理沙 (鳥取敬愛高・鳥取)</p> <p>130 小山 さき (長野商業高・長野)</p> <p>131 米澤 梨佐 (華頂女子高・京都)</p> <p>132 佐藤 陽子 (日南学園高・宮崎)</p> <p>133 阿部 実摘 (市川高・兵庫)</p> <p>134 三浦 由捺 (富田高・岐阜)</p> <p>135 原 佳菜絵 (徳島商業高・徳島)</p> <p>136 田中 友梨 (長岡南中・新潟)</p> <p>137 武智 瞳 (済美高・愛媛)</p> <p>138 島影 朱花 (駒澤大苫小牧高・北海道)</p> <p>139 加藤 未紗 (遊学館高・石川)</p> <p>140 松本 優希 (四天王寺高・大阪)</p> <p>141 山内麻祐子 (奈良女子高・奈良)</p> <p>142 守家 実希 (鈴峯女子高・広島)</p> <p>143 芝崎 桃子 (日高高・和歌山)</p> <p>144 根岸 愛実 (青藍泰斗高・栃木)</p> <p>145 萬代 祥子 (大谷高・大阪)</p> <p>146 渡辺 由佳 (静岡東高・静岡)</p> <p>147 松山 明花 (高松商業高・香川)</p> <p>148 酒井 詩音 (ミキハウスJSC・大阪)</p> <p>149 鈴木かんな (青山中・岐阜)</p> <p>150 北島 佳奈 (滋賀学園高・滋賀)</p> <p>151 安達 るみ (山陽女子高・岡山)</p> <p>152 玉未友里絵 (大宮中・三重)</p> <p>153 大鶴美沙季 (日南学園高・宮崎)</p> <p>154 亀石 藍 (岩国商業高・山口)</p> <p>155 安達 渚 (愛知みずほ大瑞穂高・愛知)</p> <p>156 佐直 夏実 (谷地高・山形)</p> <p>157 芦原 真由 (福井商業高・福井)</p> <p>158 西 美優 (南砺福光高・富山)</p> <p>159 橋本 明衣 (天王寺高・大阪)</p> <p>160 Bye ()</p> <p>161 浜畑保奈美 (華頂女子高・京都)</p> <p>162 小鉢友理恵 (中村学園女子高・福岡)</p> <p>163 福井菜津実 (羽衣学園高・大阪)</p> <p>164 岡崎美友紀 (明誠高・島根)</p> <p>165 大井 美好 (夙川学院高・兵庫)</p> <p>166 百瀬 綾乃 (松商学園高・長野)</p> <p>167 小川 真由 (倉吉北高・鳥取)</p> <p>168 楊 婷 (明德義塾高・高知)</p>	<p>前田 美優 (ミキハウスJSC・大阪) 169</p> <p>入野 京 (内灘中・石川) 170</p> <p>多納 未喜 (平田中・島根) 171</p> <p>池田 紗季 (奈良女子高・奈良) 172</p> <p>菊地 優里 (明德義塾高・高知) 173</p> <p>朝戸 亜子 (滋賀学園高・滋賀) 174</p> <p>宮内 玲菜 (えひめTTC・愛媛) 175</p> <p>伊庭 雅美 (北越高・新潟) 176</p> <p>Bye () 177</p> <p>堀 真小都 (SP E E D・大阪) 178</p> <p>中濱 愛鈴 (正智深谷高・埼玉) 179</p> <p>岡本 裕実 (華頂女子高・京都) 180</p> <p>富田 真凜 (就実高・岡山) 181</p> <p>池上 玲子 (その田卓研・兵庫) 182</p> <p>西川 千裕 (白子高・三重) 183</p> <p>今井絵里佳 (近畿大附属福山高・広島) 184</p> <p>中尾ありさ (帝塚山高・奈良) 185</p> <p>宮田 結花 (芦間高・大阪) 186</p> <p>宮花 早紀 (高松中央高・香川) 187</p> <p>下裕 彩加 (向陽高・和歌山) 188</p> <p>小室 彩奈 (青藍泰斗高・栃木) 189</p> <p>李 佳玟 (香蘭高・徳島) 190</p> <p>宮崎 愛恵 (日南学園高・宮崎) 191</p> <p>猪谷 真由 (駒澤大苫小牧高・北海道) 192</p> <p>濱口 菜江 (希望が丘高・福岡) 193</p> <p>香西 怜奈 (聖母女学院高・大阪) 194</p> <p>福島 舞子 (土佐女子高・高知) 195</p> <p>市川 志穂 (名古屋経大高蔵高・愛知) 196</p> <p>依 美幸 (四天王寺高・大阪) 197</p> <p>圖師 成美 (日南学園高・宮崎) 198</p> <p>大西 伶奈 (皇学館高・三重) 199</p> <p>大瀬 彩文 (桐蔭高・和歌山) 200</p> <p>荒木 悠里 (長森中・岐阜) 201</p> <p>熊谷 亜美 (富久山卓球クラブ・福島) 202</p> <p>清水 愛 (就実中・岡山) 203</p> <p>杉村加奈恵 (鳥取敬愛高・鳥取) 204</p> <p>田代 茜 (正智深谷高・埼玉) 205</p> <p>片桐 彩夏 (新潟産業大附属高・新潟) 206</p> <p>荒畑 知佳 (華頂女子高・京都) 207</p> <p>濱田 美優 (城南高・徳島) 208</p> <p>小山 みき (相森中・長野) 209</p> <p>長尾 美佳 (コンパスクラブ神戸・兵庫) 210</p> <p>永田 彩夏 (徳地中・山口) 211</p> <p>中川 莉沙 (日新高・大阪) 212</p> <p>田谷奈津希 (遊学館高・石川) 213</p> <p>金田野々香 (中村学園女子高・福岡) 214</p> <p>佐藤 菜月 (明誠高・島根) 215</p> <p>Bye () 216</p> <p>明珍 香澄 (フェニックスク・福井) 217</p> <p>岩崎 真由 (淀之水高・大阪) 218</p> <p>網本 奈桜 (済美高・愛媛) 219</p> <p>山根 若奈 (名古屋経大高蔵中・愛知) 220</p> <p>糸永 早織 (奈良女子高・奈良) 221</p> <p>山田 珠梨 (藤枝北高・静岡) 222</p> <p>早野由希子 (草津東高・滋賀) 223</p> <p>森 美紗樹 (明德義塾高・高知) 224</p>
--	---

カデット男子(CM)

1 宮本 幸典 (尾久八幡中・東京)	2 水谷 良紀 (愛知工業大附属中・愛知)	49
2 升廣 祐麻 (カミクラブ・大阪)	元林 大昂 (貝塚一中・大阪)	50
3 奥原 寿治 (湖北中・島根)	岩本 尚之 (ラブオールJr・和歌山)	51
4 藤沼 望 (木幡中・京都)	柳本 雅也 (ミナミラボ・福井)	52
5 Bye ()	Bye ()	53
6 島田 宗太 (ぬまたくクラブ・静岡)	宇野 嘉純 (T.Cマルカワ・岡山)	54
7 藤田 悠野 (可部町卓球・広島)	伊藤 力斗 (南箕輪中・長野)	55
8 翁 基貴 (南箕輪中・長野)	西谷 和峻 (余市東中・北海道)	56
9 日下 悠 (唐崎中・滋賀)	江尻 達也 (本庄中・兵庫)	57
10 寺本 直仁 (朝倉中・高知)	坂野 申悟 (長森中・岐阜)	58
11 下野 賢治 (金津中・福井)	岡本 克也 (松徳学院中・島根)	59
12 土谷 耕平 (本庄中・兵庫)	長光 大地 (スイトピア・京都)	60
13 千葉 悠平 (野田学園中・山口)	田島 知治 (城北中・高知)	61
14 大村 和也 (三輪中・岐阜)	綾井 太一 (栗東西中・滋賀)	62
15 田中 仁頼 (唐櫃中・兵庫)	井上 皓貴 (吉江中・富山)	63
16 田中 豪 (平田中・島根)	西田 成利 (TEAM上宮・大阪)	64
17 江本 裕樹 (T.Cマルカワ・岡山)	西川明日翔 (富田中・徳島)	65
18 奥村 要祐 (福岡中・富山)	坂本 学應 (作新学院中・栃木)	66
19 岡崎 翔真 (菰野中・三重)	浅井 蓮 (富士市卓球スポ少・静岡)	67
20 楠本 航也 (緑丘中・和歌山)	佐々木一輝 (平群中・奈良)	68
21 松本 光暁 (浅野川中・石川)	伊藤 慈倫 (黒学クラブ・広島)	69
22 植野 敬右 (春日中・奈良)	遠藤 至 (郡山第二中・福島)	70
23 浜畑 聡仁 (浪速中・大阪)	瀬川 賢矢 (育徳クラブ・大阪)	71
24 備本 将 (原田卓球・鳥取)	渡部 大輝 (えひめTTC・愛媛)	72
25 南谷 将成 (明德義塾中・高知)	町口 智哉 (鳥屋中・石川)	73
26 大杉 拓也 (SAKURAクラブ・大阪)	後田 将 (すみよし長居T.C・大阪)	74
27 櫻井 敬修 (神戸中・三重)	忠津陽一郎 (城東中・徳島)	75
28 渡辺 樹 (糸魚川ジュニア・新潟)	魚津颯二郎 (岩出S.P.C・和歌山)	76
29 丸 裕一郎 (田阪卓研・京都)	菊池 新 (尾久八幡中・東京)	77
30 蝦名 佑紀 (ラブオールJr・和歌山)	福田 知治 (龍野中・兵庫)	78
31 広沢 優 (南部中・徳島)	宮本 克樹 (フェニックス・福井)	79
32 生野 数貴 (アイン卓球クラブ・静岡)	平井 陸 (山手中・三重)	80
33 迫田 樹 (Crossover・滋賀)	西谷 英一 (奈良学園中・奈良)	81
34 菊川 祐二 (二見中・兵庫)	高松 英陽 (田原中・大阪)	82
35 下東 浩輝 (南河内第二中・栃木)	柳澤 昂希 (上田第一中・長野)	83
36 水野 基成 (愛知工業大附属中・愛知)	白根 亮太 (出雲北陵中・島根)	84
37 和田 貴稀 (TEAM上宮・大阪)	石田 光 (卓伸クラブ・愛知)	85
38 井上 悟 (黒学クラブ・広島)	佐藤 歩望 (郡山第二中・福島)	86
39 今井 智晴 (戸出Jr・富山)	宮崎 伸敏 (太田中・兵庫)	87
40 中田 拓人 (新庄中・奈良)	加藤 駿 (田阪卓研・京都)	88
41 片岡 弘紀 (it'Moジュニア・東京)	西山 樹 (鳥取大附属中・鳥取)	89
42 青木 良磨 (南ヶ丘中・岐阜)	八木 嶺治 (山卓・滋賀)	90
43 阿久津優太 (郡山第二中・福島)	O-CHA (タイ・タイ)	91
44 柳 双海 (宮山台中・大阪)	Bye ()	92
45 宮石 朋弥 (鳥取大附属中・鳥取)	上岡 弘明 (明德義塾中・高知)	93
46 山本 峻介 (志賀中・石川)	茶川 和也 (ヒロタクスポート・広島)	94
47 西河 史也 (星野クラブ・大阪)	岸田 佳祐 (岸和田スポ少・大阪)	95
48 郡山 北斗 (出雲北陵中・島根)	鈴木 義隆 (蜷塚中・静岡)	96

水野 基成 (愛知工業大附属中・愛知) 3

11-8,11-7,11-8

0 卯木 将大 (愛知工業大附属中・愛知)

カデット男子(CM)

97 渡邊 大地 (出雲北陵中・島根)	3	0	3	山本 拓 (山陽中・兵庫)	145
98 小倉 悠輔 (浪速中・大阪)	0	3	3	谷口 飛鳥 (金ちゃん卓球・大阪)	146
99 椿原 成佳 (裾野卓球スポ少・静岡)	3	0	3	谷添 幹 (明德義塾中・高知)	147
100 小掠 章弘 (糸魚川ジュニア・新潟)	0	3	3	阿部 太郎 (戸出Jr・富山)	148
101 Bye ()	0	3	3	Bye ()	149
102 椎崎 琢海 (岩出S.P.C・和歌山)	3	0	3	窪 祐樹 (藍住中・徳島)	150
103 石黒健太郎 (福岡中・富山)	0	3	3	宇仁田啓市 (白山中・三重)	151
104 梶本 貴尚 (城東中・徳島)	0	W	3	富田 真央 (フェニックス・福井)	152
105 三井 健介 (春日中・奈良)	3	0	3	安崎 弘将 (黒学クラブ・広島)	153
106 福井 翔也 (TEAM上宮・大阪)	3	0	3	宮上 呼人 (浜寺アスリート倶楽部・大阪)	154
107 坂本 泰征 (緑ヶ丘中・三重)	0	3	3	鈴木 翔吾 (it'Moジュニア・東京)	155
108 M A X (タイ)	1	0	3	長門 幹 (共和中・北海道)	156
109 渡辺 裕介 (明德義塾中・高知)	3	0	3	祖父江亮佑 (愛知工業大附属中・愛知)	157
110 吉田 義弘 (岩野田中・岐阜)	0	3	3	出井 雄大 (桜ヶ丘中・鳥取)	158
111 古川 和輝 (雲雀丘中・兵庫)	0	W	3	三浦 浩希 (ラブオール Jr・和歌山)	159
112 島村 直道 (尾久八幡中・東京)	2	0	3	山石 昌 (宮山台中・大阪)	160
113 松浦 伸哉 (黒学クラブ・広島)	3	0	3	三宅 晃介 (竜洋中・静岡)	161
114 古田 敦也 (下條卓球クラブ・長野)	0	3	3	岡 幸樹 (T.Cマルカワ・岡山)	162
115 山根 和真 (鳥取大附属中・鳥取)	1	0	3	新宮 拓人 (真美ヶ丘中・奈良)	163
116 辻丸 良輝 (山卓・滋賀)	3	0	3	桐村 陸人 (福卓クラブ・京都)	164
117 坂本 光平 (大森クラブ・岡山)	1	0	3	三津 友靖 (志賀中・石川)	165
118 田中 翔 (木幡中・京都)	3	0	3	福原 颯馬 (Crossover・滋賀)	166
119 中矢 貴之 (SAKURAクラブ・大阪)	0	3	3	田中 秀次 (TKジュニア・大阪)	167
120 稲嶋 俊介 (愛知工業大附属中・愛知)	3	0	3	福島 誠 (松徳学院中・島根)	168
121 船本 将志 (ヒロタクススポーツ・広島)	3	0	3	卯木 将大 (愛知工業大附属中・愛知)	169
122 土井 雄介 (エレファントTTC・大阪)	3	0	3	張 弘翼 (すみよし長居TC・大阪)	170
123 翁 大博 (南箕輪中・長野)	0	3	3	三浦 祐人 (黒部ジュニア・富山)	171
124 畑山 蒼樹 (土佐塾中・高知)	1	0	3	亀井 善之 (明和中・和歌山)	172
125 西郷 純平 (平群中・奈良)	3	0	3	田中 博己 (明德義塾中・高知)	173
126 延命 慧悟 (内灘中・石川)	3	0	3	小埜 裕太 (市貝中・栃木)	174
127 竹中 宏旭 (北和中・岐阜)	3	0	3	小池 雄太 (TEAM上宮・大阪)	175
128 須藤 豊 (鹿沼北中・栃木)	3	0	3	伊藤 涼真 (豊岡中・静岡)	176
129 小浦 陸 (ラブオール Jr・和歌山)	0	3	3	町田謙二郎 (郡山第二中・福島)	177
130 田中 仁太 (ジュニアロードスカイ・兵庫)	3	0	3	名村 省吾 (揖保川中・兵庫)	178
131 亀飼 伸 (橋南中・三重)	0	3	3	丸子 翔也 (金津中・福井)	179
132 坂本 亮太 (郡山第二中・福島)	3	0	3	清野 佳史 (新発田ジュニア・新潟)	180
133 松宮 悠真 (彦根J.O.Y・滋賀)	3	0	3	南波 裕輝 (尾久八幡中・東京)	181
134 篠原 淳太 (えひめTTC・愛媛)	3	0	3	滝沢 陽平 (上田第四中・長野)	182
135 高野 拓也 (出雲北陵中・島根)	2	0	3	上田 郷 (内出中・滋賀)	183
136 中道 飛之 (その田卓研・兵庫)	3	0	3	池田 拓也 (錦城中・石川)	184
137 森兼 寛登 (南部中・徳島)	0	3	3	恒松 輝 (出雲北陵中・島根)	185
138 月待 輝海 (育徳クラブ・大阪)	3	0	3	小泉 勇貴 (田阪卓研・京都)	186
139 犬塚 勇稀 (ピンテック・愛知)	0	3	3	崎 健祐 (柳生中・奈良)	187
140 Bye ()	0	3	3	Bye ()	188
141 小浦 仁斗 (田阪卓研・京都)	3	0	3	田中 智大 (三朝中・鳥取)	189
142 林 真司 (ミナミラボ・福井)	3	0	3	林 優一 (野々池中・兵庫)	190
143 長江 泰志 (橋本JTC・大阪)	0	3	3	大西 雄飛 (SAKURAクラブ・大阪)	191
144 平野 晃生 (野田学園中・山口)	3	0	3	堀 大志 (明德義塾中・高知)	192

カデット女子(CW)

<p>1 高橋 美帆 (徳地中・山口) 3</p> <p>2 由地 雛子 (岸城中・大阪) 0</p> <p>3 野村 優貴 (揖東中・岐阜) 3</p> <p>4 児嶋 愛子 (八万中・徳島) 1</p> <p>5 藤田 ななえ (岩岡中・兵庫) 3</p> <p>6 鈴石 友莉 (七北田中・宮城) 2</p> <p>7 上沼 朱梨 (高陵中・長野) 1</p> <p>8 朱 紗貴 (星野クラブ・大阪) 3</p> <p>9 前田 菜摘 (明和中・和歌山) 0</p> <p>10 久野 育美 (卓伸クラブ・愛知) 3</p> <p>11 麻 愛美 (グリーンネット・京都) 1</p> <p>12 前瀧 美音 (大沢中・兵庫) 2</p> <p>13 粟屋 美佳 (就実中・岡山) 3</p> <p>14 大石 稀菜 (富士市卓球スポ少・静岡) 0</p> <p>15 田仲絵里香 (SEED T.T.C.・奈良) 0</p> <p>16 門谷 望美 (上小阪中・大阪) 3</p> <p>17 今井 望貴 (可部町卓球・広島) 3</p> <p>18 谷澤沙也加 (彦根J.O.Y.・滋賀) 1</p> <p>19 吉田 彩乃 (本宮卓球クラブ・福島) 3</p> <p>20 長谷川美佳 (フェニックス・福井) 3</p> <p>21 阪峯 美里 (池田ピンポン・大阪) 0</p> <p>22 鳥屋 真帆 (明德義塾中・高知) 3</p> <p>23 竹前裕美子 (須坂東中・長野) 3</p> <p>24 大野 雅恵 (サニージュニア・大阪) 1</p> <p>25 中畑 夏海 (山陽女子中・岡山) 3</p> <p>26 猪鹿月南緒 (中島T.C.・静岡) 3</p> <p>27 松浦 香 (札幌元町中・北海道) 2</p> <p>28 坂根 佳奈 (久米中・鳥取) 3</p> <p>29 増山 悠里 (名古屋経大高蔵中・愛知) 3</p> <p>30 藤本 小雪 (玉津中・兵庫) 2</p> <p>31 上野 有希 (高富中・岐阜) 3</p> <p>32 松島 大空 (ヒロタクススポーツ・広島) 0</p> <p>33 桜井 美菜 (スイトピア・京都) 1</p> <p>34 八木 汐里 (二見中・三重) 2</p> <p>35 新谷 真以 (穴水中・石川) 3</p> <p>36 桑名 春花 (土佐女子中・高知) 3</p> <p>37 吉田 真緒 (育徳クラブ・大阪) 0</p> <p>38 蔵 史乃 (氷見クラブ・富山) 3</p> <p>39 嶋田咲緒里 (つばめジュニア・新潟) 0</p> <p>40 成相 陽香 (稗原クラブ・鳥根) 3</p> <p>41 山根 菜摘 (春日中・奈良) 0</p> <p>42 楨谷 美優 (岩出S.P.C.・和歌山) 1</p> <p>43 筒井 愛加 (伊吹山中・滋賀) 3</p> <p>44 徳永 美子 (ミキハウスJ.S.C.・大阪) 3</p>	<p>加藤 杏華 (高富中・岐阜) 45</p> <p>柳田 萌黄 (旭陽中・大阪) 46</p> <p>奥田 恵美 (クレージー・ビー・鳥取) 47</p> <p>武永芙侑香 (武生第二中・福井) 48</p> <p>原 沙也可 (本宮卓球クラブ・福島) 49</p> <p>伊井 利緒 (ミキハウスJ.S.C.・大阪) 50</p> <p>谷本 史奈 (松山北中・愛媛) 51</p> <p>安井佳芳吏 (水口東中・滋賀) 52</p> <p>森川 周子 (出雲北陵中・鳥根) 53</p> <p>新村 佳穂 (中島T.C.・静岡) 54</p> <p>望月 陽美 (華頂女子中・京都) 55</p> <p>楠川 愛子 (藍住中・徳島) 56</p> <p>軒田 雅子 (西條中・富山) 57</p> <p>木原 茉鈴 (二見中・兵庫) 58</p> <p>南出 彩花 (吉岡S.C.・大阪) 59</p> <p>田中 真子 (日本航空高付属中・山梨) 60</p> <p>大田 真優 (土佐女子中・高知) 61</p> <p>奥山 麗華 (錦城中・石川) 62</p> <p>坂下 福美 (王寺中・奈良) 63</p> <p>古畑 歩美 (高綱中・長野) 64</p> <p>高橋 澗奈 (金ちゃん卓球・大阪) 65</p> <p>相原なつみ (就実中・岡山) 66</p> <p>島津 郁実 (山口ジュニア・山口) 67</p> <p>青木 寧々 (すみよし長居T.C.・大阪) 68</p> <p>山崎 真依 (加納中・岐阜) 69</p> <p>大瀬 奈未 (明和中・和歌山) 70</p> <p>高野 寛子 (氷見クラブ・富山) 71</p> <p>鈴木 里佳 (刈谷K.H.・愛知) 72</p> <p>香川 加奈 (ヒロタクススポーツ・広島) 73</p> <p>中地祐香里 (平ジュニア・滋賀) 74</p> <p>勘六野来美 (岸城中・大阪) 75</p> <p>佐藤 綾香 (若草ジュニア・三重) 76</p> <p>遠藤 育海 (フェニックス・福井) 77</p> <p>佐藤 遥香 (平田中・鳥根) 78</p> <p>宮本 夏実 (南部中・徳島) 79</p> <p>森中 春香 (グリーンネット・京都) 80</p> <p>奥西 綾奈 (山添中・奈良) 81</p> <p>松本 侑子 (穴水中・石川) 82</p> <p>矢津田優花 (星野クラブ・大阪) 83</p> <p>遠藤 萌恵 (米沢四中・山形) 84</p> <p>浦上 真衣 (原田卓球・鳥取) 85</p> <p>平和華緒 (明德義塾中・高知) 86</p> <p>山本 莉子 (中部中・兵庫) 87</p> <p>柴田 佳奈 (中島T.C.・静岡) 88</p>
--	--

決勝

カデット女子(CW)

<p>89 前瀧 初音 (大 沢 中・兵庫)</p> <p>90 松谷 早恵 (エレファントTTC・大阪)</p> <p>91 夏目 祐希 (中 島 T C・静岡)</p> <p>92 岡田 朱李 (山 添 中・奈良)</p> <p>93 大島萌々果 (石 見 中・島根)</p> <p>94 森山 栞 (つばめジュニア・新潟)</p> <p>95 竹田百合香 (香 長 中・高知)</p> <p>96 中谷 美紀 (星 野 クラ ブ・大阪)</p> <p>97 大畑ひかり (淀 江 中・鳥取)</p> <p>98 増田 雅世 (華 頂 女 子 中・京都)</p> <p>99 板尾 佳歩 (志 賀 中・石川)</p> <p>100 伊丹 風薫 (H T C・広島)</p> <p>101 若山 美穂 (名古屋経大高蔵中・愛知)</p> <p>102 柿添悠吏奈 (彦 根 J・O・Y・滋 賀)</p> <p>103 明空 美希 (吉 川 中・兵庫)</p> <p>104 若首根 絢 (大 野 中・岐阜)</p> <p>105 大場 綾香 (山 寺 クラ ブ・山形)</p> <p>106 堀口 佳那 (中 之 条 中・群馬)</p> <p>107 朝倉 千尋 (フェニックス・福井)</p> <p>108 霜野 葵 (黒 部 ジュ ニ ア・富 山)</p> <p>109 浅野 祐未 (八 万 中・徳島)</p> <p>110 阿部 愛莉 (ミキハウスJSC・大阪)</p> <p>111 石川 梨良 (山 口 ジュ ニ ア ク・山 口)</p> <p>112 光岡 成三 (岸 城 中・大阪)</p> <p>113 高津 未裕 (ピ ン ボ ン 館・愛知)</p> <p>114 阿部華奈子 (東 御 東 部 中・長野)</p> <p>115 池田みほし (あいはらスクール・香川)</p> <p>116 高木梨紗子 (ラブオール Jr・和歌山)</p> <p>117 川西 都希 (王 寺 中・奈良)</p> <p>118 長尾 真由 (富 士 市 卓 球 スポ 少・静 岡)</p> <p>119 岩国 彩未 (中 部 中・兵庫)</p> <p>120 清水 彩加 (就 実 中・岡山)</p> <p>121 田中 千秋 (千 城 クラ ブ・千 葉)</p> <p>122 滑川 明佳 (本 宮 卓 球 クラ ブ・福 島)</p> <p>123 栲沢 かえ (明 徳 義 塾 中・高知)</p> <p>124 辻 美幸 (唐 崎 中・滋 賀)</p> <p>125 花田 美香 (池 田 ピ ン ボ ン・大 阪)</p> <p>126 中西 春奈 (小 俣 中・三重)</p> <p>127 上野 大弥 (フェニックス・福井)</p> <p>128 内藤 明子 (原 田 卓 球・鳥 取)</p> <p>129 田中未佑子 (氷 見 クラ ブ・富 山)</p> <p>130 山本 美樹 (グリーネット・京都)</p> <p>131 小島 里央 (SAKURAクラブ・大阪)</p> <p>132 加藤 知秋 (高 富 中・岐阜)</p>	<p>森田 彩音 (S p i n ' s・静 岡) 133</p> <p>奥村茅実希 (金 ち ゃ ん 卓 球・大 阪) 134</p> <p>八田 紗希 (石 見 中・島 根) 135</p> <p>中村 詩穂 (伊 那 少 年 卓 球 クラ ブ・長 野) 136</p> <p>岩崎菜美子 (徳 地 中・山 口) 137</p> <p>芥 桂子 (白 鳥 中・三 重) 138</p> <p>小野寺美典 (平 田 中・山 形) 139</p> <p>津隈ひかり (多 田 中・兵 庫) 140</p> <p>南方 麻里 (池 田 ピ ン ボ ン・大 阪) 141</p> <p>細川 梨花 (山 陽 女 子 中・岡 山) 142</p> <p>澤田 優希 (氷 見 クラ ブ・富 山) 143</p> <p>政本ひかり (三 笠 中・奈 良) 144</p> <p>藤本有里香 (八 万 中・徳 島) 145</p> <p>北川智沙生 (伊 吹 山 中・滋 賀) 146</p> <p>白木 泉名 (岐 北 中・岐 阜) 147</p> <p>山口 沙羅 (育 徳 クラ ブ・大 阪) 148</p> <p>谷澤奈津実 (グリーネット・京都)</p> <p>乙井 麻帆 (松 山 北 中・愛 媛) 150</p> <p>山崎 瑞季 (岩 出 S . P . C・和 歌 山) 151</p> <p>北川 咲葵 (穴 水 中・石 川) 152</p> <p>住吉 冴香 (岸 城 中・大 阪) 153</p> <p>平 真由香 (S h o c h i J r・埼 玉) 154</p> <p>山田 春花 (高 富 中・岐 阜) 155</p> <p>藤原吾実音 (吉 岡 S C・大 阪) 156</p> <p>会田 夢叶 (本 宮 卓 球 クラ ブ・福 島) 157</p> <p>東山みのり (フェニックス・福井)</p> <p>加藤みなみ (徳 島 中・徳 島) 159</p> <p>竹内 萌夏 (三 好 クラ ブ・愛 知) 160</p> <p>W 小中 千咲 (江 津 中・島 根) 161</p> <p>坂岸明日香 (明 和 中・和 歌 山) 162</p> <p>仲村ゆうな (サニージュニア・大阪)</p> <p>片山 莉帆 (ぬ ま た く クラ ブ・静 岡) 164</p> <p>田上理沙子 (就 実 中・岡 山) 165</p> <p>山前里穂子 (華 頂 女 子 中・京 都) 166</p> <p>田代 愛 (内 灘 中・石 川) 167</p> <p>松本 恵利 (クレージー・ビー・鳥取)</p> <p>横山 有沙 (二 見 中・兵 庫) 169</p> <p>村上 莉加 (ヒロタクススポーツ・広島)</p> <p>吉田 智穂 (松 川 中・長 野) 171</p> <p>角野和佳奈 (彦 根 J・O・Y・滋 賀) 172</p> <p>吉田 礼楽 (楠 中・三 重) 173</p> <p>米田華奈子 (三 郷 中・奈 良) 174</p> <p>櫻葉 美乃 (カ ミ クラ ブ・大 阪) 175</p> <p>明神 佑実 (土 佐 女 子 中・高 知) 176</p>
---	---

ホープス男子(HM)

1	高取 侑史 (稗原クラブ・島根)	3	和田 航大 (ピンテック・愛知)	51
2	阪峯 一真 (池田ピンポン・大阪)	0	東 優誠 (金ちゃん卓球・大阪)	52
3	小林 篤司 (ピンテック・愛知)	3	千坂 雄也 (一条クラブ・京都)	53
4	三浦 隆希 (ラブオールJr・和歌山)	0	中井 柊斗 (ジュニアロードスカイ・兵庫)	54
5	畑 和希 (鳥屋クラブジュニア・石川)	3	畑 直希 (鳥屋クラブジュニア・石川)	55
6	Bye ()	3	Bye ()	56
7	櫻内 遼 (マインド卓球クラブ・静岡)	2	和田 航希 (Highファイブ・島根)	57
8	高橋 徹 (ミナミラボ・福井)	3	和田 翼 (新宮卓球クラブ・和歌山)	58
9	佐藤 弘毅 (YAジュニア・高知)	2	平倉 正幸 (堀金JTC・長野)	59
10	糸本 輝太 (愛染橋クラブ・大阪)	3	矢守 健太 (山卓・滋賀)	60
11	松宮 享平 (彦根J.O.Y・滋賀)	0	吉田 海斗 (T.T.C平屋・埼玉)	61
12	戎井 樹 (土八万クラブ・徳島)	0	鈴木 一誠 (育徳クラブ・大阪)	62
13	馬場 孔明 (S.E.E.D・奈良)	3	田中 風汰 (美保Jr卓球クラブ・鳥取)	63
14	向屋敷達也 (流山アストロズ・千葉)	3	宮上 永遠 (浜寺アスリート倶楽部・大阪)	64
15	坂本新之介 (大森クラブ・岡山)	0	柏 友貴 (T.Cマルカワ・岡山)	65
16	西原 聖真 (育徳クラブ・大阪)	0	松田 謙吾 (フェニックス・福井)	66
17	千坂 達也 (一条クラブ・京都)	3	呉 悠陽 (華兵卓球・兵庫)	67
18	中陳 辰郎 (富山APEXJr・富山)	0	黒岩 大樹 (ヒロタクススポーツ・広島)	68
19	大村 光次 (みわS.C・岐阜)	0	竹崎 千明 (First Step・高知)	69
20	山下 知起 (えひめTTC・愛媛)	1	加藤 圭祐 (本宮卓球クラブ・福島)	70
21	坂根 翔大 (おはよう卓球S・兵庫)	4	池田 賢次 (平群クラブJr・奈良)	71
22	辻 智貴 (ウーミン・三重)	3	田中 大登 (卓研ジュニア・岐阜)	72
23	山根 尚真 (美保Jr卓球クラブ・鳥取)	3	安芸 颯真 (昭和クラブ・徳島)	73
24	灰塚 俊介 (TKジュニア・大阪)	1	和田 竜一 (サニージュニア・大阪)	74
25	百瀬 卓哉 (JUPIC・長野)	3	松下 竜巳 (城山ひのくに・熊本)	75
26	陳 昊 (華兵卓球・兵庫)	3	道端 莉句 (穴水真名井・石川)	76
27	森崎 将 (貝塚スポ少・大阪)	2	西原 聖人 (育徳クラブ・大阪)	77
28	口地 輝季 (21クラブ・三重)	3	久保 龍也 (大津ジュニア・滋賀)	78
29	今井 優作 (矢倉T.T.C・滋賀)	4	亀田 幸祐 (竹取クラブ・奈良)	79
30	井上 晶斗 (城山ひのくに・熊本)	3	今岡 拓 (大野スポ少・岐阜)	80
31	中川 実 (藍愛クラブ・徳島)	1	穂積 和也 (it'sMoジュニア・東京)	81
32	伊丹 雄飛 (HTC・広島)	3	山田 善生 (井上卓球スポ少・静岡)	82
33	西 聡臣 (桜井卓球協会・奈良)	0	中窪 康喜 (米田道場・愛知)	83
34	多納 裕貴 (平田仲良しクラブ・島根)	3	宮阪 貴之 (宮阪クラブ・大阪)	84
35	山口聖之介 (育徳クラブ・大阪)	0	志水 祐太 (福卓クラブ・京都)	85
36	桑沢 聡 (辰野JSC・長野)	3	齒染尾勇樹 (室戸J.P・高知)	86
37	赤尾圭一朗 (商友会ジュニア・富山)	3	木原 翔貴 (エイシン・兵庫)	87
38	津 雄一郎 (スイトピア・京都)	3	渡辺 響 (糸魚川ジュニア・新潟)	88
39	金光 航平 (T.Cマルカワ・岡山)	3	高岡 黎 (社スポーツ少年団・鳥取)	89
40	石澤 拓磨 (本宮卓球クラブ・福島)	0	山本 秀男 (育徳クラブ・大阪)	90
41	西 逸斗 (岸和田スポ少・大阪)	0	進藤 勇輝 (黒学クラブ・広島)	91
42	山守 一生 (内灘宮坂ジュニア・石川)	3	今井 智也 (袖ヶ浦クラブ・千葉)	92
43	小澤 壮 (マイダス・東京)	0	谷 泰成 (桃園クラブ・三重)	93
44	井上 廉 (岩出S.P.C・和歌山)	3	東海 宏 (氷見クラブ・富山)	94
45	Bye ()	3	Bye ()	95
46	高木 淳史 (伊丹卓球教室・兵庫)	4	松本 夏樹 (岩出S.P.C・和歌山)	96
47	福田 純大 (広沢卓球スポ少・静岡)	3	鈴木 新 (明誠E.C・愛知)	97
48	木村 駿太 (TOMAX・千葉)	3	紮本 隆帆 (丸岡卓球JSC・福井)	98
49	大東 純 (かるがもクラブ・大阪)	0	村田 尚也 (カミクラブ・大阪)	99
50	緒方遼太郎 (卓伸クラブ・愛知)	3	梅崎 光明 (ななく卓球スポ少・岡山)	100

決勝

梅崎 光明 (ななく卓球スポ少・岡山) 3 11-8,7-11,11-7,11-1 1 廣田 雅志 (ジュニアロードスカイ・兵庫)

ホープス男子(HM)

101	碓塚 将人 (城山ひのくに・熊本)	3				高見 真己 (美崎クラブ・岐阜)	151
102	海津 佳希 (岸和田スポ少・大阪)	0	0			大塚 英雄 (西淀川クラブ・大阪)	152
103	増谷 大樹 (高富スポ少・岐阜)	3				宮本 智就 (平群クラブJr・奈良)	153
104	藤本壮一郎 (曹クラブ・兵庫)	0	0			富岡 伸吾 (大津ジュニア・滋賀)	154
105	小林 准也 (ピンテック・愛知)	3	3			青柳 遼 (佐久穂JTC・長野)	155
106	Bye ()	0				Bye ()	156
107	武田 洸和 (山卓・滋賀)	0				津村 陸斗 (世紀小卓球クラブ・鳥取)	157
108	遠藤 竜馬 (フェニックス・福井)	3	1			上野 亨樹 (T.Cマルカワ・岡山)	158
109	丸山 和志 (桜井卓球協会・奈良)	0	1			西野 伊織 (昭和クラブ・徳島)	159
110	明田 卓哉 (五峯クラブ・香川)	3	3			大西 尚弥 (S K S・兵庫)	160
111	新井 宇輝 (浜寺アスリート倶楽部・大阪)	0	2			藤田 義之 (米田道場・愛知)	161
112	卯木 尚大 (稗原クラブ・島根)	3	3			下大迫 洵 (城山ひのくに・熊本)	162
113	熊谷 拓哉 (富久山卓球クラブ・福島)	0	1			永田 悠貴 (育徳クラブ・大阪)	163
114	矢吹 悠 (スイトピア・京都)	3		0		鈴木 宏河 (袖ヶ浦クラブ・千葉)	164
115	平松 慎司 (富士市卓球スポ少・静岡)	3	0			日下 智貴 (稗原クラブ・島根)	165
116	佐伯 慎一 (岩出S.P.C・和歌山)	1	3			立藤 颯馬 (西なんばJr・大阪)	166
117	佐々木盛将 (育徳クラブ・大阪)	3	1			近川 弘成 (ラブオールJr・和歌山)	167
118	佐藤 壮介 (商友会ジュニア・富山)	2	0			林 拓海 (鯖江玉山スポ少・福井)	168
119	永田 佳大 (石田卓球クラブ・福岡)	3	3			亀田 智士 (竹取クラブ・奈良)	169
120	大井 達矢 (昭和クラブ・徳島)	3	0			森本 大輝 (室戸J.P・高知)	170
121	松浦 久信 (大森クラブ・岡山)	3	2			古田 敬悟 (一条クラブ・京都)	171
122	丹羽 将太 (卓志会Jr・石川)	1	2			近藤 悠太 (和卓球クラブ・三重)	172
123	山本健太郎 (小浜クラブJr・兵庫)	3	3			高柳 侑真 (新居町卓球スポ少・静岡)	173
124	村田 秀利 (神路S.T.C・大阪)	0	W			高木 健太 (真島ジュニア・大阪)	174
125	神 京夏 (21クラブ・三重)	0	W			出雲 卓斗 (鳥屋クラブジュニア・石川)	175
126	多田 浩嗣 (育徳クラブ・大阪)	3	3	0	2	宮崎 友 (城山ひのくに・熊本)	176
127	谷口 友章 (辰野J.S.C・長野)	3	0			池田光太郎 (池田ピンボン・大阪)	177
128	川谷 陽輝 (YAジュニア・高知)	0				常松 遼 (Highファイブ・島根)	178
129	内藤 雅明 (一条クラブ・京都)	3	1			田中 元樹 (若狭TTC・福井)	179
130	吉田 大輔 (T O M A X・千葉)	0	3			横田 知真 (高ノ原クラブ・奈良)	180
131	斉藤 健人 (糸魚川ジュニア・新潟)	0				加藤 未有 (矢倉T.T.C・滋賀)	181
132	石川 皓三 (I S クラ ブ・静岡)	3	2			西 怜二 (ヒロタクススポーツ・広島)	182
133	大森 貴斗 (鳥屋クラブジュニア・石川)	3	2			福本 卓朗 (美保Jr卓球クラブ・鳥取)	183
134	石塚 颯太 (ストレート・大阪)	0				堀村 柊 (育徳クラブ・大阪)	184
135	中野 孝紀 (SCC&PSMP・和歌山)	0	3			加山 裕 (華兵卓球・兵庫)	185
136	飯沼 周也 (卓研ジュニア・岐阜)	3				赤尾祐生郎 (商友会ジュニア・富山)	186
137	廣田 雅志 (ジュニアロードスカイ・兵庫)	3				青山 昇太 (マイダス・東京)	187
138	奥村 拳士 (堀南クラブ・富山)	2	1			上條 晃希 (J U P I C・長野)	188
139	谷口 伊積 (S E E D・奈良)	3	3			伊与田 夏 (四万十KIDS・高知)	189
140	藤山 明紀 (原田卓球・鳥取)	3	3			上村 太陽 (すみよし長居TC・大阪)	190
141	矢津田海人 (星野クラブ・大阪)	4	1			橋本 啓 (大森クラブ・岡山)	191
142	戸上 隼輔 (松生TTC・三重)	3	1			川村 堂雄 (桃園クラブ・三重)	192
143	坂本 康平 (黒学クラブ・広島)	3				久保 岳 (スイトピア・京都)	193
144	高橋 和也 (平田仲良しクラブ・島根)	0	3			高田紳之佑 (東濃ジュニア・岐阜)	194
145	Bye ()	3				Bye ()	195
146	姫氏原慎也 (津田ジュニア・徳島)	0	0			荒木 宙大 (翼の丘TTC・千葉)	196
147	豊留 直樹 (矢倉T.T.C・滋賀)	2	3			土谷 啓斗 (コンバスクラブ神戸・兵庫)	197
148	柏 竹琉 (T.Cマルカワ・岡山)	3	3			魚津 広大 (岩出S.P.C・和歌山)	198
149	大杉 聡 (SAKURAクラブ・大阪)	1	0			浅井 祥太 (カミクラブ・大阪)	199
150	松山 祐季 (卓伸クラブ・愛知)	3				木造 勇人 (美崎クラブ・愛知)	200

ホープス女子(HW)

1 浜本 由惟 (すみよし長居T.C・大阪)		加藤 美優 (美鷹クラブ・東京)	51
2 笹川 真子 (鳥屋クラブジュニア・石川)		宮阪 菜奈 (宮阪クラブ・大阪)	52
3 田中 恵梨 (ジュニアロードスカイ・兵庫)		山田 佳奈 (美山卓球スポ少・福井)	53
4 瀬古 凧沙 (七保クラブ・三重)		加賀 詩織 (石田卓球クラブ・福岡)	54
5 藤原 雅 (一条クラブ・京都)		田巻 美帆 (つばめジュニア・新潟)	55
6 大平 実幸 (城東クラブ・徳島)		綾井 唯 (マロンジュニア・滋賀)	56
7 小田 未央 (津宮クラブ・島根)		荒井 采央 (般若クラブ・富山)	57
8 代田華菜子 (飯田卓球センター・長野)		東山もも花 (流山アストロズ・千葉)	58
9 高杉 明優 (大森クラブ・岡山)		黒飛あゆみ (可部町卓球・広島)	59
10 松島 里奈 (コンパスクラブ神戸・兵庫)		夫村 風葉 (みさきくらぶ・大阪)	60
11 草場 美月 (岸和田スポ少・大阪)		平井菜々美 (伊丹卓球教室・兵庫)	61
12 山下 聖奈 (石田卓球クラブ・福岡)		和仁ももこ (高富スポ少・岐阜)	62
13 稲吉 美沙 (形原ジュニアE.C・愛知)		徳持ひかり (賀露小卓球部・鳥取)	63
14 高橋 千矢 (みなみKids・兵庫)		皆川 優香 (K O S Sクラブ・大阪)	64
15 中野 亜美 (S C C & P S M P・和歌山)		堂前 佳穂 (津幡クラブ・石川)	65
16 川田 真由 (高富スポ少・岐阜)		石川 英恵 (ラブオール Jr. 和歌山)	66
17 和田 晴菜 (サニージュニア・大阪)		徳住 風花 (福卓クラブ・京都)	67
18 新川いずみ (金津卓球スポ少・福井)		秋山 有紀 (Y A ジュニア・高知)	68
19 五十嵐彩夏 (鳥海スポーツ少年団・山形)		神戸 萌恵 (藤岡 J T C・群馬)	69
20 船本さくら (ヒロタクススポーツ・広島)		三村 梨奈 (三村 T T C・兵庫)	70
21 山下 祐衣 (平群クラブ Jr. 奈良)		坂廻辺華穂 (グロスファイブ・愛知)	71
22 黒岩 里帆 (室戸 J P・高知)		田仲裕里奈 (S E E D・奈良)	72
23 太田 瑞季 (豊田町卓球スポ少・静岡)		立岡 唯 (マロンジュニア・滋賀)	73
24 清水 未来 (神路 S . T . C・大阪)		花岡 麻衣 (吉岡 S C・大阪)	74
25 平塚 叶梨 (J O Y 松下・滋賀)		瀬山 咲希 (ぬまたくクラブ・静岡)	75
26 牛嶋 星羅 (城山ひのくに・熊本)		川北 美礼 (エ イ シ ン・兵庫)	76
27 池上 莉麻 (育徳クラブ・大阪)		益岡 玲華 (岸和田スポ少・大阪)	77
28 穂刈さくら (須坂 J T C・長野)		白井 沙織 (トトロクラブ・千葉)	78
29 原田 亜美 (香芝ジュニア・奈良)		牧野 圭純 (ファミリースポ少・静岡)	79
30 木内 慈佳 (佐古クラブ・徳島)		花島 清美 (砺波ジュニア・富山)	80
31 小野 雅代 (O T T S・京都)		早田 ひな (石田卓球クラブ・福岡)	81
32 山本 笙子 (ミナミラボ・福井)		椎崎 楓花 (岩出 S . P . C・和歌山)	82
33 森谷 知聡 (マイダス・東京)		内田 彩花 (堀金 J T C・長野)	83
34 小脇 瑞穂 (華兵卓球・兵庫)		木下 知香 (かるがもクラブ・大阪)	84
35 岡畑 志歩 (浜寺アスリート倶楽部・大阪)		高橋 優花 (ヒロタクススポーツ・広島)	85
36 望月 樹奈 (ファミリースポ少・静岡)		出雲 美空 (鳥屋クラブジュニア・石川)	86
37 鈴石 秀美 (仙台ジュニアクラブ・宮城)		石田 葵 (ピンテック・愛知)	87
38 大川 千尋 (車谷クラブ・高知)		水野 寛子 (スネイルズ・北海道)	88
39 越岡 弥依 (松平スポーツ・石川)		菅沼 春菜 (四日市卓球E.Cクラブ・三重)	89
40 上原 華舞 (カミクラブ・大阪)		片山 さつき (T T C きさらぎ・京都)	90
41 塩谷 真由 (ラブオール Jr. 和歌山)		加藤 美央 (矢倉 T . T . C・滋賀)	91
42 木村 さくら (真島クラブ・島根)		赤川 真理亜 (藍愛クラブ・徳島)	92
43 金子 碧衣 (オオヤクラブ・千葉)		田中 理沙 (育徳クラブ・大阪)	93
44 松本 静香 (和卓球クラブ・三重)		松原 恵 (東濃ジュニア・岐阜)	94
45 安崎 未唯 (黒学クラブ・広島)		澤田 凧彩 (岩倉卓球クラブ・鳥取)	95
46 大森 遙 (今津暁卓球・滋賀)		榊原 萌 (S K S・兵庫)	96
47 舘森 郁実 (魚津ジュニア・富山)		塩見 真希 (えひめ T T C・愛媛)	97
48 梶田 未来 (社スポーツ少年団・鳥取)		岡本 紗也 (津宮クラブ・島根)	98
49 上田 美月 (岸和田スポ少・大阪)		古川 夏帆 (エレファント T T C・大阪)	99
50 合田 あかり (その田卓研・兵庫)		安川 佳純 (香芝ジュニア・奈良)	100

決勝

浜本 由惟 (すみよし長居T.C・大阪) 2 11-7,10-12,11-5,8-11,4-11 3 馬場 麻裕 (小浜クラブ Jr. 兵庫)

ホープス女子(HW)

101	平野 美宇 (ミキハウスJSC山梨・山梨)										151	加藤結有子 (ピンテック・愛知)
102	西山 実里 (浜寺アスリート倶楽部・大阪)										152	南出 華伽 (吉岡SC・大阪)
103	大谷 真美 (21クラブ三重)										153	朝野 郁香 (SEED・奈良)
104	赤川 真生 (原田卓球・鳥取)										154	遠藤 麻実 (岩出S.P.C.和歌山)
105	山本 実央 (福卓クラブ京都)										155	永道麻依加 (石田卓球クラブ福岡)
106	村中しずく (月曜クラブ愛知)										156	鈴木 優 (ミナミラボ福井)
107	井上 柚 (岩出S.P.C.和歌山)										157	松田 未咲 (えひめTTC愛媛)
108	三村 優果 (三村TTC兵庫)										158	田村 有姫 (橋本JT大阪)
109	原田 真央 (裾野卓球スポ少静岡)										159	金崎 愛美 (偉閣TTL東京)
110	角野恵美奈 (彦根J.O.Y.滋賀)										160	川北 帆香 (エイシン兵庫)
111	吉田 葵 (育徳クラブ大阪)										161	松島 七海 (ヒロタクススポーツ広島)
112	岡山 実加 (高富スポ少岐阜)										162	牧之内菜央 (長野ラージヒルズ長野)
113	塩見 紗希 (えひめTTC愛媛)										163	徳田真梨菜 (津田ジュニア徳島)
114	熊中 理子 (石田卓球クラブ福岡)										164	桑原 穂実 (豊田町卓球スポ少静岡)
115	丸山 結菜 (高ノ原クラブ奈良)										165	二宮 里奈 (YAJジュニア高知)
116	橋田菜津子 (その田卓研兵庫)										166	上田 葉月 (岸和田スポ少大阪)
117	木下 夕輝 (かるがもクラブ大阪)										167	仲西 菜緒 (三村TTC兵庫)
118	小村 歩未 (嫁島ジュニア島根)										168	平野 友海 (四日市卓球Eクラブ三重)
119	中陳佳帆子 (富山APEXJr富山)										169	朝田 茉衣 (スイトピア京都)
120	森谷 渚 (マイダス東京)										170	中村さくら (マロンクラブ滋賀)
121	藪田 歩 (城山ひのくに熊本)										171	佐藤 鈴捺 (内灘宮坂ジュニア石川)
122	北 苑子 (野口TTC兵庫)										172	岩本 真奈 (社スポーツ少年団鳥取)
123	西川 陽夏 (藍愛クラブ徳島)										173	白石さやか (大野スポ少岐阜)
124	平田 由佳 (エレファントTTC大阪)										174	中尾 佳奈 (すみよし長居TTC大阪)
125	高東 沙奈 (ヒロタクススポーツ広島)										175	原田 幸子 (津宮クラブ島根)
126	土橋明日香 (伊丹卓球教室兵庫)										176	玉石 幸穂 (小瀬クラブ奈良)
127	中田 七海 (岸和田スポ少大阪)										177	藤原 真由 (岸和田スポ少大阪)
128	熊原 百花 (美崎クラブ愛知)										178	高野 未来 (氷見クラブ富山)
129	梅本 彩佳 (平群クラブJr奈良)										179	大場 夏紀 (山寺クラブ山形)
130	武久 美月 (平良スポ少広島)										180	横山 茉穂 (姫路卓研兵庫)
131	山口 来美 (桃園クラブ三重)										181	松澤帆乃果 (飯田卓球センター長野)
132	森本 明里 (室戸J.P.高知)										182	内田 有美 (フェニックス福井)
133	鎌崎 媛菜 (堀金JT長野)										183	松村美有紀 (浜寺アスリート倶楽部大阪)
134	大村明日風 (みさとくらぶ大阪)										184	橋本帆乃香 (卓伸クラブ愛知)
135	桑原真湖都 (矢倉T.T.C.滋賀)										185	麻 菜々子 (育徳クラブ大阪)
136	濱川 侑未 (城東クラブ徳島)										186	金森 梨奈 (平田仲良しクラブ島根)
137	中島 杏奈 (西海卓球教室石川)										187	木村 香純 (トトロクラブ千葉)
138	郡山 七海 (桃太郎卓球クラブ岡山)										188	谷渡 亜美 (美崎クラブ岐阜岐阜)
139	福島 朋美 (黒部ジュニア富山)										189	三浦 圭恵 (仙台ジュニアクラブ宮城)
140	杉元 恵利 (神路S.T.C.大阪)										190	成田ちはる (カミクラブ大阪)
141	邑上 菜々 (平ジュニア滋賀)										191	大下久美子 (一条クラブ京都)
142	金森 南美 (卓研ジュニア岐阜)										192	大畑友理香 (ファミリースポ少静岡)
143	皆川 愛華 (KOSKクラブ大阪)										193	三野 朋美 (鳥屋クラブジュニア石川)
144	大澤 京香 (ミナミラボ福井)										194	林 亜美 (末恒ジュニア卓球クラブ鳥取)
145	岡田 玲尚 (ラブオールJr和歌山)										195	松岡 玲奈 (室戸J.P.高知)
146	清水 百合 (SKS兵庫)										196	采野 美咲 (今津暁卓球滋賀)
147	鳥屋 佳奈 (オオヤクラブ千葉)										197	豊田 夏鈴 (藤岡JT群馬)
148	枅 沙羅 (伊丹卓球京都京都)										198	細畑 愛理 (新宮卓球クラブ和歌山)
149	西村 歌音 (池田ピンポン大阪)										199	大東 彩 (かるがもクラブ大阪)
150	伊藤 美誠 (豊田町卓球スポ少静岡)										200	馬場 麻裕 (小浜クラブJr兵庫)

第49回 大阪国際招待卓球選手権大会(全国オープン) 2月19日(金)第1日目 大阪府立体育会館

Table	13:00	13:30	14:00	14:30	15:00	15:30	16:00	16:30	17:00	17:45	18:30
1		MD① 1	MD② 19	MD② 15	MD② 50	MD② 66	MD③ 82	MD③ 98	MD④111		
2		2	20	23	51	67	83	99	112	MD⑤127	
3		3	21	30	52	68	84	100	113		MDQF 135
4		4	22	31	53	69	85	101	114	128	
5		5	24	38	54	70	86	102	115		MDQF 136
6		6	25	39	55	71	87	103	116	129	
7		7	26	40	56	72	88	104	117		
8		8	27	41	57	73	89	105	118	130	
9		9	28	42	58	74	90	106	119		
10		10	29	43	59	75	91	107	120	131	
11		11	32	44	60	76	92	108	121		
12		12	33	45	61	77	93	109	122	132	
13		13	34	46	62	78	94	110	123		MDQF 137
14		14	35	47	63	MD③ 79	95		124	133	
15		MD② 16	36	48	64	80	96		125		MDQF 138
16		17	37	49	65	81	97		126	134	
17		18	WD② 18	WD② 11	WD② 51	WD② 68	WD③ 85	WD③102	WD④107		WDQF 131
18		WD① 1	20	19	52	69	86	103	108	WD⑤123	
19		2	21	26	53	70	87	104	109		WDQF 132
20		3	22	27	54	71	88	105	110	124	
21		4	23	38	55	72	89	106	111		WDQF 133
22		5	24	39	56	73	90		112	125	
23		6	25	40	57	74	91		113		
24		7	28	41	58	WD③ 75	92		114	126	
25		8	29	42	59	76	93		115		WDQF 134
26		9	30	43	60	77	94		116	127	
27		10	31	44	61	78	95		117		
28		WD② 12	32	45	62	79	96		118	128	
29		13	33	46	63	80	97		119		
30		14	34	47	64	81	98		120	129	
31		15	35	48	65	82	99		121		
32		16	36	49	66	83	100		122	130	
33		17	37	50	67	84	101				

審判長諸注意

MD:男子ダブルス
WD:女子ダブルス

第49回 大阪国際招待卓球選手権大会(全国オープン) 2月20日(土)第2日目 大阪府立体育会館

Table	9:00	9:30	10:00	10:30	11:00	11:30	12:00	12:30	13:00	13:30	14:00	14:30	15:00	15:30	16:00	16:30	17:00	17:30
1		JM①301	JM①317	JM①332	JM①349	MS① 1	MS① 24	MS① 44	MS① 64	MS① 84	MS①104	JM②366	JM②382	JM②402	JM②422	MS②137	MS②156	
2		302	318	333	350	2	25	45	65	85	105	367	383	403	423	138	157	
3		303	319	334	351	3	26	46	66	86	106	368	384	404	424	139	158	MS②175
4		304	320	335	352	4	27	47	67	87	107	369	385	405	425	140	159	176
5		305	321	336	353	5	28	48	68	88	108	370	386	406	426	141	160	177
6		306	322	337	354	6	29	49	69	89	109	371	387	407	427	142	161	178
7		307	323	338	355	7	30	50	70	90	110	372	388	408	428	143	162	179
8		308	324	339	356	8	31	51	71	91	111	373	389	409	429	144	163	180
9		309	325	340	357	9	32	52	72	92	112	374	390	410	MS②128	145	164	181
10		310	326	341	358	10	33	53	73	93	113	375	391	411	129	146	165	182
11		311	327	342	359	11	34	54	74	94	114	376	392	412	130	147	166	183
12		312	328	343	360	12	35	55	75	95	115	377	393	413	131	148	167	184
13		313	329	344	361	13	36	56	76	96	116	378	394	414	132	149	168	185
14		314	330	345	362	14	37	57	77	97	117	379	395	415	133	150	169	186
15		315	331	346	363	15	38	58	78	98	118	380	396	416	134	151	170	187
16		316		347	364	16	39	59	79	99	119	381	397	417	135	152	171	188
17		JW①301	MDSF139	348	365	17	40	60	80	100	120	MS①124	398	418	136	153	172	189
18		302				18	41	61	81	101	121	125	399	419	WS②103	154	173	190
19		303	MDSF140		MDF 141	19	42	62	82	102	122	126	400	420	104	155	174	191
20		304				20	43	63	83	103	123	127	401	421	105	WS②111	WS②131	WS②151
21		305	WDSF135		WDF 137	21	WS① 1	WS① 20	WS① 39	WS① 58	WS① 77	WS① 96	JW②401	JW②420	106	112	132	152
22		306				22	2	21	40	59	78	97	402	421	107	113	133	153
23		307	WDSF136	JW①339	JW①356	23	3	22	41	60	79	98	403	422	108	114	134	154
24		308		340	357	JW①373	4	23	42	61	80	99	404	423	109	115	135	155
25		309	JW①324	341	358	374	5	24	43	62	81	100	405	424	110	116	136	156
26		310	325	342	359	375	6	25	44	63	82	101	406	425	JW②439	117	137	157
27		311	326	343	360	376	7	26	45	64	83	102	407	426	440	118	138	158
28		312	327	344	361	377	8	27	46	65	84	JW②389	408	427	441	119	139	159
29		313	328	345	362	378	9	28	47	66	85	390	409	428	442	120	140	160
30		314	329	346	363	379	10	29	48	67	86	391	410	429	443	121	141	161
31		315	330	347	364	380	11	30	49	68	87	392	411	430	444	122	142	162
32		316	331	348	365	381	12	31	50	69	88	393	412	431	445	123	143	163
33		317	332	349	366	382	13	32	51	70	89	394	413	432	446	124	144	164
34		318	333	350	367	383	14	33	52	71	90	395	414	433	447	125	145	165
35		319	334	351	368	384	15	34	53	72	91	396	415	434	448	126	146	166
36		320	335	352	369	385	16	35	54	73	92	397	416	435	449	127	147	
37		321	336	353	370	386	17	36	55	74	93	398	417	436	450	128	148	
38		322	337	354	371	387	18	37	56	75	94	399	418	437	451	129	149	
39		323	338	355	372	388	19	38	57	76	95	400	419	438	452	130	150	

開
会
式

MD:男子ダブルス

MS:男子シングルス

JM:ジュニア男子

WD:女子ダブルス

WS:女子シングルス

JW:ジュニア女子

第49回 大阪国際招待卓球選手権大会(全国オープン) 2月20日(土)第2日目 大阪市立浪速スポーツセンター

Table	10:00	10:25	10:50	11:15	11:40	12:05	12:30	12:55	13:20	13:45	14:10	14:35	15:00	15:25	15:50
1	CM①601	CM①606	CM①611	CM①616	CM①621	CM①626	CM①631	CM①636	CM①641	CM①646	CM①651	CM①656	CM②661	CM②666	CM②671
2	602	607	612	617	622	627	632	637	642	647	652	CM②657	662	667	672
3	603	608	613	618	623	628	633	638	643	648	653	658	663	668	673
4	604	609	614	619	624	629	634	639	644	649	654	659	664	669	674
5	605	610	615	620	625	630	635	640	645	650	655	660	665	670	675
6	CW①601	CW①606	CW①611	CW①616	CW①621	CW①626	CW①631	CW①636	CW①641	CW①646	CW②651	CW②656	CW②661	CW②666	CW②671
7	602	607	612	617	622	627	632	637	642	647	652	657	662	667	672
8	603	608	613	618	623	628	633	638	643	CW②648	653	658	663	668	673
9	604	609	614	619	624	629	634	639	644	649	654	659	664	669	674
10	605	610	615	620	625	630	635	640	645	650	655	660	665	670	675
11	HM①801	HM①806	HM①811	HM①816	HM①821	HM①826	HM①831	HM①836	HM①841	HM①846	HM①851	HM①856	HM①861	HM②866	HM②871
12	802	807	812	817	822	827	832	837	842	847	852	857	862	867	872
13	803	808	813	818	823	828	833	838	843	848	853	858	863	868	873
14	804	809	814	819	824	829	834	839	844	849	854	859	864	869	874
15	805	810	815	820	825	830	835	840	845	850	855	860	HM②865	870	875
16	HW①801	HW①807	HW①813	HW①819	HW①825	HW①831	HW①837	HW①843	HW①849	HW①855	HW①861	HW①867	HW②873	HW②879	HW②885
17	802	808	814	820	826	832	838	844	850	856	862	868	874	880	886
18	803	809	815	821	827	833	839	845	851	857	863	869	875	881	887
19	804	810	816	822	828	834	840	846	852	858	864	870	876	882	888
20	805	811	817	823	829	835	841	847	853	859	865	871	877	883	889
21	806	812	818	824	830	836	842	848	854	860	866	872	878	884	890

Table	16:15	16:40	17:05	17:30	17:55	18:20	18:45	19:10	19:35
1	CM②676	CM②681	CM②686	CM②691	CM②696	CM②701	CM②706	CM②711	CM②716
2	677	682	687	692	697	702	707	712	717
3	678	683	688	693	698	703	708	713	718
4	679	684	689	694	699	704	709	714	719
5	680	685	690	695	700	705	710	715	720
6	CW②676	CW②681	CW②686	CW②691	CW②696	CW②701	CW②706	CW②711	HM②920
7	677	682	687	692	697	702	707	HM②911	921
8	678	683	688	693	698	703	708	912	922
9	679	684	689	694	699	704	709	913	923
10	680	685	690	695	700	705	710	914	924
11	HM②876	HM②881	HM②886	HM②891	HM②896	HM②901	HM②906	915	925
12	877	882	887	892	897	902	907	916	926
13	878	883	888	893	898	903	908	917	927
14	879	884	889	894	899	904	909	918	928
15	880	885	890	895	900	905	910	919	
16	HW②891	HW②897	HW②903	HW②909	HW②915	HW②921	HW②927	HW②933	
17	892	898	904	910	916	922	928	934	
18	893	899	905	911	917	923	929	935	
19	894	900	906	912	918	924	930	936	
20	895	901	907	913	919	925	931		
21	896	902	908	914	920	926	932		

CM:カデット男子
CW:カデット女子

HM:ホープス男子
HW:ホープス女子

第49回 大阪国際招待卓球選手権大会(全国オープン) 2月21日(日)第3日目 大阪府立体育会館

Table	9:00	9:30	10:00	10:30	11:00	11:30	12:00	12:30	13:15	14:00	14:45	15:30
1	MS③192	MS③208	JM③430	JM③446	MS④224	MS④240	JM④462	MS⑤256	JM⑤478			
2	193	209	431	447	225	241	463	257	479	JMQF486		
3	194	210	432	448	226	242	464	258	480			
4	195	211	433	449	227	243	465	259	481	JMQF487	JMSF490	
5	196	212	434	450	228	244	466	260	482			
6	197	213	435	451	229	245	467	261	483	JMQF488	JMSF491	
7	198	214	436	452	230	246	468	262	484			
8	199	215	437	453	231	247	469	263	485	JMQF489		
9	200	216	438	454	232	248	470	264	MS⑥272			
10	201	217	439	455	233	249	471	265	273	MSQF280		
11	202	218	440	456	234	250	472	266	274			
12	203	219	441	457	235	251	473	267	275	MSQF281		
13	204	220	442	458	236	252	474	268	276			
14	205	221	443	459	237	253	475	269	277	MSQF282	MSSF284	JMF492
15	206	222	444	460	238	254	476	270	278			
16	207	223	445	461	239	255	477	271	279	MSQF283	MSSF285	MSF286
17	WS③167	WS③183	JW③453	JW③469	WS④199	WS④215	JW④485	WS⑤231	WS⑥247			
18	168	184	454	470	200	216	486	232	248	WSQF255	WSSF259	WSF261
19	169	185	455	471	201	217	487	233	249			
20	170	186	456	472	202	218	488	234	250	WSQF256	WSSF260	JWF515
21	171	187	457	473	203	219	489	235	251			
22	172	188	458	474	204	220	490	236	252	WSQF257		
23	173	189	459	475	205	221	491	237	253			
24	174	190	460	476	206	222	492	238	254	WSQF258		
25	175	191	461	477	207	223	493	239	JW⑤501			
26	176	192	462	478	208	224	494	240	502	JWQF509	JWSF513	
27	177	193	463	479	209	225	495	241	503			
28	178	194	464	480	210	226	496	242	504	JWQF510	JWSF514	
29	179	195	465	481	211	227	497	243	505			
30	180	196	466	482	212	228	498	244	506	JWQF511		
31	181	197	467	483	213	229	499	245	507			
32	182	198	468	484	214	230	500	246	508	JWQF512		

MS:男子シングルス
WS:女子シングルス

JM:ジュニア男子
JW:ジュニア女子

第49回 大阪国際招待卓球選手権大会(全国オープン) 2月21日(日)第3日目 大阪市立浪速スポーツセンター

Table	9:30	9:55	10:20	10:45	11:10	11:35	12:00	12:30	13:00	13:30	14:00	14:30	15:00	15:30
1	CM③721	CM③726	CM③731	CM③736	CM③741	CM③746	CM③751	CM④756	CM④761	CM④766	CM⑤772			
2	722	727	732	737	742	747	752	757	762	767	773	CMQF777	CMSF781	
3	723	728	733	738	743	748	CM④753	758	763	768	774	CMQF778		
4	724	729	734	739	744	749	754	759	764	CM⑤769	775	CMQF779	CMSF782	
5	725	730	735	740	745	750	755	760	765	770	776	CMQF780		
6	CW③712	CW③717	CW③722	CW③727	CW③732	CW③737	CW③742	CW④747	CW④752	771	CM⑤763			
7	713	718	723	728	733	738	743	748	753	CW④757	764	CMQF768	CWSF772	
8	714	719	724	729	734	739	CW④744	749	754	758	765	CMQF769		
9	715	720	725	730	735	740	745	750	755	759	766	CMQF770		CMF783
10	716	721	726	731	736	741	746	751	756	CW⑤760	767	CMQF771	CWSF773	
11	HM③929	HM③934	HM③939	HM③944	HM③949	HM③954	HM③959	HM④964	HM④969	761	HM⑤980			CWF774
12	930	935	940	945	950	955	960	965	970	762	981	HMQF985	HMSF989	
13	931	936	941	946	951	956	HM④961	966	971	HM④974	982	HMQF986		HMF991
14	932	937	942	947	952	957	962	967	972	975	983	HMQF987		
15	933	938	943	948	953	958	963	968	973	976	984	HMQF988	HMSF990	
16	HW③937	HW③943	HW③949	HW③955	HW③961	HW③967	HW④973	HW④979	HW⑤985	HM⑤977	HWQF993			
17	938	944	950	956	962	968	974	980	986	978	HWQF994	HWSF997		
18	939	945	951	957	963	HW④969	975	981	987	979	HWQF995		HWF999	
19	940	946	952	958	964	970	976	982	988		HWQF996	HWSF998		
20	941	947	953	959	965	971	977	983	989	HW⑤991				
21	942	948	954	960	966	972	978	984	990	992				

CM:カデット男子
CW:カデット女子

HM:ホープス男子
HW:ホープス女子