

# 男子ダブルス (No.1)

順位	選手	所属大学	学年	スコア	選手	所属大学	学年	スコア
1	水甲仲松	河藤	2	46	合原元西	河藤	2	54
2	斐島原	西安	3	1	元西川保	西安	2	12
3	敏弘	大真	1	78	井岡塚田	大真	1	82
4	和勝智	土館	4	2	本藤	土館	4	13
5	大拓	柴山	4	47	藤井羽田	柴山	4	55
6	卓靖	山後	2	3	熊谷野嶋	山後	2	14
7	亮基	江石	2	94	谷端	江石	2	96
8	洋清	高盛	3	48	田口屋	高盛	3	15
9	優大	稲竹	1	4	能垣	稲竹	1	56
10	達耕	石小	4	79	邊盛	石小	4	16
11	大裕	鈴川	1	5	村本	鈴川	1	83
12	良英	大鹿	2	49	積村田	大鹿	2	17
13	慎悠	芳富	4	102	田浦	芳富	4	57
14	雅慎	池吉	4	106	本村	池吉	4	103
15	一浩	柝加	4	50	積村田	柝加	4	106
16	健雄	西渡	2	6	村田	西渡	2	58
17	佑翔	福中	1	80	野和	福中	1	18
18	宏正	伊野	1	7	松佐	伊野	1	84
19	祐達	野和	3	51	花巖	野和	3	19
20	笑健	松佐	4	8	稲片	松佐	4	59
21	孝	佐花	4	95	多松	佐花	4	20
22	麻	巖稲	3	9	松大	巖稲	3	97
23	宗	片多	2	52	菊竹	片多	2	21
24	駿	松大	3	10	仲吉	松大	3	60
25	涼	大正	3	81	大石	大正	3	22
26	愛	熊本	2	11	中浅	熊本	2	85
27	隼	新瀨	4	53	高	新瀨	4	23
		中央	4			中央	4	61

# 男子ダブルス (No.2)

56	德森綿佐 <small>タケ</small>	増田貫木本鍋屋	信翔辰亮勇友	弥樹也 <small>タケ</small>	(専修大・4)		軽池永田 <small>タケ</small>	部田石中岡中井村谷井山藤藤曲田村橋越本本藤門井本原田木田原木斐谷内野原原原元原井本島林原中口能原藤田立原	隆和光利雄洋	介正論基介助萌成磨行見直志隆毅司明輔徳史樹聡大祐弥晴親輔希法章弘郎之二司央広希人裕大明樹史誠二平平人景佑哉光	(明治大・3)	83
57	坂真平林今宇木三小寺平山石井坂宮清丸三水大谷濱井石櫻大鳥高北古竹宇金松根渡吉後神小内岩篠板福齊真安安	福野村橋池戸屋木井上本本野田角元保口川上川野谷羽好村川原崎森測田井田岡代鉢山崎原垣島藤鍋本藤	祐治竜俊将智一広康武太陽孝幸竜俊卓明一由翔修裕裕晋誠友武健雄伯広優泰弘正栄哲大隼雄寛和康	(大正大・3)	62		70	(永田村田國米磯永大加伊津吉岩大船松石加森金中石生荒和桑高甲大御矢弾正松梶伊桑秋福藤橋川大藤小澤得若佐内足笠)	光琢俊拓久匡義匡悠仙亮幸悟充佳昌千和圭元和数和健敬誠康智勇勇将晃将彰侑智弘	(福岡大・4)	84	
58				(広島大・4)	24		35			(札幌大・3)	85	
59				(明治大・4)	86		90			(日本大・3)	86	
60				(愛知工業大・3)	25		36			(新潟大・3)	87	
61				(東北学院大・2)	63		71			(中京大・4)	88	
62				(大阪経済法科大・4)	26		37			(同志社大・4)	89	
63				(埼玉工業大・2)	98		100			(中央大・4)	90	
64				(東北福祉大・4)	64		38			(近畿大学工学部・3)	91	
65				(立命館大・4)	27		72			(近畿大・4)	92	
66				(新潟大・2)	87		39			(専修大・4)	93	
67				(福岡大・3)	28		91			(大正大・4)	94	
68				(中央大・2)	65		40			(東北福祉大・4)	95	
69				(近畿大・2)	104		73			(愛知工業大・4)	96	
70				(朝日大・2)	66		74			(筑波大・4)	97	
71				(法政大・3)	29		41			(岡山商科大・1)	98	
72				(富士大・4)	88		92			(早稲田大・2)	99	
73				(専修大・3)	30		42			(松山大・3)	100	
74				(新潟大・4)	67		75			(関西大・4)	101	
75				(明治大・2)	31		101			(駒澤大・4)	102	
76				(駒澤大・3)	99		43			(立命館大・2)	103	
77				(京都産業大・3)	32		76			(専修大・3)	104	
78				(熊本学園大・3)	68		44			(熊本学園大・3)	105	
79				(早稲田大・1)	33		93			(朝日大・4)	106	
80				(島根大・3)	89		45			(東北福祉大・3)	107	
81				(北海学園大・3)	34		77			(埼玉工業大・3)	108	
82				(愛知工業大・4)	69					(早稲田大・3)	109	

軽部・池田(明治大)

# 1回戦

<p>試合番号 1 No 2</p> <p>仲島 敏雄 松原 弘幸</p> <p>0</p> <table border="1"> <tr><td>8</td><td>-</td><td>11</td></tr> <tr><td>5</td><td>-</td><td>11</td></tr> <tr><td>6</td><td>-</td><td>11</td></tr> <tr><td>-</td><td>-</td><td>-</td></tr> <tr><td>-</td><td>-</td><td>-</td></tr> </table> <p>札幌学院</p>	8	-	11	5	-	11	6	-	11	-	-	-	-	-	-	<p>No 3</p> <p>鈴木 誠 福田 和央</p> <p>3</p> <p>専修</p>
8	-	11														
5	-	11														
6	-	11														
-	-	-														
-	-	-														
<p>試合番号 3 No 6</p> <p>今福 卓治 会田 靖弘</p> <p>2</p> <table border="1"> <tr><td>12</td><td>-</td><td>10</td></tr> <tr><td>4</td><td>-</td><td>11</td></tr> <tr><td>11</td><td>-</td><td>7</td></tr> <tr><td>1</td><td>-</td><td>11</td></tr> <tr><td>6</td><td>-</td><td>11</td></tr> </table> <p>大正</p>	12	-	10	4	-	11	11	-	7	1	-	11	6	-	11	<p>No 7</p> <p>荒木 亮祐 荒木 基亮</p> <p>3</p> <p>広島</p>
12	-	10														
4	-	11														
11	-	7														
1	-	11														
6	-	11														
<p>試合番号 5 No 11</p> <p>青木 大祐 中島 裕騎</p> <p>3</p> <table border="1"> <tr><td>11</td><td>-</td><td>9</td></tr> <tr><td>12</td><td>-</td><td>14</td></tr> <tr><td>11</td><td>-</td><td>8</td></tr> <tr><td>11</td><td>-</td><td>8</td></tr> <tr><td>-</td><td>-</td><td>-</td></tr> </table> <p>愛知工業</p>	11	-	9	12	-	14	11	-	8	11	-	8	-	-	-	<p>No 12</p> <p>林 良明 井上 英一</p> <p>1</p> <p>福岡</p>
11	-	9														
12	-	14														
11	-	8														
11	-	8														
-	-	-														
<p>試合番号 7 No 17</p> <p>瀬川 雄也 早川 佑司</p> <p>0</p> <table border="1"> <tr><td>9</td><td>-</td><td>11</td></tr> <tr><td>11</td><td>-</td><td>13</td></tr> <tr><td>9</td><td>-</td><td>11</td></tr> <tr><td>-</td><td>-</td><td>-</td></tr> <tr><td>-</td><td>-</td><td>-</td></tr> </table> <p>京都産業</p>	9	-	11	11	-	13	9	-	11	-	-	-	-	-	-	<p>No 18</p> <p>本田 翔悟 薬科 宏樹</p> <p>3</p> <p>八戸工業</p>
9	-	11														
11	-	13														
9	-	11														
-	-	-														
-	-	-														
<p>試合番号 9 No 21</p> <p>松本 健太 鈴木 孝則</p> <p>1</p> <table border="1"> <tr><td>10</td><td>-</td><td>12</td></tr> <tr><td>11</td><td>-</td><td>9</td></tr> <tr><td>7</td><td>-</td><td>11</td></tr> <tr><td>6</td><td>-</td><td>11</td></tr> <tr><td>-</td><td>-</td><td>-</td></tr> </table> <p>中京</p>	10	-	12	11	-	9	7	-	11	6	-	11	-	-	-	<p>No 22</p> <p>稻生 巧 二宮 麻人</p> <p>3</p> <p>松山</p>
10	-	12														
11	-	9														
7	-	11														
6	-	11														
-	-	-														
<p>試合番号 11 No 25</p> <p>松野 涼太 大矢 愛信</p> <p>0</p> <table border="1"> <tr><td>9</td><td>-</td><td>11</td></tr> <tr><td>10</td><td>-</td><td>12</td></tr> <tr><td>5</td><td>-</td><td>11</td></tr> <tr><td>-</td><td>-</td><td>-</td></tr> <tr><td>-</td><td>-</td><td>-</td></tr> </table> <p>熊本学園</p>	9	-	11	10	-	12	5	-	11	-	-	-	-	-	-	<p>No 26</p> <p>籠島 隼介 森田 航</p> <p>3</p> <p>新潟</p>
9	-	11														
10	-	12														
5	-	11														
-	-	-														
-	-	-														
<p>試合番号 13 No 31</p> <p>土井 孝洋 館岡 俊矢</p> <p>0</p> <table border="1"> <tr><td>6</td><td>-</td><td>11</td></tr> <tr><td>7</td><td>-</td><td>11</td></tr> <tr><td>12</td><td>-</td><td>14</td></tr> <tr><td>-</td><td>-</td><td>-</td></tr> <tr><td>-</td><td>-</td><td>-</td></tr> </table> <p>東北福祉</p>	6	-	11	7	-	11	12	-	14	-	-	-	-	-	-	<p>No 32</p> <p>大塚 裕貴 柴田 健一</p> <p>3</p> <p>明治</p>
6	-	11														
7	-	11														
12	-	14														
-	-	-														
-	-	-														
<p>試合番号 15 No 35</p> <p>高羽 卓哉 盛田 曜介</p> <p>3</p> <table border="1"> <tr><td>11</td><td>-</td><td>9</td></tr> <tr><td>13</td><td>-</td><td>11</td></tr> <tr><td>11</td><td>-</td><td>6</td></tr> <tr><td>-</td><td>-</td><td>-</td></tr> <tr><td>-</td><td>-</td><td>-</td></tr> </table> <p>駒澤</p>	11	-	9	13	-	11	11	-	6	-	-	-	-	-	-	<p>No 36</p> <p>稲熊 良亮 竹谷 裕一</p> <p>0</p> <p>朝日</p>
11	-	9														
13	-	11														
11	-	6														
-	-	-														
-	-	-														
<p>試合番号 17 No 39</p> <p>大谷 泰平 鹿屋 孔明</p> <p>3</p> <table border="1"> <tr><td>11</td><td>-</td><td>8</td></tr> <tr><td>11</td><td>-</td><td>3</td></tr> <tr><td>11</td><td>-</td><td>9</td></tr> <tr><td>-</td><td>-</td><td>-</td></tr> <tr><td>-</td><td>-</td><td>-</td></tr> </table> <p>法政</p>	11	-	8	11	-	3	11	-	9	-	-	-	-	-	-	<p>No 40</p> <p>芳岡 泰孝 富田 靖久</p> <p>0</p> <p>熊本学園</p>
11	-	8														
11	-	3														
11	-	9														
-	-	-														
-	-	-														
<p>試合番号 19 No 45</p> <p>橋本 泰樹 伊積 健太</p> <p>3</p> <table border="1"> <tr><td>11</td><td>-</td><td>8</td></tr> <tr><td>11</td><td>-</td><td>7</td></tr> <tr><td>11</td><td>-</td><td>7</td></tr> <tr><td>-</td><td>-</td><td>-</td></tr> <tr><td>-</td><td>-</td><td>-</td></tr> </table> <p>中央</p>	11	-	8	11	-	7	11	-	7	-	-	-	-	-	-	<p>No 46</p> <p>野村 佳彦 和田 昇</p> <p>0</p> <p>松山</p>
11	-	8														
11	-	7														
11	-	7														
-	-	-														
-	-	-														
<p>試合番号 21 No 49</p> <p>福吉 一樹 片桐 詳太</p> <p>3</p> <table border="1"> <tr><td>11</td><td>-</td><td>9</td></tr> <tr><td>9</td><td>-</td><td>11</td></tr> <tr><td>11</td><td>-</td><td>2</td></tr> <tr><td>11</td><td>-</td><td>8</td></tr> <tr><td>-</td><td>-</td><td>-</td></tr> </table> <p>愛知工業</p>	11	-	9	9	-	11	11	-	2	11	-	8	-	-	-	<p>No 50</p> <p>多田 淳一 松尾 和明</p> <p>1</p> <p>九州産業</p>
11	-	9														
9	-	11														
11	-	2														
11	-	8														
-	-	-														
<p>試合番号 2 No 4</p> <p>桑原 勝人 高橋 智広</p> <p>3</p> <table border="1"> <tr><td>11</td><td>-</td><td>4</td></tr> <tr><td>11</td><td>-</td><td>6</td></tr> <tr><td>11</td><td>-</td><td>3</td></tr> <tr><td>-</td><td>-</td><td>-</td></tr> <tr><td>-</td><td>-</td><td>-</td></tr> </table> <p>駒澤</p>	11	-	4	11	-	6	11	-	3	-	-	-	-	-	-	<p>No 5</p> <p>佐々木 大翼 渡辺 拓也</p> <p>0</p> <p>東北学院</p>
11	-	4														
11	-	6														
11	-	3														
-	-	-														
-	-	-														
<p>試合番号 4 No 9</p> <p>中村 優孝 兼子 大地</p> <p>0</p> <table border="1"> <tr><td>8</td><td>-</td><td>11</td></tr> <tr><td>4</td><td>-</td><td>11</td></tr> <tr><td>3</td><td>-</td><td>11</td></tr> <tr><td>-</td><td>-</td><td>-</td></tr> <tr><td>-</td><td>-</td><td>-</td></tr> </table> <p>東北福祉</p>	8	-	11	4	-	11	3	-	11	-	-	-	-	-	-	<p>No 10</p> <p>飯干 達也 平岩 耕助</p> <p>3</p> <p>日本</p>
8	-	11														
4	-	11														
3	-	11														
-	-	-														
-	-	-														
<p>試合番号 6 No 15</p> <p>大廣 一平 佐々木 浩志</p> <p>0</p> <table border="1"> <tr><td>5</td><td>-</td><td>11</td></tr> <tr><td>5</td><td>-</td><td>11</td></tr> <tr><td>11</td><td>-</td><td>13</td></tr> <tr><td>-</td><td>-</td><td>-</td></tr> <tr><td>-</td><td>-</td><td>-</td></tr> </table> <p>岡山商科</p>	5	-	11	5	-	11	11	-	13	-	-	-	-	-	-	<p>No 16</p> <p>佐藤 慧 田中 健奨</p> <p>3</p> <p>専修</p>
5	-	11														
5	-	11														
11	-	13														
-	-	-														
-	-	-														
<p>試合番号 8 No 19</p> <p>坂井 正樹 庄子 祐貴</p> <p>0</p> <table border="1"> <tr><td>7</td><td>-</td><td>11</td></tr> <tr><td>8</td><td>-</td><td>11</td></tr> <tr><td>3</td><td>-</td><td>11</td></tr> <tr><td>-</td><td>-</td><td>-</td></tr> <tr><td>-</td><td>-</td><td>-</td></tr> </table> <p>北海学園</p>	7	-	11	8	-	11	3	-	11	-	-	-	-	-	-	<p>No 20</p> <p>小野 達也 小笠原 笑太</p> <p>3</p> <p>埼玉工業</p>
7	-	11														
8	-	11														
3	-	11														
-	-	-														
-	-	-														
<p>試合番号 10 No 23</p> <p>津田 翔 松本 宗一</p> <p>2</p> <table border="1"> <tr><td>11</td><td>-</td><td>4</td></tr> <tr><td>7</td><td>-</td><td>11</td></tr> <tr><td>14</td><td>-</td><td>12</td></tr> <tr><td>8</td><td>-</td><td>11</td></tr> <tr><td>3</td><td>-</td><td>11</td></tr> </table> <p>関西学院</p>	11	-	4	7	-	11	14	-	12	8	-	11	3	-	11	<p>No 24</p> <p>井上 勝 永瀬 駿一郎</p> <p>3</p> <p>大正</p>
11	-	4														
7	-	11														
14	-	12														
8	-	11														
3	-	11														
<p>試合番号 12 No 29</p> <p>西元 涼 安西 直哉</p> <p>1</p> <table border="1"> <tr><td>11</td><td>-</td><td>4</td></tr> <tr><td>6</td><td>-</td><td>11</td></tr> <tr><td>4</td><td>-</td><td>11</td></tr> <tr><td>7</td><td>-</td><td>11</td></tr> <tr><td>-</td><td>-</td><td>-</td></tr> </table> <p>横浜国立</p>	11	-	4	6	-	11	4	-	11	7	-	11	-	-	-	<p>No 30</p> <p>大川 晶央 眞保 厚一郎</p> <p>3</p> <p>新潟</p>
11	-	4														
6	-	11														
4	-	11														
7	-	11														
-	-	-														
<p>試合番号 14 No 33</p> <p>山本 祐馬 後藤 宏幸</p> <p>0</p> <table border="1"> <tr><td>3</td><td>-</td><td>11</td></tr> <tr><td>4</td><td>-</td><td>11</td></tr> <tr><td>8</td><td>-</td><td>11</td></tr> <tr><td>-</td><td>-</td><td>-</td></tr> <tr><td>-</td><td>-</td><td>-</td></tr> </table> <p>愛知工業</p>	3	-	11	4	-	11	8	-	11	-	-	-	-	-	-	<p>No 34</p> <p>江藤 遼 石井 匠</p> <p>3</p> <p>専修</p>
3	-	11														
4	-	11														
8	-	11														
-	-	-														
-	-	-														
<p>試合番号 16 No 37</p> <p>石野 鳳 小嶋 大亮</p> <p>1</p> <table border="1"> <tr><td>9</td><td>-</td><td>11</td></tr> <tr><td>11</td><td>-</td><td>5</td></tr> <tr><td>8</td><td>-</td><td>11</td></tr> <tr><td>11</td><td>-</td><td>13</td></tr> <tr><td>-</td><td>-</td><td>-</td></tr> </table> <p>立命館</p>	9	-	11	11	-	5	8	-	11	11	-	13	-	-	-	<p>No 38</p> <p>鈴木 秀一 川端 友</p> <p>3</p> <p>日本</p>
9	-	11														
11	-	5														
8	-	11														
11	-	13														
-	-	-														
<p>試合番号 18 No 43</p> <p>西垣 貴司 渡邊 崇文</p> <p>1</p> <table border="1"> <tr><td>6</td><td>-</td><td>11</td></tr> <tr><td>11</td><td>-</td><td>13</td></tr> <tr><td>11</td><td>-</td><td>8</td></tr> <tr><td>8</td><td>-</td><td>11</td></tr> <tr><td>-</td><td>-</td><td>-</td></tr> </table> <p>岡山商科</p>	6	-	11	11	-	13	11	-	8	8	-	11	-	-	-	<p>No 44</p> <p>福盛 貴也 中村 信</p> <p>3</p> <p>福岡</p>
6	-	11														
11	-	13														
11	-	8														
8	-	11														
-	-	-														
<p>試合番号 20 No 47</p> <p>松浦 正始 佐々木 信太郎</p> <p>0</p> <table border="1"> <tr><td>12</td><td>-</td><td>14</td></tr> <tr><td>6</td><td>-</td><td>11</td></tr> <tr><td>9</td><td>-</td><td>11</td></tr> <tr><td>-</td><td>-</td><td>-</td></tr> <tr><td>-</td><td>-</td><td>-</td></tr> </table> <p>東北福祉</p>	12	-	14	6	-	11	9	-	11	-	-	-	-	-	-	<p>No 48</p> <p>花村 尚弥 巖 一峰</p> <p>3</p> <p>大正</p>
12	-	14														
6	-	11														
9	-	11														
-	-	-														
-	-	-														
<p>試合番号 22 No 51</p> <p>大澤 平 菊池 卓也</p> <p>0</p> <table border="1"> <tr><td>5</td><td>-</td><td>11</td></tr> <tr><td>13</td><td>-</td><td>15</td></tr> <tr><td>6</td><td>-</td><td>11</td></tr> <tr><td>-</td><td>-</td><td>-</td></tr> <tr><td>-</td><td>-</td><td>-</td></tr> </table> <p>北海学園</p>	5	-	11	13	-	15	6	-	11	-	-	-	-	-	-	<p>No 52</p> <p>竹之内 亮佑 仲田 和雅</p> <p>3</p> <p>明治</p>
5	-	11														
13	-	15														
6	-	11														
-	-	-														
-	-	-														

<p>試合番号 23 No 53</p> <p>吉本 旭輝 大谷 康司 0</p> <p>広島修道</p>	<p>No 54</p> <p>石川 慎也 中田 明正 3</p> <p>大阪経済</p>
<p>試合番号 25 No 59</p> <p>平屋 徹 林 祐麻 3</p> <p>明治</p>	<p>No 60</p> <p>今福 治貴 宇野 竜平 0</p> <p>愛知工業</p>
<p>試合番号 27 No 64</p> <p>石井 武敏 井上 太貴 2</p> <p>東北福祉</p>	<p>No 65</p> <p>坂本 旬 宮本 陽介 3</p> <p>立命館</p>
<p>試合番号 29 No 70</p> <p>石川 由裕 櫻野 翔太 0</p> <p>朝日</p>	<p>No 71</p> <p>大谷 修平 鳥羽 裕輔 3</p> <p>法政</p>
<p>試合番号 31 No 74</p> <p>宇於崎 友貴 金森 武晴 0</p> <p>新潟</p>	<p>No 75</p> <p>松淵 健一 根田 雄一 3</p> <p>明治</p>
<p>試合番号 33 No 78</p> <p>小鉢 弘幸 内山 正隆 1</p> <p>熊本学園</p>	<p>No 79</p> <p>岩崎 栄光 篠原 哲郎 3</p> <p>早稲田</p>
<p>試合番号 35 No 84</p> <p>永石 光論 田中 利基 2</p> <p>福岡</p>	<p>No 85</p> <p>村岡 雄介 田中 洋助 3</p> <p>札幌</p>
<p>試合番号 37 No 88</p> <p>大山 拓見 加藤 久直 3</p> <p>中京</p>	<p>No 89</p> <p>伊藤 匡志 津曲 義隆 1</p> <p>同志社</p>
<p>試合番号 39 No 92</p> <p>松本 幸徳 石本 悟史 3</p> <p>近畿</p>	<p>No 93</p> <p>加藤 充生樹 森門 聡 0</p> <p>専修</p>
<p>試合番号 41 No 98</p> <p>甲斐 数章 大谷 和弘 1</p> <p>岡山商科</p>	<p>No 99</p> <p>御内 健太郎 矢野 敬之 3</p> <p>早稲田</p>
<p>試合番号 43 No 103</p> <p>福原 裕 藤井 将大 1</p> <p>立命館</p>	<p>No 104</p> <p>橋本 明 川島 勇樹 3</p> <p>専修</p>
<p>試合番号 45 No 107</p> <p>得能 将平 若原 彰人 3</p> <p>東北福祉</p>	<p>No 108</p> <p>佐藤 景 内田 侑佑 2</p> <p>埼玉工業</p>

<p>試合番号 24 No 57</p> <p>綿貫 辰也 佐々木 亮太 3</p> <p>大正</p>	<p>No 58</p> <p>坂本 勇哉 真鍋 友希 0</p> <p>広島</p>
<p>試合番号 26 No 61</p> <p>木村 俊彦 三橋 将平 1</p> <p>東北学院</p>	<p>No 62</p> <p>小池 智敏 寺戸 一樹 3</p> <p>大阪経済法科</p>
<p>試合番号 28 No 66</p> <p>清野 傑 丸田 孝輔 3</p> <p>新潟</p>	<p>No 67</p> <p>三角 幸世 水元 竜太郎 0</p> <p>福岡</p>
<p>試合番号 30 No 72</p> <p>高好 裕己 北村 翔 3</p> <p>富士</p>	<p>No 73</p> <p>古川 晋輔 竹原 誠志 2</p> <p>専修</p>
<p>試合番号 32 No 76</p> <p>渡井 伯和 吉田 広平 3</p> <p>駒澤</p>	<p>No 77</p> <p>後岡 優太 神代 泰一郎 0</p> <p>京都産業</p>
<p>試合番号 34 No 80</p> <p>板垣 大助 福島 隼人 3</p> <p>島根</p>	<p>No 81</p> <p>齊藤 雄太 真鍋 寛允 1</p> <p>北海学園</p>
<p>試合番号 36 No 86</p> <p>國井 萌 米村 光成 3</p> <p>日本</p>	<p>No 87</p> <p>磯谷 琢磨 永井 俊行 1</p> <p>新潟</p>
<p>試合番号 38 No 90</p> <p>吉田 匡毅 岩村 悠司 3</p> <p>中央</p>	<p>No 91</p> <p>大橋 仙明 船越 亮輔 0</p> <p>近畿大工学部</p>
<p>試合番号 40 No 94</p> <p>金井 大 中本 佳祐 3</p> <p>大正</p>	<p>No 95</p> <p>石原 昌弥 生田 千晴 0</p> <p>東北福祉</p>
<p>試合番号 42 No 100</p> <p>弾正原 誠二 松本 康司 1</p> <p>松山</p>	<p>No 101</p> <p>梶原 央 伊原 智広 3</p> <p>関西</p>
<p>試合番号 44 No 105</p> <p>大林 将史 藤原 誠 0</p> <p>熊本学園</p>	<p>No 106</p> <p>小田中 晃二 澤口 平 3</p> <p>朝日</p>

## 2回戦

<p>試合番号 46 No 1</p> <table style="width: 100%; border: none;"> <tr> <td style="width: 30%; vertical-align: top;">                 水谷 隼 甲斐 義和 明治             </td> <td style="width: 30%; text-align: center; vertical-align: middle;"> <math display="block">\left( \begin{array}{c} 11 - 5 \\ 11 - 7 \\ 12 - 10 \\ - \\ - \end{array} \right)</math> </td> <td style="width: 30%; vertical-align: top;">                 No 3 鈴木 誠 福田 和央 専修             </td> </tr> </table>	水谷 隼 甲斐 義和 明治	$\left( \begin{array}{c} 11 - 5 \\ 11 - 7 \\ 12 - 10 \\ - \\ - \end{array} \right)$	No 3 鈴木 誠 福田 和央 専修	<p>試合番号 47 No 4</p> <table style="width: 100%; border: none;"> <tr> <td style="width: 30%; vertical-align: top;">                 桑原 勝人 高橋 智広 駒澤             </td> <td style="width: 30%; text-align: center; vertical-align: middle;"> <math display="block">\left( \begin{array}{c} 9 - 11 \\ 5 - 11 \\ 11 - 8 \\ 11 - 9 \\ 11 - 7 \end{array} \right)</math> </td> <td style="width: 30%; vertical-align: top;">                 No 7 荒木 亮祐 荒木 基亮 広島             </td> </tr> </table>	桑原 勝人 高橋 智広 駒澤	$\left( \begin{array}{c} 9 - 11 \\ 5 - 11 \\ 11 - 8 \\ 11 - 9 \\ 11 - 7 \end{array} \right)$	No 7 荒木 亮祐 荒木 基亮 広島
水谷 隼 甲斐 義和 明治	$\left( \begin{array}{c} 11 - 5 \\ 11 - 7 \\ 12 - 10 \\ - \\ - \end{array} \right)$	No 3 鈴木 誠 福田 和央 専修					
桑原 勝人 高橋 智広 駒澤	$\left( \begin{array}{c} 9 - 11 \\ 5 - 11 \\ 11 - 8 \\ 11 - 9 \\ 11 - 7 \end{array} \right)$	No 7 荒木 亮祐 荒木 基亮 広島					
<p>試合番号 48 No 8</p> <table style="width: 100%; border: none;"> <tr> <td style="width: 30%; vertical-align: top;">                 有田 洋巳 佐々木 清貴 近畿             </td> <td style="width: 30%; text-align: center; vertical-align: middle;"> <math display="block">\left( \begin{array}{c} 7 - 11 \\ 11 - 13 \\ 5 - 11 \\ - \\ - \end{array} \right)</math> </td> <td style="width: 30%; vertical-align: top;">                 No 10 飯干 達也 平岩 耕助 日本             </td> </tr> </table>	有田 洋巳 佐々木 清貴 近畿	$\left( \begin{array}{c} 7 - 11 \\ 11 - 13 \\ 5 - 11 \\ - \\ - \end{array} \right)$	No 10 飯干 達也 平岩 耕助 日本	<p>試合番号 49 No 11</p> <table style="width: 100%; border: none;"> <tr> <td style="width: 30%; vertical-align: top;">                 青木 大祐 中島 裕騎 愛知工業             </td> <td style="width: 30%; text-align: center; vertical-align: middle;"> <math display="block">\left( \begin{array}{c} 11 - 8 \\ 11 - 3 \\ 11 - 2 \\ - \\ - \end{array} \right)</math> </td> <td style="width: 30%; vertical-align: top;">                 No 13 原田 慎吾 原 悠也 早稲田             </td> </tr> </table>	青木 大祐 中島 裕騎 愛知工業	$\left( \begin{array}{c} 11 - 8 \\ 11 - 3 \\ 11 - 2 \\ - \\ - \end{array} \right)$	No 13 原田 慎吾 原 悠也 早稲田
有田 洋巳 佐々木 清貴 近畿	$\left( \begin{array}{c} 7 - 11 \\ 11 - 13 \\ 5 - 11 \\ - \\ - \end{array} \right)$	No 10 飯干 達也 平岩 耕助 日本					
青木 大祐 中島 裕騎 愛知工業	$\left( \begin{array}{c} 11 - 8 \\ 11 - 3 \\ 11 - 2 \\ - \\ - \end{array} \right)$	No 13 原田 慎吾 原 悠也 早稲田					
<p>試合番号 50 No 14</p> <table style="width: 100%; border: none;"> <tr> <td style="width: 30%; vertical-align: top;">                 森 雅幸 中山 慎也 愛知工業             </td> <td style="width: 30%; text-align: center; vertical-align: middle;"> <math display="block">\left( \begin{array}{c} 8 - 11 \\ 11 - 6 \\ 10 - 12 \\ 4 - 11 \\ - \end{array} \right)</math> </td> <td style="width: 30%; vertical-align: top;">                 No 16 佐藤 慧 田中 健英 専修             </td> </tr> </table>	森 雅幸 中山 慎也 愛知工業	$\left( \begin{array}{c} 8 - 11 \\ 11 - 6 \\ 10 - 12 \\ 4 - 11 \\ - \end{array} \right)$	No 16 佐藤 慧 田中 健英 専修	<p>試合番号 51 No 18</p> <table style="width: 100%; border: none;"> <tr> <td style="width: 30%; vertical-align: top;">                 本田 翔悟 薬科 宏樹 八戸工業             </td> <td style="width: 30%; text-align: center; vertical-align: middle;"> <math display="block">\left( \begin{array}{c} 5 - 11 \\ 16 - 18 \\ 9 - 11 \\ - \\ - \end{array} \right)</math> </td> <td style="width: 30%; vertical-align: top;">                 No 20 小野 達也 小笠原 笑太 埼玉工業             </td> </tr> </table>	本田 翔悟 薬科 宏樹 八戸工業	$\left( \begin{array}{c} 5 - 11 \\ 16 - 18 \\ 9 - 11 \\ - \\ - \end{array} \right)$	No 20 小野 達也 小笠原 笑太 埼玉工業
森 雅幸 中山 慎也 愛知工業	$\left( \begin{array}{c} 8 - 11 \\ 11 - 6 \\ 10 - 12 \\ 4 - 11 \\ - \end{array} \right)$	No 16 佐藤 慧 田中 健英 専修					
本田 翔悟 薬科 宏樹 八戸工業	$\left( \begin{array}{c} 5 - 11 \\ 16 - 18 \\ 9 - 11 \\ - \\ - \end{array} \right)$	No 20 小野 達也 小笠原 笑太 埼玉工業					
<p>試合番号 52 No 22</p> <table style="width: 100%; border: none;"> <tr> <td style="width: 30%; vertical-align: top;">                 稲生 巧 二宮 麻人 松山             </td> <td style="width: 30%; text-align: center; vertical-align: middle;"> <math display="block">\left( \begin{array}{c} 4 - 11 \\ 6 - 11 \\ 6 - 11 \\ - \\ - \end{array} \right)</math> </td> <td style="width: 30%; vertical-align: top;">                 No 24 井上 勝 永瀬 駿一郎 大正             </td> </tr> </table>	稲生 巧 二宮 麻人 松山	$\left( \begin{array}{c} 4 - 11 \\ 6 - 11 \\ 6 - 11 \\ - \\ - \end{array} \right)$	No 24 井上 勝 永瀬 駿一郎 大正	<p>試合番号 53 No 26</p> <table style="width: 100%; border: none;"> <tr> <td style="width: 30%; vertical-align: top;">                 籠島 隼介 森田 航 新潟             </td> <td style="width: 30%; text-align: center; vertical-align: middle;"> <math display="block">\left( \begin{array}{c} 8 - 11 \\ 7 - 11 \\ 7 - 11 \\ - \\ - \end{array} \right)</math> </td> <td style="width: 30%; vertical-align: top;">                 No 27 森田 侑樹 瀬山 辰男 中央             </td> </tr> </table>	籠島 隼介 森田 航 新潟	$\left( \begin{array}{c} 8 - 11 \\ 7 - 11 \\ 7 - 11 \\ - \\ - \end{array} \right)$	No 27 森田 侑樹 瀬山 辰男 中央
稲生 巧 二宮 麻人 松山	$\left( \begin{array}{c} 4 - 11 \\ 6 - 11 \\ 6 - 11 \\ - \\ - \end{array} \right)$	No 24 井上 勝 永瀬 駿一郎 大正					
籠島 隼介 森田 航 新潟	$\left( \begin{array}{c} 8 - 11 \\ 7 - 11 \\ 7 - 11 \\ - \\ - \end{array} \right)$	No 27 森田 侑樹 瀬山 辰男 中央					
<p>試合番号 54 No 28</p> <table style="width: 100%; border: none;"> <tr> <td style="width: 30%; vertical-align: top;">                 河合 竜太 藤原 勇介 同志社             </td> <td style="width: 30%; text-align: center; vertical-align: middle;"> <math display="block">\left( \begin{array}{c} 11 - 4 \\ 11 - 5 \\ 11 - 7 \\ - \\ - \end{array} \right)</math> </td> <td style="width: 30%; vertical-align: top;">                 No 30 大川 晶央 眞保 厚一郎 新潟             </td> </tr> </table>	河合 竜太 藤原 勇介 同志社	$\left( \begin{array}{c} 11 - 4 \\ 11 - 5 \\ 11 - 7 \\ - \\ - \end{array} \right)$	No 30 大川 晶央 眞保 厚一郎 新潟	<p>試合番号 55 No 32</p> <table style="width: 100%; border: none;"> <tr> <td style="width: 30%; vertical-align: top;">                 大塚 裕貴 柴田 健一 明治             </td> <td style="width: 30%; text-align: center; vertical-align: middle;"> <math display="block">\left( \begin{array}{c} 6 - 11 \\ 11 - 8 \\ 11 - 8 \\ 12 - 14 \\ 7 - 11 \end{array} \right)</math> </td> <td style="width: 30%; vertical-align: top;">                 No 34 江藤 遼 石井 匠 専修             </td> </tr> </table>	大塚 裕貴 柴田 健一 明治	$\left( \begin{array}{c} 6 - 11 \\ 11 - 8 \\ 11 - 8 \\ 12 - 14 \\ 7 - 11 \end{array} \right)$	No 34 江藤 遼 石井 匠 専修
河合 竜太 藤原 勇介 同志社	$\left( \begin{array}{c} 11 - 4 \\ 11 - 5 \\ 11 - 7 \\ - \\ - \end{array} \right)$	No 30 大川 晶央 眞保 厚一郎 新潟					
大塚 裕貴 柴田 健一 明治	$\left( \begin{array}{c} 6 - 11 \\ 11 - 8 \\ 11 - 8 \\ 12 - 14 \\ 7 - 11 \end{array} \right)$	No 34 江藤 遼 石井 匠 専修					
<p>試合番号 56 No 35</p> <table style="width: 100%; border: none;"> <tr> <td style="width: 30%; vertical-align: top;">                 高羽 卓哉 盛田 曜介 駒澤             </td> <td style="width: 30%; text-align: center; vertical-align: middle;"> <math display="block">\left( \begin{array}{c} 7 - 11 \\ 11 - 8 \\ 4 - 11 \\ 16 - 14 \\ 15 - 13 \end{array} \right)</math> </td> <td style="width: 30%; vertical-align: top;">                 No 38 鈴木 秀一 川端 友 日本             </td> </tr> </table>	高羽 卓哉 盛田 曜介 駒澤	$\left( \begin{array}{c} 7 - 11 \\ 11 - 8 \\ 4 - 11 \\ 16 - 14 \\ 15 - 13 \end{array} \right)$	No 38 鈴木 秀一 川端 友 日本	<p>試合番号 57 No 39</p> <table style="width: 100%; border: none;"> <tr> <td style="width: 30%; vertical-align: top;">                 大谷 泰平 鹿屋 孔明 法政             </td> <td style="width: 30%; text-align: center; vertical-align: middle;"> <math display="block">\left( \begin{array}{c} 11 - 5 \\ 11 - 13 \\ 11 - 2 \\ 11 - 3 \\ - \end{array} \right)</math> </td> <td style="width: 30%; vertical-align: top;">                 No 41 池口 直也 吉田 和也 近畿             </td> </tr> </table>	大谷 泰平 鹿屋 孔明 法政	$\left( \begin{array}{c} 11 - 5 \\ 11 - 13 \\ 11 - 2 \\ 11 - 3 \\ - \end{array} \right)$	No 41 池口 直也 吉田 和也 近畿
高羽 卓哉 盛田 曜介 駒澤	$\left( \begin{array}{c} 7 - 11 \\ 11 - 8 \\ 4 - 11 \\ 16 - 14 \\ 15 - 13 \end{array} \right)$	No 38 鈴木 秀一 川端 友 日本					
大谷 泰平 鹿屋 孔明 法政	$\left( \begin{array}{c} 11 - 5 \\ 11 - 13 \\ 11 - 2 \\ 11 - 3 \\ - \end{array} \right)$	No 41 池口 直也 吉田 和也 近畿					
<p>試合番号 58 No 42</p> <table style="width: 100%; border: none;"> <tr> <td style="width: 30%; vertical-align: top;">                 柿屋 康介 加能 恭兵 関西             </td> <td style="width: 30%; text-align: center; vertical-align: middle;"> <math display="block">\left( \begin{array}{c} 11 - 8 \\ 11 - 7 \\ 11 - 5 \\ - \\ - \end{array} \right)</math> </td> <td style="width: 30%; vertical-align: top;">                 No 44 福盛 貴也 中村 信 福岡             </td> </tr> </table>	柿屋 康介 加能 恭兵 関西	$\left( \begin{array}{c} 11 - 8 \\ 11 - 7 \\ 11 - 5 \\ - \\ - \end{array} \right)$	No 44 福盛 貴也 中村 信 福岡	<p>試合番号 59 No 45</p> <table style="width: 100%; border: none;"> <tr> <td style="width: 30%; vertical-align: top;">                 橋本 泰樹 伊積 健太 中央             </td> <td style="width: 30%; text-align: center; vertical-align: middle;"> <math display="block">\left( \begin{array}{c} 8 - 11 \\ 9 - 11 \\ 11 - 5 \\ 11 - 7 \\ 7 - 11 \end{array} \right)</math> </td> <td style="width: 30%; vertical-align: top;">                 No 48 花村 尚弥 巖 一峰 大正             </td> </tr> </table>	橋本 泰樹 伊積 健太 中央	$\left( \begin{array}{c} 8 - 11 \\ 9 - 11 \\ 11 - 5 \\ 11 - 7 \\ 7 - 11 \end{array} \right)$	No 48 花村 尚弥 巖 一峰 大正
柿屋 康介 加能 恭兵 関西	$\left( \begin{array}{c} 11 - 8 \\ 11 - 7 \\ 11 - 5 \\ - \\ - \end{array} \right)$	No 44 福盛 貴也 中村 信 福岡					
橋本 泰樹 伊積 健太 中央	$\left( \begin{array}{c} 8 - 11 \\ 9 - 11 \\ 11 - 5 \\ 11 - 7 \\ 7 - 11 \end{array} \right)$	No 48 花村 尚弥 巖 一峰 大正					
<p>試合番号 60 No 49</p> <table style="width: 100%; border: none;"> <tr> <td style="width: 30%; vertical-align: top;">                 稲吉 一樹 片桐 詳太 愛知工業             </td> <td style="width: 30%; text-align: center; vertical-align: middle;"> <math display="block">\left( \begin{array}{c} 4 - 11 \\ 12 - 10 \\ 8 - 11 \\ 11 - 5 \\ 13 - 11 \end{array} \right)</math> </td> <td style="width: 30%; vertical-align: top;">                 No 52 竹之内 亮佑 仲田 和雅 明治             </td> </tr> </table>	稲吉 一樹 片桐 詳太 愛知工業	$\left( \begin{array}{c} 4 - 11 \\ 12 - 10 \\ 8 - 11 \\ 11 - 5 \\ 13 - 11 \end{array} \right)$	No 52 竹之内 亮佑 仲田 和雅 明治	<p>試合番号 61 No 54</p> <table style="width: 100%; border: none;"> <tr> <td style="width: 30%; vertical-align: top;">                 石川 慎也 中田 明正 大阪経済             </td> <td style="width: 30%; text-align: center; vertical-align: middle;"> <math display="block">\left( \begin{array}{c} 9 - 11 \\ 7 - 11 \\ 6 - 11 \\ - \\ - \end{array} \right)</math> </td> <td style="width: 30%; vertical-align: top;">                 No 55 浅沼 慎也 高岡 諒太郎 早稲田             </td> </tr> </table>	石川 慎也 中田 明正 大阪経済	$\left( \begin{array}{c} 9 - 11 \\ 7 - 11 \\ 6 - 11 \\ - \\ - \end{array} \right)$	No 55 浅沼 慎也 高岡 諒太郎 早稲田
稲吉 一樹 片桐 詳太 愛知工業	$\left( \begin{array}{c} 4 - 11 \\ 12 - 10 \\ 8 - 11 \\ 11 - 5 \\ 13 - 11 \end{array} \right)$	No 52 竹之内 亮佑 仲田 和雅 明治					
石川 慎也 中田 明正 大阪経済	$\left( \begin{array}{c} 9 - 11 \\ 7 - 11 \\ 6 - 11 \\ - \\ - \end{array} \right)$	No 55 浅沼 慎也 高岡 諒太郎 早稲田					

試合番号 62 No 56	$  \left. \begin{array}{l} 11 - 7 \\ 11 - 2 \\ 11 - 7 \\ - \\ - \end{array} \right\}  $	No 57 綿貫 辰也 佐々木 亮太 大正
徳増 信弥 森田 翔樹 専修	3	0

試合番号 63 No 59	$  \left. \begin{array}{l} 9 - 11 \\ 11 - 6 \\ 9 - 11 \\ 11 - 7 \\ 11 - 4 \end{array} \right\}  $	No 62 小池 智結 寺戸 一樹 大阪経済法科
平屋 徹 林 祐麻 明治	3	2

試合番号 64 No 63	$  \left. \begin{array}{l} 10 - 12 \\ 7 - 11 \\ 11 - 5 \\ 11 - 8 \\ 11 - 9 \end{array} \right\}  $	No 65 坂本 旬 宮本 陽介 立命館
平屋 広大 山木 康平 埼玉工業	3	2

試合番号 65 No 66	$  \left. \begin{array}{l} 9 - 11 \\ 9 - 11 \\ 2 - 11 \\ - \\ - \end{array} \right\}  $	No 68 大久保 俊輝 谷口 卓也 中央
清野 傑 丸田 孝輔 新潟	0	3

試合番号 66 No 69	$  \left. \begin{array}{l} 9 - 11 \\ 11 - 9 \\ 11 - 7 \\ 6 - 11 \\ 11 - 6 \end{array} \right\}  $	No 71 大谷 修平 鳥羽 裕輔 法政
濱川 明史 井上 一輝 近畿	3	2

試合番号 67 No 72	$  \left. \begin{array}{l} 8 - 11 \\ 4 - 11 \\ 10 - 12 \\ - \\ - \end{array} \right\}  $	No 75 松淵 健一 根田 雄一 明治
高好 裕己 北村 翔 富士	0	3

試合番号 68 No 76	$  \left. \begin{array}{l} 11 - 8 \\ 13 - 15 \\ 11 - 7 \\ 5 - 11 \\ 11 - 9 \end{array} \right\}  $	No 79 岩崎 栄光 篠原 哲郎 早稲田
渡井 伯和 吉田 広平 駒澤	3	2

試合番号 69 No 80	$  \left. \begin{array}{l} 6 - 11 \\ 6 - 11 \\ 7 - 11 \\ - \\ - \end{array} \right\}  $	No 82 安本 和雄 安藤 康寛 愛知工業
板垣 大助 福島 隼人 島根	0	3

試合番号 70 No 83	$  \left. \begin{array}{l} 11 - 3 \\ 11 - 5 \\ 11 - 5 \\ - \\ - \end{array} \right\}  $	No 85 村岡 雄介 田中 洋助 札幌
軽部 隆介 池田 和正 明治	3	0

試合番号 71 No 86	$  \left. \begin{array}{l} 8 - 11 \\ 11 - 9 \\ 11 - 6 \\ 11 - 2 \\ - \end{array} \right\}  $	No 88 大山 拓見 加藤 久直 中京
園井 萌 米村 光成 日本	3	1

試合番号 72 No 90	$  \left. \begin{array}{l} 11 - 6 \\ 11 - 5 \\ 11 - 9 \\ - \\ - \end{array} \right\}  $	No 92 松本 幸徳 石本 悟史 近畿
吉田 匡毅 岩村 悠司 中央	3	0

試合番号 73 No 94	$  \left. \begin{array}{l} 6 - 11 \\ 12 - 10 \\ 8 - 11 \\ 9 - 11 \\ - \end{array} \right\}  $	No 96 荒木 和親 和田 圭輔 愛知工業
金井 大 中本 佳祐 大正	1	3

試合番号 74 No 97	$  \left. \begin{array}{l} 11 - 6 \\ 11 - 6 \\ 9 - 11 \\ 11 - 4 \\ - \end{array} \right\}  $	No 99 御内 健太郎 矢野 敬之 早稲田
桑原 元希 高木 和法 筑波	3	1

試合番号 75 No 101	$  \left. \begin{array}{l} 9 - 11 \\ 8 - 11 \\ 5 - 11 \\ - \\ - \end{array} \right\}  $	No 102 桑原 勇希 秋元 勇人 駒澤
梶原 央 伊原 智広 関西	0	3

試合番号 76 No 104	$  \left. \begin{array}{l} 11 - 9 \\ 11 - 4 \\ 10 - 12 \\ 11 - 8 \\ - \end{array} \right\}  $	No 106 小田中 晃二 澤口 平 朝日
橋本 明 川島 勇樹 専修	3	1

試合番号 77 No 107	$  \left. \begin{array}{l} 11 - 8 \\ 7 - 11 \\ 3 - 11 \\ 6 - 11 \\ - \end{array} \right\}  $	No 109 足立 智哉 笠原 弘光 早稲田
得能 将平 若原 彰人 東北福祉	1	3

### 3回戦

<p>試合番号 78 No 1</p> <p>水谷 隼 甲斐 義和 3</p> <p>明治</p>	$\left( \begin{array}{c} 11 - 8 \\ 11 - 7 \\ 9 - 11 \\ 12 - 10 \\ - \end{array} \right)$	<p>No 4</p> <p>桑原 勝人 高橋 智広 1</p> <p>駒澤</p>
<p>試合番号 80 No 16</p> <p>佐藤 慧 田中 健瑛 2</p> <p>専修</p>	$\left( \begin{array}{c} 11 - 3 \\ 11 - 8 \\ 7 - 11 \\ 4 - 11 \\ 9 - 11 \end{array} \right)$	<p>No 20</p> <p>小野 達也 小笠原 笑太 3</p> <p>埼玉工業</p>
<p>試合番号 82 No 28</p> <p>河合 竜太 藤原 勇介 3</p> <p>同志社</p>	$\left( \begin{array}{c} 11 - 9 \\ 11 - 7 \\ 5 - 11 \\ 11 - 5 \\ - \end{array} \right)$	<p>No 34</p> <p>江藤 遼 石井 匠 1</p> <p>専修</p>
<p>試合番号 84 No 42</p> <p>祢屋 康介 加能 森兵 1</p> <p>関西</p>	$\left( \begin{array}{c} 8 - 11 \\ 10 - 12 \\ 11 - 6 \\ 13 - 15 \\ - \end{array} \right)$	<p>No 48</p> <p>花村 尚弥 飯 一峰 3</p> <p>大正</p>
<p>試合番号 86 No 56</p> <p>徳増 信弥 森田 翔樹 1</p> <p>専修</p>	$\left( \begin{array}{c} 11 - 9 \\ 9 - 11 \\ 7 - 11 \\ 9 - 11 \\ - \end{array} \right)$	<p>No 59</p> <p>平屋 徹 林 祐麻 3</p> <p>明治</p>
<p>試合番号 88 No 69</p> <p>濱川 明史 井上 一輝 1</p> <p>近畿</p>	$\left( \begin{array}{c} 5 - 11 \\ 11 - 7 \\ 11 - 13 \\ 9 - 11 \\ - \end{array} \right)$	<p>No 75</p> <p>松淵 健一 根田 雄一 3</p> <p>明治</p>
<p>試合番号 90 No 83</p> <p>軽部 隆介 池田 和正 3</p> <p>明治</p>	$\left( \begin{array}{c} 13 - 11 \\ 11 - 4 \\ 11 - 9 \\ - \\ - \end{array} \right)$	<p>No 86</p> <p>國井 萌 米村 光成 0</p> <p>日本</p>
<p>試合番号 92 No 97</p> <p>桑原 元希 高木 和法 1</p> <p>筑波</p>	$\left( \begin{array}{c} 7 - 11 \\ 7 - 11 \\ 11 - 9 \\ 6 - 11 \\ - \end{array} \right)$	<p>No 102</p> <p>桑原 勇希 秋元 勇人 3</p> <p>駒澤</p>

<p>試合番号 79 No 10</p> <p>飯干 達也 平岩 耕助 2</p> <p>日本</p>	$\left( \begin{array}{c} 0 - 11 \\ 11 - 7 \\ 11 - 9 \\ 10 - 12 \\ 3 - 11 \end{array} \right)$	<p>No 11</p> <p>青木 大祐 中島 裕騎 3</p> <p>愛知工業</p>
<p>試合番号 81 No 24</p> <p>井上 勝 永瀬 駿一郎 0</p> <p>大正</p>	$\left( \begin{array}{c} 2 - 11 \\ 5 - 11 \\ 8 - 11 \\ - \\ - \end{array} \right)$	<p>No 27</p> <p>森田 侑樹 瀬山 辰男 3</p> <p>中央</p>
<p>試合番号 83 No 35</p> <p>高羽 卓哉 盛田 曜介 3</p> <p>駒澤</p>	$\left( \begin{array}{c} 11 - 5 \\ 11 - 9 \\ 11 - 7 \\ - \\ - \end{array} \right)$	<p>No 39</p> <p>大谷 泰平 鹿屋 孔明 0</p> <p>法政</p>
<p>試合番号 85 No 49</p> <p>稲吉 一樹 片桐 詳太 3</p> <p>愛知工業</p>	$\left( \begin{array}{c} 8 - 11 \\ 11 - 8 \\ 15 - 13 \\ 13 - 11 \\ - \end{array} \right)$	<p>No 55</p> <p>浅沼 慎也 高岡 諒太郎 1</p> <p>早稲田</p>
<p>試合番号 87 No 63</p> <p>平屋 広大 山木 康平 3</p> <p>埼玉工業</p>	$\left( \begin{array}{c} 11 - 6 \\ 11 - 7 \\ 9 - 11 \\ 13 - 11 \\ - \end{array} \right)$	<p>No 68</p> <p>大久保 俊輝 谷口 卓也 1</p> <p>中央</p>
<p>試合番号 89 No 76</p> <p>渡井 伯和 吉田 広平 2</p> <p>駒澤</p>	$\left( \begin{array}{c} 7 - 11 \\ 11 - 6 \\ 11 - 9 \\ 5 - 11 \\ 7 - 11 \end{array} \right)$	<p>No 82</p> <p>安本 和雄 安藤 康寛 3</p> <p>愛知工業</p>
<p>試合番号 91 No 90</p> <p>吉田 匡毅 岩村 悠司 3</p> <p>中央</p>	$\left( \begin{array}{c} 11 - 3 \\ 11 - 8 \\ 12 - 10 \\ - \\ - \end{array} \right)$	<p>No 96</p> <p>荒木 和親 和田 圭輔 0</p> <p>愛知工業</p>
<p>試合番号 93 No 104</p> <p>橋本 明 川島 勇樹 0</p> <p>専修</p>	$\left( \begin{array}{c} 2 - 11 \\ 10 - 12 \\ 4 - 11 \\ - \\ - \end{array} \right)$	<p>No 109</p> <p>足立 智哉 笠原 弘光 3</p> <p>早稲田</p>

### 4回戦

試合番号 94 No 1	No 11
水谷 隼 甲斐 義和 3	青木 大祐 中島 裕騎 0
明治	愛知工業
11 - 6 13 - 11 11 - 5	3
11 - 7 9 - 11 6 - 11 7 - 11	No 35
河合 竜太 藤原 勇介 1	高羽 卓哉 盛田 曜介 3
同志社	駒澤
11 - 8 13 - 15 3 - 11 11 - 2 11 - 9	No 63
平屋 徹 林 祐麻 3	平屋 広大 山木 康平 2
明治	埼玉工業
11 - 7 11 - 6 11 - 5	No 90
軽部 隆介 池田 和正 3	吉田 匡毅 岩村 悠司 0
明治	中央

試合番号 95 No 20	No 27
小野 達也 小笠原 笑太 1	森田 侑樹 瀬山 辰男 3
埼玉工業	中央
8 - 11 11 - 9 8 - 11 9 - 11	3
11 - 9 11 - 8 9 - 11 15 - 13	No 49
花村 尚弥 巖 一峰 3	稻吉 一樹 片桐 詳太 1
大正	愛知工業
11 - 4 11 - 9 11 - 7	No 82
松渕 健一 根田 雄一 3	安本 和雄 安藤 康寛 0
明治	愛知工業
5 - 11 9 - 11 7 - 11	No 109
桑原 勇希 秋元 勇人 0	足立 智哉 笠原 弘光 3
駒澤	早稲田

### 5回戦(準々決勝)

試合番号 102 No 1	No 27
水谷 隼 甲斐 義和 0	森田 侑樹 瀬山 辰男 3
明治	中央
8 - 11 7 - 11 10 - 12	3
5 - 11 11 - 6 6 - 11 6 - 11	No 75
平屋 徹 林 祐麻 1	松渕 健一 根田 雄一 3
明治	明治

試合番号 103 No 35	No 48
高羽 卓哉 盛田 曜介 0	花村 尚弥 巖 一峰 3
駒澤	大正
8 - 11 6 - 11 1 - 11	3
5 - 11 11 - 9 11 - 6 11 - 9	No 109
軽部 隆介 池田 和正 3	足立 智哉 笠原 弘光 1
明治	早稲田

### 6回戦(準決勝)

試合番号 106 No 27	No 48
森田 侑樹 瀬山 辰男 3	花村 尚弥 巖 一峰 0
中央	大正
11 - 8 11 - 3 11 - 8	0

試合番号 107 No 75	No 83
松渕 健一 根田 雄一 0	軽部 隆介 池田 和正 3
明治	明治
8 - 11 8 - 11 8 - 11	3

### 7回戦(決勝)

試合番号 108 No 27	No 83
森田 侑樹 瀬山 辰男 3	軽部 隆介 池田 和正 2
中央	明治
12 - 10 8 - 11 9 - 11 12 - 10 11 - 8	2



# 女子ダブルス (No.1)

1 (森三)	永浦 愛佳	里子 (愛知工業大・3)	2	加原 能田	尚子 (東京富士大・3)	22
2 (山望)	梨月 以瀬	織菜 (筑波大・4)	2	和田 茉莉	沙佑 (札幌大・1)	23
3 (島長)	田尾 知子	菜 (広島大・1)	1	二山 奈央	央沙 (松山大・2)	24
4 (有上)	田田 朱早	里織 (京都産業大・1)	1	柳阪 戸田	由佳 (立命館大・4)	25
5 (西笠)	原 明多	美恵 (大正大・3)	1	溝廣 上田	千秋 (愛知工業大・4)	26
6 (中坂)	島本 慶夕	子佳 (中央大・3)	2	本佐 田木	郁美 (富士大・4)	27
7 (城根)	取本 明未	香穂 (東北福祉大・4)	3	亀木 崎田	遥子 (早稲田大・3)	28
8 (末松)	藤本 かな	な渚 (熊本学園大・3)	1	桑香 原川	千尋 (広島修道大・2)	29
9 (空佐)	手藤 綾加	華望 (愛知学院大・3)	2	田本 並多	里菜 (中京学院大・4)	30
10 (大目)	庭黒 綾さ	くら (日本大・4)	1	木江 崎山	あかね (神戸松蔭女子学院大・3)	31
11 (郡藤)	山井 亜優	美子 (近畿大・4)	1	天樽 野見	友未 (専修大・2)	32
12 (大須)	熊磨 千郷	陸 (日本体育大・3)	1	前玉 田石	沙也加 (同志社大・2)	33
13 (本鈴)	田木 麻童	香子 (富士大・2)	1	才藤 津田	彩奈 (青山学院大・1)	34
14 (白的)	井場 智由	子稀 (同志社大・2)	1	國元 信村	ひかる (東筑紫短期大・2)	35
15 (森渡)	藤辺 みな	み薫 (専修大・3)	3	金福 子留	悠真 (愛知工業大・4)	36
16 (浦浦)	葉千 留香	千鶴 (朝日大・4)	1	千松 崎本	真耶 (金城大・2)	37
17 (熊鳥)	谷居 衣里	子華 (神戸松蔭女子学院大・2)	1	村加 山藤	真央 (大正大・4)	38
18 (前白)	原鳥 麻芳	舞 (淑徳大・2)	1	町瀧 田澤	詩步 (関西学院大・3)	39
19 (竹武)	下水 一綾	美香 (金沢大・3)	1	黒平 川石	沙隆 (広島大・3)	40
20 (内下)	川 佳奈	子乃 (志学館大・3)	3	坂飯 本塚	沙真 (大阪経済法科大・2)	41
21 (照中)	井島 萌未	美希 (早稲田大・3)	1	小中 池村	里可 (東北学院大・3)	42
				山小 梨野	有思 (淑徳大・4)	43

照井・中島 (早稲田大)

# 女子ダブルス (No.2)

44	(植原山)	実穂 (愛知工業大・3)	陽子 (愛知工業大・3)	240	(岡本)	真由子 (立命館大学・4)	弘恵 (立命館大学・3)	66
45	(大井谷)	恵美 (鳥取大・3)	紗央里 (鳥取大・3)	212	248	秋山ナオミ (いわき短期大学・2)	鈴木幸期 (いわき短期大学・2)	67
46	(谷清野)	実咲 (東北学院大・1)	紗由美 (東北学院大・1)	264	218	須田朱愛 (日本大学・4)	中村希 (日本大学・4)	68
47	(宮崎小)	静香 (神戸松蔭女子学院大・1)	未紗希 (神戸松蔭女子学院大・1)	241	268	藤田理沙 (東筑紫短期大学・2)	志手渚 (東筑紫短期大学・2)	69
48	(奥加藤)	のほら (早稲田大・1)	充恵 (早稲田大・1)	276	249	阿部奈々 (淑徳大学・3)	庭咲陽子 (淑徳大学・2)	70
49	(加辻)	亜里沙 (龍谷大・4)	亜沙 (龍谷大・4)	242	278	齋藤紗代 (金城大学・4)	永石佳子 (金城大学・4)	71
50	(森下竹之)	美美葉 (専修大・1)	美希 (専修大・1)	213	250	雲丹亀藤司 (中央大学・4)	藤愛子 (中央大学・4)	72
51	(大村高)	郁未 (札幌大・4)	雪 (札幌大・4)	265	219	松井夏美 (愛知工業大学・2)	澤井津美 (愛知工業大学・2)	73
52	(竹山)	紗渚 (志学館大・3)	季 (志学館大・3)	214	269	高橋美絵 (北海学園大学・3)	阿部友美 (北海学園大学・3)	74
53	(豊田雨)	麻未 (中央大・4)	紗 (中央大・2)	243	220	小野絵理香 (早稲田大学・4)	中彩能 (早稲田大学・2)	75
54	(唐園)	沢優彩 (東京富士大・4)	佳佳 (東京富士大・2)	282	251	明島石田真美 (神戸松蔭女子学院大・3)	島石真美 (神戸松蔭女子学院大・3)	76
55	(田村柳)	望恵 (専修大・4)	(専修大・2)	285	283	高志木旭瞳 (愛知工業大学・1)	高志木旭瞳 (愛知工業大学・1)	77
56	(川吉)	佳代步 (愛知工業大・2)	枝 (愛知工業大・1)	244	252	水口岐里乃 (東北学院大学・3)	増沢乃薫 (東北学院大学・2)	78
57	(関尾)	有季 (新潟大・4)	冴 (新潟大・2)	215	221	漆谷亜友実 (岡山商科大学・3)	大廣純子 (岡山商科大学・2)	79
58	(下之景)	志保 (大阪経済大・3)	真衣 (大阪経済大・2)	266	270	玉井弥沙子 (福岡大学・3)	藤有香子 (福岡大学・2)	80
59	(橋長)	本貴斐子 (東北福祉大・3)	坂 (東北福祉大・2)	245	222	石黒由樹里 (近畿大学・1)	中黒川友里 (近畿大学・1)	81
60	(津西)	比呂恵子 (日本体育大・4)	百子 (日本体育大・4)	277	253	伊池ひかり (東京富士大学・1)	積田好美 (東京富士大学・1)	82
61	(中根)	理翠 (中央大・3)	世 (中央大・1)	246	279	藤田紫歩 (高知大学・2)	宮越紫織 (高知大学・1)	83
62	(近中)	菜穂 (同志社大・3)	文音 (同志社大・3)	267	254	小原春菜 (専修大学・4)	林ちひろ (専修大学・1)	84
63	(境田)	和美子 (別府溝部学園短期大・1)	咲 (別府溝部学園短期大・1)	217	271	石川友里乃 (朝日大学・2)	岩見莉沙 (朝日大学・2)	85
64	(西松)	由美子 (東京富士大・2)	尚 (東京富士大・2)	247	223	尾形遥沙 (関西学院大学・1)	川形遥沙 (関西学院大学・1)	86
65	(大中)	野薫子 (朝日大・2)	子 (朝日大・2)	278	255	井上朋理美 (大正大学・4)	小山内 (大正大学・4)	87

# 1回戦

<p>試合番号 201 No 2</p> <table border="0"> <tr> <td>山梨 以織</td> <td rowspan="4">1</td> <td rowspan="4"> <math>\left\{ \begin{array}{l} 8 - 11 \\ 11 - 8 \\ 8 - 11 \\ 9 - 11 \end{array} \right\}</math> </td> <td rowspan="4">3</td> <td>島田 知子</td> </tr> <tr> <td>望月 瀧里菜</td> <td>長尾 菜</td> </tr> <tr> <td>筑波</td> <td>広島</td> </tr> <tr> <td></td> <td></td> </tr> </table>	山梨 以織	1	$\left\{ \begin{array}{l} 8 - 11 \\ 11 - 8 \\ 8 - 11 \\ 9 - 11 \end{array} \right\}$	3	島田 知子	望月 瀧里菜	長尾 菜	筑波	広島			<p>試合番号 202 No 7</p> <table border="0"> <tr> <td>城取 明未香</td> <td rowspan="4">2</td> <td rowspan="4"> <math>\left\{ \begin{array}{l} 8 - 11 \\ 11 - 6 \\ 11 - 5 \\ 7 - 11 \\ 10 - 12 \end{array} \right\}</math> </td> <td rowspan="4">3</td> <td>末藤 かなな</td> </tr> <tr> <td>根本 詩穂</td> <td>松本 渚</td> </tr> <tr> <td>東北福祉</td> <td>熊本学園</td> </tr> <tr> <td></td> <td></td> </tr> </table>	城取 明未香	2	$\left\{ \begin{array}{l} 8 - 11 \\ 11 - 6 \\ 11 - 5 \\ 7 - 11 \\ 10 - 12 \end{array} \right\}$	3	末藤 かなな	根本 詩穂	松本 渚	東北福祉	熊本学園		
山梨 以織	1				$\left\{ \begin{array}{l} 8 - 11 \\ 11 - 8 \\ 8 - 11 \\ 9 - 11 \end{array} \right\}$	3	島田 知子																
望月 瀧里菜							長尾 菜																
筑波							広島																
城取 明未香	2	$\left\{ \begin{array}{l} 8 - 11 \\ 11 - 6 \\ 11 - 5 \\ 7 - 11 \\ 10 - 12 \end{array} \right\}$	3	末藤 かなな																			
根本 詩穂				松本 渚																			
東北福祉				熊本学園																			
<p>試合番号 203 No 9</p> <table border="0"> <tr> <td>空手 綾華</td> <td rowspan="4">1</td> <td rowspan="4"> <math>\left\{ \begin{array}{l} 11 - 5 \\ 9 - 11 \\ 5 - 11 \\ 8 - 11 \end{array} \right\}</math> </td> <td rowspan="4">3</td> <td>大庭 綾文</td> </tr> <tr> <td>佐藤加望</td> <td>目黒 さくら</td> </tr> <tr> <td>愛知学院</td> <td>日本</td> </tr> <tr> <td></td> <td></td> </tr> </table>	空手 綾華	1	$\left\{ \begin{array}{l} 11 - 5 \\ 9 - 11 \\ 5 - 11 \\ 8 - 11 \end{array} \right\}$	3	大庭 綾文	佐藤加望	目黒 さくら	愛知学院	日本			<p>試合番号 204 No 13</p> <table border="0"> <tr> <td>本田 麻董香</td> <td rowspan="4">0</td> <td rowspan="4"> <math>\left\{ \begin{array}{l} 9 - 11 \\ 10 - 12 \\ 6 - 11 \end{array} \right\}</math> </td> <td rowspan="4">3</td> <td>白井 智子</td> </tr> <tr> <td>鈴木 陽子</td> <td>的場 由稀</td> </tr> <tr> <td>富士</td> <td>同志社</td> </tr> <tr> <td></td> <td></td> </tr> </table>	本田 麻董香	0	$\left\{ \begin{array}{l} 9 - 11 \\ 10 - 12 \\ 6 - 11 \end{array} \right\}$	3	白井 智子	鈴木 陽子	的場 由稀	富士	同志社		
空手 綾華	1				$\left\{ \begin{array}{l} 11 - 5 \\ 9 - 11 \\ 5 - 11 \\ 8 - 11 \end{array} \right\}$	3	大庭 綾文																
佐藤加望							目黒 さくら																
愛知学院							日本																
本田 麻董香	0	$\left\{ \begin{array}{l} 9 - 11 \\ 10 - 12 \\ 6 - 11 \end{array} \right\}$	3	白井 智子																			
鈴木 陽子				的場 由稀																			
富士				同志社																			
<p>試合番号 205 No 19</p> <table border="0"> <tr> <td>竹下 一美</td> <td rowspan="4">2</td> <td rowspan="4"> <math>\left\{ \begin{array}{l} 8 - 11 \\ 11 - 3 \\ 8 - 11 \\ 11 - 6 \\ 8 - 11 \end{array} \right\}</math> </td> <td rowspan="4">3</td> <td>内 佳奈子</td> </tr> <tr> <td>武永 綾香</td> <td>下川 由樹乃</td> </tr> <tr> <td>金沢</td> <td>志學館</td> </tr> <tr> <td></td> <td></td> </tr> </table>	竹下 一美	2	$\left\{ \begin{array}{l} 8 - 11 \\ 11 - 3 \\ 8 - 11 \\ 11 - 6 \\ 8 - 11 \end{array} \right\}$	3	内 佳奈子	武永 綾香	下川 由樹乃	金沢	志學館			<p>試合番号 206 No 23</p> <table border="0"> <tr> <td>和田 茉莉沙</td> <td rowspan="4">2</td> <td rowspan="4"> <math>\left\{ \begin{array}{l} 6 - 11 \\ 13 - 11 \\ 5 - 11 \\ 11 - 8 \\ 8 - 11 \end{array} \right\}</math> </td> <td rowspan="4">3</td> <td>二宮 奈央</td> </tr> <tr> <td>北原 麻佑</td> <td>山地 里沙</td> </tr> <tr> <td>札幌</td> <td>松山</td> </tr> <tr> <td></td> <td></td> </tr> </table>	和田 茉莉沙	2	$\left\{ \begin{array}{l} 6 - 11 \\ 13 - 11 \\ 5 - 11 \\ 11 - 8 \\ 8 - 11 \end{array} \right\}$	3	二宮 奈央	北原 麻佑	山地 里沙	札幌	松山		
竹下 一美	2				$\left\{ \begin{array}{l} 8 - 11 \\ 11 - 3 \\ 8 - 11 \\ 11 - 6 \\ 8 - 11 \end{array} \right\}$	3	内 佳奈子																
武永 綾香							下川 由樹乃																
金沢							志學館																
和田 茉莉沙	2	$\left\{ \begin{array}{l} 6 - 11 \\ 13 - 11 \\ 5 - 11 \\ 11 - 8 \\ 8 - 11 \end{array} \right\}$	3	二宮 奈央																			
北原 麻佑				山地 里沙																			
札幌				松山																			
<p>試合番号 207 No 28</p> <table border="0"> <tr> <td>亀崎 遥</td> <td rowspan="4">3</td> <td rowspan="4"> <math>\left\{ \begin{array}{l} 11 - 8 \\ 11 - 2 \\ 11 - 8 \end{array} \right\}</math> </td> <td rowspan="4">0</td> <td>桑原 千尋</td> </tr> <tr> <td>木田 恵子</td> <td>香川 真璃</td> </tr> <tr> <td>早稲田</td> <td>広島修道</td> </tr> <tr> <td></td> <td></td> </tr> </table>	亀崎 遥	3	$\left\{ \begin{array}{l} 11 - 8 \\ 11 - 2 \\ 11 - 8 \end{array} \right\}$	0	桑原 千尋	木田 恵子	香川 真璃	早稲田	広島修道			<p>試合番号 208 No 30</p> <table border="0"> <tr> <td>田並 里菜</td> <td rowspan="4">1</td> <td rowspan="4"> <math>\left\{ \begin{array}{l} 8 - 11 \\ 11 - 9 \\ 6 - 11 \\ 9 - 11 \end{array} \right\}</math> </td> <td rowspan="4">3</td> <td>木崎 あかね</td> </tr> <tr> <td>本多 智絵</td> <td>江山 亜衣子</td> </tr> <tr> <td>中京学院</td> <td>神戸松蔭</td> </tr> <tr> <td></td> <td></td> </tr> </table>	田並 里菜	1	$\left\{ \begin{array}{l} 8 - 11 \\ 11 - 9 \\ 6 - 11 \\ 9 - 11 \end{array} \right\}$	3	木崎 あかね	本多 智絵	江山 亜衣子	中京学院	神戸松蔭		
亀崎 遥	3				$\left\{ \begin{array}{l} 11 - 8 \\ 11 - 2 \\ 11 - 8 \end{array} \right\}$	0	桑原 千尋																
木田 恵子							香川 真璃																
早稲田							広島修道																
田並 里菜	1	$\left\{ \begin{array}{l} 8 - 11 \\ 11 - 9 \\ 6 - 11 \\ 9 - 11 \end{array} \right\}$	3	木崎 あかね																			
本多 智絵				江山 亜衣子																			
中京学院				神戸松蔭																			
<p>試合番号 209 No 34</p> <table border="0"> <tr> <td>才津 彩奈</td> <td rowspan="4">3</td> <td rowspan="4"> <math>\left\{ \begin{array}{l} 11 - 8 \\ 11 - 2 \\ 11 - 5 \end{array} \right\}</math> </td> <td rowspan="4">0</td> <td>園信 ひかる</td> </tr> <tr> <td>藤田 麻紀子</td> <td>元村 天恵</td> </tr> <tr> <td>青山学院</td> <td>東筑紫短</td> </tr> <tr> <td></td> <td></td> </tr> </table>	才津 彩奈	3	$\left\{ \begin{array}{l} 11 - 8 \\ 11 - 2 \\ 11 - 5 \end{array} \right\}$	0	園信 ひかる	藤田 麻紀子	元村 天恵	青山学院	東筑紫短			<p>試合番号 210 No 36</p> <table border="0"> <tr> <td>金子 悠希</td> <td rowspan="4">1</td> <td rowspan="4"> <math>\left\{ \begin{array}{l} 5 - 11 \\ 4 - 11 \\ 11 - 6 \\ 9 - 11 \end{array} \right\}</math> </td> <td rowspan="4">3</td> <td>千崎 真耶</td> </tr> <tr> <td>福留 真代</td> <td>松本 郁</td> </tr> <tr> <td>愛知工業</td> <td>金城</td> </tr> <tr> <td></td> <td></td> </tr> </table>	金子 悠希	1	$\left\{ \begin{array}{l} 5 - 11 \\ 4 - 11 \\ 11 - 6 \\ 9 - 11 \end{array} \right\}$	3	千崎 真耶	福留 真代	松本 郁	愛知工業	金城		
才津 彩奈	3				$\left\{ \begin{array}{l} 11 - 8 \\ 11 - 2 \\ 11 - 5 \end{array} \right\}$	0	園信 ひかる																
藤田 麻紀子							元村 天恵																
青山学院							東筑紫短																
金子 悠希	1	$\left\{ \begin{array}{l} 5 - 11 \\ 4 - 11 \\ 11 - 6 \\ 9 - 11 \end{array} \right\}$	3	千崎 真耶																			
福留 真代				松本 郁																			
愛知工業				金城																			
<p>試合番号 211 No 41</p> <table border="0"> <tr> <td>坂本 沙織</td> <td rowspan="4">3</td> <td rowspan="4"> <math>\left\{ \begin{array}{l} 11 - 2 \\ 13 - 11 \\ 11 - 6 \end{array} \right\}</math> </td> <td rowspan="4">0</td> <td>小池 里弥</td> </tr> <tr> <td>飯塚 真実</td> <td>中村 可奈枝</td> </tr> <tr> <td>大阪経済法科</td> <td>東北学院</td> </tr> <tr> <td></td> <td></td> </tr> </table>	坂本 沙織	3	$\left\{ \begin{array}{l} 11 - 2 \\ 13 - 11 \\ 11 - 6 \end{array} \right\}$	0	小池 里弥	飯塚 真実	中村 可奈枝	大阪経済法科	東北学院			<p>試合番号 212 No 45</p> <table border="0"> <tr> <td>今井 恵美</td> <td rowspan="4">0</td> <td rowspan="4"> <math>\left\{ \begin{array}{l} 11 - 13 \\ 9 - 11 \\ 9 - 11 \end{array} \right\}</math> </td> <td rowspan="4">3</td> <td>谷 実咲</td> </tr> <tr> <td>大谷 紗央里</td> <td>清野 紗由美</td> </tr> <tr> <td>鳥取</td> <td>東北学院</td> </tr> <tr> <td></td> <td></td> </tr> </table>	今井 恵美	0	$\left\{ \begin{array}{l} 11 - 13 \\ 9 - 11 \\ 9 - 11 \end{array} \right\}$	3	谷 実咲	大谷 紗央里	清野 紗由美	鳥取	東北学院		
坂本 沙織	3				$\left\{ \begin{array}{l} 11 - 2 \\ 13 - 11 \\ 11 - 6 \end{array} \right\}$	0	小池 里弥																
飯塚 真実							中村 可奈枝																
大阪経済法科							東北学院																
今井 恵美	0	$\left\{ \begin{array}{l} 11 - 13 \\ 9 - 11 \\ 9 - 11 \end{array} \right\}$	3	谷 実咲																			
大谷 紗央里				清野 紗由美																			
鳥取				東北学院																			
<p>試合番号 213 No 50</p> <table border="0"> <tr> <td>森下 美葉</td> <td rowspan="4">3</td> <td rowspan="4"> <math>\left\{ \begin{array}{l} 24 - 22 \\ 11 - 9 \\ 11 - 6 \end{array} \right\}</math> </td> <td rowspan="4">0</td> <td>大村 郁未</td> </tr> <tr> <td>竹之内 美希</td> <td>高橋 雪</td> </tr> <tr> <td>専修</td> <td>札幌</td> </tr> <tr> <td></td> <td></td> </tr> </table>	森下 美葉	3	$\left\{ \begin{array}{l} 24 - 22 \\ 11 - 9 \\ 11 - 6 \end{array} \right\}$	0	大村 郁未	竹之内 美希	高橋 雪	専修	札幌			<p>試合番号 214 No 52</p> <table border="0"> <tr> <td>竹田 渚</td> <td rowspan="4">W</td> <td rowspan="4"> <math>\left\{ \begin{array}{l} - \\ - \\ - \\ - \end{array} \right\}</math> </td> <td rowspan="4">L</td> <td>豊田 麻未</td> </tr> <tr> <td>山口 紗希</td> <td>雨郡 理紗</td> </tr> <tr> <td>志學館</td> <td>中京</td> </tr> <tr> <td></td> <td></td> </tr> </table>	竹田 渚	W	$\left\{ \begin{array}{l} - \\ - \\ - \\ - \end{array} \right\}$	L	豊田 麻未	山口 紗希	雨郡 理紗	志學館	中京		
森下 美葉	3				$\left\{ \begin{array}{l} 24 - 22 \\ 11 - 9 \\ 11 - 6 \end{array} \right\}$	0	大村 郁未																
竹之内 美希							高橋 雪																
専修							札幌																
竹田 渚	W	$\left\{ \begin{array}{l} - \\ - \\ - \\ - \end{array} \right\}$	L	豊田 麻未																			
山口 紗希				雨郡 理紗																			
志學館				中京																			
<p>試合番号 215 No 56</p> <table border="0"> <tr> <td>川口 歩</td> <td rowspan="4">0</td> <td rowspan="4"> <math>\left\{ \begin{array}{l} 8 - 11 \\ 3 - 11 \\ 7 - 11 \end{array} \right\}</math> </td> <td rowspan="4">3</td> <td>関 有季</td> </tr> <tr> <td>吉田 佳代枝</td> <td>尾竹 由芽</td> </tr> <tr> <td>愛知工業</td> <td>新潟</td> </tr> <tr> <td></td> <td></td> </tr> </table>	川口 歩	0	$\left\{ \begin{array}{l} 8 - 11 \\ 3 - 11 \\ 7 - 11 \end{array} \right\}$	3	関 有季	吉田 佳代枝	尾竹 由芽	愛知工業	新潟			<p>試合番号 216 No 58</p> <table border="0"> <tr> <td>下之段 志保</td> <td rowspan="4">3</td> <td rowspan="4"> <math>\left\{ \begin{array}{l} 11 - 8 \\ 11 - 4 \\ 9 - 11 \\ 11 - 9 \end{array} \right\}</math> </td> <td rowspan="4">1</td> <td>橋本 斐</td> </tr> <tr> <td>景山 真衣</td> <td>長坂 貴子</td> </tr> <tr> <td>大阪経済</td> <td>東北福祉</td> </tr> <tr> <td></td> <td></td> </tr> </table>	下之段 志保	3	$\left\{ \begin{array}{l} 11 - 8 \\ 11 - 4 \\ 9 - 11 \\ 11 - 9 \end{array} \right\}$	1	橋本 斐	景山 真衣	長坂 貴子	大阪経済	東北福祉		
川口 歩	0				$\left\{ \begin{array}{l} 8 - 11 \\ 3 - 11 \\ 7 - 11 \end{array} \right\}$	3	関 有季																
吉田 佳代枝							尾竹 由芽																
愛知工業							新潟																
下之段 志保	3	$\left\{ \begin{array}{l} 11 - 8 \\ 11 - 4 \\ 9 - 11 \\ 11 - 9 \end{array} \right\}$	1	橋本 斐																			
景山 真衣				長坂 貴子																			
大阪経済				東北福祉																			
<p>試合番号 217 No 63</p> <table border="0"> <tr> <td>境 和子</td> <td rowspan="4">0</td> <td rowspan="4"> <math>\left\{ \begin{array}{l} 10 - 12 \\ 3 - 11 \\ 4 - 11 \end{array} \right\}</math> </td> <td rowspan="4">3</td> <td>西東 由美</td> </tr> <tr> <td>田中 美咲</td> <td>松永 尚子</td> </tr> <tr> <td>別府溝部</td> <td>東京富士</td> </tr> <tr> <td></td> <td></td> </tr> </table>	境 和子	0	$\left\{ \begin{array}{l} 10 - 12 \\ 3 - 11 \\ 4 - 11 \end{array} \right\}$	3	西東 由美	田中 美咲	松永 尚子	別府溝部	東京富士			<p>試合番号 218 No 67</p> <table border="0"> <tr> <td>秋山 ナオミ</td> <td rowspan="4">1</td> <td rowspan="4"> <math>\left\{ \begin{array}{l} 5 - 11 \\ 9 - 11 \\ 11 - 8 \\ 8 - 11 \end{array} \right\}</math> </td> <td rowspan="4">3</td> <td>須田 愛</td> </tr> <tr> <td>鈴木 深幸</td> <td>中村 朱希</td> </tr> <tr> <td>いわき短期</td> <td>日本</td> </tr> <tr> <td></td> <td></td> </tr> </table>	秋山 ナオミ	1	$\left\{ \begin{array}{l} 5 - 11 \\ 9 - 11 \\ 11 - 8 \\ 8 - 11 \end{array} \right\}$	3	須田 愛	鈴木 深幸	中村 朱希	いわき短期	日本		
境 和子	0				$\left\{ \begin{array}{l} 10 - 12 \\ 3 - 11 \\ 4 - 11 \end{array} \right\}$	3	西東 由美																
田中 美咲							松永 尚子																
別府溝部							東京富士																
秋山 ナオミ	1	$\left\{ \begin{array}{l} 5 - 11 \\ 9 - 11 \\ 11 - 8 \\ 8 - 11 \end{array} \right\}$	3	須田 愛																			
鈴木 深幸				中村 朱希																			
いわき短期				日本																			
<p>試合番号 219 No 72</p> <table border="0"> <tr> <td>雲丹亀 司</td> <td rowspan="4">3</td> <td rowspan="4"> <math>\left\{ \begin{array}{l} 11 - 7 \\ 11 - 9 \\ 11 - 6 \end{array} \right\}</math> </td> <td rowspan="4">0</td> <td>松井 夏美</td> </tr> <tr> <td>齋藤 愛子</td> <td>澤畑 奈津美</td> </tr> <tr> <td>中央</td> <td>愛知工業</td> </tr> <tr> <td></td> <td></td> </tr> </table>	雲丹亀 司	3	$\left\{ \begin{array}{l} 11 - 7 \\ 11 - 9 \\ 11 - 6 \end{array} \right\}$	0	松井 夏美	齋藤 愛子	澤畑 奈津美	中央	愛知工業			<p>試合番号 220 No 74 ✓</p> <table border="0"> <tr> <td>高橋 美絵</td> <td rowspan="4">0</td> <td rowspan="4"> <math>\left\{ \begin{array}{l} 5 - 11 \\ 4 - 11 \\ 2 - 11 \end{array} \right\}</math> </td> <td rowspan="4">3</td> <td>小野 絵理香</td> </tr> <tr> <td>阿部 友美</td> <td>田中 彩能</td> </tr> <tr> <td>北海学園</td> <td>早稲田</td> </tr> <tr> <td></td> <td></td> </tr> </table>	高橋 美絵	0	$\left\{ \begin{array}{l} 5 - 11 \\ 4 - 11 \\ 2 - 11 \end{array} \right\}$	3	小野 絵理香	阿部 友美	田中 彩能	北海学園	早稲田		
雲丹亀 司	3				$\left\{ \begin{array}{l} 11 - 7 \\ 11 - 9 \\ 11 - 6 \end{array} \right\}$	0	松井 夏美																
齋藤 愛子							澤畑 奈津美																
中央							愛知工業																
高橋 美絵	0	$\left\{ \begin{array}{l} 5 - 11 \\ 4 - 11 \\ 2 - 11 \end{array} \right\}$	3	小野 絵理香																			
阿部 友美				田中 彩能																			
北海学園				早稲田																			
<p>試合番号 221 No 78</p> <table border="0"> <tr> <td>水口 岐里乃</td> <td rowspan="4">3</td> <td rowspan="4"> <math>\left\{ \begin{array}{l} 9 - 11 \\ 13 - 11 \\ 11 - 7 \\ 11 - 5 \end{array} \right\}</math> </td> <td rowspan="4">1</td> <td>漆谷 亜友美</td> </tr> <tr> <td>増沢 薫</td> <td>大廣 純子</td> </tr> <tr> <td>東北学院</td> <td>岡山商科</td> </tr> <tr> <td></td> <td></td> </tr> </table>	水口 岐里乃	3	$\left\{ \begin{array}{l} 9 - 11 \\ 13 - 11 \\ 11 - 7 \\ 11 - 5 \end{array} \right\}$	1	漆谷 亜友美	増沢 薫	大廣 純子	東北学院	岡山商科			<p>試合番号 222 No 80</p> <table border="0"> <tr> <td>玉井 弥沙子</td> <td rowspan="4">1</td> <td rowspan="4"> <math>\left\{ \begin{array}{l} 11 - 9 \\ 10 - 13 \\ 10 - 12 \\ 9 - 11 \end{array} \right\}</math> </td> <td rowspan="4">3</td> <td>石黒 由樹</td> </tr> <tr> <td>藤田 有香子</td> <td>中川 友里</td> </tr> <tr> <td>福岡</td> <td>近畿</td> </tr> <tr> <td></td> <td></td> </tr> </table>	玉井 弥沙子	1	$\left\{ \begin{array}{l} 11 - 9 \\ 10 - 13 \\ 10 - 12 \\ 9 - 11 \end{array} \right\}$	3	石黒 由樹	藤田 有香子	中川 友里	福岡	近畿		
水口 岐里乃	3				$\left\{ \begin{array}{l} 9 - 11 \\ 13 - 11 \\ 11 - 7 \\ 11 - 5 \end{array} \right\}$	1	漆谷 亜友美																
増沢 薫							大廣 純子																
東北学院							岡山商科																
玉井 弥沙子	1	$\left\{ \begin{array}{l} 11 - 9 \\ 10 - 13 \\ 10 - 12 \\ 9 - 11 \end{array} \right\}$	3	石黒 由樹																			
藤田 有香子				中川 友里																			
福岡				近畿																			
<p>試合番号 223 No 85</p> <table border="0"> <tr> <td>石川 友里乃</td> <td rowspan="4">2</td> <td rowspan="4"> <math>\left\{ \begin{array}{l} 11 - 8 \\ 4 - 11 \\ 4 - 11 \\ 11 - 8 \\ 6 - 11 \end{array} \right\}</math> </td> <td rowspan="4">3</td> <td>尾形 透</td> </tr> <tr> <td>岩見 莉沙</td> <td>川辺 美沙</td> </tr> <tr> <td>朝日</td> <td>関西学院</td> </tr> <tr> <td></td> <td></td> </tr> </table>	石川 友里乃	2	$\left\{ \begin{array}{l} 11 - 8 \\ 4 - 11 \\ 4 - 11 \\ 11 - 8 \\ 6 - 11 \end{array} \right\}$	3	尾形 透	岩見 莉沙	川辺 美沙	朝日	関西学院														
石川 友里乃	2				$\left\{ \begin{array}{l} 11 - 8 \\ 4 - 11 \\ 4 - 11 \\ 11 - 8 \\ 6 - 11 \end{array} \right\}$	3	尾形 透																
岩見 莉沙							川辺 美沙																
朝日							関西学院																

## 2回戦

<p>試合番号 224 No 1</p> <p>森永 愛里 三浦 佳子</p> <p>愛知工業</p>	$\left( \begin{array}{c} 11 - 3 \\ 11 - 4 \\ 8 - 11 \\ 11 - 7 \\ - \end{array} \right)$	<p>No 3</p> <p>島田 知子 長尾 菜</p> <p>広島</p>
<p>試合番号 226 No 6</p> <p>中島 慶子 坂本 夕佳</p> <p>中央</p>	$\left( \begin{array}{c} 11 - 8 \\ 11 - 6 \\ 9 - 11 \\ 11 - 7 \\ - \end{array} \right)$	<p>No 8</p> <p>末藤 かなな 松本 渚</p> <p>熊本学園</p>
<p>試合番号 228 No 12</p> <p>大熊 千郷 須磨 睦</p> <p>日本体育</p>	$\left( \begin{array}{c} 7 - 11 \\ 11 - 2 \\ 11 - 13 \\ 11 - 7 \\ 12 - 10 \end{array} \right)$	<p>No 14</p> <p>白井 智子 的場 由稀</p> <p>同志社</p>
<p>試合番号 230 No 17</p> <p>熊谷 衣里子 鳥居 夕華</p> <p>神戸松蔭</p>	$\left( \begin{array}{c} 6 - 11 \\ 11 - 7 \\ 5 - 11 \\ 11 - 4 \\ 5 - 11 \end{array} \right)$	<p>No 18</p> <p>前原 麻芳 白鳥 舞</p> <p>淑徳</p>
<p>試合番号 232 No 22</p> <p>加能 尚子 原田 智美</p> <p>東京富士</p>	$\left( \begin{array}{c} 11 - 3 \\ 11 - 6 \\ 11 - 9 \\ - \\ - \end{array} \right)$	<p>No 24</p> <p>二宮 奈央 山地 里沙</p> <p>松山</p>
<p>試合番号 234 No 27</p> <p>本田 郁美 佐々木 孔子</p> <p>富士</p>	$\left( \begin{array}{c} 11 - 9 \\ 11 - 7 \\ 11 - 5 \\ - \\ - \end{array} \right)$	<p>No 28</p> <p>亀崎 遥 木田 恵子</p> <p>早稲田</p>
<p>試合番号 236 No 33</p> <p>前田 沙也加 玉石 美幸</p> <p>同志社</p>	$\left( \begin{array}{c} 11 - 5 \\ 11 - 8 \\ 11 - 13 \\ 11 - 8 \\ - \end{array} \right)$	<p>No 34</p> <p>才津 彩奈 藤田 麻紀子</p> <p>青山学院</p>
<p>試合番号 238 No 39</p> <p>町田 詩歩 瀧澤 杏奈</p> <p>関西学院</p>	$\left( \begin{array}{c} 11 - 4 \\ 11 - 3 \\ 11 - 7 \\ - \\ - \end{array} \right)$	<p>No 40</p> <p>黒川 沙織 平石 隆子</p> <p>広島</p>
<p>試合番号 225 No 4</p> <p>有田 朱里 上田 早織</p> <p>京都産業</p>	$\left( \begin{array}{c} 11 - 13 \\ 10 - 12 \\ 11 - 7 \\ 12 - 10 \\ 11 - 7 \end{array} \right)$	<p>No 5</p> <p>西 明美 笠原 多加恵</p> <p>大正</p>
<p>試合番号 227 No 10</p> <p>大庭 綾文 目黒 さくら</p> <p>日本</p>	$\left( \begin{array}{c} 10 - 12 \\ 6 - 11 \\ 12 - 14 \\ - \\ - \end{array} \right)$	<p>No 11</p> <p>郡山 亜美 藤井 優子</p> <p>近畿</p>
<p>試合番号 229 No 15</p> <p>森藤 みなみ 渡辺 薫</p> <p>専修</p>	$\left( \begin{array}{c} 11 - 8 \\ 12 - 10 \\ 11 - 8 \\ - \\ - \end{array} \right)$	<p>No 16</p> <p>浦 葉留香 浦 千鶴</p> <p>朝日</p>
<p>試合番号 231 No 20</p> <p>内 佳奈子 下川 由樹乃</p> <p>志學館</p>	$\left( \begin{array}{c} 2 - 11 \\ 7 - 11 \\ 5 - 11 \\ - \\ - \end{array} \right)$	<p>No 21</p> <p>照井 萌美 中島 未早希</p> <p>早稲田</p>
<p>試合番号 233 No 25</p> <p>柳戸 由佳 阪田 真弓</p> <p>立命館</p>	$\left( \begin{array}{c} 14 - 12 \\ 9 - 11 \\ 11 - 9 \\ 5 - 11 \\ 9 - 11 \end{array} \right)$	<p>No 26</p> <p>溝上 千秋 廣田 めぐみ</p> <p>愛知工業</p>
<p>試合番号 235 No 31</p> <p>木崎 あかね 江山 亜衣子</p> <p>神戸松蔭</p>	$\left( \begin{array}{c} 11 - 3 \\ 8 - 11 \\ 7 - 11 \\ 9 - 11 \\ - \end{array} \right)$	<p>No 32</p> <p>天野 友未 樽見 早由利</p> <p>専修</p>
<p>試合番号 237 No 37</p> <p>千崎 真耶 松本 郁</p> <p>金城</p>	$\left( \begin{array}{c} 3 - 11 \\ 13 - 11 \\ 5 - 11 \\ 4 - 11 \\ - \end{array} \right)$	<p>No 38</p> <p>村山 真実 加藤 亜理沙</p> <p>大正</p>
<p>試合番号 239 No 41</p> <p>坂本 沙織 飯塚 真実</p> <p>大阪経済法科</p>	$\left( \begin{array}{c} 11 - 5 \\ 5 - 11 \\ 3 - 11 \\ 6 - 11 \\ - \end{array} \right)$	<p>No 43</p> <p>山梨 有理 小野 恩保</p> <p>淑徳</p>

試合番号 240  
No 44

植山 実穂 原 陽子	3	$\left( \begin{array}{c} 11 - 3 \\ 12 - 10 \\ 11 - 7 \\ - \\ - \end{array} \right)$	0	No 46 谷 実咲 清野 紗由美
---------------	---	---	---	-------------------------

愛知工業 東北学院

試合番号 241  
No 47

宮崎 静香 小川 未紗希	2	$\left( \begin{array}{c} 8 - 11 \\ 11 - 6 \\ 12 - 14 \\ 12 - 10 \\ 11 - 13 \end{array} \right)$	3	No 48 奥田 のはら 加藤 充恵
-----------------	---	---	---	--------------------------

神戸松蔭 早稲田

試合番号 242  
No 49

加藤 亜里沙 辻岡 亜沙	3	$\left( \begin{array}{c} 8 - 11 \\ 11 - 9 \\ 11 - 6 \\ 11 - 6 \\ - \end{array} \right)$	1	No 50 森下 美葉 竹之内 美希
-----------------	---	---	---	--------------------------

龍谷 専修

試合番号 243  
No 52

竹田 渚 山口 紗希	1	$\left( \begin{array}{c} 2 - 11 \\ 11 - 8 \\ 9 - 11 \\ 7 - 11 \\ - \end{array} \right)$	3	No 54 唐沢 優佳 園田 彩佳
---------------	---	---	---	-------------------------

志學館 東京富士

試合番号 244  
No 55

田村 望 榊原 恵	3	$\left( \begin{array}{c} 11 - 6 \\ 11 - 7 \\ 11 - 4 \\ - \\ - \end{array} \right)$	0	No 57 関 有季 尾竹 由冴
--------------	---	--	---	------------------------

専修 新潟

試合番号 245  
No 58

下之段 志保 景山 真衣	1	$\left( \begin{array}{c} 6 - 11 \\ 11 - 13 \\ 11 - 8 \\ 5 - 11 \\ - \end{array} \right)$	3	No 60 津田 比呂恵 西岡 百子
-----------------	---	--	---	--------------------------

大阪経済 日本体育

試合番号 246  
No 61

中山 翠 根本 理世	3	$\left( \begin{array}{c} 11 - 7 \\ 12 - 10 \\ 9 - 11 \\ 11 - 4 \\ - \end{array} \right)$	1	No 62 近藤 菜穂 中野 文音
---------------	---	--	---	-------------------------

中央 同志社

試合番号 247  
No 64

西東 由美 松永 尚子	3	$\left( \begin{array}{c} 12 - 14 \\ 11 - 9 \\ 11 - 5 \\ 11 - 8 \\ - \end{array} \right)$	1	No 65 大野 茜 中村 薫子
----------------	---	--	---	------------------------

東京富士 朝日

試合番号 248  
No 66

岡本 真由子 宇土 弘恵	3	$\left( \begin{array}{c} 11 - 9 \\ 10 - 12 \\ 11 - 9 \\ 11 - 8 \\ - \end{array} \right)$	1	No 68 須田 愛 中村 朱希
-----------------	---	--	---	------------------------

立命館 日本

試合番号 249  
No 69

藤田 理沙 志手 渚	1	$\left( \begin{array}{c} 4 - 11 \\ 11 - 5 \\ 7 - 11 \\ 6 - 11 \\ - \end{array} \right)$	3	No 70 阿部 奈々 大庭 咲陽子
---------------	---	---	---	--------------------------

東筑紫短 淑徳

試合番号 250  
No 71

齋藤 紗代 永石 佳子	3	$\left( \begin{array}{c} 11 - 7 \\ 14 - 12 \\ 11 - 7 \\ - \\ - \end{array} \right)$	0	No 72 雲丹亀 司 齋藤 愛子
----------------	---	---	---	-------------------------

金城 中央

試合番号 251  
No 75

小野 絵理香 田中 彩能	2	$\left( \begin{array}{c} 11 - 8 \\ 9 - 11 \\ 11 - 4 \\ 6 - 11 \\ 4 - 11 \end{array} \right)$	3	No 76 明石 麻里 島田 真美
-----------------	---	--	---	-------------------------

早稲田 神戸松蔭

試合番号 252  
No 77

高志 旭 高木 瞳	3	$\left( \begin{array}{c} 11 - 0 \\ 6 - 11 \\ 11 - 6 \\ 8 - 11 \\ 11 - 5 \end{array} \right)$	2	No 78 水口 岐里乃 増沢 薫
--------------	---	--	---	-------------------------

愛知工業 東北学院

試合番号 253  
No 81

石黒 由樹 中川 友里	0	$\left( \begin{array}{c} 8 - 11 \\ 6 - 11 \\ 3 - 11 \\ - \\ - \end{array} \right)$	3	No 82 伊積 ひかり 池田 好美
----------------	---	--	---	--------------------------

近畿 東京富士

試合番号 254  
No 83

藤田 歩 宮越 紫織	0	$\left( \begin{array}{c} 6 - 11 \\ 5 - 11 \\ 5 - 11 \\ - \\ - \end{array} \right)$	3	No 84 小林 春菜 原 ちひろ
---------------	---	--	---	-------------------------

高知 専修

試合番号 255  
No 86

尾形 透 川辺 美沙	0	$\left( \begin{array}{c} 9 - 11 \\ 9 - 11 \\ 9 - 11 \\ - \\ - \end{array} \right)$	3	No 87 井上 朋美 小山内 理紗
---------------	---	--	---	--------------------------

関西学院 大正

### 3回戦

<p>試合番号 256 No 1</p> <table border="0"> <tr> <td>森永 愛里</td> <td rowspan="4">3</td> <td rowspan="4"> <math>\left\{ \begin{array}{l} 11 - 7 \\ 12 - 10 \\ 11 - 6 \\ - \\ - \end{array} \right\}</math> </td> <td rowspan="4">0</td> <td>No 4</td> <td>有田 朱里</td> </tr> <tr> <td>三浦 佳子</td> <td>上田 早織</td> </tr> <tr> <td>愛知工業</td> <td>京都産業</td> </tr> <tr> <td></td> <td></td> </tr> </table>	森永 愛里	3	$\left\{ \begin{array}{l} 11 - 7 \\ 12 - 10 \\ 11 - 6 \\ - \\ - \end{array} \right\}$	0	No 4	有田 朱里	三浦 佳子	上田 早織	愛知工業	京都産業		
森永 愛里	3				$\left\{ \begin{array}{l} 11 - 7 \\ 12 - 10 \\ 11 - 6 \\ - \\ - \end{array} \right\}$	0	No 4	有田 朱里				
三浦 佳子							上田 早織					
愛知工業							京都産業					
<p>試合番号 258 No 12</p> <table border="0"> <tr> <td>大熊 千郷</td> <td rowspan="4">3</td> <td rowspan="4"> <math>\left\{ \begin{array}{l} 11 - 8 \\ 11 - 9 \\ 8 - 11 \\ 4 - 11 \\ 11 - 8 \end{array} \right\}</math> </td> <td rowspan="4">2</td> <td>No 15</td> <td>森藤 みなみ</td> </tr> <tr> <td>須磨 陸</td> <td>渡辺 薫</td> </tr> <tr> <td>日本体育</td> <td>専修</td> </tr> <tr> <td></td> <td></td> </tr> </table>	大熊 千郷	3	$\left\{ \begin{array}{l} 11 - 8 \\ 11 - 9 \\ 8 - 11 \\ 4 - 11 \\ 11 - 8 \end{array} \right\}$	2	No 15	森藤 みなみ	須磨 陸	渡辺 薫	日本体育	専修		
大熊 千郷	3				$\left\{ \begin{array}{l} 11 - 8 \\ 11 - 9 \\ 8 - 11 \\ 4 - 11 \\ 11 - 8 \end{array} \right\}$	2	No 15	森藤 みなみ				
須磨 陸							渡辺 薫					
日本体育							専修					
<p>試合番号 260 No 22</p> <table border="0"> <tr> <td>加能 尚子</td> <td rowspan="4">3</td> <td rowspan="4"> <math>\left\{ \begin{array}{l} 11 - 13 \\ 9 - 11 \\ 12 - 10 \\ 13 - 11 \\ 11 - 9 \end{array} \right\}</math> </td> <td rowspan="4">2</td> <td>No 26</td> <td>溝上 千秋</td> </tr> <tr> <td>原田 智美</td> <td>廣田 めぐみ</td> </tr> <tr> <td>東京富士</td> <td>愛知工業</td> </tr> <tr> <td></td> <td></td> </tr> </table>	加能 尚子	3	$\left\{ \begin{array}{l} 11 - 13 \\ 9 - 11 \\ 12 - 10 \\ 13 - 11 \\ 11 - 9 \end{array} \right\}$	2	No 26	溝上 千秋	原田 智美	廣田 めぐみ	東京富士	愛知工業		
加能 尚子	3				$\left\{ \begin{array}{l} 11 - 13 \\ 9 - 11 \\ 12 - 10 \\ 13 - 11 \\ 11 - 9 \end{array} \right\}$	2	No 26	溝上 千秋				
原田 智美							廣田 めぐみ					
東京富士							愛知工業					
<p>試合番号 262 No 33</p> <table border="0"> <tr> <td>前田 沙也加</td> <td rowspan="4">2</td> <td rowspan="4"> <math>\left\{ \begin{array}{l} 9 - 11 \\ 13 - 11 \\ 14 - 12 \\ 7 - 11 \\ 5 - 11 \end{array} \right\}</math> </td> <td rowspan="4">3</td> <td>No 38</td> <td>村山 真実</td> </tr> <tr> <td>玉石 美幸</td> <td>加藤 亜理沙</td> </tr> <tr> <td>同志社</td> <td>大正</td> </tr> <tr> <td></td> <td></td> </tr> </table>	前田 沙也加	2	$\left\{ \begin{array}{l} 9 - 11 \\ 13 - 11 \\ 14 - 12 \\ 7 - 11 \\ 5 - 11 \end{array} \right\}$	3	No 38	村山 真実	玉石 美幸	加藤 亜理沙	同志社	大正		
前田 沙也加	2				$\left\{ \begin{array}{l} 9 - 11 \\ 13 - 11 \\ 14 - 12 \\ 7 - 11 \\ 5 - 11 \end{array} \right\}$	3	No 38	村山 真実				
玉石 美幸							加藤 亜理沙					
同志社							大正					
<p>試合番号 264 No 44</p> <table border="0"> <tr> <td>植山 実穂</td> <td rowspan="4">1</td> <td rowspan="4"> <math>\left\{ \begin{array}{l} 7 - 11 \\ 12 - 10 \\ 6 - 11 \\ 8 - 11 \\ - \end{array} \right\}</math> </td> <td rowspan="4">3</td> <td>No 48</td> <td>奥田 のはら</td> </tr> <tr> <td>原 陽子</td> <td>加藤 充恵</td> </tr> <tr> <td>愛知工業</td> <td>早稲田</td> </tr> <tr> <td></td> <td></td> </tr> </table>	植山 実穂	1	$\left\{ \begin{array}{l} 7 - 11 \\ 12 - 10 \\ 6 - 11 \\ 8 - 11 \\ - \end{array} \right\}$	3	No 48	奥田 のはら	原 陽子	加藤 充恵	愛知工業	早稲田		
植山 実穂	1				$\left\{ \begin{array}{l} 7 - 11 \\ 12 - 10 \\ 6 - 11 \\ 8 - 11 \\ - \end{array} \right\}$	3	No 48	奥田 のはら				
原 陽子							加藤 充恵					
愛知工業							早稲田					
<p>試合番号 266 No 55</p> <table border="0"> <tr> <td>田村 望</td> <td rowspan="4">0</td> <td rowspan="4"> <math>\left\{ \begin{array}{l} 6 - 11 \\ 5 - 11 \\ 6 - 11 \\ - \\ - \end{array} \right\}</math> </td> <td rowspan="4">3</td> <td>No 60</td> <td>津田 比呂恵</td> </tr> <tr> <td>榊原 恵</td> <td>西岡 百子</td> </tr> <tr> <td>専修</td> <td>日本体育</td> </tr> <tr> <td></td> <td></td> </tr> </table>	田村 望	0	$\left\{ \begin{array}{l} 6 - 11 \\ 5 - 11 \\ 6 - 11 \\ - \\ - \end{array} \right\}$	3	No 60	津田 比呂恵	榊原 恵	西岡 百子	専修	日本体育		
田村 望	0				$\left\{ \begin{array}{l} 6 - 11 \\ 5 - 11 \\ 6 - 11 \\ - \\ - \end{array} \right\}$	3	No 60	津田 比呂恵				
榊原 恵							西岡 百子					
専修							日本体育					
<p>試合番号 268 No 66</p> <table border="0"> <tr> <td>岡本 真由子</td> <td rowspan="4">0</td> <td rowspan="4"> <math>\left\{ \begin{array}{l} 7 - 11 \\ 3 - 11 \\ 3 - 11 \\ - \\ - \end{array} \right\}</math> </td> <td rowspan="4">3</td> <td>No 70</td> <td>阿部 奈々</td> </tr> <tr> <td>宇土 弘恵</td> <td>大庭 咲陽子</td> </tr> <tr> <td>立命館</td> <td>淑徳</td> </tr> <tr> <td></td> <td></td> </tr> </table>	岡本 真由子	0	$\left\{ \begin{array}{l} 7 - 11 \\ 3 - 11 \\ 3 - 11 \\ - \\ - \end{array} \right\}$	3	No 70	阿部 奈々	宇土 弘恵	大庭 咲陽子	立命館	淑徳		
岡本 真由子	0				$\left\{ \begin{array}{l} 7 - 11 \\ 3 - 11 \\ 3 - 11 \\ - \\ - \end{array} \right\}$	3	No 70	阿部 奈々				
宇土 弘恵							大庭 咲陽子					
立命館							淑徳					
<p>試合番号 270 No 77</p> <table border="0"> <tr> <td>高志 旭</td> <td rowspan="4">0</td> <td rowspan="4"> <math>\left\{ \begin{array}{l} 4 - 11 \\ 5 - 11 \\ 4 - 11 \\ - \\ - \end{array} \right\}</math> </td> <td rowspan="4">3</td> <td>No 82</td> <td>伊積 ひかり</td> </tr> <tr> <td>高木 瞳</td> <td>池田 好美</td> </tr> <tr> <td>愛知工業</td> <td>東京富士</td> </tr> <tr> <td></td> <td></td> </tr> </table>	高志 旭	0	$\left\{ \begin{array}{l} 4 - 11 \\ 5 - 11 \\ 4 - 11 \\ - \\ - \end{array} \right\}$	3	No 82	伊積 ひかり	高木 瞳	池田 好美	愛知工業	東京富士		
高志 旭	0				$\left\{ \begin{array}{l} 4 - 11 \\ 5 - 11 \\ 4 - 11 \\ - \\ - \end{array} \right\}$	3	No 82	伊積 ひかり				
高木 瞳							池田 好美					
愛知工業							東京富士					

<p>試合番号 257 No 6</p> <table border="0"> <tr> <td>中島 慶子</td> <td rowspan="4">1</td> <td rowspan="4"> <math>\left\{ \begin{array}{l} 5 - 11 \\ 11 - 6 \\ 4 - 11 \\ 6 - 11 \\ - \end{array} \right\}</math> </td> <td rowspan="4">3</td> <td>No 11</td> <td>郡山 亜美</td> </tr> <tr> <td>坂本 夕佳</td> <td>藤井 優子</td> </tr> <tr> <td>中央</td> <td>近畿</td> </tr> <tr> <td></td> <td></td> </tr> </table>	中島 慶子	1	$\left\{ \begin{array}{l} 5 - 11 \\ 11 - 6 \\ 4 - 11 \\ 6 - 11 \\ - \end{array} \right\}$	3	No 11	郡山 亜美	坂本 夕佳	藤井 優子	中央	近畿		
中島 慶子	1				$\left\{ \begin{array}{l} 5 - 11 \\ 11 - 6 \\ 4 - 11 \\ 6 - 11 \\ - \end{array} \right\}$	3	No 11	郡山 亜美				
坂本 夕佳							藤井 優子					
中央							近畿					
<p>試合番号 259 No 18</p> <table border="0"> <tr> <td>前原 麻芳</td> <td rowspan="4">1</td> <td rowspan="4"> <math>\left\{ \begin{array}{l} 11 - 9 \\ 3 - 11 \\ 5 - 11 \\ 7 - 11 \\ - \end{array} \right\}</math> </td> <td rowspan="4">3</td> <td>No 21</td> <td>照井 萌美</td> </tr> <tr> <td>白鳥 舞</td> <td>中島 未早希</td> </tr> <tr> <td>淑徳</td> <td>早稲田</td> </tr> <tr> <td></td> <td></td> </tr> </table>	前原 麻芳	1	$\left\{ \begin{array}{l} 11 - 9 \\ 3 - 11 \\ 5 - 11 \\ 7 - 11 \\ - \end{array} \right\}$	3	No 21	照井 萌美	白鳥 舞	中島 未早希	淑徳	早稲田		
前原 麻芳	1				$\left\{ \begin{array}{l} 11 - 9 \\ 3 - 11 \\ 5 - 11 \\ 7 - 11 \\ - \end{array} \right\}$	3	No 21	照井 萌美				
白鳥 舞							中島 未早希					
淑徳							早稲田					
<p>試合番号 261 No 27</p> <table border="0"> <tr> <td>本田 郁美</td> <td rowspan="4">1</td> <td rowspan="4"> <math>\left\{ \begin{array}{l} 11 - 8 \\ 9 - 11 \\ 1 - 11 \\ 6 - 11 \\ - \end{array} \right\}</math> </td> <td rowspan="4">3</td> <td>No 32</td> <td>天野 友未</td> </tr> <tr> <td>佐々木 孔子</td> <td>樽見 早由利</td> </tr> <tr> <td>富士</td> <td>専修</td> </tr> <tr> <td></td> <td></td> </tr> </table>	本田 郁美	1	$\left\{ \begin{array}{l} 11 - 8 \\ 9 - 11 \\ 1 - 11 \\ 6 - 11 \\ - \end{array} \right\}$	3	No 32	天野 友未	佐々木 孔子	樽見 早由利	富士	専修		
本田 郁美	1				$\left\{ \begin{array}{l} 11 - 8 \\ 9 - 11 \\ 1 - 11 \\ 6 - 11 \\ - \end{array} \right\}$	3	No 32	天野 友未				
佐々木 孔子							樽見 早由利					
富士							専修					
<p>試合番号 263 No 39</p> <table border="0"> <tr> <td>町田 詩歩</td> <td rowspan="4">1</td> <td rowspan="4"> <math>\left\{ \begin{array}{l} 11 - 9 \\ 4 - 11 \\ 2 - 11 \\ 4 - 11 \\ - \end{array} \right\}</math> </td> <td rowspan="4">3</td> <td>No 43</td> <td>山梨 有理</td> </tr> <tr> <td>瀧澤 杏奈</td> <td>小野 思保</td> </tr> <tr> <td>関西学院</td> <td>淑徳</td> </tr> <tr> <td></td> <td></td> </tr> </table>	町田 詩歩	1	$\left\{ \begin{array}{l} 11 - 9 \\ 4 - 11 \\ 2 - 11 \\ 4 - 11 \\ - \end{array} \right\}$	3	No 43	山梨 有理	瀧澤 杏奈	小野 思保	関西学院	淑徳		
町田 詩歩	1				$\left\{ \begin{array}{l} 11 - 9 \\ 4 - 11 \\ 2 - 11 \\ 4 - 11 \\ - \end{array} \right\}$	3	No 43	山梨 有理				
瀧澤 杏奈							小野 思保					
関西学院							淑徳					
<p>試合番号 265 No 49</p> <table border="0"> <tr> <td>加藤 亜里沙</td> <td rowspan="4">3</td> <td rowspan="4"> <math>\left\{ \begin{array}{l} 11 - 7 \\ 11 - 9 \\ 11 - 9 \\ - \\ - \end{array} \right\}</math> </td> <td rowspan="4">0</td> <td>No 54</td> <td>唐沢 優佳</td> </tr> <tr> <td>辻岡 亜沙</td> <td>園田 彩佳</td> </tr> <tr> <td>龍谷</td> <td>東京富士</td> </tr> <tr> <td></td> <td></td> </tr> </table>	加藤 亜里沙	3	$\left\{ \begin{array}{l} 11 - 7 \\ 11 - 9 \\ 11 - 9 \\ - \\ - \end{array} \right\}$	0	No 54	唐沢 優佳	辻岡 亜沙	園田 彩佳	龍谷	東京富士		
加藤 亜里沙	3				$\left\{ \begin{array}{l} 11 - 7 \\ 11 - 9 \\ 11 - 9 \\ - \\ - \end{array} \right\}$	0	No 54	唐沢 優佳				
辻岡 亜沙							園田 彩佳					
龍谷							東京富士					
<p>試合番号 267 No 61</p> <table border="0"> <tr> <td>中山 翠</td> <td rowspan="4">0</td> <td rowspan="4"> <math>\left\{ \begin{array}{l} 11 - 13 \\ 9 - 11 \\ 11 - 13 \\ - \\ - \end{array} \right\}</math> </td> <td rowspan="4">3</td> <td>No 64</td> <td>西東 由美</td> </tr> <tr> <td>根本 理世</td> <td>松永 尚子</td> </tr> <tr> <td>中央</td> <td>東京富士</td> </tr> <tr> <td></td> <td></td> </tr> </table>	中山 翠	0	$\left\{ \begin{array}{l} 11 - 13 \\ 9 - 11 \\ 11 - 13 \\ - \\ - \end{array} \right\}$	3	No 64	西東 由美	根本 理世	松永 尚子	中央	東京富士		
中山 翠	0				$\left\{ \begin{array}{l} 11 - 13 \\ 9 - 11 \\ 11 - 13 \\ - \\ - \end{array} \right\}$	3	No 64	西東 由美				
根本 理世							松永 尚子					
中央							東京富士					
<p>試合番号 269 No 71</p> <table border="0"> <tr> <td>齋藤 紗代</td> <td rowspan="4">0</td> <td rowspan="4"> <math>\left\{ \begin{array}{l} 4 - 11 \\ 6 - 11 \\ 5 - 11 \\ - \\ - \end{array} \right\}</math> </td> <td rowspan="4">3</td> <td>No 76</td> <td>明石 麻里</td> </tr> <tr> <td>永石 佳子</td> <td>島田 真美</td> </tr> <tr> <td>金城</td> <td>神戸松蔭</td> </tr> <tr> <td></td> <td></td> </tr> </table>	齋藤 紗代	0	$\left\{ \begin{array}{l} 4 - 11 \\ 6 - 11 \\ 5 - 11 \\ - \\ - \end{array} \right\}$	3	No 76	明石 麻里	永石 佳子	島田 真美	金城	神戸松蔭		
齋藤 紗代	0				$\left\{ \begin{array}{l} 4 - 11 \\ 6 - 11 \\ 5 - 11 \\ - \\ - \end{array} \right\}$	3	No 76	明石 麻里				
永石 佳子							島田 真美					
金城							神戸松蔭					
<p>試合番号 271 No 84</p> <table border="0"> <tr> <td>小林 春菜</td> <td rowspan="4">0</td> <td rowspan="4"> <math>\left\{ \begin{array}{l} 10 - 12 \\ 9 - 11 \\ 6 - 11 \\ - \\ - \end{array} \right\}</math> </td> <td rowspan="4">3</td> <td>No 87</td> <td>井上 朋美</td> </tr> <tr> <td>原 ちひろ</td> <td>小山内 理紗</td> </tr> <tr> <td>専修</td> <td>大正</td> </tr> <tr> <td></td> <td></td> </tr> </table>	小林 春菜	0	$\left\{ \begin{array}{l} 10 - 12 \\ 9 - 11 \\ 6 - 11 \\ - \\ - \end{array} \right\}$	3	No 87	井上 朋美	原 ちひろ	小山内 理紗	専修	大正		
小林 春菜	0				$\left\{ \begin{array}{l} 10 - 12 \\ 9 - 11 \\ 6 - 11 \\ - \\ - \end{array} \right\}$	3	No 87	井上 朋美				
原 ちひろ							小山内 理紗					
専修							大正					

### 4回戦

試合番号 272 No 1	No 11 森永 愛里 三浦 佳子 愛知工業	$\left( \begin{array}{c} 9 - 11 \\ 8 - 11 \\ 6 - 11 \\ - \\ - \end{array} \right)$	No 11 郡山 亜美 藤井 優子 近畿
試合番号 274 No 22	No 22 加能 尚子 原田 智美 東京富士	$\left( \begin{array}{c} 11 - 3 \\ 11 - 6 \\ 7 - 11 \\ 11 - 6 \\ - \end{array} \right)$	No 32 天野 友未 榊見 早由利 専修
試合番号 276 No 48	No 48 奥田 のはら 加藤 充恵 早稲田	$\left( \begin{array}{c} 11 - 8 \\ 9 - 11 \\ 11 - 6 \\ 11 - 5 \\ - \end{array} \right)$	No 49 加藤 亜理沙 辻岡 亜沙 龍谷
試合番号 278 No 70	No 70 阿部 奈々 大庭 咲陽子 淑徳	$\left( \begin{array}{c} 11 - 9 \\ 12 - 10 \\ 11 - 7 \\ - \\ - \end{array} \right)$	No 76 明石 麻里 島田 真美 神戸松蔭

試合番号 273 No 12	No 12 大熊 千郷 須磨 睦 日本体育	$\left( \begin{array}{c} 2 - 11 \\ 5 - 11 \\ 4 - 11 \\ - \\ - \end{array} \right)$	No 21 照井 萌美 中島 未早希 早稲田
試合番号 275 No 38	No 38 村山 真実 加藤 亜理沙 大正	$\left( \begin{array}{c} 11 - 6 \\ 7 - 11 \\ 11 - 9 \\ 11 - 7 \\ - \end{array} \right)$	No 43 山梨 有理 小野 思保 淑徳
試合番号 277 No 60	No 60 津田 比呂恵 西岡 百子 日本体育	$\left( \begin{array}{c} 12 - 14 \\ 11 - 7 \\ 11 - 9 \\ 11 - 6 \\ - \end{array} \right)$	No 64 西東 由美 松永 尚子 東京富士
試合番号 279 No 82	No 82 伊積 ひかり 池田 好美 東京富士	$\left( \begin{array}{c} 11 - 5 \\ 3 - 11 \\ 11 - 7 \\ 3 - 11 \\ 11 - 5 \end{array} \right)$	No 87 井上 朋美 小山内 理紗 大正

### 5回戦(準々決勝)

試合番号 280 No 11	No 11 郡山 亜美 藤井 優子 近畿	$\left( \begin{array}{c} 6 - 11 \\ 9 - 11 \\ 12 - 14 \\ - \\ - \end{array} \right)$	No 21 照井 萌美 中島 未早希 早稲田
試合番号 282 No 48	No 48 奥田 のはら 加藤 充恵 早稲田	$\left( \begin{array}{c} 11 - 6 \\ 11 - 8 \\ 11 - 7 \\ - \\ - \end{array} \right)$	No 60 津田 比呂恵 西岡 百子 日本体育

試合番号 281 No 22	No 22 加能 尚子 原田 智美 東京富士	$\left( \begin{array}{c} 8 - 11 \\ 11 - 8 \\ 6 - 11 \\ 10 - 12 \\ - \end{array} \right)$	No 38 村山 真実 加藤 亜理沙 大正
試合番号 283 No 70	No 70 阿部 奈々 大庭 咲陽子 淑徳	$\left( \begin{array}{c} 11 - 13 \\ 11 - 6 \\ 1 - 11 \\ 7 - 11 \\ - \end{array} \right)$	No 82 伊積 ひかり 池田 好美 東京富士

### 6回戦(準決勝)

試合番号 284 No 21	No 21 照井 萌美 中島 未早希 早稲田	$\left( \begin{array}{c} 14 - 12 \\ 13 - 15 \\ 11 - 7 \\ 8 - 11 \\ 11 - 6 \end{array} \right)$	No 38 村山 真実 加藤 亜理沙 大正
-------------------	---------------------------------	--	--------------------------------

試合番号 285 No 48	No 48 奥田 のはら 加藤 充恵 早稲田	$\left( \begin{array}{c} 3 - 11 \\ 12 - 10 \\ 11 - 1 \\ 11 - 8 \\ - \end{array} \right)$	No 82 伊積 ひかり 池田 好美 東京富士
-------------------	---------------------------------	--	----------------------------------

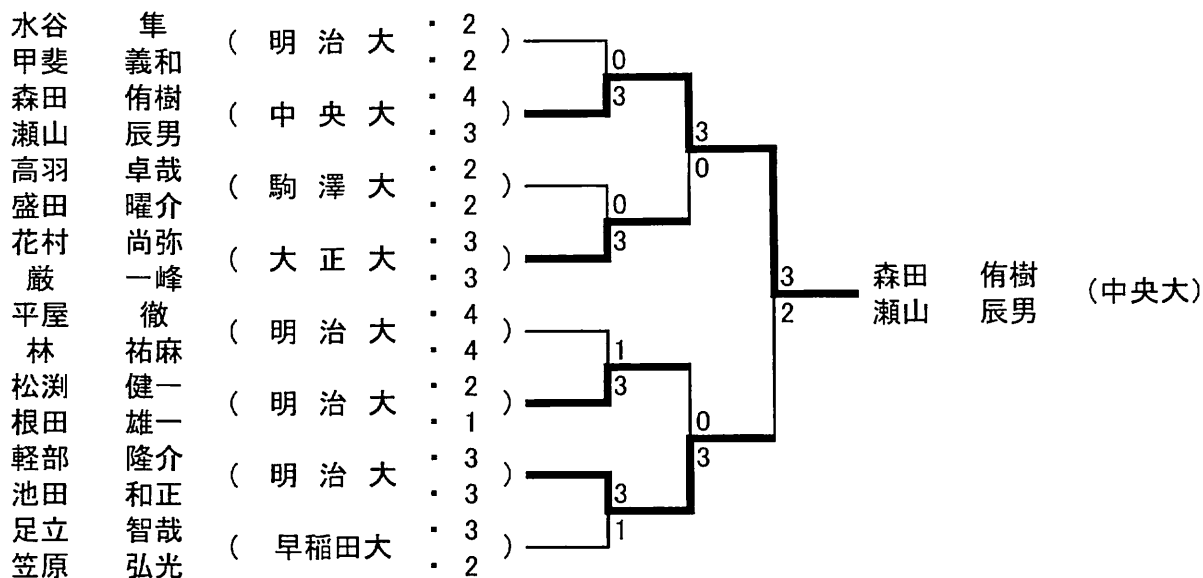
### 7回戦(決勝)

試合番号 286 No 21	No 21 照井 萌美 中島 未早希 早稲田	$\left( \begin{array}{c} 11 - 8 \\ 11 - 1 \\ 11 - 9 \\ - \\ - \end{array} \right)$	No 48 奥田 のはら 加藤 充恵 早稲田
-------------------	---------------------------------	--	---------------------------------

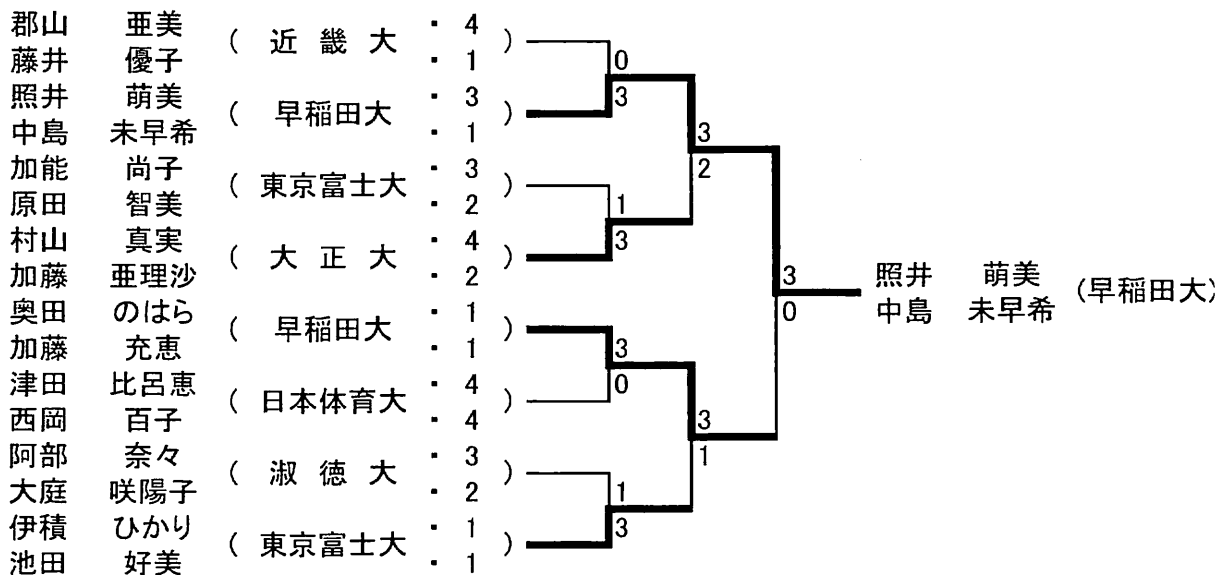
# 平成21年度 第76回全日本学生卓球選手権大会

平成21年10月8日(木)~11日(日)  
横浜文化体育館

## 男子ダブルス



## 女子ダブルス





# 男子シングルス (No.1)

1 水谷 隼(明治大・2)	花村 尚弥(大正大・3) 28
2 弓削 昭大(佐賀大・3)	402 中村 彰吾(近畿大・2) 29
3 山本 貴弘(北海学園大・1)	312 小林 喜一(岡山商科大・1) 30
4 高羽 卓哉(駒澤大・2)	462 森 雅幸(愛知工業大・4) 31
5 鶴 蘭 諒(阪南大・3)	313 坂井 正樹(北海学園大・3) 32
6 松原 和博(東洋大・1)	403 須藤 潤(獨協大・4) 33
7 柿屋 康介(関西大・4)	314 藤原 誠(熊本学園大・2) 34
8 浅沼 慎也(早稲田大・3)	492 籠島 隼介(新潟大・4) 35
9 熊谷 将真(中央大・1)	315 大田 耕平(埼玉工業大・3) 36
10 森川 赳(京都産業大・4)	404 田中 慎也(東北福祉大・2) 37
11 秋田 英順(日本大・2)	316 吉田 匡毅(中央大・4) 38
12 二宮 麻人(松山大・2)	463 南 翔太郎(近畿大・4) 39
13 荒木 和親(愛知工業大・4)	317 山代 剛士(愛媛大・1) 40
14 澤口 平(朝日大・3)	405 根田 雄一(明治大・1) 41
15 上野 康治(関西学院大・1)	506 藤原 勇介(同志社大・2) 42
16 松岡 晃生(東北福祉大・2)	514 佐々木 啓一(八戸工業大・3) 43
17 永井 俊行(新潟大・3)	406 佐藤 正幸(法政大・4) 44
18 友寄 隆太(琉球大・3)	318 荒木 基亮(広島大・4) 45
19 永松 啓祐(岡山商科大・2)	464 西 尚吾(専修大・1) 46
20 桑原 元希(筑波大・4)	319 水元 竜太郎(福岡大・3) 47
21 福原 裕(立命館大・2)	407 渡井 伯和(駒澤大・3) 48
22 小林 優樹(中京学院大・2)	320 松本 健太(中京大・4) 49
23 高林 祥平(福岡大・1)	493 下川 貴臣(國學院大・3) 50
24 平屋 徹(明治大・4)	321 吉田 康介(東北学院大・2) 51
25 檜村 健太(東北学院大・4)	408 遠藤 佳祐(明治大・3) 52
26 石川 慎也(大阪経済大・3)	322 松平 敏史(立命館大・4) 53
27 徳増 信弥(専修大・4)	465 大橋 仙明(近畿大学工学部) 54
	409 足立 智哉(早稲田大・3) 55

# 男子シングルス (No.2)

56 森田 侑樹 (中央大・4)		池田 和正 (明治大・3) 84
57 久留島 通之 (広島修道大・3)	410	418 山本 圭輔 (岡山商科大・2) 85
58 石原 昌弥 (東北福祉大・4)	324	336 高好 裕己 (富士大・4) 86
59 後岡 優太 (京都産業大・3)	166	470 星野 和洋 (専修大・4) 87
60 丸田 孝輔 (新潟大・2)	325	337 真鍋 寛允 (北海学園大・3) 88
61 竹之内 亮佑 (明治大・3)	411	119 小竹 一平 (志学館大・3) 89
62 小倉 俊治 (北海道大・2)	326	538 林 朋典 (中京学院大・4) 90
63 御内 健太郎 (早稲田大・2)	494	496 大森 善文 (筑波大・2) 91
64 石井 宏和 (岡山商科大・3)	327	639 竹原 伸一 (近畿大・4) 92
65 山本 祐馬 (愛知工業大・3)	412	420 得能 将平 (東北福祉大・3) 93
66 吉田 広平 (駒澤大・3)	328	340 岩村 悠司 (中央大・3) 94
67 富田 靖久 (熊本学園大・1)	467	471 宇於崎 友貴 (新潟大・4) 95
68 鈴木 悠哉 (中京大・4)	329	341 三角 幸世 (福岡大・3) 96
69 村上 純也 (関西学院大・3)	413	421 坂本 旬 (立命館大・4) 97
70 高木 和法 (筑波大・4)	508	509 藤田 雄輔 (早稲田大・3) 98
71 中山 裕登 (南山大・2)	414	515 122 松本 幸徳 (近畿大・4) 99
72 清水 喜巳 (中央大・3)	330	342 大山 拓見 (中京大・4) 100
73 行則 一秀 (早稲田大・3)	468	472 川上 祐平 (明治大・1) 101
74 三宅 将広 (大阪経済大・1)	331	343 小林 顕史 (広島大・3) 102
75 三橋 将平 (東北学院大・1)	415	423 柳田 亮 (北海学園大・2) 103
76 定岡 恭平 (明治大・3)	332	344 片桐 詳太 (愛知工業大・1) 104
77 上池 智紘 (大阪経済大・4)	495	497 川端 友 (日本大・1) 105
78 小野 達也 (埼玉工業大・4)	333	345 湯本 晃 (同志社大・2) 106
79 江藤 遼 (専修大・2)	416	424 館岡 俊矢 (東北福祉大・3) 107
80 清野 傑 (新潟大・2)	334	346 大谷 泰平 (法政大・3) 108
81 福盛 貴也 (福岡大・4)	469	473 松成 貴洋 (慶應義塾大・4) 109
82 和田 昇 (松山大・4)	335	347 河西 健祐 (朝日大・4) 110
83 安本 和雄 (愛知工業大・4)	417	425 濱川 明史 (近畿大・2) 111

# 男子シングルス (No.3)

112 軽部隆介(明治大・3)	河合竜太(同志社大・4) 139
113 高橋政樹(北海道大・4) 426	手塚理人(日本体育大・1) 140
114 鬼澤健大(東北福祉大・4) 348	稲生巧(松山大・2) 141
115 谷口卓也(中央大・2) 474	徳田賢(中京大・2) 142
116 芳岡泰孝(熊本学園大・1) 349	橋爪克弥(駒澤大・2) 143
117 佐々木清貴(近畿大・3) 427	永石光論(福岡大・4) 144
118 小田中晃二(朝日大・4) 350	田代祐大(筑波大・3) 145
119 森田翔樹(専修大・4) 498	高岡諒太郎(早稲田大・2) 146
120 松本宗一(関西学院大・2) 428	佐藤駿介(京都産業大・2) 147
121 大谷修平(法政大・3) 351	林祐麻(明治大・4) 148
122 松山大起(高知大・2) 475	松浦正始(東北福祉大・4) 149
123 渡辺卓也(東北学院大・2) 352	上野真太郎(北海学園大・1) 150
124 河辺隆希(日本大・2) 429	吉本旭輝(広島修道大・2) 151
125 池口直也(近畿大・4) 510	宮内卓也(大阪大・4) 152
126 藤田峻(埼玉工業大・1) 430	大久保俊輝(中央大・2) 153
127 篠原悠介(新潟大・3) 353	湯澤亮太(中京学院大・3) 154
128 中山慎也(愛知工業大・3) 476	渋谷優(法政大・1) 155
129 柴田健一(明治大・4) 354	石井匠(専修大・2) 156
130 佐伯隼平(岡山商科大・2) 431	吉田和也(近畿大・3) 157
131 原田慎吾(早稲田大・4) 355	生田侑平(東北学院大・2) 158
132 荒木亮祐(広島大・2) 499	伴誠也(埼玉工業大・3) 159
133 石野鳳(立命館大・1) 356	大塚裕貴(明治大・4) 160
134 北村翔(富士大・3) 432	熊部亮也(長崎大・2) 161
135 会田靖弘(大正大・1) 357	篠藤亮史(大阪経済大・4) 162
136 梶原央(関西大・4) 477	磯谷琢磨(新潟大・3) 163
137 伊妻聡史(福岡大・3) 358	大谷和弘(岡山商科大・1) 164
138 桑原勝人(駒澤大・4) 433	齋藤一輝(東日本国際大・2) 165
	安藤康寛(愛知工業大・4) 166

# 男子シングルス (No.4)

167 瀨山 辰男(中央大・3)		有田 洋巳(近畿大・3)	195
168 山内 啓裕(山口大・2)	442	150 林 良明(福岡大・2)	196
169 細野 裕人(駒澤大・3)	371	383 橋本 豊(法政大・4)	197
170 加能 恭兵(関西大・4)	482	486 松 渕 健一(明治大・2)	198
171 今福 治貴(愛知工業大・3)	372	384 鈴木 孝則(中京大・3)	199
172 横山 佳浩(札幌医科大・3)	443	451 本 田 翔 悟(八戸工業大・1)	200
173 土井 孝洋(東北福祉大・4)	373	385 加藤 充生樹(専修大・4)	201
174 原 悠也(早稲田大・4)	502	504 桑原 勇希(駒澤大・4)	202
175 土井 文人(岡山大・3)	374	386 板垣 大助(島根大・1)	203
176 大澤 平(北海学園大・1)	444	452 小笠原 笑太(埼玉工業大・2)	204
177 佐藤 慧(専修大・2)	375	387 竹谷 裕一(朝日大・2)	205
178 猪瀬 大晃(明治大・3)	483	487 巖 一峰(大正大・3)	206
179 後藤 大希(新潟大・1)	376	388 菊地 卓也(北海学園大・1)	207
180 井上 啓(立命館大・1)	445	453 金森 武晴(新潟大・4)	208
181 青木 大祐(愛知工業大・1)	512	513 和田 圭輔(愛知工業大・2)	209
182 阿部 慶智(東北学院大・2)	446	454 井上 一輝(近畿大・1)	210
183 仲里 達也(福岡大・2)	377	389 中本 敦雄(日本大・2)	211
184 佐藤 晶(関西学院大・3)	484	488 豊岡 将宗(明治大・4)	212
185 岩崎 栄光(早稲田大・1)	378	390 中村 信(福岡大・4)	213
186 河井 啓伸(近畿大・2)	447	455 瀬川 雄也(京都産業大・4)	214
187 大林 将史(熊本学園大・3)	379	505 藤本 直史(同志社大・1)	215
188 藤本 光(筑波大・2)	503	391 西垣 貴司(岡山商科大・4)	216
189 弾正原 誠二(松山大・3)	380	456 鎌田 祭(中京学院大・3)	217
190 今井 達也(慶應義塾大・3)	448	392 伊積 健太(中央大・2)	218
191 伊藤 真也(新潟大・1)	381	489 中村 優孝(東北福祉大・1)	219
192 小島 直也(中京大・2)	485	393 内山 正隆(熊本学園大・2)	220
193 東 和未(阪南大・1)	382	457 笠原 弘光(早稲田大・2)	221
194 甲斐 義和(明治大・2)	449		

笠原 弘光(早稲田大)

# 1回戦

<p>試合番号 301 No 2</p> <p>弓削 昭大 3</p> <p>佐賀</p> <p>No 3</p> <p>山本 貴弘 0</p> <p>北海学園</p>	<p>試合番号 302 No 4</p> <p>高羽 卓哉 3</p> <p>駒澤</p> <p>No 5</p> <p>鶴園 諒 0</p> <p>阪南</p>
<p>試合番号 303 No 6</p> <p>松原 和博 3</p> <p>東洋</p> <p>No 7</p> <p>柁屋 康介 1</p> <p>関西</p>	<p>試合番号 304 No 9</p> <p>熊谷 将真 0</p> <p>中央</p> <p>No 10</p> <p>森川 越 3</p> <p>京都産業</p>
<p>試合番号 305 No 11</p> <p>秋田 英順 3</p> <p>日本</p> <p>No 12</p> <p>二宮 麻人 2</p> <p>松山</p>	<p>試合番号 306 No 15</p> <p>上野 康治 3</p> <p>関西学院</p> <p>No 16</p> <p>松岡 晃生 0</p> <p>東北福祉</p>
<p>試合番号 307 No 17</p> <p>永井 俊行 2</p> <p>新潟</p> <p>No 18</p> <p>友寄 隆太 3</p> <p>琉球</p>	<p>試合番号 308 No 19</p> <p>永松 啓祐 1</p> <p>岡山商科</p> <p>No 20</p> <p>桑原 元希 3</p> <p>筑波</p>
<p>試合番号 309 No 21</p> <p>福原 裕 3</p> <p>立命館</p> <p>No 22</p> <p>小林 優樹 1</p> <p>中京学院</p>	<p>試合番号 310 No 23</p> <p>高林 祥平 0</p> <p>福岡</p> <p>No 24</p> <p>平屋 徹 3</p> <p>明治</p>
<p>試合番号 311 No 25</p> <p>櫻村 健太 1</p> <p>東北学院</p> <p>No 26</p> <p>石川 慎也 3</p> <p>大阪経済</p>	<p>試合番号 312 No 29</p> <p>中村 彰吾 3</p> <p>近畿</p> <p>No 30</p> <p>小林 喜一 0</p> <p>岡山商科</p>
<p>試合番号 313 No 31</p> <p>森 雅幸 3</p> <p>愛知工業</p> <p>No 32</p> <p>坂井 正樹 2</p> <p>北海学園</p>	<p>試合番号 314 No 33</p> <p>須藤 潤 1</p> <p>獨協</p> <p>No 34</p> <p>藤原 誠 3</p> <p>熊本学園</p>
<p>試合番号 315 No 35</p> <p>籠島 隼介 3</p> <p>新潟</p> <p>No 36</p> <p>大田 耕平 2</p> <p>埼玉工業</p>	<p>試合番号 316 No 37</p> <p>田中 慎也 1</p> <p>東北福祉</p> <p>No 38</p> <p>吉田 匡毅 3</p> <p>中央</p>
<p>試合番号 317 No 39</p> <p>南 翔太郎 3</p> <p>近畿</p> <p>No 40</p> <p>山代 剛士 0</p> <p>愛媛</p>	<p>試合番号 318 No 43</p> <p>佐々木 啓一 3</p> <p>八戸工業</p> <p>No 44</p> <p>佐藤 正幸 1</p> <p>法政</p>
<p>試合番号 319 No 45</p> <p>荒木 基亮 3</p> <p>広島</p> <p>No 46</p> <p>西 尚吾 1</p> <p>専修</p>	<p>試合番号 320 No 47</p> <p>水元 竜太郎 0</p> <p>福岡</p> <p>No 48</p> <p>渡井 伯和 3</p> <p>駒澤</p>
<p>試合番号 321 No 49</p> <p>松本 健太 3</p> <p>中京</p> <p>No 50</p> <p>下川 貴臣 1</p> <p>國學院</p>	<p>試合番号 322 No 51</p> <p>吉田 康平 0</p> <p>東北学院</p> <p>No 52</p> <p>遠藤 佳祐 3</p> <p>明治</p>

試合番号 323  
No 53

松平 敏史 1

8	-	11
11	-	7
9	-	11
6	-	11
-	-	-

立命館

No 54

3 大橋 仙明

近畿大工学部

試合番号 324  
No 57

久留島 通之 0

11	-	13
9	-	11
8	-	11
-	-	-
-	-	-

広島修道

No 58

3 石原 昌弥

東北福祉

試合番号 325  
No 59

後岡 優太 0

8	-	11
9	-	11
8	-	11
-	-	-
-	-	-

京都産業

No 60

3 丸田 孝輔

新潟

試合番号 326  
No 61

竹之内 亮佑 2

13	-	11
11	-	7
6	-	11
7	-	11
6	-	11

明治

No 62

3 小倉 俊治

北海道

試合番号 327  
No 63

御内 健太郎 3

11	-	6
11	-	3
11	-	7
-	-	-
-	-	-

早稲田

No 64

0 石井 宏和

岡山商科

試合番号 328  
No 65

山本 祐馬 1

9	-	11
5	-	11
11	-	9
3	-	11
-	-	-

愛知工業

No 66

3 吉田 広平

駒澤

試合番号 329  
No 67

富田 靖久 0

3	-	11
7	-	11
10	-	12
-	-	-
-	-	-

熊本学園

No 68

3 鈴木 悠哉

中京

試合番号 330  
No 71

中山 裕登 3

11	-	5
11	-	9
11	-	7
-	-	-
-	-	-

南山

No 72

0 清水 喜巳

中央

試合番号 331  
No 73

行則 一秀 3

11	-	6
11	-	5
11	-	3
-	-	-
-	-	-

早稲田

No 74

0 三宅 将広

大阪経済

試合番号 332  
No 75

三橋 将平 1

6	-	11
12	-	10
1	-	11
4	-	11
-	-	-

東北学院

No 76

3 定岡 恭平

明治

試合番号 333  
No 77

上池 智弘 0

8	-	11
6	-	11
13	-	15
-	-	-
-	-	-

大阪経済法科

No 78

3 小野 達也

埼玉工業

試合番号 334  
No 79

江藤 遼 3

4	-	11
11	-	5
11	-	13
11	-	8
11	-	3

専修

No 80

2 清野 傑

新潟

試合番号 335  
No 81

福盛 貴也 3

11	-	8
11	-	9
11	-	4
-	-	-
-	-	-

福岡

No 82

0 和田 昇

松山

試合番号 336  
No 85

山本 圭輔 3

11	-	9
11	-	6
9	-	11
11	-	8
-	-	-

岡山商科

No 86

1 高好 裕己

富士

試合番号 337  
No 87

星野 和洋 3

11	-	7
11	-	3
11	-	7
-	-	-
-	-	-

専修

No 88

0 真鍋 寛允

北海学園

試合番号 338  
No 89

小竹 一平 3

11	-	9
11	-	9
9	-	11
6	-	11
11	-	3

志學館

No 90

2 林 朋典

中京学院

試合番号 339  
No 91

大森 善文 3

11	-	8
11	-	5
11	-	6
-	-	-
-	-	-

筑波

No 92

0 竹原 伸一

近畿

試合番号 340  
No 93

得能 将平 0

7	-	11
7	-	11
7	-	11
-	-	-
-	-	-

東北福祉

No 94

3 岩村 悠司

中央

試合番号 341  
No 95

宇於崎 友貴 3

11	-	8
11	-	9
13	-	11
-	-	-
-	-	-

新潟

No 96

0 三角 幸世

福岡

試合番号 342  
No 99

松本 幸徳 3

11	-	3
11	-	6
11	-	8
-	-	-
-	-	-

近畿

No 100

0 大山 拓見

中京

試合番号 343  
No 101

川上 祐平 3

11	-	1
10	-	12
11	-	8
11	-	7
-	-	-

明治

No 102

1 小林 顕史

広島

試合番号 344  
No 103

柳田 亮 2

20	-	18
4	-	11
11	-	8
10	-	12
5	-	11

北海学園

No 104

3 片桐 祥太

愛知工業

試合番号 345  
No 105

川端 友 3

11	-	3
11	-	7
13	-	11
-	-	-
-	-	-

日本

No 106

0 湯本 晃

同志社

試合番号 346  
No 107

舘岡 俊矢 2

5	-	11
7	-	11
12	-	10
11	-	9
6	-	11

東北福祉

No 108

3 大谷 泰平

法政

<p>試合番号 347 No 109</p> <p>松成 貴洋 3</p> <p>慶應義塾</p>	<p>No 110</p> <p>7 - 11 8 - 11 11 - 9 11 - 9 11 - 6</p> <p>2 河西 健祐</p> <p>朝日</p>
<p>試合番号 349 No 115</p> <p>谷口 卓也 3</p> <p>中央</p>	<p>No 116</p> <p>11 - 8 11 - 8 11 - 7</p> <p>0 芳岡 泰孝</p> <p>熊本学園</p>
<p>試合番号 351 No 120</p> <p>松本 宗一 3</p> <p>関西学院</p>	<p>No 121</p> <p>11 - 6 11 - 8 11 - 8</p> <p>0 大谷 修平</p> <p>法政</p>
<p>試合番号 353 No 126</p> <p>藤田 峻 3</p> <p>埼玉工業</p>	<p>No 127</p> <p>11 - 7 11 - 4 11 - 4</p> <p>0 篠原 悠介</p> <p>新潟</p>
<p>試合番号 355 No 130</p> <p>佐伯 隼平 1</p> <p>岡山商科</p>	<p>No 131</p> <p>3 - 11 9 - 11 13 - 11 7 - 11</p> <p>3 原田 慎吾</p> <p>早稲田</p>
<p>試合番号 357 No 134</p> <p>北村 翔 2</p> <p>富士</p>	<p>No 135</p> <p>8 - 11 11 - 9 11 - 8 6 - 11 9 - 11</p> <p>3 会田 靖弘</p> <p>大正</p>
<p>試合番号 359 No 140</p> <p>手塚 理人 3</p> <p>日本体育</p>	<p>No 141</p> <p>11 - 4 13 - 11 11 - 4</p> <p>0 稻生 巧</p> <p>松山</p>
<p>試合番号 361 No 144</p> <p>永石 光諭 2</p> <p>福岡</p>	<p>No 145</p> <p>12 - 10 7 - 11 11 - 8 6 - 11 8 - 11</p> <p>3 田代 祐大</p> <p>筑波</p>
<p>試合番号 363 No 148</p> <p>林 祐麻 3</p> <p>明治</p>	<p>No 149</p> <p>11 - 4 11 - 13 11 - 4 9 - 11 11 - 5</p> <p>2 松浦 正始</p> <p>東北福祉</p>
<p>試合番号 365 No 154</p> <p>湯澤 亮太 1</p> <p>中京学院</p>	<p>No 155</p> <p>12 - 14 12 - 10 8 - 11 8 - 11</p> <p>3 渋谷 優</p> <p>法政</p>
<p>試合番号 367 No 158</p> <p>生田 侑平 0</p> <p>東北学院</p>	<p>No 159</p> <p>4 - 11 15 - 17 5 - 11</p> <p>3 伴 誠也</p> <p>埼玉工業</p>
<p>試合番号 369 No 162</p> <p>篠藤 亮史 1</p> <p>大阪経済</p>	<p>No 163</p> <p>6 - 11 11 - 8 1 - 11 9 - 11</p> <p>3 磯谷 琢磨</p> <p>新潟</p>
<p>試合番号 348 No 113</p> <p>高橋 政樹 1</p> <p>北海道</p>	<p>No 114</p> <p>4 - 11 13 - 11 9 - 11 6 - 11</p> <p>3 鬼澤 健大</p> <p>東北福祉</p>
<p>試合番号 350 No 117</p> <p>佐々木 清貴 3</p> <p>近畿</p>	<p>No 118</p> <p>11 - 8 9 - 11 11 - 7 11 - 6</p> <p>1 小田中 晃二</p> <p>朝日</p>
<p>試合番号 352 No 122</p> <p>松山 大起 3</p> <p>高知</p>	<p>No 123</p> <p>11 - 5 6 - 11 11 - 7 11 - 3</p> <p>1 渡辺 卓也</p> <p>東北学院</p>
<p>試合番号 354 No 128</p> <p>中山 慎也 1</p> <p>愛知工業</p>	<p>No 129</p> <p>5 - 11 11 - 6 5 - 11 9 - 11</p> <p>3 柴田 健一</p> <p>明治</p>
<p>試合番号 356 No 132</p> <p>荒木 亮祐 3</p> <p>広島</p>	<p>No 133</p> <p>11 - 8 11 - 8 11 - 5</p> <p>0 石野 鳳</p> <p>立命館</p>
<p>試合番号 358 No 136</p> <p>梶原 央 3</p> <p>関西</p>	<p>No 137</p> <p>11 - 8 11 - 9 11 - 2</p> <p>0 伊妻 聡史</p> <p>福岡</p>
<p>試合番号 360 No 142</p> <p>徳田 賢 0</p> <p>中京</p>	<p>No 143</p> <p>5 - 11 7 - 11 4 - 11</p> <p>3 橋爪 克弥</p> <p>駒澤</p>
<p>試合番号 362 No 146</p> <p>高岡 諒太郎 3</p> <p>早稲田</p>	<p>No 147</p> <p>11 - 5 11 - 6 11 - 6</p> <p>0 佐藤 駿介</p> <p>京都産業</p>
<p>試合番号 364 No 150</p> <p>上野 真太郎 0</p> <p>北海学園</p>	<p>No 151</p> <p>8 - 11 9 - 11 7 - 11</p> <p>3 吉本 旭輝</p> <p>広島修道</p>
<p>試合番号 366 No 156</p> <p>石井 匠 2</p> <p>専修</p>	<p>No 157</p> <p>7 - 11 9 - 11 12 - 10 11 - 5 9 - 11</p> <p>3 吉田 和也</p> <p>近畿</p>
<p>試合番号 368 No 160</p> <p>大塚 裕貴 3</p> <p>明治</p>	<p>No 161</p> <p>11 - 4 11 - 7 11 - 4</p> <p>0 熊部 亮也</p> <p>長崎</p>
<p>試合番号 370 No 164</p> <p>大谷 和弘 0</p> <p>岡山商科</p>	<p>No 165</p> <p>7 - 11 12 - 14 9 - 11</p> <p>3 齋藤 一輝</p> <p>東日本国際</p>

試合番号 371 No 168 山内 啓裕 0 $\left( \begin{array}{c} 4 - 11 \\ 11 - 13 \\ 6 - 11 \\ - \\ - \end{array} \right)$ 3 細野 裕人 山口 駒澤	試合番号 372 No 170 加能 恭兵 3 $\left( \begin{array}{c} 11 - 4 \\ 11 - 3 \\ 11 - 7 \\ - \\ - \end{array} \right)$ 0 今福 治貴 関西 愛知工業
試合番号 373 No 172 横山 佳浩 3 $\left( \begin{array}{c} 11 - 9 \\ 17 - 15 \\ 6 - 11 \\ 7 - 11 \\ 11 - 9 \end{array} \right)$ 2 土井 孝洋 札幌医科 東北福祉	試合番号 374 No 174 原 悠也 3 $\left( \begin{array}{c} 13 - 11 \\ 9 - 11 \\ 11 - 5 \\ 11 - 9 \\ - \end{array} \right)$ 1 土井 文人 早稲田 岡山
試合番号 375 No 176 大澤 平 1 $\left( \begin{array}{c} 11 - 9 \\ 6 - 11 \\ 6 - 11 \\ 3 - 11 \\ - \end{array} \right)$ 3 佐藤 慧 北海学園 専修	試合番号 376 No 178 猪瀬 大晃 3 $\left( \begin{array}{c} 11 - 9 \\ 6 - 11 \\ 11 - 3 \\ 11 - 7 \\ - \end{array} \right)$ 1 後藤 大希 明治 新潟
試合番号 377 No 182 阿部 慶智 1 $\left( \begin{array}{c} 9 - 11 \\ 8 - 11 \\ 18 - 16 \\ 7 - 11 \\ - \end{array} \right)$ 3 仲里 達也 東北学院 福岡	試合番号 378 No 184 佐藤 晶 0 $\left( \begin{array}{c} 9 - 11 \\ 5 - 11 \\ 9 - 11 \\ - \\ - \end{array} \right)$ 3 岩崎 栄光 関西学院 早稲田
試合番号 379 No 186 河井 啓伸 1 $\left( \begin{array}{c} 8 - 11 \\ 11 - 5 \\ 8 - 11 \\ 11 - 13 \\ - \end{array} \right)$ 3 大林 将史 近畿 熊本学園	試合番号 380 No 188 藤本 光 3 $\left( \begin{array}{c} 11 - 8 \\ 11 - 8 \\ 11 - 3 \\ - \\ - \end{array} \right)$ 0 礪正原 誠二 筑波 松山
試合番号 381 No 190 今井 達也 3 $\left( \begin{array}{c} 11 - 3 \\ 11 - 7 \\ 11 - 9 \\ - \\ - \end{array} \right)$ 0 伊藤 真也 慶應義塾 新潟	試合番号 382 No 192 小島 直也 3 $\left( \begin{array}{c} 10 - 12 \\ 11 - 8 \\ 12 - 10 \\ 11 - 9 \\ - \end{array} \right)$ 1 東 和未 中京 阪南
試合番号 383 No 196 林 良明 2 $\left( \begin{array}{c} 11 - 9 \\ 11 - 7 \\ 9 - 11 \\ 7 - 11 \\ 8 - 11 \end{array} \right)$ 3 橋本 豊 福岡 法政	試合番号 384 No 198 松淵 健一 3 $\left( \begin{array}{c} 11 - 8 \\ 11 - 9 \\ 11 - 8 \\ - \\ - \end{array} \right)$ 0 鈴木 孝則 明治 中京
試合番号 385 No 200 本田 翔悟 3 $\left( \begin{array}{c} 9 - 11 \\ 11 - 9 \\ 11 - 6 \\ 5 - 11 \\ 11 - 6 \end{array} \right)$ 2 加藤 充生樹 八戸工業 専修	試合番号 386 No 202 桑原 勇希 3 $\left( \begin{array}{c} 11 - 6 \\ 11 - 7 \\ 11 - 1 \\ - \\ - \end{array} \right)$ 0 板垣 大助 駒澤 島根
試合番号 387 No 204 小笠原 笑太 3 $\left( \begin{array}{c} 11 - 6 \\ 8 - 11 \\ 11 - 3 \\ 11 - 5 \\ - \end{array} \right)$ 1 竹谷 祐一 埼玉工業 朝日	試合番号 388 No 206 巖 一峰 3 $\left( \begin{array}{c} 11 - 5 \\ 11 - 6 \\ 9 - 11 \\ 6 - 11 \\ 11 - 5 \end{array} \right)$ 2 菊地 卓也 大正 北海学園
試合番号 389 No 210 井上 一輝 0 $\left( \begin{array}{c} 11 - 13 \\ 9 - 11 \\ 6 - 11 \\ - \\ - \end{array} \right)$ 3 中本 敦雄 近畿 日本	試合番号 390 No 212 豊岡 将宗 0 $\left( \begin{array}{c} 9 - 11 \\ 2 - 11 \\ 8 - 11 \\ - \\ - \end{array} \right)$ 3 中村 信 明治 福岡
試合番号 391 No 215 藤本 直史 3 $\left( \begin{array}{c} 11 - 4 \\ 11 - 6 \\ 11 - 3 \\ - \\ - \end{array} \right)$ 0 西垣 貴司 同志社 岡山商科	試合番号 392 No 217 鎌田 祭 0 $\left( \begin{array}{c} 5 - 11 \\ 7 - 11 \\ 9 - 11 \\ - \\ - \end{array} \right)$ 3 伊積 健太 中京学院 中央
試合番号 393 No 219 中村 優孝 3 $\left( \begin{array}{c} 11 - 9 \\ 7 - 11 \\ 15 - 13 \\ 9 - 11 \\ 11 - 8 \end{array} \right)$ 2 内山 正隆 東北福祉 熊本学園	



## 2回戦

<p>試合番号 394 No 1</p> <p>水谷 隼 3 <math>\left( \begin{array}{c} 11 - 4 \\ 11 - 3 \\ 11 - 6 \\ - \\ - \end{array} \right)</math> 0 弓削 昭大 明治 佐賀</p>	<p>試合番号 395 No 4</p> <p>高羽 卓哉 3 <math>\left( \begin{array}{c} 11 - 5 \\ 11 - 9 \\ 2 - 11 \\ 11 - 3 \\ - \end{array} \right)</math> 1 松原 和博 駒澤 東洋</p>
<p>試合番号 396 No 8</p> <p>浅沼 慎也 3 <math>\left( \begin{array}{c} 11 - 7 \\ 11 - 9 \\ 7 - 11 \\ 11 - 6 \\ - \end{array} \right)</math> 1 森川 赳 早稲田 京都産業</p>	<p>試合番号 397 No 11</p> <p>秋田 英順 1 <math>\left( \begin{array}{c} 12 - 10 \\ 9 - 11 \\ 5 - 11 \\ 11 - 13 \\ - \end{array} \right)</math> 3 荒木 和親 日本 愛知工業</p>
<p>試合番号 398 No 14</p> <p>澤口 平 3 <math>\left( \begin{array}{c} 11 - 6 \\ 11 - 7 \\ 11 - 9 \\ - \\ - \end{array} \right)</math> 0 上野 康治 朝日 関西学院</p>	<p>試合番号 399 No 18</p> <p>友寄 隆太 1 <math>\left( \begin{array}{c} 11 - 7 \\ 7 - 11 \\ 6 - 11 \\ 3 - 11 \\ - \end{array} \right)</math> 3 桑原 元希 琉球 筑波</p>
<p>試合番号 400 No 21</p> <p>福原 裕 0 <math>\left( \begin{array}{c} 5 - 11 \\ 8 - 11 \\ 7 - 11 \\ - \\ - \end{array} \right)</math> 3 平屋 徹 立命館 明治</p>	<p>試合番号 401 No 26</p> <p>石川 慎也 0 <math>\left( \begin{array}{c} 3 - 11 \\ 12 - 14 \\ 2 - 11 \\ - \\ - \end{array} \right)</math> 3 徳増 信弥 大阪経済 専修</p>
<p>試合番号 402 No 28</p> <p>花村 尚弥 3 <math>\left( \begin{array}{c} 13 - 11 \\ 11 - 7 \\ 12 - 10 \\ - \\ - \end{array} \right)</math> 0 中村 彰吾 大正 近畿</p>	<p>試合番号 403 No 31</p> <p>森 雅幸 3 <math>\left( \begin{array}{c} 7 - 11 \\ 11 - 7 \\ 12 - 10 \\ 10 - 12 \\ 11 - 8 \end{array} \right)</math> 2 藤原 誠 愛知工業 熊本学園</p>
<p>試合番号 404 No 35</p> <p>籠島 隼介 1 <math>\left( \begin{array}{c} 7 - 11 \\ 11 - 0 \\ 9 - 11 \\ 8 - 11 \\ - \end{array} \right)</math> 3 吉田 匡毅 新潟 中央</p>	<p>試合番号 405 No 39</p> <p>南 翔太郎 0 <math>\left( \begin{array}{c} 8 - 11 \\ 3 - 11 \\ 10 - 12 \\ - \\ - \end{array} \right)</math> 3 根田 雄一 近畿 明治</p>
<p>試合番号 406 No 42</p> <p>藤原 勇介 3 <math>\left( \begin{array}{c} 12 - 10 \\ 11 - 5 \\ 11 - 7 \\ - \\ - \end{array} \right)</math> 0 佐々木 啓一 同志社 八戸工業</p>	<p>試合番号 407 No 45</p> <p>荒木 基亮 3 <math>\left( \begin{array}{c} 11 - 9 \\ 11 - 5 \\ 17 - 15 \\ - \\ - \end{array} \right)</math> 0 渡井 伯和 広島 駒澤</p>
<p>試合番号 408 No 49</p> <p>松本 健太 0 <math>\left( \begin{array}{c} 7 - 11 \\ 5 - 11 \\ 7 - 11 \\ - \\ - \end{array} \right)</math> 3 遠藤 佳祐 中京 明治</p>	<p>試合番号 409 No 54</p> <p>大橋 仙明 0 <math>\left( \begin{array}{c} 8 - 11 \\ 6 - 11 \\ 4 - 11 \\ - \\ - \end{array} \right)</math> 3 足立 智哉 近畿大工学部 早稲田</p>
<p>試合番号 410 No 56</p> <p>森田 侑樹 3 <math>\left( \begin{array}{c} 11 - 7 \\ 11 - 9 \\ 11 - 9 \\ - \\ - \end{array} \right)</math> 0 石原 昌弥 中央 東北福祉</p>	<p>試合番号 411 No 60</p> <p>丸田 孝輔 0 <math>\left( \begin{array}{c} 11 - 13 \\ 8 - 11 \\ 2 - 11 \\ - \\ - \end{array} \right)</math> 3 小倉 俊治 新潟 北海道</p>
<p>試合番号 412 No 63</p> <p>御内 健太郎 3 <math>\left( \begin{array}{c} 6 - 11 \\ 11 - 9 \\ 11 - 6 \\ 12 - 14 \\ 11 - 5 \end{array} \right)</math> 2 吉田 広平 早稲田 駒澤</p>	<p>試合番号 413 No 68</p> <p>鈴木 悠哉 0 <math>\left( \begin{array}{c} 2 - 11 \\ 7 - 11 \\ 8 - 11 \\ - \\ - \end{array} \right)</math> 3 村上 純也 中京 関西学院</p>
<p>試合番号 414 No 70</p> <p>高木 和法 3 <math>\left( \begin{array}{c} 11 - 3 \\ 11 - 9 \\ 11 - 9 \\ - \\ - \end{array} \right)</math> 0 中山 裕登 筑波 南山</p>	<p>試合番号 415 No 73</p> <p>行則 一秀 1 <math>\left( \begin{array}{c} 4 - 11 \\ 12 - 14 \\ 11 - 7 \\ 9 - 11 \\ - \end{array} \right)</math> 3 定岡 恭平 早稲田 明治</p>

試合番号 416 No 78 <table style="display: inline-table; vertical-align: middle;"> <tr><td>5</td><td>-</td><td>11</td></tr> <tr><td>9</td><td>-</td><td>11</td></tr> <tr><td>12</td><td>-</td><td>10</td></tr> <tr><td>4</td><td>-</td><td>11</td></tr> <tr><td>-</td><td>-</td><td>-</td></tr> </table> No 79 小野 達也 1 江藤 遼 3 埼玉工業 専修	5	-	11	9	-	11	12	-	10	4	-	11	-	-	-	試合番号 417 No 81 <table style="display: inline-table; vertical-align: middle;"> <tr><td>10</td><td>-</td><td>12</td></tr> <tr><td>4</td><td>-</td><td>11</td></tr> <tr><td>5</td><td>-</td><td>11</td></tr> <tr><td>-</td><td>-</td><td>-</td></tr> <tr><td>-</td><td>-</td><td>-</td></tr> </table> No 83 福盛 貴也 0 安本 和雄 3 福岡 愛知工業	10	-	12	4	-	11	5	-	11	-	-	-	-	-	-
5	-	11																													
9	-	11																													
12	-	10																													
4	-	11																													
-	-	-																													
10	-	12																													
4	-	11																													
5	-	11																													
-	-	-																													
-	-	-																													
試合番号 418 No 84 <table style="display: inline-table; vertical-align: middle;"> <tr><td>6</td><td>-</td><td>11</td></tr> <tr><td>11</td><td>-</td><td>7</td></tr> <tr><td>11</td><td>-</td><td>8</td></tr> <tr><td>11</td><td>-</td><td>4</td></tr> <tr><td>-</td><td>-</td><td>-</td></tr> </table> No 85 池田 和正 3 山本 圭輔 1 明治 岡山商科	6	-	11	11	-	7	11	-	8	11	-	4	-	-	-	試合番号 419 No 87 <table style="display: inline-table; vertical-align: middle;"> <tr><td>11</td><td>-</td><td>8</td></tr> <tr><td>11</td><td>-</td><td>4</td></tr> <tr><td>11</td><td>-</td><td>9</td></tr> <tr><td>-</td><td>-</td><td>-</td></tr> <tr><td>-</td><td>-</td><td>-</td></tr> </table> No 89 星野 和洋 3 小竹 一平 0 専修 志學館	11	-	8	11	-	4	11	-	9	-	-	-	-	-	-
6	-	11																													
11	-	7																													
11	-	8																													
11	-	4																													
-	-	-																													
11	-	8																													
11	-	4																													
11	-	9																													
-	-	-																													
-	-	-																													
試合番号 420 No 91 <table style="display: inline-table; vertical-align: middle;"> <tr><td>11</td><td>-</td><td>9</td></tr> <tr><td>7</td><td>-</td><td>11</td></tr> <tr><td>5</td><td>-</td><td>11</td></tr> <tr><td>12</td><td>-</td><td>10</td></tr> <tr><td>7</td><td>-</td><td>11</td></tr> </table> No 94 大森 善文 2 岩村 悠司 3 筑波 中央	11	-	9	7	-	11	5	-	11	12	-	10	7	-	11	試合番号 421 No 95 <table style="display: inline-table; vertical-align: middle;"> <tr><td>9</td><td>-</td><td>11</td></tr> <tr><td>9</td><td>-</td><td>11</td></tr> <tr><td>8</td><td>-</td><td>11</td></tr> <tr><td>-</td><td>-</td><td>-</td></tr> <tr><td>-</td><td>-</td><td>-</td></tr> </table> No 97 宇於崎 友貴 0 坂本 旬 3 新潟 立命館	9	-	11	9	-	11	8	-	11	-	-	-	-	-	-
11	-	9																													
7	-	11																													
5	-	11																													
12	-	10																													
7	-	11																													
9	-	11																													
9	-	11																													
8	-	11																													
-	-	-																													
-	-	-																													
試合番号 422 No 98 <table style="display: inline-table; vertical-align: middle;"> <tr><td>11</td><td>-</td><td>6</td></tr> <tr><td>11</td><td>-</td><td>7</td></tr> <tr><td>11</td><td>-</td><td>6</td></tr> <tr><td>-</td><td>-</td><td>-</td></tr> <tr><td>-</td><td>-</td><td>-</td></tr> </table> No 99 藤田 雄輔 3 松本 幸徳 0 早稲田 近畿	11	-	6	11	-	7	11	-	6	-	-	-	-	-	-	試合番号 423 No 101 <table style="display: inline-table; vertical-align: middle;"> <tr><td>11</td><td>-</td><td>9</td></tr> <tr><td>4</td><td>-</td><td>11</td></tr> <tr><td>12</td><td>-</td><td>10</td></tr> <tr><td>11</td><td>-</td><td>8</td></tr> <tr><td>-</td><td>-</td><td>-</td></tr> </table> No 104 川上 祐平 3 片桐 祥太 1 明治 愛知工業	11	-	9	4	-	11	12	-	10	11	-	8	-	-	-
11	-	6																													
11	-	7																													
11	-	6																													
-	-	-																													
-	-	-																													
11	-	9																													
4	-	11																													
12	-	10																													
11	-	8																													
-	-	-																													
試合番号 424 No 105 <table style="display: inline-table; vertical-align: middle;"> <tr><td>11</td><td>-</td><td>9</td></tr> <tr><td>6</td><td>-</td><td>11</td></tr> <tr><td>11</td><td>-</td><td>6</td></tr> <tr><td>12</td><td>-</td><td>10</td></tr> <tr><td>-</td><td>-</td><td>-</td></tr> </table> No 108 川端 友 3 大谷 泰平 1 日本 法政	11	-	9	6	-	11	11	-	6	12	-	10	-	-	-	試合番号 425 No 109 <table style="display: inline-table; vertical-align: middle;"> <tr><td>7</td><td>-</td><td>11</td></tr> <tr><td>8</td><td>-</td><td>11</td></tr> <tr><td>8</td><td>-</td><td>11</td></tr> <tr><td>-</td><td>-</td><td>-</td></tr> <tr><td>-</td><td>-</td><td>-</td></tr> </table> No 111 松成 貴洋 0 濱川 明史 3 慶應義塾 近畿	7	-	11	8	-	11	8	-	11	-	-	-	-	-	-
11	-	9																													
6	-	11																													
11	-	6																													
12	-	10																													
-	-	-																													
7	-	11																													
8	-	11																													
8	-	11																													
-	-	-																													
-	-	-																													
試合番号 426 No 112 <table style="display: inline-table; vertical-align: middle;"> <tr><td>11</td><td>-</td><td>4</td></tr> <tr><td>11</td><td>-</td><td>5</td></tr> <tr><td>11</td><td>-</td><td>0</td></tr> <tr><td>-</td><td>-</td><td>-</td></tr> <tr><td>-</td><td>-</td><td>-</td></tr> </table> No 114 軽部 隆介 3 鬼澤 健大 0 明治 東北福祉	11	-	4	11	-	5	11	-	0	-	-	-	-	-	-	試合番号 427 No 115 <table style="display: inline-table; vertical-align: middle;"> <tr><td>9</td><td>-</td><td>11</td></tr> <tr><td>14</td><td>-</td><td>12</td></tr> <tr><td>11</td><td>-</td><td>6</td></tr> <tr><td>11</td><td>-</td><td>9</td></tr> <tr><td>-</td><td>-</td><td>-</td></tr> </table> No 117 谷口 卓也 3 佐々木 清貴 1 中央 近畿	9	-	11	14	-	12	11	-	6	11	-	9	-	-	-
11	-	4																													
11	-	5																													
11	-	0																													
-	-	-																													
-	-	-																													
9	-	11																													
14	-	12																													
11	-	6																													
11	-	9																													
-	-	-																													
試合番号 428 No 119 <table style="display: inline-table; vertical-align: middle;"> <tr><td>11</td><td>-</td><td>7</td></tr> <tr><td>7</td><td>-</td><td>11</td></tr> <tr><td>11</td><td>-</td><td>7</td></tr> <tr><td>8</td><td>-</td><td>11</td></tr> <tr><td>11</td><td>-</td><td>7</td></tr> </table> No 120 森田 翔樹 3 松本 宗一 2 専修 関西学院	11	-	7	7	-	11	11	-	7	8	-	11	11	-	7	試合番号 429 No 122 <table style="display: inline-table; vertical-align: middle;"> <tr><td>11</td><td>-</td><td>9</td></tr> <tr><td>8</td><td>-</td><td>11</td></tr> <tr><td>3</td><td>-</td><td>11</td></tr> <tr><td>7</td><td>-</td><td>11</td></tr> <tr><td>-</td><td>-</td><td>-</td></tr> </table> No 124 松山 大起 1 河辺 隆希 3 高知 日本	11	-	9	8	-	11	3	-	11	7	-	11	-	-	-
11	-	7																													
7	-	11																													
11	-	7																													
8	-	11																													
11	-	7																													
11	-	9																													
8	-	11																													
3	-	11																													
7	-	11																													
-	-	-																													
試合番号 430 No 125 <table style="display: inline-table; vertical-align: middle;"> <tr><td>6</td><td>-</td><td>11</td></tr> <tr><td>11</td><td>-</td><td>8</td></tr> <tr><td>11</td><td>-</td><td>4</td></tr> <tr><td>11</td><td>-</td><td>5</td></tr> <tr><td>-</td><td>-</td><td>-</td></tr> </table> No 126 池口 直也 3 藤田 峻 1 近畿 埼玉工業	6	-	11	11	-	8	11	-	4	11	-	5	-	-	-	試合番号 431 No 129 <table style="display: inline-table; vertical-align: middle;"> <tr><td>11</td><td>-</td><td>4</td></tr> <tr><td>11</td><td>-</td><td>8</td></tr> <tr><td>11</td><td>-</td><td>2</td></tr> <tr><td>-</td><td>-</td><td>-</td></tr> <tr><td>-</td><td>-</td><td>-</td></tr> </table> No 131 柴田 健一 3 原田 慎吾 0 明治 早稲田	11	-	4	11	-	8	11	-	2	-	-	-	-	-	-
6	-	11																													
11	-	8																													
11	-	4																													
11	-	5																													
-	-	-																													
11	-	4																													
11	-	8																													
11	-	2																													
-	-	-																													
-	-	-																													
試合番号 432 No 132 <table style="display: inline-table; vertical-align: middle;"> <tr><td>11</td><td>-</td><td>6</td></tr> <tr><td>11</td><td>-</td><td>7</td></tr> <tr><td>12</td><td>-</td><td>14</td></tr> <tr><td>6</td><td>-</td><td>11</td></tr> <tr><td>7</td><td>-</td><td>11</td></tr> </table> No 135 荒木 亮祐 2 会田 靖弘 3 広島 大正	11	-	6	11	-	7	12	-	14	6	-	11	7	-	11	試合番号 433 No 136 <table style="display: inline-table; vertical-align: middle;"> <tr><td>13</td><td>-</td><td>11</td></tr> <tr><td>7</td><td>-</td><td>11</td></tr> <tr><td>6</td><td>-</td><td>11</td></tr> <tr><td>6</td><td>-</td><td>11</td></tr> <tr><td>-</td><td>-</td><td>-</td></tr> </table> No 138 梶原 央 1 桑原 勝人 3 関西 駒澤	13	-	11	7	-	11	6	-	11	6	-	11	-	-	-
11	-	6																													
11	-	7																													
12	-	14																													
6	-	11																													
7	-	11																													
13	-	11																													
7	-	11																													
6	-	11																													
6	-	11																													
-	-	-																													
試合番号 434 No 139 <table style="display: inline-table; vertical-align: middle;"> <tr><td>11</td><td>-</td><td>7</td></tr> <tr><td>7</td><td>-</td><td>11</td></tr> <tr><td>12</td><td>-</td><td>10</td></tr> <tr><td>8</td><td>-</td><td>11</td></tr> <tr><td>5</td><td>-</td><td>11</td></tr> </table> No 140 河合 竜太 2 手塚 理人 3 同志社 日本体育	11	-	7	7	-	11	12	-	10	8	-	11	5	-	11	試合番号 435 No 143 <table style="display: inline-table; vertical-align: middle;"> <tr><td>12</td><td>-</td><td>10</td></tr> <tr><td>12</td><td>-</td><td>10</td></tr> <tr><td>11</td><td>-</td><td>7</td></tr> <tr><td>-</td><td>-</td><td>-</td></tr> <tr><td>-</td><td>-</td><td>-</td></tr> </table> No 145 橋爪 克弥 3 田代 祐大 0 駒澤 筑波	12	-	10	12	-	10	11	-	7	-	-	-	-	-	-
11	-	7																													
7	-	11																													
12	-	10																													
8	-	11																													
5	-	11																													
12	-	10																													
12	-	10																													
11	-	7																													
-	-	-																													
-	-	-																													
試合番号 436 No 146 <table style="display: inline-table; vertical-align: middle;"> <tr><td>11</td><td>-</td><td>4</td></tr> <tr><td>5</td><td>-</td><td>11</td></tr> <tr><td>11</td><td>-</td><td>4</td></tr> <tr><td>11</td><td>-</td><td>13</td></tr> <tr><td>11</td><td>-</td><td>6</td></tr> </table> No 148 高岡 諒太郎 3 林 祐麻 2 早稲田 明治	11	-	4	5	-	11	11	-	4	11	-	13	11	-	6	試合番号 437 No 151 <table style="display: inline-table; vertical-align: middle;"> <tr><td>4</td><td>-</td><td>11</td></tr> <tr><td>11</td><td>-</td><td>9</td></tr> <tr><td>9</td><td>-</td><td>11</td></tr> <tr><td>13</td><td>-</td><td>15</td></tr> <tr><td>-</td><td>-</td><td>-</td></tr> </table> No 152 吉本 旭輝 1 宮内 卓也 3 広島修道 大阪	4	-	11	11	-	9	9	-	11	13	-	15	-	-	-
11	-	4																													
5	-	11																													
11	-	4																													
11	-	13																													
11	-	6																													
4	-	11																													
11	-	9																													
9	-	11																													
13	-	15																													
-	-	-																													
試合番号 438 No 153 <table style="display: inline-table; vertical-align: middle;"> <tr><td>11</td><td>-</td><td>6</td></tr> <tr><td>11</td><td>-</td><td>9</td></tr> <tr><td>11</td><td>-</td><td>9</td></tr> <tr><td>-</td><td>-</td><td>-</td></tr> <tr><td>-</td><td>-</td><td>-</td></tr> </table> No 155 大久保 俊輝 3 渋谷 優 0 中央 法政	11	-	6	11	-	9	11	-	9	-	-	-	-	-	-	試合番号 439 No 157 <table style="display: inline-table; vertical-align: middle;"> <tr><td>11</td><td>-</td><td>7</td></tr> <tr><td>11</td><td>-</td><td>6</td></tr> <tr><td>7</td><td>-</td><td>11</td></tr> <tr><td>7</td><td>-</td><td>11</td></tr> <tr><td>7</td><td>-</td><td>11</td></tr> </table> No 159 吉田 和也 2 伴 誠也 3 近畿 埼玉工業	11	-	7	11	-	6	7	-	11	7	-	11	7	-	11
11	-	6																													
11	-	9																													
11	-	9																													
-	-	-																													
-	-	-																													
11	-	7																													
11	-	6																													
7	-	11																													
7	-	11																													
7	-	11																													

<p>試合番号 440 No 160</p> <p>大塚 裕貴 3</p> <p>明治</p>	$\left( \begin{array}{c} 11 - 9 \\ 5 - 11 \\ 11 - 5 \\ 11 - 9 \\ - \end{array} \right)$	<p>No 163</p> <p>磯谷 琢磨 1</p> <p>新潟</p>
<p>試合番号 442 No 167</p> <p>瀬山 辰男 3</p> <p>中央</p>	$\left( \begin{array}{c} 9 - 11 \\ 11 - 8 \\ 11 - 6 \\ 11 - 13 \\ 11 - 4 \end{array} \right)$	<p>No 169</p> <p>細野 裕人 2</p> <p>駒澤</p>
<p>試合番号 444 No 174</p> <p>原 悠也 1</p> <p>早稲田</p>	$\left( \begin{array}{c} 14 - 12 \\ 9 - 11 \\ 4 - 11 \\ 10 - 12 \\ - \end{array} \right)$	<p>No 177</p> <p>佐藤 慧 3</p> <p>専修</p>
<p>試合番号 446 No 181</p> <p>青木 大祐 3</p> <p>愛知工業</p>	$\left( \begin{array}{c} 11 - 4 \\ 11 - 7 \\ 11 - 5 \\ - \\ - \end{array} \right)$	<p>No 183</p> <p>仲里 達也 0</p> <p>福岡</p>
<p>試合番号 448 No 188</p> <p>藤本 光 3</p> <p>筑波</p>	$\left( \begin{array}{c} 11 - 4 \\ 11 - 7 \\ 12 - 10 \\ - \\ - \end{array} \right)$	<p>No 190</p> <p>今井 達也 0</p> <p>慶應義塾</p>
<p>試合番号 450 No 195</p> <p>有田 洋巳 3</p> <p>近畿</p>	$\left( \begin{array}{c} 11 - 5 \\ 11 - 9 \\ 11 - 6 \\ - \\ - \end{array} \right)$	<p>No 197</p> <p>橋本 豊 0</p> <p>法政</p>
<p>試合番号 452 No 202</p> <p>桑原 勇希 3</p> <p>駒澤</p>	$\left( \begin{array}{c} 11 - 3 \\ 11 - 6 \\ 8 - 11 \\ 11 - 4 \\ - \end{array} \right)$	<p>No 204</p> <p>小笠原 笑太 1</p> <p>埼玉工業</p>
<p>試合番号 454 No 209</p> <p>和田 圭輔 3</p> <p>愛知工業</p>	$\left( \begin{array}{c} 11 - 4 \\ 8 - 11 \\ 11 - 8 \\ 11 - 6 \\ - \end{array} \right)$	<p>No 211</p> <p>中本 敦雄 1</p> <p>日本</p>
<p>試合番号 456 No 215</p> <p>藤本 直史 0</p> <p>同志社</p>	$\left( \begin{array}{c} 5 - 11 \\ 7 - 11 \\ 9 - 11 \\ - \\ - \end{array} \right)$	<p>No 218</p> <p>伊積 健太 3</p> <p>中央</p>

<p>試合番号 441 No 165</p> <p>齋藤 一輝 0</p> <p>東日本国際</p>	$\left( \begin{array}{c} 8 - 11 \\ 6 - 11 \\ 3 - 11 \\ - \\ - \end{array} \right)$	<p>No 166</p> <p>安藤 康寛 3</p> <p>愛知工業</p>
<p>試合番号 443 No 170</p> <p>加能 恭兵 3</p> <p>関西</p>	$\left( \begin{array}{c} 9 - 11 \\ 11 - 7 \\ 11 - 7 \\ 11 - 4 \\ - \end{array} \right)$	<p>No 172</p> <p>横山 佳浩 1</p> <p>札幌医科</p>
<p>試合番号 445 No 178</p> <p>猪瀬 大晃 0</p> <p>明治</p>	$\left( \begin{array}{c} 13 - 15 \\ 5 - 11 \\ 8 - 11 \\ - \\ - \end{array} \right)$	<p>No 180</p> <p>井上 啓 3</p> <p>立命館</p>
<p>試合番号 447 No 185</p> <p>岩崎 栄光 3</p> <p>早稲田</p>	$\left( \begin{array}{c} 10 - 12 \\ 11 - 8 \\ 11 - 2 \\ 11 - 7 \\ - \end{array} \right)$	<p>No 187</p> <p>大林 将史 1</p> <p>熊本学園</p>
<p>試合番号 449 No 192</p> <p>小島 直也 1</p> <p>中京</p>	$\left( \begin{array}{c} 11 - 9 \\ 6 - 11 \\ 7 - 11 \\ 7 - 11 \\ - \end{array} \right)$	<p>No 194</p> <p>甲斐 義和 3</p> <p>明治</p>
<p>試合番号 451 No 198</p> <p>松淵 健一 3</p> <p>明治</p>	$\left( \begin{array}{c} 11 - 5 \\ 11 - 4 \\ 14 - 16 \\ 7 - 11 \\ 11 - 4 \end{array} \right)$	<p>No 200</p> <p>本田 翔梧 2</p> <p>八戸工業</p>
<p>試合番号 453 No 206</p> <p>巖 一峰 0</p> <p>大正</p>	$\left( \begin{array}{c} 3 - 11 \\ 7 - 11 \\ 10 - 12 \\ - \\ - \end{array} \right)$	<p>No 208</p> <p>金森 武晴 3</p> <p>新潟</p>
<p>試合番号 455 No 213</p> <p>中村 信 2</p> <p>福岡</p>	$\left( \begin{array}{c} 9 - 11 \\ 6 - 11 \\ 11 - 8 \\ 11 - 6 \\ 4 - 11 \end{array} \right)$	<p>No 214</p> <p>瀬川 雄也 3</p> <p>京都産業</p>
<p>試合番号 457 No 219</p> <p>中村 優孝 0</p> <p>東北福祉</p>	$\left( \begin{array}{c} 2 - 11 \\ 2 - 11 \\ 2 - 11 \\ - \\ - \end{array} \right)$	<p>No 221</p> <p>笠原 弘光 3</p> <p>早稲田</p>

### 3回戦

試合番号 458 No 1 <table style="display: inline-table; vertical-align: middle;"> <tr><td rowspan="5" style="font-size: 2em; vertical-align: middle;">}</td><td style="text-align: center;">11 - 7</td><td rowspan="5" style="font-size: 2em; vertical-align: middle;">{</td></tr> <tr><td style="text-align: center;">11 - 4</td></tr> <tr><td style="text-align: center;">13 - 11</td></tr> <tr><td style="text-align: center;">-</td></tr> <tr><td style="text-align: center;">-</td></tr> </table> No 4 水谷 隼 3 高羽 卓哉 明治 駒澤	}	11 - 7	{	11 - 4	13 - 11	-	-	試合番号 459 No 8 <table style="display: inline-table; vertical-align: middle;"> <tr><td rowspan="5" style="font-size: 2em; vertical-align: middle;">}</td><td style="text-align: center;">11 - 6</td><td rowspan="5" style="font-size: 2em; vertical-align: middle;">{</td></tr> <tr><td style="text-align: center;">9 - 11</td></tr> <tr><td style="text-align: center;">11 - 5</td></tr> <tr><td style="text-align: center;">11 - 7</td></tr> <tr><td style="text-align: center;">-</td></tr> </table> No 13 浅沼 慎也 3 荒木 和親 早稲田 愛知工業	}	11 - 6	{	9 - 11	11 - 5	11 - 7	-
}		11 - 7		{											
		11 - 4													
		13 - 11													
		-													
	-														
}	11 - 6	{													
	9 - 11														
	11 - 5														
	11 - 7														
	-														
試合番号 460 No 14 <table style="display: inline-table; vertical-align: middle;"> <tr><td rowspan="5" style="font-size: 2em; vertical-align: middle;">}</td><td style="text-align: center;">7 - 11</td><td rowspan="5" style="font-size: 2em; vertical-align: middle;">{</td></tr> <tr><td style="text-align: center;">11 - 8</td></tr> <tr><td style="text-align: center;">5 - 11</td></tr> <tr><td style="text-align: center;">4 - 11</td></tr> <tr><td style="text-align: center;">-</td></tr> </table> No 20 澤口 平 1 桑原 元希 朝日 筑波	}	7 - 11	{	11 - 8	5 - 11	4 - 11	-	試合番号 461 No 24 <table style="display: inline-table; vertical-align: middle;"> <tr><td rowspan="5" style="font-size: 2em; vertical-align: middle;">}</td><td style="text-align: center;">5 - 11</td><td rowspan="5" style="font-size: 2em; vertical-align: middle;">{</td></tr> <tr><td style="text-align: center;">8 - 11</td></tr> <tr><td style="text-align: center;">6 - 11</td></tr> <tr><td style="text-align: center;">-</td></tr> <tr><td style="text-align: center;">-</td></tr> </table> No 27 平屋 徹 0 徳増 信弥 明治 専修	}	5 - 11	{	8 - 11	6 - 11	-	-
}		7 - 11		{											
		11 - 8													
		5 - 11													
		4 - 11													
	-														
}	5 - 11	{													
	8 - 11														
	6 - 11														
	-														
	-														
試合番号 462 No 28 <table style="display: inline-table; vertical-align: middle;"> <tr><td rowspan="5" style="font-size: 2em; vertical-align: middle;">}</td><td style="text-align: center;">10 - 12</td><td rowspan="5" style="font-size: 2em; vertical-align: middle;">{</td></tr> <tr><td style="text-align: center;">11 - 3</td></tr> <tr><td style="text-align: center;">9 - 11</td></tr> <tr><td style="text-align: center;">10 - 12</td></tr> <tr><td style="text-align: center;">-</td></tr> </table> No 31 花村 尚弥 1 森 雅幸 大正 愛知工業	}	10 - 12	{	11 - 3	9 - 11	10 - 12	-	試合番号 463 No 38 <table style="display: inline-table; vertical-align: middle;"> <tr><td rowspan="5" style="font-size: 2em; vertical-align: middle;">}</td><td style="text-align: center;">8 - 11</td><td rowspan="5" style="font-size: 2em; vertical-align: middle;">{</td></tr> <tr><td style="text-align: center;">11 - 3</td></tr> <tr><td style="text-align: center;">6 - 11</td></tr> <tr><td style="text-align: center;">11 - 5</td></tr> <tr><td style="text-align: center;">8 - 11</td></tr> </table> No 41 吉田 匡毅 2 根田 雄一 中央 明治	}	8 - 11	{	11 - 3	6 - 11	11 - 5	8 - 11
}		10 - 12		{											
		11 - 3													
		9 - 11													
		10 - 12													
	-														
}	8 - 11	{													
	11 - 3														
	6 - 11														
	11 - 5														
	8 - 11														
試合番号 464 No 42 <table style="display: inline-table; vertical-align: middle;"> <tr><td rowspan="5" style="font-size: 2em; vertical-align: middle;">}</td><td style="text-align: center;">8 - 11</td><td rowspan="5" style="font-size: 2em; vertical-align: middle;">{</td></tr> <tr><td style="text-align: center;">8 - 11</td></tr> <tr><td style="text-align: center;">5 - 11</td></tr> <tr><td style="text-align: center;">-</td></tr> <tr><td style="text-align: center;">-</td></tr> </table> No 45 藤原 勇介 0 荒木 基亮 同志社 広島	}	8 - 11	{	8 - 11	5 - 11	-	-	試合番号 465 No 52 <table style="display: inline-table; vertical-align: middle;"> <tr><td rowspan="5" style="font-size: 2em; vertical-align: middle;">}</td><td style="text-align: center;">11 - 8</td><td rowspan="5" style="font-size: 2em; vertical-align: middle;">{</td></tr> <tr><td style="text-align: center;">12 - 10</td></tr> <tr><td style="text-align: center;">4 - 11</td></tr> <tr><td style="text-align: center;">11 - 9</td></tr> <tr><td style="text-align: center;">-</td></tr> </table> No 55 遠藤 佳祐 3 足立 智哉 明治 早稲田	}	11 - 8	{	12 - 10	4 - 11	11 - 9	-
}		8 - 11		{											
		8 - 11													
		5 - 11													
		-													
	-														
}	11 - 8	{													
	12 - 10														
	4 - 11														
	11 - 9														
	-														
試合番号 466 No 56 <table style="display: inline-table; vertical-align: middle;"> <tr><td rowspan="5" style="font-size: 2em; vertical-align: middle;">}</td><td style="text-align: center;">11 - 7</td><td rowspan="5" style="font-size: 2em; vertical-align: middle;">{</td></tr> <tr><td style="text-align: center;">11 - 7</td></tr> <tr><td style="text-align: center;">11 - 8</td></tr> <tr><td style="text-align: center;">-</td></tr> <tr><td style="text-align: center;">-</td></tr> </table> No 62 森田 侑樹 3 小倉 俊治 中央 北海道	}	11 - 7	{	11 - 7	11 - 8	-	-	試合番号 467 No 63 <table style="display: inline-table; vertical-align: middle;"> <tr><td rowspan="5" style="font-size: 2em; vertical-align: middle;">}</td><td style="text-align: center;">11 - 4</td><td rowspan="5" style="font-size: 2em; vertical-align: middle;">{</td></tr> <tr><td style="text-align: center;">11 - 4</td></tr> <tr><td style="text-align: center;">11 - 7</td></tr> <tr><td style="text-align: center;">-</td></tr> <tr><td style="text-align: center;">-</td></tr> </table> No 69 御内 健太郎 3 村上 純也 早稲田 関西学院	}	11 - 4	{	11 - 4	11 - 7	-	-
}		11 - 7		{											
		11 - 7													
		11 - 8													
		-													
	-														
}	11 - 4	{													
	11 - 4														
	11 - 7														
	-														
	-														
試合番号 468 No 70 <table style="display: inline-table; vertical-align: middle;"> <tr><td rowspan="5" style="font-size: 2em; vertical-align: middle;">}</td><td style="text-align: center;">11 - 4</td><td rowspan="5" style="font-size: 2em; vertical-align: middle;">{</td></tr> <tr><td style="text-align: center;">7 - 11</td></tr> <tr><td style="text-align: center;">10 - 12</td></tr> <tr><td style="text-align: center;">11 - 9</td></tr> <tr><td style="text-align: center;">5 - 11</td></tr> </table> No 76 高木 和法 2 定岡 恭平 筑波 明治	}	11 - 4	{	7 - 11	10 - 12	11 - 9	5 - 11	試合番号 469 No 79 <table style="display: inline-table; vertical-align: middle;"> <tr><td rowspan="5" style="font-size: 2em; vertical-align: middle;">}</td><td style="text-align: center;">6 - 11</td><td rowspan="5" style="font-size: 2em; vertical-align: middle;">{</td></tr> <tr><td style="text-align: center;">11 - 5</td></tr> <tr><td style="text-align: center;">4 - 11</td></tr> <tr><td style="text-align: center;">11 - 7</td></tr> <tr><td style="text-align: center;">9 - 11</td></tr> </table> No 83 江藤 遼 2 安本 和雄 専修 愛知工業	}	6 - 11	{	11 - 5	4 - 11	11 - 7	9 - 11
}		11 - 4		{											
		7 - 11													
		10 - 12													
		11 - 9													
	5 - 11														
}	6 - 11	{													
	11 - 5														
	4 - 11														
	11 - 7														
	9 - 11														
試合番号 470 No 84 <table style="display: inline-table; vertical-align: middle;"> <tr><td rowspan="5" style="font-size: 2em; vertical-align: middle;">}</td><td style="text-align: center;">11 - 2</td><td rowspan="5" style="font-size: 2em; vertical-align: middle;">{</td></tr> <tr><td style="text-align: center;">11 - 7</td></tr> <tr><td style="text-align: center;">11 - 7</td></tr> <tr><td style="text-align: center;">-</td></tr> <tr><td style="text-align: center;">-</td></tr> </table> No 87 池田 和正 3 星野 和洋 明治 専修	}	11 - 2	{	11 - 7	11 - 7	-	-	試合番号 471 No 94 <table style="display: inline-table; vertical-align: middle;"> <tr><td rowspan="5" style="font-size: 2em; vertical-align: middle;">}</td><td style="text-align: center;">11 - 2</td><td rowspan="5" style="font-size: 2em; vertical-align: middle;">{</td></tr> <tr><td style="text-align: center;">11 - 5</td></tr> <tr><td style="text-align: center;">8 - 11</td></tr> <tr><td style="text-align: center;">11 - 6</td></tr> <tr><td style="text-align: center;">-</td></tr> </table> No 97 岩村 悠司 3 坂本 旬 中央 立命館	}	11 - 2	{	11 - 5	8 - 11	11 - 6	-
}		11 - 2		{											
		11 - 7													
		11 - 7													
		-													
	-														
}	11 - 2	{													
	11 - 5														
	8 - 11														
	11 - 6														
	-														
試合番号 472 No 98 <table style="display: inline-table; vertical-align: middle;"> <tr><td rowspan="5" style="font-size: 2em; vertical-align: middle;">}</td><td style="text-align: center;">9 - 11</td><td rowspan="5" style="font-size: 2em; vertical-align: middle;">{</td></tr> <tr><td style="text-align: center;">11 - 6</td></tr> <tr><td style="text-align: center;">11 - 8</td></tr> <tr><td style="text-align: center;">10 - 12</td></tr> <tr><td style="text-align: center;">11 - 9</td></tr> </table> No 101 藤田 雄輔 3 川上 祐平 早稲田 明治	}	9 - 11	{	11 - 6	11 - 8	10 - 12	11 - 9	試合番号 473 No 105 <table style="display: inline-table; vertical-align: middle;"> <tr><td rowspan="5" style="font-size: 2em; vertical-align: middle;">}</td><td style="text-align: center;">11 - 5</td><td rowspan="5" style="font-size: 2em; vertical-align: middle;">{</td></tr> <tr><td style="text-align: center;">8 - 11</td></tr> <tr><td style="text-align: center;">6 - 11</td></tr> <tr><td style="text-align: center;">7 - 11</td></tr> <tr><td style="text-align: center;">-</td></tr> </table> No 111 川端 友 1 濱川 明史 日本 近畿	}	11 - 5	{	8 - 11	6 - 11	7 - 11	-
}		9 - 11		{											
		11 - 6													
		11 - 8													
		10 - 12													
	11 - 9														
}	11 - 5	{													
	8 - 11														
	6 - 11														
	7 - 11														
	-														

試合番号 474 No 112	$\left( \begin{array}{c} 11 - 1 \\ 11 - 7 \\ 11 - 5 \\ - \\ - \end{array} \right)$	No 115 谷口 卓也 中央
軽部 隆介 3 明治		0

試合番号 475 No 119	$\left( \begin{array}{c} 11 - 1 \\ 11 - 4 \\ 11 - 5 \\ - \\ - \end{array} \right)$	No 124 河辺 隆希 日本
森田 翔樹 3 専修		0

試合番号 476 No 125	$\left( \begin{array}{c} 11 - 9 \\ 11 - 9 \\ 5 - 11 \\ 11 - 7 \\ - \end{array} \right)$	No 129 柴田 健一 明治
池口 直也 3 近畿		1

試合番号 477 No 135	$\left( \begin{array}{c} 12 - 10 \\ 11 - 9 \\ 2 - 11 \\ 11 - 13 \\ 11 - 7 \end{array} \right)$	No 138 桑原 勝人 駒澤
会田 靖弘 3 大正		2

試合番号 478 No 140	$\left( \begin{array}{c} 11 - 7 \\ 11 - 3 \\ 7 - 11 \\ 7 - 11 \\ 11 - 3 \end{array} \right)$	No 143 橋爪 克弥 駒澤
手塚 理人 3 日本体育		2

試合番号 479 No 146	$\left( \begin{array}{c} 11 - 9 \\ 9 - 11 \\ 11 - 13 \\ 13 - 11 \\ 7 - 11 \end{array} \right)$	No 152 宮内 卓也 大阪
高岡 諒太郎 2 早稲田		3

試合番号 480 No 153	$\left( \begin{array}{c} 8 - 11 \\ 10 - 12 \\ 11 - 8 \\ 12 - 10 \\ 12 - 10 \end{array} \right)$	No 159 伴 誠也 埼玉工業
大久保 俊輝 3 中央		2

試合番号 481 No 160	$\left( \begin{array}{c} 11 - 7 \\ 11 - 9 \\ 8 - 11 \\ 11 - 6 \\ - \end{array} \right)$	No 166 安藤 康寛 愛知工業
大塚 裕貴 3 明治		1

試合番号 482 No 167	$\left( \begin{array}{c} 11 - 8 \\ 11 - 8 \\ 9 - 11 \\ 10 - 12 \\ 11 - 7 \end{array} \right)$	No 170 加能 恭兵 関西
瀨山 辰男 3 中央		2

試合番号 483 No 177	$\left( \begin{array}{c} 8 - 11 \\ 11 - 8 \\ 12 - 10 \\ 12 - 10 \\ - \end{array} \right)$	No 180 井上 啓 立命館
佐藤 慧 3 専修		1

試合番号 484 No 181	$\left( \begin{array}{c} 9 - 11 \\ 6 - 11 \\ 3 - 11 \\ - \\ - \end{array} \right)$	No 185 岩崎 栄光 早稲田
青木 大祐 0 愛知工業		3

試合番号 485 No 188	$\left( \begin{array}{c} 7 - 11 \\ 7 - 11 \\ 4 - 11 \\ - \\ - \end{array} \right)$	No 194 甲斐 義和 明治
藤本 光 0 筑波		3

試合番号 486 No 195	$\left( \begin{array}{c} 11 - 8 \\ 11 - 3 \\ 11 - 8 \\ - \\ - \end{array} \right)$	No 198 松淵 健一 明治
有田 洋巳 3 近畿		0

試合番号 487 No 202	$\left( \begin{array}{c} 11 - 6 \\ 9 - 11 \\ 12 - 14 \\ 11 - 6 \\ 8 - 11 \end{array} \right)$	No 208 金森 武晴 新潟
桑原 勇希 2 駒澤		3

試合番号 488 No 209	$\left( \begin{array}{c} 5 - 11 \\ 8 - 11 \\ 11 - 3 \\ 11 - 7 \\ 8 - 11 \end{array} \right)$	No 214 瀬川 雄也 京都産業
和田 圭輔 2 愛知工業		3

試合番号 489 No 218	$\left( \begin{array}{c} 5 - 11 \\ 11 - 6 \\ 8 - 11 \\ 11 - 8 \\ 9 - 11 \end{array} \right)$	No 221 笠原 弘光 早稲田
伊積 健太 2 中央		3

# 4回戦

試合番号 490 No 1		No 8
水谷 隼 4	$\left( \begin{array}{c} 11 - 8 \\ 11 - 7 \\ 9 - 11 \\ 11 - 3 \\ 11 - 3 \\ - \\ - \end{array} \right)$	1 浅沼 慎也 早稲田
明治		

試合番号 492 No 31		No 41
森 雅幸 0	$\left( \begin{array}{c} 5 - 11 \\ 3 - 11 \\ 6 - 11 \\ 7 - 11 \\ - \\ - \end{array} \right)$	4 根田 雄一 明治
愛知工業		

試合番号 494 No 56		No 63
森田 侑樹 1	$\left( \begin{array}{c} 8 - 11 \\ 11 - 13 \\ 11 - 7 \\ 6 - 11 \\ 9 - 11 \\ - \\ - \end{array} \right)$	4 御内 健太郎 早稲田
中央		

試合番号 496 No 84		No 94
池田 和正 4	$\left( \begin{array}{c} 11 - 3 \\ 11 - 5 \\ 11 - 9 \\ 11 - 7 \\ - \\ - \end{array} \right)$	0 岩村 悠司 中央
明治		

試合番号 498 No 112		No 119
軽部 隆介 4	$\left( \begin{array}{c} 11 - 8 \\ 11 - 7 \\ 11 - 5 \\ 11 - 6 \\ - \\ - \end{array} \right)$	0 森田 翔樹 専修
明治		

試合番号 500 No 140		No 152
手塚 理人 4	$\left( \begin{array}{c} 6 - 11 \\ 11 - 9 \\ 11 - 6 \\ 9 - 11 \\ 11 - 7 \\ 11 - 8 \\ - \end{array} \right)$	2 宮内 卓也 大阪
日本体育		

試合番号 502 No 167		No 177
瀬山 辰男 4	$\left( \begin{array}{c} 11 - 9 \\ 11 - 7 \\ 4 - 11 \\ 11 - 1 \\ 7 - 11 \\ 11 - 7 \\ - \end{array} \right)$	2 佐藤 慧 専修
中央		

試合番号 504 No 195		No 208
有田 洋巳 4	$\left( \begin{array}{c} 11 - 7 \\ 13 - 11 \\ 11 - 7 \\ 11 - 8 \\ - \\ - \end{array} \right)$	0 金森 武晴 新潟
近畿		

試合番号 491 No 20		No 27
桑原 元希 4	$\left( \begin{array}{c} 7 - 11 \\ 14 - 12 \\ 15 - 13 \\ 11 - 13 \\ 11 - 7 \\ 11 - 7 \\ - \end{array} \right)$	2 徳増 信弥 専修
筑波		

試合番号 493 No 45		No 52
荒木 基亮 2	$\left( \begin{array}{c} 8 - 11 \\ 9 - 11 \\ 12 - 10 \\ 4 - 11 \\ 11 - 5 \\ 8 - 11 \\ - \end{array} \right)$	4 遠藤 佳祐 明治
広島		

試合番号 495 No 76		No 83
定岡 恭平 3	$\left( \begin{array}{c} 11 - 7 \\ 11 - 9 \\ 8 - 11 \\ 8 - 11 \\ 11 - 9 \\ 6 - 11 \\ 6 - 11 \end{array} \right)$	4 安本 和雄 愛知工業
明治		

試合番号 497 No 98		No 111
藤田 雄輔 1	$\left( \begin{array}{c} 6 - 11 \\ 5 - 11 \\ 12 - 10 \\ 4 - 11 \\ 9 - 11 \\ - \\ - \end{array} \right)$	4 濱川 明史 近畿
早稲田		

試合番号 499 No 125		No 135
池口 直也 2	$\left( \begin{array}{c} 11 - 6 \\ 6 - 11 \\ 6 - 11 \\ 9 - 11 \\ 11 - 3 \\ 5 - 11 \\ - \end{array} \right)$	4 会田 靖弘 大正
近畿		

試合番号 501 No 153		No 160
大久保 俊輝 1	$\left( \begin{array}{c} 14 - 16 \\ 7 - 11 \\ 11 - 8 \\ 6 - 11 \\ 12 - 14 \\ - \\ - \end{array} \right)$	4 大塚 裕貴 明治
中央		

試合番号 503 No 185		No 194
岩崎 栄光 2	$\left( \begin{array}{c} 7 - 11 \\ 11 - 13 \\ 11 - 7 \\ 8 - 11 \\ 11 - 9 \\ 5 - 11 \\ - \end{array} \right)$	4 甲斐 義和 明治
早稲田		

試合番号 505 No 214		No 221
瀬川 雄也 0	$\left( \begin{array}{c} 6 - 11 \\ 6 - 11 \\ 8 - 11 \\ 8 - 11 \\ - \\ - \end{array} \right)$	4 笠原 弘光 早稲田
京都産業		

# 5回戦

試合番号 506 No 1 水谷 隼 4 明治	$\left( \begin{array}{c} 11 - 4 \\ 11 - 9 \\ 11 - 5 \\ 11 - 7 \\ - \\ - \\ - \end{array} \right)$	No 20 0 桑原 元希 筑波
試合番号 508 No 63 御内 健太郎 4 早稲田	$\left( \begin{array}{c} 11 - 4 \\ 11 - 8 \\ 11 - 7 \\ 11 - 9 \\ - \\ - \\ - \end{array} \right)$	No 83 0 安本 和雄 愛知工業
試合番号 510 No 112 軽部 隆介 4 明治	$\left( \begin{array}{c} 12 - 10 \\ 11 - 5 \\ 11 - 6 \\ 12 - 10 \\ - \\ - \\ - \end{array} \right)$	No 135 0 会田 靖弘 大正
試合番号 512 No 167 瀬山 辰男 1 中央	$\left( \begin{array}{c} 11 - 8 \\ 5 - 11 \\ 8 - 11 \\ 8 - 11 \\ 9 - 11 \\ - \\ - \end{array} \right)$	No 194 4 甲斐 義和 明治

試合番号 507 No 41 根田 雄一 4 明治	$\left( \begin{array}{c} 6 - 11 \\ 9 - 11 \\ 11 - 6 \\ 11 - 9 \\ 12 - 10 \\ 11 - 7 \\ - \end{array} \right)$	No 52 2 遠藤 佳祐 明治
試合番号 509 No 84 池田 和正 1 明治	$\left( \begin{array}{c} 4 - 11 \\ 11 - 13 \\ 12 - 10 \\ 5 - 11 \\ 6 - 11 \\ - \\ - \end{array} \right)$	No 111 4 濱川 明史 近畿
試合番号 511 No 140 手塚 理人 1 日本体育	$\left( \begin{array}{c} 4 - 11 \\ 2 - 11 \\ 11 - 6 \\ 7 - 11 \\ 8 - 11 \\ - \\ - \end{array} \right)$	No 160 4 大塚 裕貴 明治
試合番号 513 No 195 有田 洋巳 0 近畿	$\left( \begin{array}{c} 5 - 11 \\ 7 - 11 \\ 7 - 11 \\ 4 - 11 \\ - \\ - \\ - \end{array} \right)$	No 221 4 笠原 弘光 早稲田

# 準々決勝

試合番号 514 No 1 水谷 隼 4 明治	$\left( \begin{array}{c} 11 - 4 \\ 11 - 5 \\ 11 - 7 \\ 11 - 4 \\ - \\ - \\ - \end{array} \right)$	No 41 0 根田 雄一 明治
試合番号 516 No 112 軽部 隆介 4 明治	$\left( \begin{array}{c} 11 - 7 \\ 11 - 7 \\ 11 - 9 \\ 11 - 6 \\ - \\ - \\ - \end{array} \right)$	No 160 0 大塚 裕貴 明治

試合番号 515 No 63 御内 健太郎 2 早稲田	$\left( \begin{array}{c} 6 - 11 \\ 3 - 11 \\ 6 - 11 \\ 11 - 9 \\ 11 - 9 \\ 13 - 15 \\ - \end{array} \right)$	No 111 4 濱川 明史 近畿
試合番号 517 No 194 甲斐 義和 2 明治	$\left( \begin{array}{c} 11 - 3 \\ 6 - 11 \\ 11 - 4 \\ 6 - 11 \\ 12 - 14 \\ 4 - 11 \\ - \end{array} \right)$	No 221 4 笠原 弘光 早稲田

# 準決勝

試合番号 518 No 1 水谷 隼 4 明治	$\left( \begin{array}{c} 11 - 6 \\ 11 - 4 \\ 11 - 7 \\ 18 - 16 \\ - \\ - \\ - \end{array} \right)$	No 111 0 濱川 明史 近畿
----------------------------------	--	-------------------------

試合番号 519 No 112 軽部 隆介 2 明治	$\left( \begin{array}{c} 8 - 11 \\ 9 - 11 \\ 11 - 8 \\ 11 - 9 \\ 6 - 11 \\ 5 - 11 \\ - \end{array} \right)$	No 221 4 笠原 弘光 早稲田
-------------------------------------	---	--------------------------

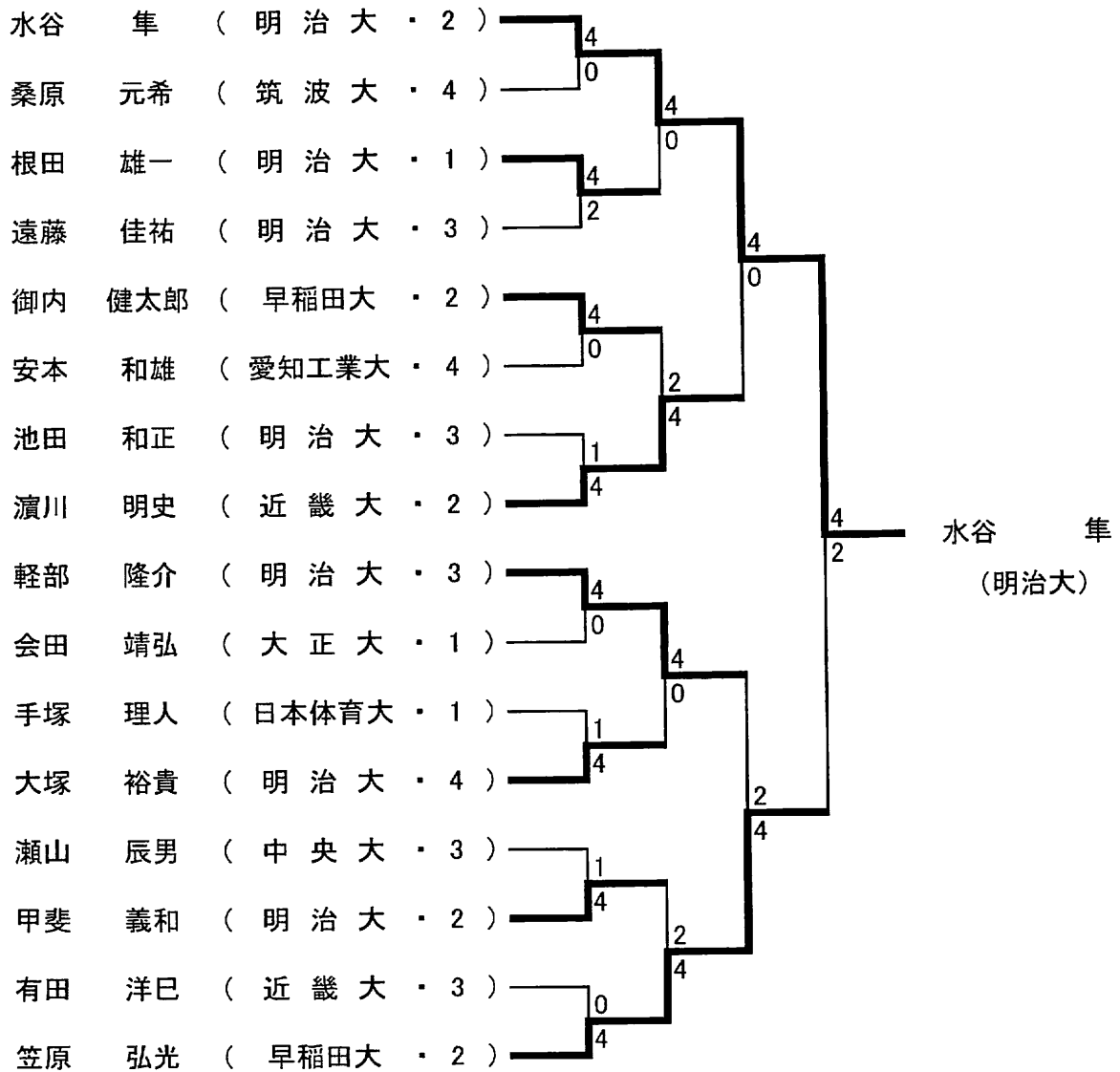
# 決勝

試合番号 520 No 1 水谷 隼 4 明治	$\left( \begin{array}{c} 10 - 12 \\ 11 - 7 \\ 17 - 15 \\ 9 - 11 \\ 11 - 2 \\ 11 - 8 \\ - \end{array} \right)$	No 221 2 笠原 弘光 早稲田
----------------------------------	---	--------------------------

# 平成21年度 第76回全日本学生卓球選手権大会

平成21年10月8日(木)～11日(日)  
横浜文化体育館

## 男子シングルス



## 全日本学生卓球最優秀新人選手賞

根田 雄一 ( 明 治 大 )



# 女子シングルス (No.1)

1 山梨 有理 (淑徳大・4)	山梨 有理 (淑徳大)	下之段 志保 (大阪経済・3) 22
2 田並 里菜 (中京学院大・4)		655 内田 圭美 (北海道大・3) 23
3 根本 詩穂 (東北福祉大・3)		606 河田 智恵 (國學院大・4) 24
4 加藤 有里子 (神戸松蔭女子学院大・4)		656 前田 沙也加 (同志社大・2) 25
5 浦 千鶴 (朝日大・1)		原 ちひろ (専修大・1) 26
6 岡野 あいみ (中央大・2)		745 奥田 のはら (早稲田大・1) 27
7 石原 律子 (長崎ウエスレヤン大・2)		657 高木 瞳 (愛知工業大・1) 28
8 溝上 千秋 (愛知工業大・4)		607 一宮 沙紀 (金城大・1) 29
9 白井 智子 (同志社大・2)		716 小川 直子 (大正大・2) 30
10 伊藤 聡子 (就実大・4)		608 元村 天恵 (東筑紫短期大・2) 31
11 加藤 充恵 (早稲田大・1)		658 小川 未紗希 (神戸松蔭女子学院大・1) 32
12 目黒 さくら (日本大・1)		760 園田 彩佳 (東京富士大・2) 33
13 松本 迪 (龍谷大・1)		659 増沢 薫 (東北学院大・2) 34
14 内 佳奈子 (志学館大・3)		609 玉井 弥沙子 (福岡大・3) 35
15 吉村 奈央子 (近畿大・4)		717 宮崎 優子 (神戸松蔭女子学院大・4) 36
16 齋藤 紗代 (金城大・4)		610 垣本 朝美 (松山大・4) 37
17 小山内 里紗 (大正大・4)		600 廣田 めぐみ (愛知工業大・4) 38
18 川口 歩 (愛知工業大・2)		746 仲 佑実子 (立命館大・2) 39
19 加藤 千佳 (東京富士大・2)		661 須磨 陸 (日本体育大・1) 40
20 鈴木 深幸 (いわき短期大・2)		718 倉田 幸枝 (近畿大・1) 41
21 宇土 弘恵 (立命館大・3)		611 名和 永優実 (岡山商科大・) 42
	662 井上 朋美 (大正大・4) 43	

# 女子シングルス (No.2)

44 郡山 亜美 (近畿大・4)	663	719	照井 萌美 (早稲田大)	749	松本 郁 (金城大・2)	66
45 鈴木 陽子 (富士大・1)					671	谷 実咲 (東北学院大・1)
46 雲丹亀 司 (中央大・4)	612	723		618	林 聡子 (大正大・2)	68
47 明石 麻里 (神戸松蔭女子学院大・3)	664			672	三浦 佳子 (愛知工業大・2)	69
48 津田 比呂恵 (日本体育大・4)		747			天野 友未 (専修大・2)	70
49 西 明美 (大正大・3)				749	早田 知世 (青山学院大・3)	71
50 島田 知子 (広島大・1)	665			673	峰松 亜衣 (佐賀大・3)	72
51 佐藤 舞 (金城大・1)	613			619	西村 未菜 (近畿大・2)	73
52 樽見 早由利 (専修大・2)		720		724	大谷 紗央里 (鳥取大・3)	74
53 山口 紗季 (志学館大・3)	614			620	和田 茉莉沙 (札幌大・1)	75
54 森永 愛里 (愛知工業大・3)	666			674	池田 好美 (東京富士大・1)	76
55 阪田 真弓 (立命館大・3)		761		762	中村 薫子 (朝日大・2)	77
56 中田 めぐみ (四国学院大・3)	667			675	的場 由稀 (同志社大・1)	78
57 岡安 美紀 (大正大・3)	615			621	平澤 祥子 (東京富士大・2)	79
58 石川 友里乃 (朝日大・2)		721		725	森本 詩野 (日本大・2)	80
59 國信 ひかる (東筑紫短期大・2)	616			622	松井 夏美 (愛知工業大・2)	81
60 伊積 ひかり (東京富士大・1)	668			676	中山 翠 (中央大・3)	82
61 有田 朱里 (京都産業大・1)		748		750	宮崎 静香 (神戸松蔭女子学院大・2)	83
62 阿部 友美 (北海学園大・3)	669			677	長坂 貴子 (東北福祉大・2)	84
63 橋本 斐 (東北福祉大・3)		722		726	境 和子 (別府溝部学園短期大・2)	85
64 瀧澤 杏奈 (関西学院大・2)	617			623	道下 知香 (下関市立大・2)	86
65 阿部 奈々 (淑徳大・3)	670			678	照井 萌美 (早稲田大・3)	87

# 女子シングルス (No.3)

88 石垣 優香(淑徳大・2)	石垣優香(淑徳大)	岡本 真由子(立命館大・4) 110
89 半澤 英美(東北学院大・1)		五十嵐 真美(東北福祉大・1) 111
90 北原 麻佑(札幌大・1)		大田 千晴(大正大・4) 112
91 小林 春菜(専修大・4)		高志 旭(愛知工業大・1) 113
92 大森 香織(立命館大・1)		大庭 咲陽子(淑徳大・2) 114
93 加藤 亜理沙(大正大・2)		根本 理世(中央大・1) 115
94 上田 早織(京都産業大・1)		関 有李(新潟大・4) 116
95 千崎 真耶(金城大・2)		島田 真美(神戸松蔭女子学院大・3) 117
96 上田 萌(東京富士大・2)		楠原 懂子(専修大・1) 118
97 松本 渚(熊本学園大・1)		高橋 美絵(北海学園大・4) 119
98 増本 悠(近畿大・3)		浦 葉留香(朝日大・4) 120
99 熊谷 衣里子(神戸松蔭女子学院大・2)		村山 真実(大正大・4) 121
100 竹下 一美(金沢大・3)		佐々木 孔子(富士大・3) 122
101 芦田 麻由理(中央大・4)		中川 友里(近畿大・1) 123
102 竹田 渚(志学館大・3)		村上 唯(日本体育大・4) 124
103 森山 夏樹(島根大・3)		漆谷 亜友実(岡山商科大・3) 125
104 中島 未早希(早稲田大・1)		金子 悠希(愛知工業大・4) 126
105 大熊 千郷(日本体育大・3)		藤田 理沙(東筑紫短期大・2) 127
106 植山 実穂(愛知工業大・3)		西東 由美(東京富士大・2) 128
107 城取 明未香(東北福祉大・4)		二宮 奈央(松山大・2) 129
108 景山 真衣(大阪経済法科大・2)	石川 操(同志社大・1) 130	
109 原田 智美(東京富士大・2)	亀崎 遥(早稲田大・3) 131	

# 女子シングルス (No.4)

<p>132 藤井 優子 (近畿大・1)</p> <p>133 長尾 栞 (広島大・1)</p> <p>134 山梨 以織 (筑波大・4)</p> <p>135 福留 真代 (愛知工業大・3)</p> <p>136 唐沢 優佳 (東京富士大・4)</p> <p>137 笠原 多加恵 (大正大・1)</p> <p>138 佐藤 亜耶 (山形短期大・1)</p> <p>139 江山 亜衣子 (神戸松蔭女子学院大・3)</p> <p>140 林 美里 (中央大・3)</p> <p>141 和田 彩恵香 (大阪経済法科大・3)</p> <p>142 大野 茜 (朝日大・2)</p> <p>143 田中 彩能 (早稲田大・2)</p> <p>144 雨郡 理紗 (中京大・2)</p> <p>145 大村 郁未 (札幌大・4)</p> <p>146 榊原 恵 (専修大・2)</p> <p>147 清野 紗由美 (東北学院大・1)</p> <p>148 塩見 夏海 (神戸松蔭女子学院大・3)</p> <p>149 末藤 かな (熊本学園大・3)</p> <p>150 永石 佳子 (金城大・4)</p> <p>151 林 亜衣 (立命館大・2)</p> <p>152 吉田 佳代枝 (愛知工業大・1)</p> <p>153 西岡 百子 (日本体育大・4)</p>	<p>小野思保 (淑徳大)</p>	<p>原 陽子 (愛知工業大・3) 154</p> <p>703 米倉 彩 (関西大・4) 155</p> <p>642 須田 愛 (日本大・4) 156</p> <p>739 藤田 有香子 (福岡大・2) 157</p> <p>704 田村 望 (専修大・4) 158</p> <p>757 坂井 志帆 (東北福祉大・2) 159</p> <p>705 鳥居 夕華 (神戸松蔭女子学院大・1) 160</p> <p>740 古川 里美 (近畿大・3) 161</p> <p>643 宮越 紫織 (高知大・1) 162</p> <p>706 加能 尚子 (東京富士大・3) 163</p> <p>筒井 奈々 (立命館大・1) 164</p> <p>707 尾竹 由芽 (新潟大・2) 165</p> <p>644 菊池 さやか (大正大・3) 166</p> <p>741 香川 真璃 (広島修道大・1) 167</p> <p>645 平賀 恵 (富士大・3) 168</p> <p>708 中島 慶子 (中央大・3) 169</p> <p>758 玉石 美幸 (同志社大・1) 170</p> <p>709 小野 絵理香 (早稲田大・4) 171</p> <p>742 澤畑 奈津美 (愛知工業大・2) 172</p> <p>646 志手 渚 (東筑紫短期大・2) 173</p> <p>710 小野 思保 (淑徳大・4) 174</p>
---	-------------------	--

1回戦

<p>試合番号 601 No 2</p> <p>田並 里菜 0 <math>\left( \begin{array}{c} 9 - 11 \\ 7 - 11 \\ 6 - 11 \\ - \\ - \end{array} \right)</math> 3 根本 詩穂 中京学院 東北福祉</p>	<p>試合番号 602 No 7</p> <p>石原 律子 0 <math>\left( \begin{array}{c} 6 - 11 \\ 6 - 11 \\ 7 - 11 \\ - \\ - \end{array} \right)</math> 3 溝上 千秋 長崎ウエスレヤン 愛知工業</p>
<p>試合番号 603 No 9</p> <p>白井 智子 3 <math>\left( \begin{array}{c} 11 - 13 \\ 13 - 11 \\ 7 - 11 \\ 11 - 7 \\ 11 - 6 \end{array} \right)</math> 2 伊藤 聡子 同志社 就実</p>	<p>試合番号 604 No 13</p> <p>松本 迪 3 <math>\left( \begin{array}{c} 13 - 11 \\ 11 - 4 \\ 8 - 11 \\ 2 - 11 \\ 12 - 10 \end{array} \right)</math> 2 内 佳奈子 龍谷 志學館</p>
<p>試合番号 605 No 19</p> <p>加藤 千佳 3 <math>\left( \begin{array}{c} 11 - 7 \\ 11 - 9 \\ 8 - 11 \\ 11 - 5 \\ - \end{array} \right)</math> 1 鈴木 深幸 東京富士 いわき短期</p>	<p>試合番号 606 No 23</p> <p>内田 圭美 1 <math>\left( \begin{array}{c} 5 - 11 \\ 8 - 11 \\ 11 - 8 \\ 2 - 11 \\ - \end{array} \right)</math> 3 河田 智恵 北海道 國學院</p>
<p>試合番号 607 No 28</p> <p>高木 瞳 3 <math>\left( \begin{array}{c} 11 - 7 \\ 11 - 8 \\ 14 - 12 \\ - \\ - \end{array} \right)</math> 0 一宮 沙紀 愛知工業 金城</p>	<p>試合番号 608 No 30</p> <p>小川 直子 3 <math>\left( \begin{array}{c} 12 - 10 \\ 11 - 6 \\ 11 - 6 \\ - \\ - \end{array} \right)</math> 0 元村 天恵 大正 東筑紫短</p>
<p>試合番号 609 No 34</p> <p>増沢 薫 0 <math>\left( \begin{array}{c} 4 - 11 \\ 10 - 12 \\ 4 - 11 \\ - \\ - \end{array} \right)</math> 3 玉井 弥沙子 東北学院 福岡</p>	<p>試合番号 610 No 36</p> <p>宮崎 優子 3 <math>\left( \begin{array}{c} 11 - 4 \\ 11 - 4 \\ 11 - 1 \\ - \\ - \end{array} \right)</math> 0 垣本 朝美 神戸松蔭 松山</p>
<p>試合番号 611 No 41</p> <p>倉田 幸枝 3 <math>\left( \begin{array}{c} 11 - 9 \\ 5 - 11 \\ 11 - 8 \\ 11 - 4 \\ - \end{array} \right)</math> 1 名和 永優実 近畿 岡山商科</p>	<p>試合番号 612 No 45</p> <p>鈴木 陽子 0 <math>\left( \begin{array}{c} 4 - 11 \\ 0 - 11 \\ 1 - 11 \\ - \\ - \end{array} \right)</math> 3 豊丹 竜 司 富士 中央</p>
<p>試合番号 613 No 50</p> <p>島田 知子 0 <math>\left( \begin{array}{c} 1 - 11 \\ 5 - 11 \\ 5 - 11 \\ - \\ - \end{array} \right)</math> 3 佐藤 舞 広島 金城</p>	<p>試合番号 614 No 52</p> <p>樽見 早由利 3 <math>\left( \begin{array}{c} 11 - 5 \\ 11 - 5 \\ 11 - 8 \\ - \\ - \end{array} \right)</math> 0 山口 紗季 専修 志學館</p>
<p>試合番号 615 No 56</p> <p>中田 めぐみ 0 <math>\left( \begin{array}{c} 6 - 11 \\ 4 - 11 \\ 2 - 11 \\ - \\ - \end{array} \right)</math> 3 岡安 美紀 四国学院 大正</p>	<p>試合番号 616 No 58</p> <p>石川 友里乃 3 <math>\left( \begin{array}{c} 11 - 6 \\ 4 - 11 \\ 11 - 7 \\ 5 - 11 \\ 11 - 6 \end{array} \right)</math> 2 國信 ひかる 朝日 東筑紫短</p>
<p>試合番号 617 No 63</p> <p>橋本 斐 0 <math>\left( \begin{array}{c} 9 - 11 \\ 9 - 11 \\ 4 - 11 \\ - \\ - \end{array} \right)</math> 3 瀧澤 杏奈 東北福祉 関西学院</p>	<p>試合番号 618 No 67</p> <p>谷 実咲 3 <math>\left( \begin{array}{c} 11 - 5 \\ 3 - 11 \\ 3 - 11 \\ 13 - 11 \\ 11 - 9 \end{array} \right)</math> 2 林 聡子 東北学院 大正</p>
<p>試合番号 619 No 72</p> <p>峰松 亜衣 0 <math>\left( \begin{array}{c} - \\ - \\ - \\ - \\ - \end{array} \right)</math> 0 西村 未菜 佐賀 近畿</p>	<p>試合番号 620 No 74</p> <p>大谷 紗央里 2 <math>\left( \begin{array}{c} 12 - 10 \\ 13 - 15 \\ 9 - 11 \\ 12 - 10 \\ 6 - 11 \end{array} \right)</math> 3 和田 茉莉沙 鳥取 札幌</p>
<p>試合番号 621 No 78</p> <p>的場 由稀 0 <math>\left( \begin{array}{c} 7 - 11 \\ 14 - 16 \\ 3 - 11 \\ - \\ - \end{array} \right)</math> 3 平澤 祥子 同志社 東京富士</p>	<p>試合番号 622 No 80</p> <p>森本 詩野 2 <math>\left( \begin{array}{c} 6 - 11 \\ 11 - 9 \\ 16 - 14 \\ 10 - 12 \\ 8 - 11 \end{array} \right)</math> 3 松井 夏美 日本 愛知工業</p>

試合番号 623  
No 85

境 和子	3	$\left( \begin{array}{c} 12 - 10 \\ 11 - 9 \\ 12 - 10 \\ - \\ - \end{array} \right)$	0	道下 知香
別府溝部				下関市立

No 86

試合番号 624  
No 89

半澤 英美	3	$\left( \begin{array}{c} 11 - 6 \\ 11 - 8 \\ 11 - 8 \\ - \\ - \end{array} \right)$	0	北原 麻佑
東北学院				札幌

No 90

試合番号 625  
No 94

上田 早織	1	$\left( \begin{array}{c} 11 - 6 \\ 9 - 11 \\ 7 - 11 \\ 7 - 11 \\ - \end{array} \right)$	3	千崎 真耶
京都産業				金城

No 95

試合番号 626  
No 96

上田 萌	3	$\left( \begin{array}{c} 10 - 12 \\ 11 - 8 \\ 6 - 11 \\ 11 - 9 \\ 11 - 3 \end{array} \right)$	2	松本 浩
東京富士				熊本学園

No 97

試合番号 627  
No 100

竹下 一美	1	$\left( \begin{array}{c} 7 - 11 \\ 3 - 11 \\ 11 - 5 \\ 3 - 11 \\ - \end{array} \right)$	3	芦田 麻由理
金沢				中央

No 101

試合番号 628  
No 102

竹田 渚	3	$\left( \begin{array}{c} 11 - 7 \\ 16 - 14 \\ 5 - 11 \\ 11 - 9 \\ - \end{array} \right)$	1	森山 夏樹
志學館				島根

No 103

試合番号 629  
No 107

城取 明未香	1	$\left( \begin{array}{c} 10 - 12 \\ 11 - 8 \\ 10 - 12 \\ 8 - 11 \\ - \end{array} \right)$	3	景山 真衣
東北福祉				大阪経済法科

No 108

試合番号 630  
No 111

五十嵐 真美	3	$\left( \begin{array}{c} 10 - 12 \\ 11 - 9 \\ 11 - 9 \\ 4 - 11 \\ 11 - 7 \end{array} \right)$	2	大田 千晴
東北福祉				大正

No 112

試合番号 631  
No 116

関 有李	1	$\left( \begin{array}{c} 8 - 11 \\ 11 - 8 \\ 6 - 11 \\ 6 - 11 \\ - \end{array} \right)$	3	島田 真実
新潟				神戸松蔭

No 117

試合番号 632  
No 118

楠原 瞳子	3	$\left( \begin{array}{c} 11 - 9 \\ 11 - 4 \\ 11 - 9 \\ - \\ - \end{array} \right)$	0	高橋 美絵
専修				北海学園

No 119

試合番号 633  
No 122

佐々木 孔子	1	$\left( \begin{array}{c} 3 - 11 \\ 5 - 11 \\ 11 - 6 \\ 6 - 11 \\ - \end{array} \right)$	3	中川 友里
富士				近畿

No 123

試合番号 634  
No 124

村上 唯	3	$\left( \begin{array}{c} 11 - 8 \\ 11 - 5 \\ 12 - 14 \\ 11 - 4 \\ - \end{array} \right)$	1	漆谷 亜友実
日本体育				岡山商科

No 125

試合番号 635  
No 129

二宮 奈央	3	$\left( \begin{array}{c} 11 - 9 \\ 7 - 11 \\ 11 - 9 \\ 12 - 10 \\ - \end{array} \right)$	1	石川 操
松山				同志社

No 130

試合番号 636  
No 133

長尾 菜	3	$\left( \begin{array}{c} 12 - 10 \\ 8 - 11 \\ 11 - 5 \\ 11 - 5 \\ - \end{array} \right)$	1	山梨 以織
広島				筑波

No 134

試合番号 637  
No 138

佐藤 亜耶	0	$\left( \begin{array}{c} 8 - 11 \\ 5 - 11 \\ 5 - 11 \\ - \\ - \end{array} \right)$	3	江山 亜衣子
山形短期				神戸松蔭

No 139

試合番号 638  
No 140

林 美里	3	$\left( \begin{array}{c} 11 - 7 \\ 11 - 7 \\ 11 - 13 \\ 11 - 8 \\ - \end{array} \right)$	1	和田 彩恵香
中央				大阪経済法科

No 141

試合番号 639  
No 144

雨郡 理紗	1	$\left( \begin{array}{c} 6 - 11 \\ 4 - 11 \\ 11 - 9 \\ 8 - 11 \\ - \end{array} \right)$	3	大村 郁未
中京				札幌

No 145

試合番号 640  
No 146

榊原 恵	0	$\left( \begin{array}{c} 10 - 12 \\ 9 - 11 \\ 7 - 11 \\ - \\ - \end{array} \right)$	3	清野 紗由美
専修				東北学院

No 147

試合番号 641  
No 151

林 亜衣	3	$\left( \begin{array}{c} 11 - 4 \\ 11 - 7 \\ 19 - 17 \\ - \\ - \end{array} \right)$	0	吉田 佳代子
立命館				愛知工業

No 152

試合番号 642  
No 155

米倉 彩	2	$\left( \begin{array}{c} 11 - 6 \\ 12 - 10 \\ 10 - 12 \\ 7 - 11 \\ 7 - 11 \end{array} \right)$	3	須田 愛
関西				日本

No 156

試合番号 643  
No 161

古川 里美	3	$\left( \begin{array}{c} 11 - 6 \\ 11 - 8 \\ 11 - 5 \\ - \\ - \end{array} \right)$	0	宮越 紫織
近畿				高知

No 162

試合番号 644  
No 165

尾竹 由冴	0	$\left( \begin{array}{c} 8 - 11 \\ 3 - 11 \\ 9 - 11 \\ - \\ - \end{array} \right)$	3	菊池 さやか
金城				大正

No 166

試合番号 645  
No 167

香川 真璃	3	$\left( \begin{array}{c} 11 - 8 \\ 9 - 11 \\ 9 - 11 \\ 13 - 11 \\ 12 - 10 \end{array} \right)$	2	平賀 恵
広島修道				富士

No 168

試合番号 646  
No 172

澤畑 奈津美	3	$\left( \begin{array}{c} 11 - 4 \\ 11 - 7 \\ 11 - 8 \\ - \\ - \end{array} \right)$	0	志手 渚
愛知工業				東筑紫短

No 173

2回戦

<p>試合番号 647 No 1</p> <p>山梨 有理 3</p> <p>淑徳</p> <p>No 3</p> <p>根本 詩穂 0</p> <p>東北福祉</p>	<p>試合番号 648 No 4</p> <p>加藤 有里子 2</p> <p>神戸松蔭</p> <p>No 5</p> <p>浦 千鶴 3</p> <p>朝日</p>
<p>試合番号 649 No 6</p> <p>岡野 あいみ 3</p> <p>中央</p> <p>No 8</p> <p>溝上 千秋 0</p> <p>愛知工業</p>	<p>試合番号 650 No 9</p> <p>白井 智子 0</p> <p>同志社</p> <p>No 11</p> <p>加藤 充恵 3</p> <p>早稲田</p>
<p>試合番号 651 No 12</p> <p>目黒 さくら 3</p> <p>日本</p> <p>No 13</p> <p>松本 迪 0</p> <p>龍谷</p>	<p>試合番号 652 No 15</p> <p>吉村 奈央子 2</p> <p>近畿</p> <p>No 16</p> <p>齋藤 紗代 3</p> <p>金城</p>
<p>試合番号 653 No 17</p> <p>小山内 里紗 3</p> <p>大正</p> <p>No 18</p> <p>川口 歩 2</p> <p>愛知工業</p>	<p>試合番号 654 No 19</p> <p>加藤 千佳 1</p> <p>東京富士</p> <p>No 21</p> <p>宇土 弘恵 3</p> <p>立命館</p>
<p>試合番号 655 No 22</p> <p>下之段 志保 3</p> <p>大阪経済法科</p> <p>No 24</p> <p>河田 智恵 0</p> <p>國學院</p>	<p>試合番号 656 No 25</p> <p>前田 沙也加 0</p> <p>同志社</p> <p>No 26</p> <p>原 ちひろ 3</p> <p>専修</p>
<p>試合番号 657 No 27</p> <p>奥田 のほら 3</p> <p>早稲田</p> <p>No 28</p> <p>高木 瞳 0</p> <p>愛知工業</p>	<p>試合番号 658 No 30</p> <p>小川 直子 2</p> <p>大正</p> <p>No 32</p> <p>小川 未紗希 3</p> <p>神戸松蔭</p>
<p>試合番号 659 No 33</p> <p>園田 彩佳 3</p> <p>東京富士</p> <p>No 35</p> <p>玉井 弥沙子 0</p> <p>福岡</p>	<p>試合番号 660 No 36</p> <p>宮崎 優子 0</p> <p>神戸松蔭</p> <p>No 38</p> <p>廣田 めぐみ 3</p> <p>愛知工業</p>
<p>試合番号 661 No 39</p> <p>仲 佑実子 1</p> <p>立命館</p> <p>No 40</p> <p>須磨 睦 3</p> <p>日本体育</p>	<p>試合番号 662 No 41</p> <p>倉田 幸枝 0</p> <p>近畿</p> <p>No 43</p> <p>井上 朋美 3</p> <p>大正</p>
<p>試合番号 663 No 44</p> <p>郡山 亜美 3</p> <p>近畿</p> <p>No 46</p> <p>雲丹亀 司 2</p> <p>中央</p>	<p>試合番号 664 No 47</p> <p>明石 麻里 0</p> <p>神戸松蔭</p> <p>No 48</p> <p>津田 比呂恵 3</p> <p>日本体育</p>
<p>試合番号 665 No 49</p> <p>西 明美 3</p> <p>大正</p> <p>No 51</p> <p>佐藤 舞 1</p> <p>金城</p>	<p>試合番号 666 No 52</p> <p>樽見 早由利 0</p> <p>専修</p> <p>No 54</p> <p>森永 愛里 3</p> <p>愛知工業</p>
<p>試合番号 667 No 55</p> <p>阪田 真弓 3</p> <p>立命館</p> <p>No 57</p> <p>岡安 美紀 0</p> <p>大正</p>	<p>試合番号 668 No 58</p> <p>石川 友里乃 1</p> <p>朝日</p> <p>No 60</p> <p>伊積 ひかり 3</p> <p>東京富士</p>

試合番号 669  
No 61

有田 朱里 3  $\left( \begin{array}{c} 11 - 1 \\ 11 - 8 \\ 11 - 8 \end{array} \right)$  0 阿部 友美  
京都産業 北海学園

No 62

試合番号 670  
No 64

瀧澤 杏奈 1  $\left( \begin{array}{c} 8 - 11 \\ 2 - 11 \\ 11 - 9 \\ 6 - 11 \end{array} \right)$  3 阿部 奈々  
関西学院 淑徳

No 65

試合番号 671  
No 66

松本 郁 3  $\left( \begin{array}{c} 11 - 5 \\ 11 - 5 \\ 11 - 7 \end{array} \right)$  0 谷 実咲  
金城 東北学院

No 67

試合番号 672  
No 69

三浦 佳子 2  $\left( \begin{array}{c} 7 - 11 \\ 12 - 10 \\ 11 - 13 \\ 11 - 9 \\ 5 - 11 \end{array} \right)$  3 天野 友未  
愛知工業 専修

No 70

試合番号 673  
No 71

早田 知世 3  $\left( \begin{array}{c} 11 - 7 \\ 11 - 5 \\ 11 - 6 \end{array} \right)$  0 西村 未菜  
青山学院 近畿

No 73

試合番号 674  
No 75

和田 茉莉沙 0  $\left( \begin{array}{c} 7 - 11 \\ 4 - 11 \\ 2 - 11 \end{array} \right)$  3 池田 好美  
札幌 東京富士

No 76

試合番号 675  
No 77

中村 薫子 1  $\left( \begin{array}{c} 11 - 6 \\ 9 - 11 \\ 9 - 11 \\ 6 - 11 \end{array} \right)$  3 平澤 祥子  
朝日 東京富士

No 79

試合番号 676  
No 81

松井 夏美 0  $\left( \begin{array}{c} 7 - 11 \\ 8 - 11 \\ 11 - 13 \end{array} \right)$  3 中山 翠  
愛知工業 中央

No 82

試合番号 677  
No 83

宮崎 静香 3  $\left( \begin{array}{c} 11 - 2 \\ 11 - 6 \\ 11 - 1 \end{array} \right)$  0 長坂 貴子  
神戸松蔭 東北福祉

No 84

試合番号 678  
No 85

境 和子 0  $\left( \begin{array}{c} - \\ - \\ w/o \end{array} \right)$  w 照井 萌美  
別府溝部 早稲田

No 87

試合番号 679  
No 88

石垣 優香 3  $\left( \begin{array}{c} 11 - 2 \\ 11 - 3 \\ 11 - 3 \end{array} \right)$  0 半澤 英美  
淑徳 東北学院

No 89

試合番号 680  
No 91

小林 春菜 3  $\left( \begin{array}{c} 13 - 11 \\ 11 - 5 \\ 10 - 12 \\ 11 - 8 \end{array} \right)$  1 大森 香織  
専修 立命館

No 92

試合番号 681  
No 93

加藤 亜理沙 3  $\left( \begin{array}{c} 11 - 7 \\ 11 - 9 \\ 15 - 13 \end{array} \right)$  0 千崎 真耶  
大正 金城

No 95

試合番号 682  
No 96

上田 萌 0  $\left( \begin{array}{c} 9 - 11 \\ 10 - 12 \\ 10 - 12 \end{array} \right)$  3 増本 悠  
東京富士 近畿

No 98

試合番号 683  
No 99

熊谷 衣里子 1  $\left( \begin{array}{c} 11 - 8 \\ 6 - 11 \\ 17 - 19 \\ 10 - 12 \end{array} \right)$  3 芦田 麻由理  
神戸松蔭 中央

No 101

試合番号 684  
No 102

竹田 渚 0  $\left( \begin{array}{c} 4 - 11 \\ 6 - 11 \\ 5 - 11 \end{array} \right)$  3 中島 未早希  
志學館 早稲田

No 104

試合番号 685  
No 105

大熊 千郷 0  $\left( \begin{array}{c} 5 - 11 \\ 9 - 11 \\ 9 - 11 \end{array} \right)$  3 植山 実穂  
日本体育 愛知工業

No 106

試合番号 686  
No 108

景山 真衣 1  $\left( \begin{array}{c} 2 - 11 \\ 11 - 9 \\ 5 - 11 \\ 11 - 13 \end{array} \right)$  3 原田 智美  
大阪経済法科 東京富士

No 109

試合番号 687  
No 110

岡本 真由子 3  $\left( \begin{array}{c} 13 - 11 \\ 11 - 8 \\ 11 - 4 \end{array} \right)$  0 五十嵐 真美  
立命館 東北福祉

No 111

試合番号 688  
No 113

高志 旭 3  $\left( \begin{array}{c} 11 - 7 \\ 13 - 11 \\ 11 - 4 \end{array} \right)$  0 大庭 咲陽子  
愛知工業 淑徳

No 114

試合番号 689  
No 115

根本 理世 3  $\left( \begin{array}{c} 6 - 11 \\ 11 - 7 \\ 11 - 8 \\ 9 - 11 \\ 11 - 7 \end{array} \right)$  2 島田 真実  
中央 神戸松蔭

No 117

試合番号 690  
No 118

楠原 瞳子 2  $\left( \begin{array}{c} 11 - 8 \\ 7 - 11 \\ 8 - 11 \\ 11 - 9 \\ 6 - 11 \end{array} \right)$  3 浦 葉留香  
専修 朝日

No 120

試合番号 691  
No 121

村山 真実 3  $\left( \begin{array}{c} 11 - 5 \\ 11 - 3 \\ 11 - 8 \end{array} \right)$  0 中川 友里  
大正 近畿

No 123

試合番号 692  
No 124

村上 唯 1  $\left( \begin{array}{c} 11 - 7 \\ 9 - 11 \\ 6 - 11 \\ 7 - 11 \end{array} \right)$  3 金子 悠希  
日本体育 愛知工業

No 126



試合番号 693 No 127	$\left( \begin{array}{c} 5 - 11 \\ 5 - 11 \\ 4 - 11 \\ - \\ - \end{array} \right)$	No 128 西東 由美 東京富士
藤田 理沙 0 東筑紫短		3

試合番号 694 No 129	$\left( \begin{array}{c} 6 - 11 \\ 5 - 11 \\ 2 - 11 \\ - \\ - \end{array} \right)$	No 131 亀崎 遥 早稲田
二宮 奈央 0 松山		3

試合番号 695 No 132	$\left( \begin{array}{c} 11 - 5 \\ 12 - 10 \\ 11 - 5 \\ - \\ - \end{array} \right)$	No 133 長尾 菜 広島
藤井 優子 3 近畿		0

試合番号 696 No 135	$\left( \begin{array}{c} 3 - 11 \\ 13 - 15 \\ 9 - 11 \\ - \\ - \end{array} \right)$	No 136 唐沢 優佳 東京富士
福留 真代 0 愛知工業		3

試合番号 697 No 137	$\left( \begin{array}{c} 11 - 9 \\ 11 - 5 \\ 11 - 5 \\ - \\ - \end{array} \right)$	No 139 江山 亜衣子 神戸松蔭
笠原 多加恵 3 大正		0

試合番号 698 No 140	$\left( \begin{array}{c} 11 - 7 \\ 9 - 11 \\ 5 - 11 \\ 5 - 11 \\ - \end{array} \right)$	No 142 大野 茜 朝日
林 美里 1 中央		3

試合番号 699 No 143	$\left( \begin{array}{c} 13 - 11 \\ 11 - 6 \\ 11 - 7 \\ - \\ - \end{array} \right)$	No 145 大村 郁未 札幌
田中 彩能 3 早稲田		0

試合番号 700 No 147	$\left( \begin{array}{c} 8 - 11 \\ 15 - 13 \\ 3 - 11 \\ 9 - 11 \\ - \end{array} \right)$	No 148 塩見 夏海 神戸松蔭
清野 紗由美 1 東北学院		3

試合番号 701 No 149	$\left( \begin{array}{c} 11 - 7 \\ 11 - 8 \\ 11 - 7 \\ - \\ - \end{array} \right)$	No 150 永石 佳子 金城
末藤 かなな 3 熊本学園		0

試合番号 702 No 151	$\left( \begin{array}{c} 5 - 11 \\ 7 - 11 \\ 11 - 13 \\ - \\ - \end{array} \right)$	No 153 西岡 百子 日本体育
林 亜衣 0 立命館		3

試合番号 703 No 154	$\left( \begin{array}{c} 11 - 7 \\ 10 - 12 \\ 13 - 11 \\ 11 - 8 \\ - \end{array} \right)$	No 156 須田 愛 日本
原 陽子 3 愛知工業		1

試合番号 704 No 157	$\left( \begin{array}{c} 5 - 11 \\ 9 - 11 \\ 4 - 11 \\ - \\ - \end{array} \right)$	No 158 田村 望 専修
藤田 有香子 0 福岡		3

試合番号 705 No 159	$\left( \begin{array}{c} 6 - 11 \\ 7 - 11 \\ 5 - 11 \\ - \\ - \end{array} \right)$	No 160 鳥居 夕華 神戸松蔭
坂井 志帆 0 東北福祉		3

試合番号 706 No 161	$\left( \begin{array}{c} 8 - 11 \\ 8 - 11 \\ 6 - 11 \\ - \\ - \end{array} \right)$	No 163 加能 尚子 東京富士
古川 里美 0 近畿		3

試合番号 707 No 164	$\left( \begin{array}{c} 11 - 0 \\ 11 - 9 \\ 7 - 11 \\ 7 - 11 \\ 8 - 11 \end{array} \right)$	No 166 菊池 さやか 大正
筒井 奈々 2 朝日		3

試合番号 708 No 167	$\left( \begin{array}{c} 7 - 11 \\ 11 - 7 \\ 7 - 11 \\ 4 - 11 \\ - \end{array} \right)$	No 169 中島 慶子 中央
香川 真璃 1 広島修道		3

試合番号 709 No 170	$\left( \begin{array}{c} 11 - 4 \\ 11 - 4 \\ 11 - 5 \\ - \\ - \end{array} \right)$	No 171 小野 絵理香 早稲田
玉石 美幸 3 同志社		0

試合番号 710 No 172	$\left( \begin{array}{c} 7 - 11 \\ 5 - 11 \\ 7 - 11 \\ - \\ - \end{array} \right)$	No 174 小野 思保 淑徳
澤畑 奈津美 0 愛知工業		3

### 3回戦

試合番号 711 No 1	No 5
山梨 有理 3	浦 千鶴 0
淑徳	朝日
11 - 5 11 - 7 11 - 8 - -	
試合番号 713 No 12	No 16
目黒 さくら 3	齋藤 紗代 2
日本	金城
11 - 9 11 - 6 8 - 11 7 - 11 11 - 8	
試合番号 715 No 22	No 26
下之段 志保 0	原 ちひろ 3
大阪経済法科	専修
8 - 11 4 - 11 8 - 11 - -	
試合番号 717 No 33	No 38
園田 彩佳 3	廣田 めぐみ 0
東京富士	愛知工業
11 - 7 11 - 4 12 - 10 - -	
試合番号 719 No 44	No 48
郡山 亜美 3	津田 比呂恵 1
近畿	日本体育
11 - 7 9 - 11 12 - 10 11 - 8 -	
試合番号 721 No 55	No 60
阪田 真弓 0	伊積 ひかり 3
立命館	東京富士
9 - 11 5 - 11 8 - 11 - -	
試合番号 723 No 66	No 70
松本 郁 3	天野 友未 0
金城	専修
12 - 10 11 - 9 11 - 6 - -	
試合番号 725 No 79	No 82
平澤 祥子 0	中山 翠 3
東京富士	中央
4 - 11 9 - 11 5 - 11 - -	

試合番号 712 No 6	No 11
岡野 あいみ 3	加藤 充恵 0
中央	早稲田
12 - 10 12 - 10 11 - 8 - -	
試合番号 714 No 17	No 21
小山内 里紗 3	宇土 弘恵 2
大正	立命館
7 - 11 11 - 7 8 - 11 11 - 9 11 - 7	
試合番号 716 No 27	No 32
奥田 のはら 2	小川 未紗希 3
早稲田	神戸松蔭
8 - 11 6 - 11 11 - 7 11 - 9 12 - 14	
試合番号 718 No 40	No 43
須磨 睦 3	井上 朋美 1
日本体育	大正
12 - 10 8 - 11 11 - 4 11 - 8 -	
試合番号 720 No 49	No 54
西 明美 0	森永 愛里 3
大正	愛知工業
3 - 11 7 - 11 7 - 11 - -	
試合番号 722 No 61	No 65
有田 朱里 2	阿部 奈々 3
京都産業	淑徳
9 - 11 7 - 11 12 - 10 11 - 9 10 - 12	
試合番号 724 No 71	No 76
早田 知世 0	池田 好美 3
青山学院	東京富士
2 - 11 6 - 11 9 - 11 - -	
試合番号 726 No 83	No 87
宮崎 静香 0	照井 萌美 3
神戸松蔭	早稲田
6 - 11 9 - 11 3 - 11 - -	

<p>試合番号 727 No 88</p> <p>石垣 優香 3</p> <p>淑徳</p>	$\left( \begin{array}{c} 11 - 6 \\ 11 - 4 \\ 11 - 8 \\ - \\ - \end{array} \right)$	<p>No 91</p> <p>0 小林 春菜</p> <p>専修</p>
<p>試合番号 729 No 101</p> <p>芦田 麻由理 1</p> <p>中央</p>	$\left( \begin{array}{c} 11 - 8 \\ 4 - 11 \\ 5 - 11 \\ 7 - 11 \\ - \end{array} \right)$	<p>No 104</p> <p>3 中島 未早希</p> <p>早稲田</p>
<p>試合番号 731 No 110</p> <p>岡本 真由子 3</p> <p>立命館</p>	$\left( \begin{array}{c} 11 - 6 \\ 12 - 14 \\ 10 - 12 \\ 11 - 5 \\ 11 - 6 \end{array} \right)$	<p>No 113</p> <p>2 高志 旭</p> <p>愛知工業</p>
<p>試合番号 733 No 121</p> <p>村山 真実 2</p> <p>大正</p>	$\left( \begin{array}{c} 11 - 3 \\ 11 - 9 \\ 8 - 11 \\ 8 - 11 \\ 9 - 11 \end{array} \right)$	<p>No 126</p> <p>3 金子 悠希</p> <p>愛知工業</p>
<p>試合番号 735 No 132</p> <p>藤井 優子 3</p> <p>近畿</p>	$\left( \begin{array}{c} 13 - 11 \\ 11 - 3 \\ 11 - 6 \\ - \\ - \end{array} \right)$	<p>No 136</p> <p>0 唐沢 優佳</p> <p>東京富士</p>
<p>試合番号 737 No 143</p> <p>田中 彩能 3</p> <p>早稲田</p>	$\left( \begin{array}{c} 12 - 10 \\ 11 - 5 \\ 11 - 2 \\ - \\ - \end{array} \right)$	<p>No 148</p> <p>0 塩見 夏海</p> <p>神戸松蔭</p>
<p>試合番号 739 No 154</p> <p>原 陽子 3</p> <p>愛知工業</p>	$\left( \begin{array}{c} 5 - 11 \\ 11 - 8 \\ 11 - 5 \\ 6 - 11 \\ 11 - 6 \end{array} \right)$	<p>No 158</p> <p>2 田村 望</p> <p>専修</p>
<p>試合番号 741 No 166</p> <p>菊池 さやか 3</p> <p>大正</p>	$\left( \begin{array}{c} 11 - 5 \\ 12 - 10 \\ 7 - 11 \\ 12 - 10 \\ - \end{array} \right)$	<p>No 169</p> <p>1 中島 慶子</p> <p>中央</p>

<p>試合番号 728 No 93</p> <p>加藤 亜理沙 3</p> <p>大正</p>	$\left( \begin{array}{c} 15 - 13 \\ 11 - 5 \\ 8 - 11 \\ 7 - 11 \\ 11 - 5 \end{array} \right)$	<p>No 98</p> <p>2 増本 悠</p> <p>近畿</p>
<p>試合番号 730 No 106</p> <p>植山 実穂 3</p> <p>愛知工業</p>	$\left( \begin{array}{c} 11 - 6 \\ 11 - 5 \\ 14 - 12 \\ - \\ - \end{array} \right)$	<p>No 109</p> <p>0 原田 智美</p> <p>東京富士</p>
<p>試合番号 732 No 115</p> <p>根本 理世 3</p> <p>中央</p>	$\left( \begin{array}{c} 11 - 4 \\ 10 - 12 \\ 11 - 2 \\ 11 - 3 \\ - \end{array} \right)$	<p>No 120</p> <p>1 浦 菜留香</p> <p>朝日</p>
<p>試合番号 734 No 128</p> <p>西東 由美 1</p> <p>東京富士</p>	$\left( \begin{array}{c} 11 - 8 \\ 10 - 12 \\ 2 - 11 \\ 8 - 11 \\ - \end{array} \right)$	<p>No 131</p> <p>3 亀崎 遥</p> <p>早稲田</p>
<p>試合番号 736 No 137</p> <p>笠原 多加恵 3</p> <p>大正</p>	$\left( \begin{array}{c} 11 - 5 \\ 9 - 11 \\ 8 - 11 \\ 11 - 9 \\ 11 - 8 \end{array} \right)$	<p>No 142</p> <p>2 大野 茜</p> <p>朝日</p>
<p>試合番号 738 No 149</p> <p>末藤 かな 3</p> <p>熊本学園</p>	$\left( \begin{array}{c} 11 - 7 \\ 11 - 6 \\ 11 - 5 \\ - \\ - \end{array} \right)$	<p>No 153</p> <p>0 西岡 百子</p> <p>日本体育</p>
<p>試合番号 740 No 160</p> <p>鳥居 夕華 3</p> <p>神戸松蔭</p>	$\left( \begin{array}{c} 12 - 14 \\ 11 - 5 \\ 11 - 9 \\ 11 - 9 \\ - \end{array} \right)$	<p>No 163</p> <p>1 加能 尚子</p> <p>東京富士</p>
<p>試合番号 742 No 170</p> <p>玉石 美幸 1</p> <p>同志社</p>	$\left( \begin{array}{c} 8 - 11 \\ 5 - 11 \\ 11 - 9 \\ 11 - 13 \\ - \end{array} \right)$	<p>No 174</p> <p>3 小野 思保</p> <p>淑徳</p>

4回戦

試合番号 743 No 1	$\left. \begin{array}{l} 11 - 2 \\ 11 - 4 \\ 11 - 6 \\ 11 - 1 \\ - \\ - \\ - \end{array} \right\}$	No 6 0 岡野 あいみ 中央
山梨 有理 4 淑徳		
試合番号 745 No 26	$\left. \begin{array}{l} 11 - 13 \\ 11 - 13 \\ 13 - 11 \\ 2 - 11 \\ 13 - 15 \\ - \\ - \end{array} \right\}$	No 32 4 小川 未紗希 神戸松蔭
原 ちひろ 1 専修		
試合番号 747 No 44	$\left. \begin{array}{l} 11 - 8 \\ 10 - 12 \\ 11 - 7 \\ 6 - 11 \\ 5 - 11 \\ 11 - 9 \\ 9 - 11 \end{array} \right\}$	No 54 4 森永 愛里 愛知工業
郡山 亜美 3 近畿		
試合番号 749 No 66	$\left. \begin{array}{l} 11 - 8 \\ 10 - 12 \\ 7 - 11 \\ 4 - 11 \\ 5 - 11 \\ - \\ - \end{array} \right\}$	No 76 4 池田 好美 東京富士
松本 郁 1 金城		
試合番号 751 No 88	$\left. \begin{array}{l} 11 - 7 \\ 11 - 6 \\ 11 - 5 \\ 11 - 5 \\ - \\ - \\ - \end{array} \right\}$	No 93 0 加藤 亜理沙 大正
石垣 優香 4 淑徳		
試合番号 753 No 110	$\left. \begin{array}{l} 11 - 9 \\ 10 - 12 \\ 11 - 7 \\ 12 - 10 \\ 11 - 6 \\ - \\ - \end{array} \right\}$	No 115 1 根本 理世 中央
岡本 真由子 4 立命館		
試合番号 755 No 132	$\left. \begin{array}{l} 7 - 11 \\ 12 - 10 \\ 11 - 6 \\ 14 - 16 \\ 11 - 7 \\ 11 - 6 \\ - \end{array} \right\}$	No 137 2 笠原 多加恵 大正
藤井 優子 4 近畿		
試合番号 757 No 154	$\left. \begin{array}{l} 12 - 10 \\ 7 - 11 \\ 11 - 6 \\ 12 - 10 \\ 11 - 9 \\ - \\ - \end{array} \right\}$	No 160 1 鳥居 夕華 神戸松蔭
原 陽子 4 愛知工業		

試合番号 744 No 12	$\left. \begin{array}{l} 11 - 8 \\ 5 - 11 \\ 6 - 11 \\ 7 - 11 \\ 11 - 8 \\ 4 - 11 \\ - \end{array} \right\}$	No 17 4 小山内 里紗 大正
目黒 さくら 2 日本		
試合番号 746 No 33	$\left. \begin{array}{l} 11 - 13 \\ 11 - 9 \\ 12 - 10 \\ 12 - 10 \\ 5 - 11 \\ 9 - 11 \\ 8 - 11 \end{array} \right\}$	No 40 4 須磨 睦 日本体育
園田 彩佳 3 東京富士		
試合番号 748 No 60	$\left. \begin{array}{l} 11 - 8 \\ 11 - 8 \\ 7 - 11 \\ 4 - 11 \\ 6 - 11 \\ 5 - 11 \\ - \end{array} \right\}$	No 65 4 阿部 奈々 淑徳
伊積 ひかり 2 東京富士		
試合番号 750 No 82	$\left. \begin{array}{l} 12 - 10 \\ 4 - 11 \\ 4 - 11 \\ 9 - 11 \\ 9 - 11 \\ - \\ - \end{array} \right\}$	No 87 4 照井 萌美 早稲田
中山 翠 1 中央		
試合番号 752 No 104	$\left. \begin{array}{l} 11 - 5 \\ 11 - 4 \\ 9 - 11 \\ 11 - 7 \\ 8 - 11 \\ 11 - 8 \\ - \end{array} \right\}$	No 106 2 植山 実穂 愛知工業
中島 未早希 4 早稲田		
試合番号 754 No 126	$\left. \begin{array}{l} 11 - 13 \\ 11 - 9 \\ 11 - 3 \\ 11 - 8 \\ 13 - 15 \\ 9 - 11 \\ 5 - 11 \end{array} \right\}$	No 131 4 亀崎 遥 早稲田
金子 悠希 3 愛知工業		
試合番号 756 No 143	$\left. \begin{array}{l} 7 - 11 \\ 12 - 14 \\ 9 - 11 \\ 11 - 5 \\ 11 - 7 \\ 11 - 8 \\ 11 - 9 \end{array} \right\}$	No 149 3 末藤 かな 熊本学園
田中 彩能 4 早稲田		
試合番号 758 No 166	$\left. \begin{array}{l} 9 - 11 \\ 11 - 6 \\ 7 - 11 \\ 12 - 14 \\ 11 - 13 \\ - \\ - \end{array} \right\}$	No 174 4 小野 思保 淑徳
菊池 さやか 1 大正		

## 5回戦

試合番号 759 No 1	No 17 山梨 有理 4 淑徳	10 - 12 11 - 2 11 - 8 11 - 7 11 - 7 - -	1 小山内 里紗 大正
試合番号 761 No 54	No 65 森永 愛里 4 愛知工業	9 - 11 3 - 11 9 - 11 12 - 10 11 - 5 11 - 8 11 - 5	3 阿部 奈々 淑徳
試合番号 763 No 88	No 104 石垣 優香 4 淑徳	11 - 4 11 - 9 11 - 6 11 - 5 - -	0 中島 未早希 早稲田
試合番号 765 No 132	No 143 藤井 優子 4 近畿	11 - 4 9 - 11 11 - 6 11 - 5 11 - 7 - -	1 田中 彩能 早稲田

試合番号 760 No 32	No 40 小川 未紗希 4 神戸松蔭	8 - 11 9 - 11 4 - 11 11 - 7 11 - 6 11 - 5 11 - 7	3 須磨 睦 日本体育
試合番号 762 No 76	No 87 池田 好美 2 東京富士	6 - 11 7 - 11 16 - 18 11 - 6 11 - 7 8 - 11 -	4 照井 萌美 早稲田
試合番号 764 No 110	No 131 岡本 真由子 4 立命館	12 - 10 11 - 9 11 - 9 6 - 11 20 - 18 - -	1 亀崎 遥 早稲田
試合番号 766 No 154	No 174 原 陽子 1 愛知工業	11 - 5 8 - 11 5 - 11 11 - 13 5 - 11 - -	4 小野 思保 淑徳

## 6回戦

試合番号 767 No 1	No 32 山梨 有理 4 淑徳	11 - 1 11 - 8 11 - 7 11 - 2 - -	0 小川 未紗希 神戸松蔭
試合番号 769 No 88	No 110 石垣 優香 4 淑徳	11 - 8 11 - 6 12 - 10 11 - 5 - -	0 岡本 真由子 立命館

試合番号 768 No 54	No 87 森永 愛里 2 愛知工業	11 - 6 6 - 11 5 - 11 11 - 6 6 - 11 5 - 11 -	4 照井 萌美 早稲田
試合番号 770 No 132	No 174 藤井 優子 1 近畿	8 - 11 11 - 5 6 - 11 9 - 11 4 - 11 - -	4 小野 思保 淑徳

## 7回戦(準決勝)

試合番号 771 No 1	No 87 山梨 有理 3 淑徳	11 - 5 8 - 11 8 - 11 12 - 10 5 - 11 11 - 9 8 - 11	4 照井 萌美 早稲田
------------------	------------------------	---	----------------

試合番号 772 No 88	No 174 石垣 優香 0 淑徳	7 - 11 9 - 11 10 - 12 11 - 13 - - -	4 小野 思保 淑徳
-------------------	-------------------------	---	---------------

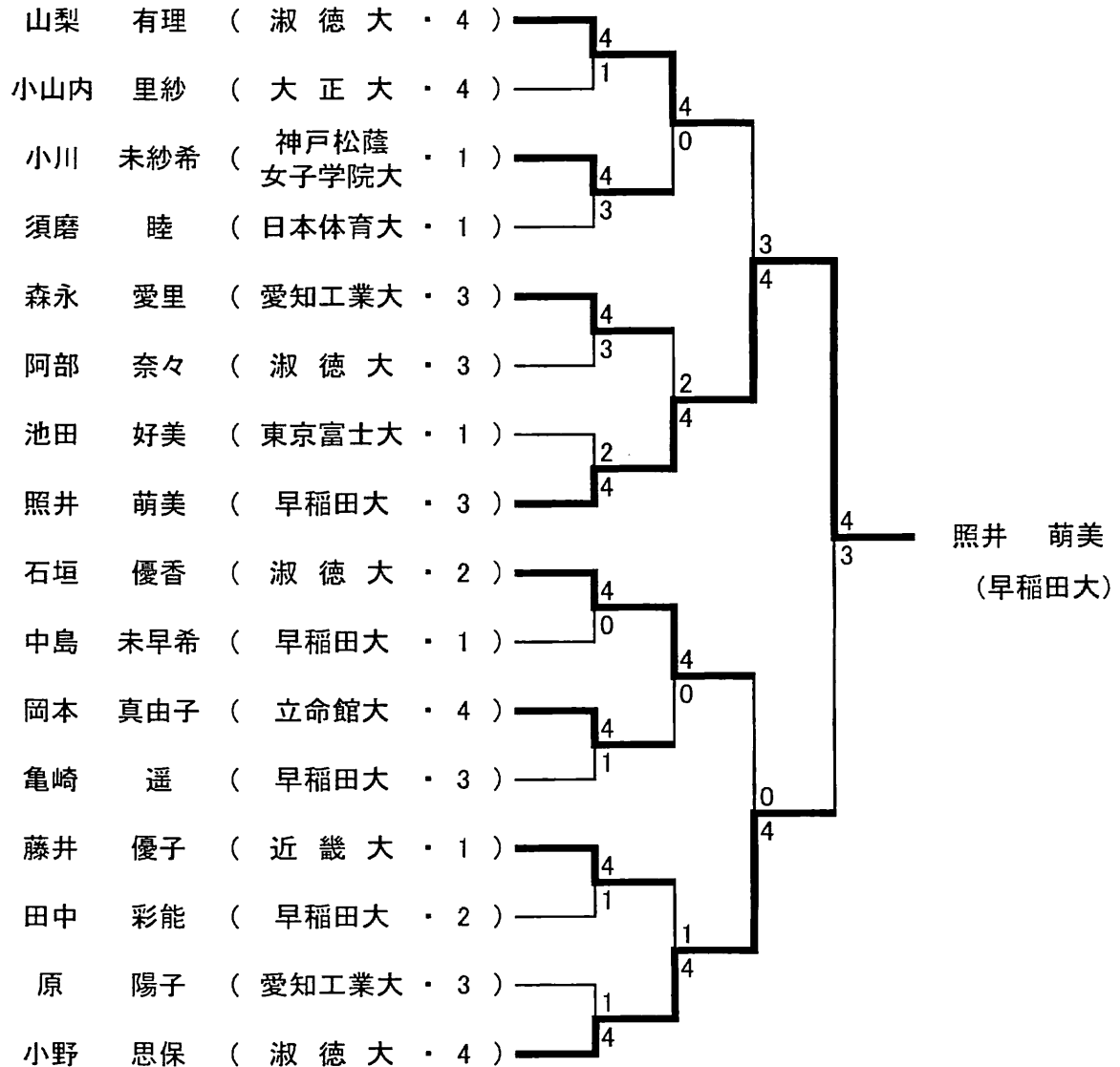
## 8回戦(決勝)

試合番号 773 No 87	No 174 照井 萌美 4 早稲田	11 - 3 11 - 9 14 - 16 6 - 11 11 - 13 11 - 8 11 - 5	3 小野 思保 淑徳
-------------------	--------------------------	--	---------------

平成21年度 第76回全日本学生卓球選手権大会

平成21年10月8日(木)～11日(日)  
横浜文化体育館

女子シングルス



全日本学生卓球最優秀新人選手賞

藤井 優子 (近畿大)

平成21年度 第76回全日本学生卓球選手権大会 ランキング

男子シングルス

1位	水谷 隼	( 明 治 大 ・ 2 )
2位	笠原 弘光	( 早稲田大 ・ 2 )
3位	軽部 隆介	( 明 治 大 ・ 3 )
4位	濱川 明史	( 近 畿 大 ・ 2 )
5位	甲斐 義和	( 明 治 大 ・ 2 )
6位	御内 健太郎	( 早稲田大 ・ 2 )
7位	根田 雄一	( 明 治 大 ・ 1 )
8位	大塚 裕貴	( 明 治 大 ・ 4 )
9位	瀬山 辰男	( 中 央 大 ・ 3 )
10位	池田 和正	( 明 治 大 ・ 3 )
11位	安本 和雄	( 愛知工業大 ・ 4 )
12位	桑原 元希	( 筑 波 大 ・ 4 )
13位	遠藤 佳祐	( 明 治 大 ・ 3 )
14位	有田 洋巳	( 近 畿 大 ・ 3 )
15位	手塚 理人	( 日本体育大 ・ 1 )
16位	会田 靖弘	( 大 正 大 ・ 1 )

女子シングルス

1位	照井 萌美	( 早稲田大 ・ 3 )
2位	小野 思保	( 淑 徳 大 ・ 4 )
3位	山梨 有理	( 淑 徳 大 ・ 4 )
4位	石垣 優香	( 淑 徳 大 ・ 2 )
5位	森永 愛里	( 愛知工業大 ・ 3 )
6位	藤井 優子	( 近 畿 大 ・ 1 )
7位	岡本 真由子	( 立命館大 ・ 4 )
8位	小川 未紗希	( 神戸松蔭女大 ・ 1 )
9位	阿部 奈々	( 淑 徳 大 ・ 3 )
10位	池田 好美	( 東京富士大 ・ 1 )
11位	原 陽子	( 愛知工業大 ・ 3 )
12位	須磨 睦	( 日本体育大 ・ 1 )
13位	亀崎 遥	( 早稲田大 ・ 3 )
14位	小山内 里紗	( 大 正 大 ・ 4 )
15位	田中 彩能	( 早稲田大 ・ 2 )
16位	中島 未早希	( 早稲田大 ・ 1 )

男子ダブルス

1位	森田 侑樹	( 中 央 大 ・ 4 )
	瀬山 辰男	( 中 央 大 ・ 3 )
2位	軽部 隆介	( 明 治 大 ・ 3 )
	池田 和正	( 明 治 大 ・ 3 )
3位	花村 尚弥	( 大 正 大 ・ 3 )
	巖 一峰	( 大 正 大 ・ 3 )
4位	松淵 健一	( 明 治 大 ・ 2 )
	根田 雄一	( 明 治 大 ・ 1 )
5位	足立 智哉	( 早稲田大 ・ 3 )
	笠原 弘光	( 早稲田大 ・ 2 )
6位	水谷 隼	( 明 治 大 ・ 2 )
	甲斐 義和	( 明 治 大 ・ 2 )
7位	平屋 徹	( 明 治 大 ・ 4 )
	林 祐麻	( 明 治 大 ・ 4 )
8位	高羽 卓哉	( 駒 澤 大 ・ 2 )
	盛田 曜介	( 駒 澤 大 ・ 2 )

女子ダブルス

1位	照井 萌美	( 早稲田大 ・ 3 )
	中島 未早希	( 早稲田大 ・ 1 )
2位	奥田 のはら	( 早稲田大 ・ 1 )
	加藤 充恵	( 早稲田大 ・ 1 )
3位	村山 真実	( 大 正 大 ・ 4 )
	加藤 亜理沙	( 大 正 大 ・ 2 )
4位	伊積 ひかり	( 東京富士大 ・ 1 )
	池田 好美	( 東京富士大 ・ 1 )
5位	阿部 奈々	( 淑 徳 大 ・ 3 )
	大庭 咲陽子	( 淑 徳 大 ・ 2 )
6位	郡山 亜美	( 近 畿 大 ・ 4 )
	藤井 優子	( 近 畿 大 ・ 1 )
7位	加能 尚子	( 東京富士大 ・ 3 )
	原田 智美	( 東京富士大 ・ 2 )
8位	津田 比呂恵	( 日本体育大 ・ 4 )
	西岡 百子	( 日本体育大 ・ 4 )