

東海テレビ杯争奪 第49回 東海関西対抗学生卓球大会

東海学連選抜

関西学連選抜

男 子

1	安本 和雄	愛知工業大学	4年	1	夏 継偉	近畿大学	1年
2	安藤 康寛	愛知工業大学	4年	2	宮内 卓也	大阪大学	4年
3	荒木 和親	愛知工業大学	4年	3	坂本 旬	立命館大学	4年
4	澤口 平朝	朝日大学	3年	4	村上 純也	関西学院大学	3年
5	今福 治貴	愛知工業大学	3年	5	藤原 勇介	同志社大学	2年
6	和田 圭輔	愛知工業大学	2年	6	井上 啓	立命館大学	1年
7	小林 優樹	中京学院大学	2年	7	有田 洋巳	近畿大学	3年
8	青木 大祐	愛知工業大学	1年	8	祢屋 康介	関西大学	4年
9	稲吉 一樹	愛知工業大学	1年	9	福原 裕	立命館大学	2年
10	片桐 詳太	愛知工業大学	1年	10	池口 直也	近畿大学	4年

女 子

1	森永 愛里	愛知工業大学	3年	1	宇土 弘恵	立命館大学	3年
2	植山 実穂	愛知工業大学	3年	2	熊谷衣里子	神戸松蔭女子学院大学	2年
3	原 陽子	愛知工業大学	3年	3	阪田 真弓	立命館大学	3年
4	三浦 佳子	愛知工業大学	2年	4	増本 悠	近畿大学	3年
5	澤畑奈津美	愛知工業大学	2年	5	小川未紗希	神戸松蔭女子学院大学	1年
6	大野 茜	朝日大学	2年	6	筒井 奈々	立命館大学	1年
7	中村 薫子	朝日大学	2年	7	塩見 夏海	神戸松蔭女子学院大学	3年
8	高志 旭	愛知工業大学	1年	8	郡山 亜美	近畿大学	4年
9	浦 千鶴	朝日大学	1年	9	玉石 美幸	同志社大学	1年
10	張 鴻悦	朝日大学	1年	10	下之段志保	大阪経済法科大学	3年

競技日程

7月4日

13:00 ~ 男女子選リーグ

7月5日

9:15 ~ 開会式

9:30 ~ 男女団体戦

13:00 ~ 男女シングルス決勝トーナメント

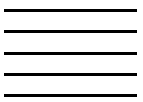
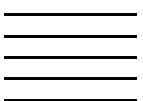
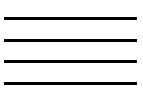
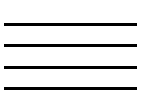
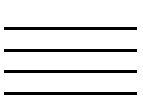
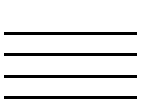
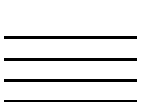
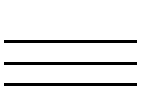
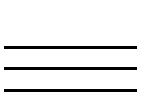
16:00 (予定) 閉会式



東海テレビ杯争奪 第49回東海関西対抗学生卓球大会

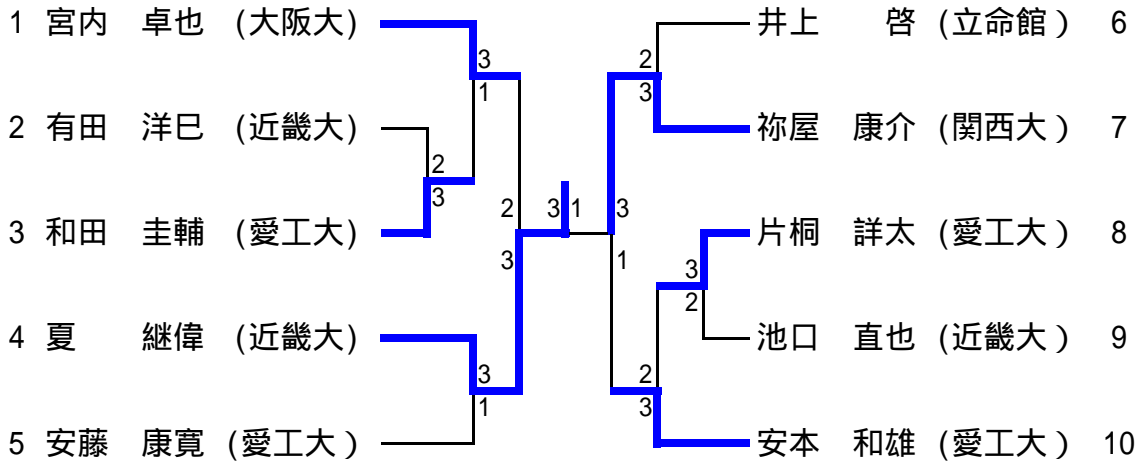
東海学生卓球連盟				関西学生卓球連盟			
TW	青木 大祐 今福 治貴	0	{ 3 5 7 ☰ ☱ ☱ }	11 11 11	3	夏 継偉 宮内 卓也	TW
2W	荒木 和親 和田 圭輔	0	{ 6 4 5 ☰ ☱ ☱ }	11 11 11	3	坂本 旬 藤原 勇介	2W
3W	安藤 康寛 安本 和雄	3	{ 11 8 11 11 ☰ ☱ ☱ }	9 11 5 2	1	祢屋 康介 村上 純也	3W
4W	稲吉 一樹 片桐 詳太	3	{ 14 6 11 11 ☰ ☱ ☱ }	12 11 2 9	1	福原 裕 井上 啓	4W
5W	小林 優樹 澤口 平	0	{ 3 3 6 ☰ ☱ ☱ }	11 11 11	3	池口 直也 有田 洋巳	5W
6S	青木 大祐	0	{ 6 7 10 ☰ ☱ ☱ }	11 11 12	3	夏 継偉	6S
7S	荒木 和親	2	{ 5 12 11 11 6 ☰ ☱ ☱ }	11 10 7 6 11	3	坂本 旬	7S
8S	安藤 康寛	3	{ 11 11 4 11 ☰ ☱ ☱ }	8 7 11 7	1	井上 啓	8S
9S	稲吉 一樹	0	{ 7 12 3 ☰ ☱ ☱ }	11 14 11	3	藤原 勇介	9S
10S	今福 治貴	0	{ 10 3 7 ☰ ☱ ☱ }	12 11 11	3	祢屋 康介	10S
11S	片桐 詳太	0	{ 8 8 9 ☰ ☱ ☱ }	11 11 11	3	池口 直也	11S
12S	小林 優樹	1	{ 7 8 11 6 ☰ ☱ ☱ }	11 11 5 11	3	村上 純也	12S
13S	澤口 平	3	{ 11 11 4 12 ☰ ☱ ☱ }	4 8 11 10	1	福原 裕	13S
14S	安本 和雄	3	{ 8 11 11 11 ☰ ☱ ☱ }	11 7 9 6	1	有田 洋巳	14S
15S	和田 圭輔	0	{ 8 5 15 ☰ ☱ ☱ }	11 11 17	3	宮内 卓也	15S

東海テレビ杯争奪 第49回東海関西対抗学生卓球大会

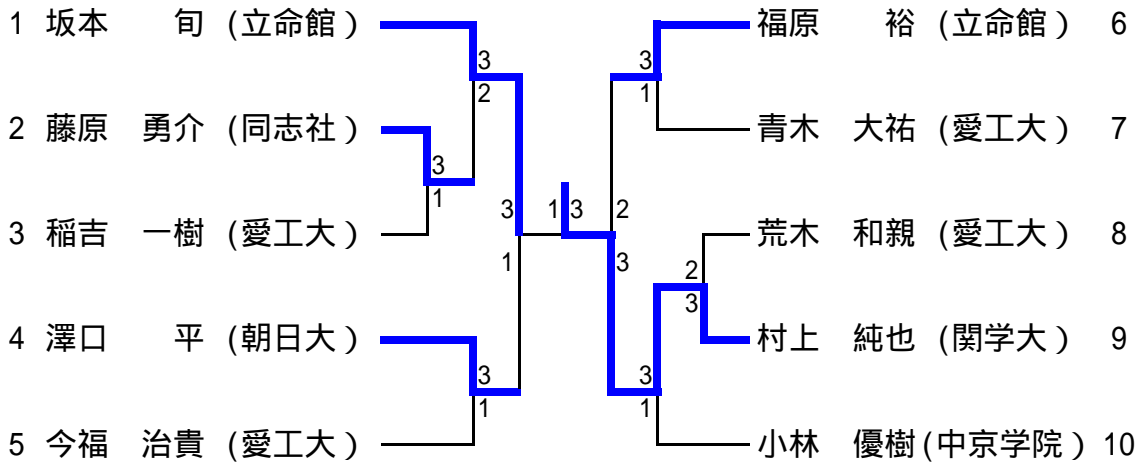
東海学生卓球連盟				関西学生卓球連盟			
TW	原 陽子 植山 実穂	1	$\left\{ \begin{array}{l} 7 \\ 11 \\ 6 \\ 6 \end{array} \right.$  $\left. \begin{array}{l} 11 \\ 5 \\ 11 \\ 11 \end{array} \right\}$	3	熊谷衣里子 小川未紗希	TW	
2W	大野 茜 中村 薫子	3	$\left\{ \begin{array}{l} 11 \\ 7 \\ 11 \\ 9 \\ 11 \end{array} \right.$  $\left. \begin{array}{l} 3 \\ 11 \\ 5 \\ 11 \\ 5 \end{array} \right\}$	2	増本 悠 塩見 夏海	2W	
3W	森永 愛里 三浦 佳子	3	$\left\{ \begin{array}{l} 8 \\ 12 \\ 11 \\ 11 \end{array} \right.$  $\left. \begin{array}{l} 11 \\ 10 \\ 6 \\ 8 \end{array} \right\}$	1	郡山 亜美 宇土 弘恵	3W	
4S	植山 実穂	3	$\left\{ \begin{array}{l} 11 \\ 13 \\ 11 \end{array} \right.$  $\left. \begin{array}{l} 6 \\ 11 \\ 6 \end{array} \right\}$	0	玉石 美幸	4S	
5S	張 鴻悦	3	$\left\{ \begin{array}{l} 11 \\ 11 \\ 11 \end{array} \right.$  $\left. \begin{array}{l} 2 \\ 8 \\ 9 \end{array} \right\}$	0	小川未紗希	5S	
6S	原 陽子	0	$\left\{ \begin{array}{l} 8 \\ 5 \\ 9 \end{array} \right.$  $\left. \begin{array}{l} 11 \\ 11 \\ 11 \end{array} \right\}$	3	宇土 弘恵	6S	
7S	大野 茜	3	$\left\{ \begin{array}{l} 8 \\ 11 \\ 8 \\ 11 \\ 11 \end{array} \right.$  $\left. \begin{array}{l} 11 \\ 9 \\ 11 \\ 7 \\ 4 \end{array} \right\}$	2	熊谷衣里子	7S	
8S	森永 愛里	3	$\left\{ \begin{array}{l} 11 \\ 11 \\ 11 \end{array} \right.$  $\left. \begin{array}{l} 3 \\ 5 \\ 7 \end{array} \right\}$	0	下之段志保	8S	
9S	中村 薫子	3	$\left\{ \begin{array}{l} 12 \\ 6 \\ 6 \\ 11 \\ 11 \end{array} \right.$  $\left. \begin{array}{l} 10 \\ 11 \\ 11 \\ 2 \\ 9 \end{array} \right\}$	2	阪田 真弓	9S	

東海テレビ杯争奪 第49回東海関西対抗学生卓球大会

男子上位トーナメント



男子下位トーナメント



東海テレビ杯争奪 第49回東海関西対抗学生卓球大会

男子予選リーグ

	夏 継偉	澤口 平	井上 啓	青木 大祐	勝敗	順位
夏 継偉 (近畿大)		3-0	1-3	3-0	2-1	2
澤口 平 (朝日大)	0-3		3-2	2-3	1-2	4
井上 啓 (立命館)	3-1	2-3		3-0	2-1	1
青木 大祐 (愛工大)	0-3	3-2	0-3		1-2	3

	安本 和雄	藤原 勇介	片桐 詳太	福原 裕	勝敗	順位
安本 和雄 (愛工大)		W w/o	3-1	3-1	3-0	1
藤原 勇介 (同志社)	L w/o		L w/o	L w/o	0-3	4
片桐 詳太 (愛工大)	1-3	W w/o		3-2	2-1	2
福原 裕 (立命館)	1-3	W w/o	2-3		1-2	3

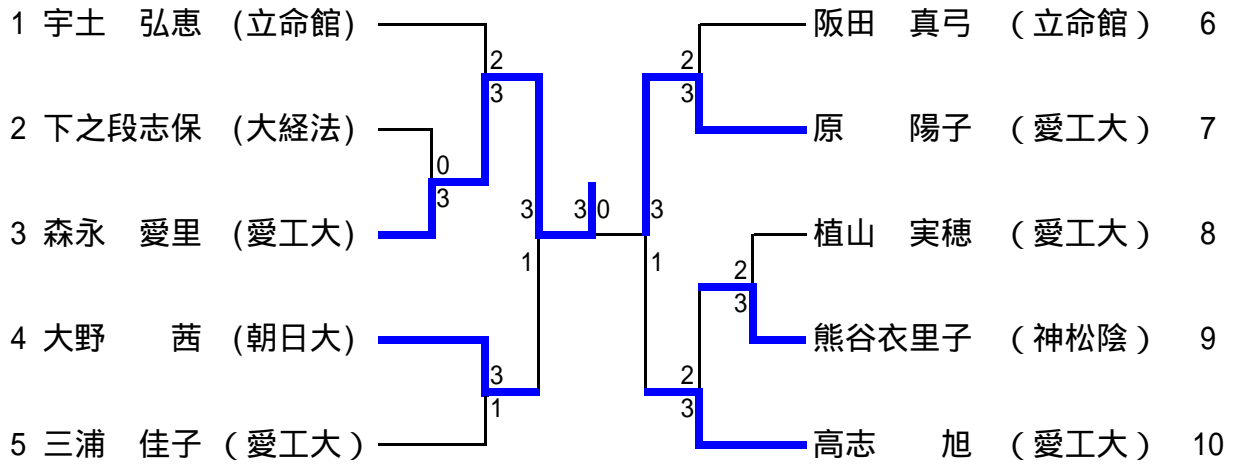
	宮内 卓也	稲吉 一樹	祢屋 康介	小林 優樹	勝敗	順位
宮内 卓也 (大阪大)		3-0	3-2	3-0	3-1	1
稲吉 一樹 (愛工大)	0-3		0-3	2-3	0-3	4
祢屋 康介 (関西大)	2-3	3-0		3-1	2-2	2
小林 優樹 (中京学院)	0-3	3-2	1-3		1-3	3

	安藤 康寛	村上 純也	今福 治貴	有田 洋巳	勝敗	順位
安藤 康寛 (愛工大)		W w/o	3-0	3-1	3-0	1
村上 純也 (関学大)	L w/o		L w/o	L w/o	0-3	4
今福 治貴 (愛工大)	0-3	W w/o		1-3	1-2	3
有田 洋巳 (近畿大)	1-3	W w/o	3-1		2-1	2

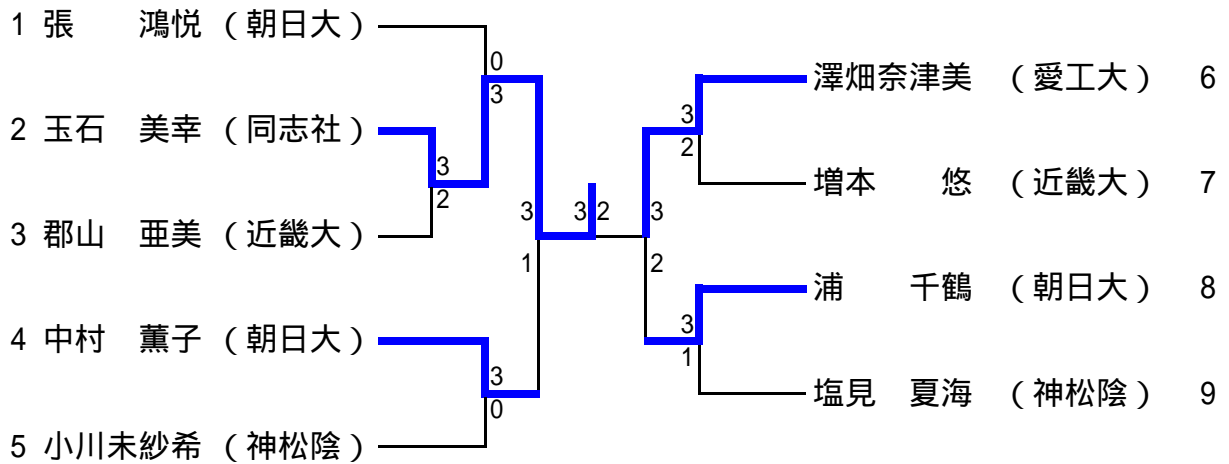
	池口 直也	和田 圭輔	坂本 旬	荒木 和親	勝敗	順位
池口 直也 (近畿大)		2-3	3-0	3-1	2-1	2
和田 圭輔 (愛工大)	3-2		3-0	3-1	3-0	1
坂本 旬 (立命館)	0-3	0-3		3-1	1-2	3
荒木 和親 (愛工大)	1-3	1-3	1-3		0-3	4

東海テレビ杯争奪 第49回東海関西対抗学生卓球大会

女子上位トーナメント



女子下位トーナメント



東海テレビ杯争奪 第49回東海関西対抗学生卓球大会

女子予選リーグ

	原 陽子	有田 朱里	浦 千鶴	下之段志保	三浦 佳子	勝敗	順位
原 陽子 (愛工大)		W w/o	3-1	3-1	2-3	3-1	2
有田 朱里 (京産大)	L w/o		L w/o	L w/o	L w/o	0-4	5
浦 千鶴 (朝日大)	1-3	W w/o		2-3	1-3	1-3	4
下之段志保 (大経法)	1-3	W w/o	3-2		2-3	2-2	3
三浦 佳子 (愛工大)	3-2	W w/o	3-1	3-2		4-0	1

	宇土 弘恵	澤畑奈津美	小川未紗希	大野 茜	玉石 美幸	勝敗	順位
宇土 弘恵 (立命館)		3-0	3-1	3-1	W w/o	4-0	1
澤畑奈津美 (愛工大)	0-3		3-2	2-3	W w/o	2-2	3
小川未紗希 (神松陰)	1-3	2-3		0-3	W w/o	1-3	4
大野 茜 (朝日大)	1-3	3-2	3-0		W w/o	3-1	2
玉石 美幸 (同志社)	L w/o	L w/o	L w/o	L w/o		0-4	5

	張 鴻悦	塩見 夏海	植山 実穂	増本 悠	高志 旭	勝敗	順位
張 鴻悦 (朝日大)		3-0	2-3	3-0	1-3	2-2	3
塩見 夏海 (神松陰)	0-3		1-3	3-1	1-3	1-3	4
植山 実穂 (愛工大)	3-2	3-1		3-0	1-3	3-1	2
増本 悠 (近畿大)	0-3	1-3	0-3		0-3	0-4	5
高志 旭 (愛工大)	3-1	3-1	3-1	3-0		4-0	1

	熊谷衣里子	森永 愛里	阪田 真弓	中村 薫子	郡山 亜美	勝敗	順位
熊谷衣里子 (神松陰)		2-3	1-3	3-0	3-2	2-2	3
森永 愛里 (愛工大)	3-2		2-3	3-2	3-1	3-1	2
阪田 真弓 (立命館)	3-1	3-2		3-2	3-0	4-0	1
中村 薫子 (朝日大)	0-3	2-3	2-3		3-0	1-3	4
郡山 亜美 (近畿大)	2-3	1-3	0-3	0-2		0-4	5