

平成21年度 第78回関西学生選手権大会 〔5月29日(金)～31日(日) 京都市体育館・近畿大学記念会館〕

男子

女子

◎ ダブルス

●準々決勝

③	裨屋康介兵 加能恭介 (関西大)	3-1	有田洋巳 佐々木清貴 (近畿大)	⑦
①	河合竜太介 藤原勇介 (同志社大)	3-2	濱川明史 夏継偉 (近畿大)	⑤
④	伊藤匡志 津曲義隆 (同志社大)	3-1	小池智紘 寺戸一樹 (大阪経済法科大)	⑥
②	池口直也 吉田和也 (近畿大)	3-0	中村彰吾 粕井謙 (近畿大)	⑧

●準決勝

河合竜太介 藤原勇介 (同志社大)	3-1	裨屋康介兵 加能恭介 (関西大)
池口直也 吉田和也 (近畿大)	3-0	伊藤匡志 津曲義隆 (同志社大)

●決勝

河合竜太介 藤原勇介 (同志社大)	3-1	池口直也 吉田和也 (近畿大)
-------------------------	-----	-----------------------



河合・藤原組(同志社大)



吉田・池口組(近畿大)

●準々決勝

②	前田沙也加 玉石美幸 (同志社大)	3-2	郝志思 摩萌司 (龍谷大)	⑤
③	明石麻里 島田真美 (神戸松蔭女子学院大)	3-1	郡山亜美子 藤井優子 (近畿大)	⑦
④	李明明 刘雯雯 (近畿大)	3-0	辻岡亜沙 加藤亜里沙 (龍谷大)	⑧
①	岡本真由子 宇土弘恵 (立命館大)	3-1	熊谷衣里子 鳥居夕華 (神戸松蔭女子学院大)	⑥

●準決勝

前田沙也加 玉石美幸 (同志社大)	3-1	明石麻里 島田真美 (神戸松蔭女子学院大)
岡本真由子 宇土弘恵 (立命館大)	3-2	李明明 刘雯雯 (近畿大)

●決勝

岡本真由子 宇土弘恵 (立命館大)	3-2	前田沙也加 玉石美幸 (同志社大)
-------------------------	-----	-------------------------



岡本・宇土組(立命館大)



玉石・前田組(同志社大)

男女ダブルスいずれも初優勝。

※ 岡本真由子選手はペアを変えて3度目の優勝。

※ 名前の前の丸数字はランキング順位。

平成21年度 第78回関西学生選手権大会

(5月29日(金)～31日(日) 京都市体育館・近畿大学記念会館)

男子

女子

◎ シングルス

● 7回戦

⑦	藤原 勇介 (同志社大)	4-3	有田 洋巳 (近畿大)	⑨
①	夏 継偉 (近畿大)	4-2	松平 敏史 (立命館大)	⑭
⑥	村上 純也 (関西学院大)	4-3	福原 裕 (立命館大)	⑪
③	河合 竜太 (同志社大)	4-0	吉田 和也 (近畿大)	⑮
④	宮内 卓也 (大阪大)	4-2	柁屋 康介 (関西大)	⑫
⑧	井上 啓 (立命館大)	4-3	池口 直也 (近畿大)	⑩
⑤	坂本 旬 (立命館大)	4-2	松本 幸徳 (近畿大)	⑬
②	濱川 明史 (近畿大)	4-0	鶴 蘭 諒 (阪南大)	⑯

● 準々決勝

夏 継偉 (近畿大)	4-1	藤原 勇介 (同志社大)
河合 竜太 (同志社大)	4-1	村上 純也 (関西学院大)
宮内 卓也 (大阪大)	4-0	井上 啓 (立命館大)
濱川 明史 (近畿大)	4-2	坂本 旬 (立命館大)

● 準決勝

夏 継偉 (近畿大)	4-1	河合 竜太 (同志社大)
濱川 明史 (近畿大)	4-0	宮内 卓也 (大阪大)

● 決勝

夏 継偉 (近畿大)	4-2	濱川 明史 (近畿大)
---------------	-----	----------------

● 5回戦

⑥	小川 未紗希 (神戸松蔭女子学院大)	4-2	刘 雯雯 (近畿大)	⑬
④	増本 悠 (近畿大)	4-1	仲 由美子 (立命館大)	⑩
⑤	藤井 優子 (近畿大)	4-0	大森 香織 (立命館大)	⑯
①	宇土 弘恵 (立命館大)	4-2	玉石 美幸 (同志社大)	⑫
⑧	塩見 夏海 (神戸松蔭女子学院大)	4-3	下之段 志保 (大阪経済法科大)	⑪
②	熊谷 衣里子 (神戸松蔭女子学院大)	4-2	郡山 亜美 (近畿大)	⑨
③	阪田 真弓 (立命館大)	4-1	宮崎 静香 (神戸松蔭女子学院大)	⑭
⑦	筒井 奈々 (立命館大)	4-1	有田 朱里 (京都産業大)	⑮

● 準々決勝

増本 悠 (近畿大)	4-2	小川 未紗希 (神戸松蔭女子学院大)
宇土 弘恵 (立命館大)	4-3	藤井 優子 (近畿大)
熊谷 衣里子 (神戸松蔭女子学院大)	4-0	塩見 夏海 (神戸松蔭女子学院大)
阪田 真弓 (立命館大)	4-1	筒井 奈々 (立命館大)

● 準決勝

宇土 弘恵 (立命館大)	4-0	増本 悠 (近畿大)
熊谷 衣里子 (神戸松蔭女子学院大)	4-1	阪田 真弓 (立命館大)

● 決勝

宇土 弘恵 (立命館大)	4-0	熊谷 衣里子 (神戸松蔭女子学院大)
-----------------	-----	-----------------------

男女シングルスいずれも初優勝。
宇土弘恵選手はシングルス・ダブルス二冠。
※ 名前の前の丸数字はランキング順位。



夏（近畿大）



宇土（立命館大）



夏（近畿大）



宇土（立命館大）



濱川（近畿大）



熊谷（神戸松蔭女子学院大）



河合（同志社大）



阪田（立命館大）



宮内（大阪大）



増本（近畿大）

容量の都合により画質を下げて掲載しています。無断使用禁止。



河合・藤原 組（同志社大）



岡本・宇土 組（立命館大）



吉田・池口 組（近畿大）



玉石・前田 組（同志社大）



加能・柁屋 組（関西大）



島田・明石 組（神戸松蔭女子学院大）

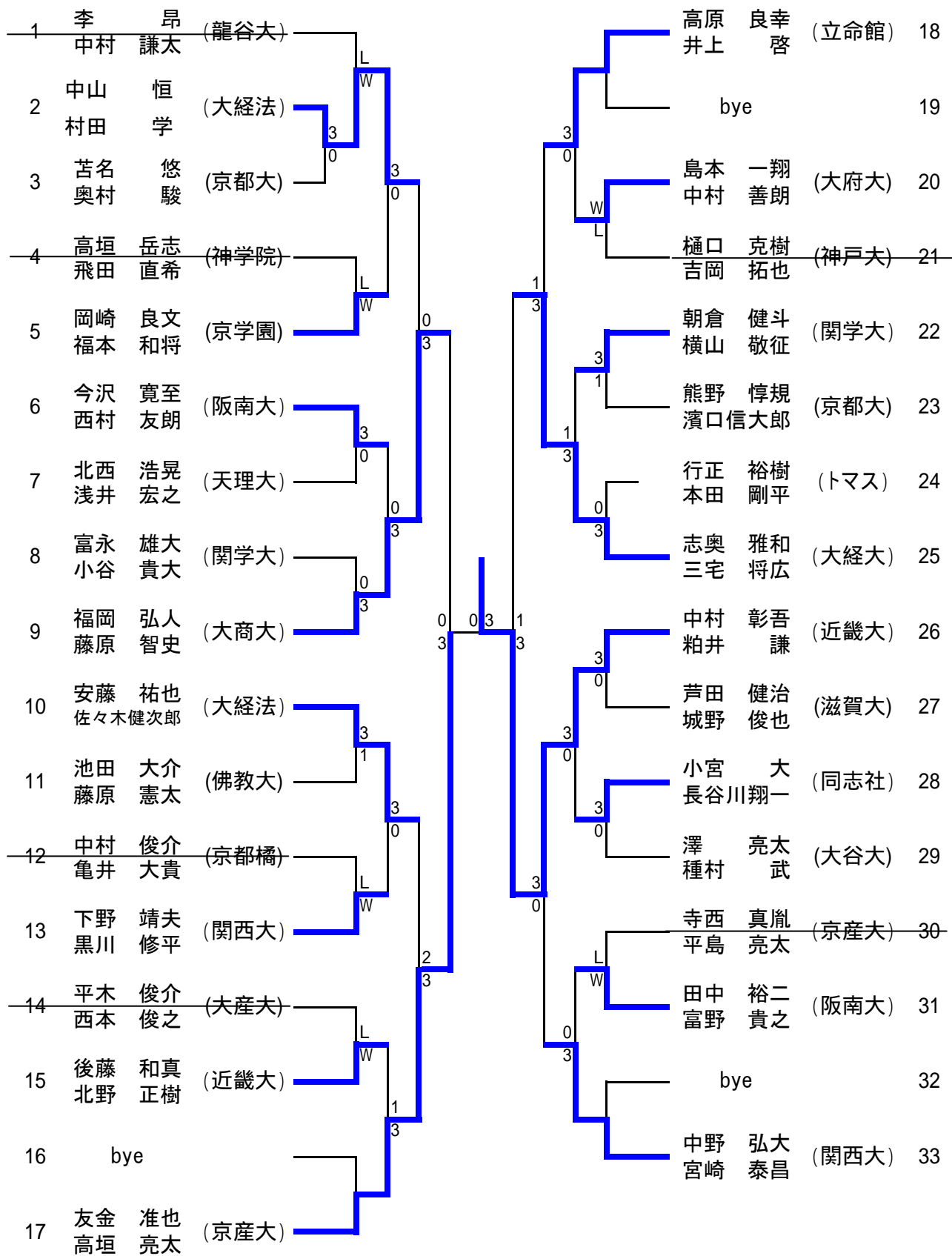


津曲・伊藤 組（同志社大）

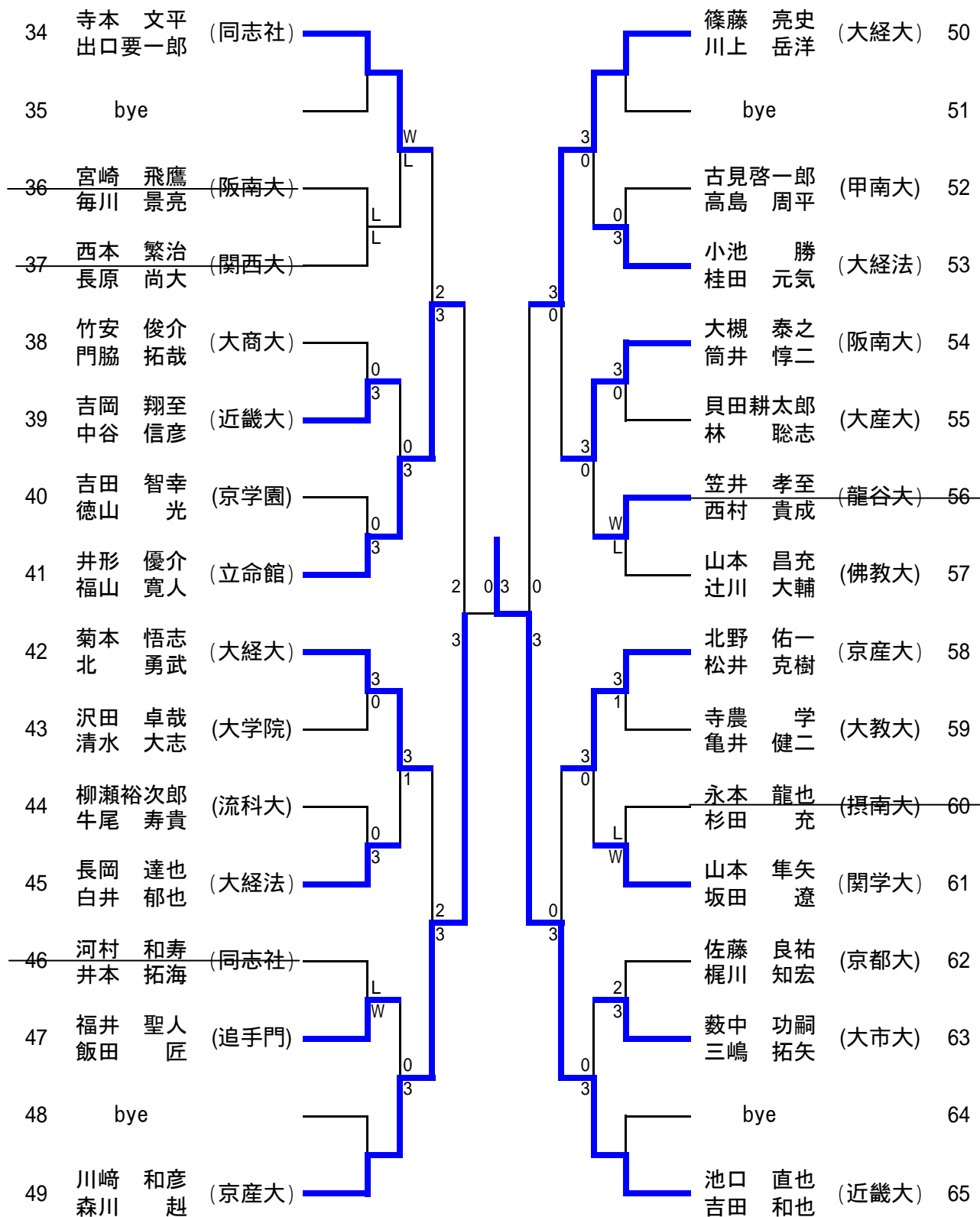


刘・李 組（近畿大）

男子ダブルスNo.1



男子ダブルスNo. 2



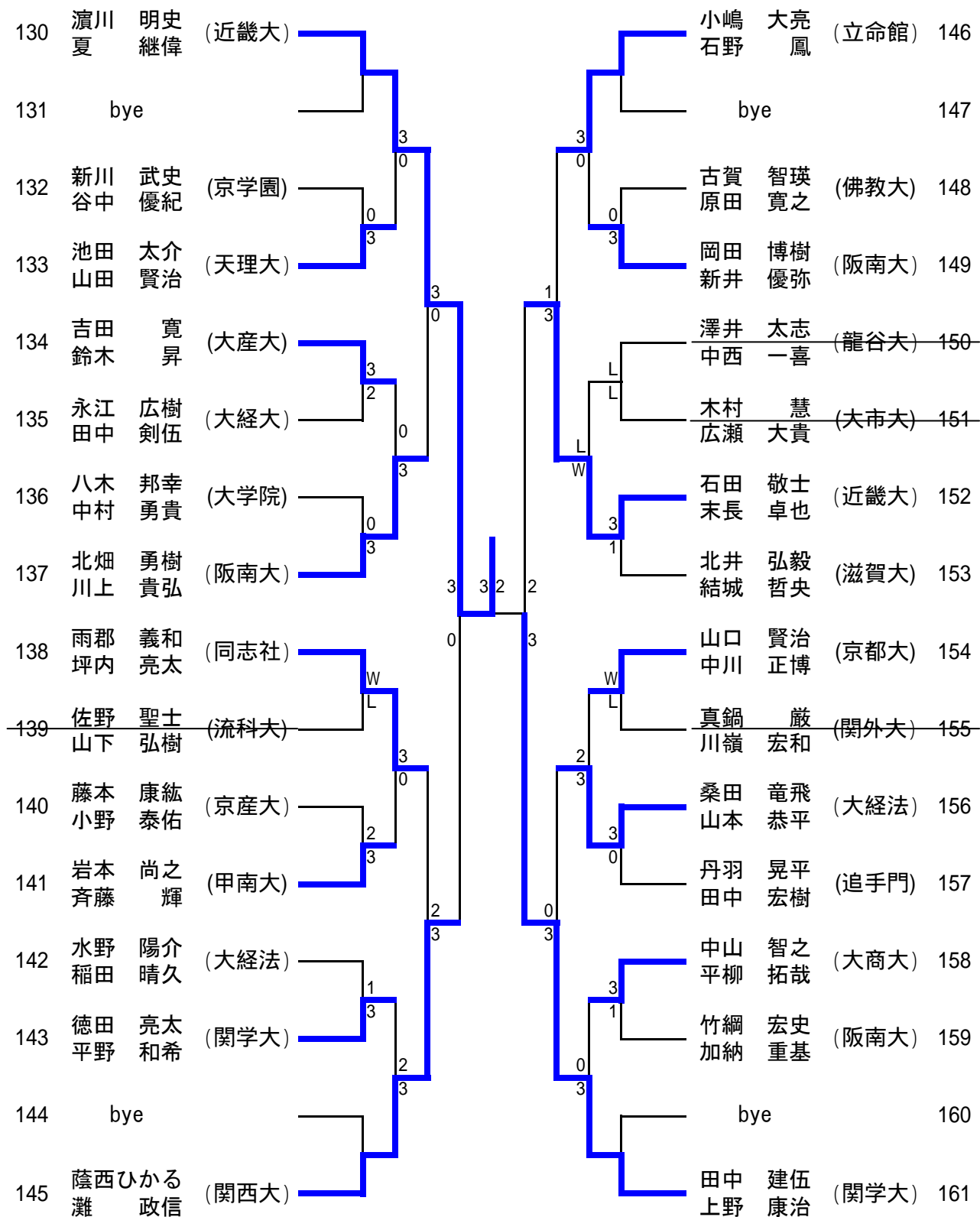
男子ダブルスNo. 3

66	小池 智紘 寺戸 一樹	(大経法)				梶原 央 伊原 智広	(関西大)	82
67	bye					bye		83
68	坂本 裕紀 川井 章弘	(京学園)				右京 学人 近江 佑太	(京都橘)	84
69	水田 和芳 白石 翼	(阪南大)				山口 翔太 藤田 光輝	(同志社)	85
70	家保 陽介 小林 明智	(流科大)				曾明 航 佐々木泰夫	(滋賀大)	86
71	吉田 卓矢 前川 裕雅	(大体大)				石原 惠太 長谷川 勇輝	(大経大)	87
72	武川 陽平 室谷 直紀	(関学大)				吉田 純平 小林 理記	(甲南大)	88
73	後岡 優太 神代泰一郎	(京産大)				鶴園 諒 原 祐貴	(阪南大)	89
74	藤並 一真 島崎 享介	(立命館)				平澤 歩夢 山口 洵	(関学大)	90
75	築田 修 八尋 直人	(阪南大)				清水 太陽 星野 光	(京都大)	91
76	切手 大介 武村 卓弥	(大経大)				蓑毛 太樹 太田 慎也	(大府大)	92
77	関井 広 吉田 拓人	(大市大)				駒井 亮 石本 悟史	(近畿大)	93
78	奥西 浩一 城下 知也	(関西大)				富永 翔太 宮崎 高氏	(龍谷大)	94
79	久戸瀬達紀 上田 純	(神学院)				辻田 翔夢 三枝 龍児	(佛教大)	95
80	bye					bye		96
81	河井 啓伸 松原 由季	(近畿大)				藤井 将大 福原 裕	(立命館)	97

男子ダブルスNo. 4

98	松本 幸徳 塔野岡一真	(近畿大)				伊藤 匡志 津曲 義隆	(同志社)	114
99	bye					bye		115
100	二條 南平 岩本 裕一	(大府大)				宮岡 翔大 那須 俊介	(滋賀大)	116
101	山本 康平 鱈淵 敬吾	(佛教大)				筒井 集 平田 政貴	(大商大)	117
102	浅野 成彬 神野 智之	(龍谷大)				菅沼 勇人 南部 正道	(大経法)	118
103	松田 拓人 近藤 弘基	(阪南大)				奥野 泰弘 杉本 裕平	(阪南大)	119
104	石高 彰人 中塔 充宏	(京都大)				岡崎 俊輔 光井 栄史	(大谷大)	120
105	山口 文康 小林 孝之	(天理大)				松井 淳悟 佐野 雅昭	(神戸大)	121
106	村岡 卓朗 藤原 優	(関西大)				相澤 光 永吉 謙一	(甲南大)	122
107	谷尾 祥史 村上 淳紀	(桃学院)				福岡 裕太 山下 大輔	(大経大)	123
108	原 一貴 山内 峻司	(近畿大)				森津 拓史 亀井 健太	(大産大)	124
109	建部 直人 森本 祥平	(流科大)				平野 貴大 鳥越 翔太	(京産大)	125
110	末広 和靖 石井 敬祐	(大経法)				佐々木 隆文 中西 卓雄	(近畿大)	126
111	田中 貴 浦川 豊	(大学院)				岡本 拓也 川口 隆	(摂南大)	127
112	bye					bye		128
113	坂本 旬 宮本 陽介	(立命館)				村上 純也 佐藤 晶	(関学大)	129

男子ダブルスNo. 5



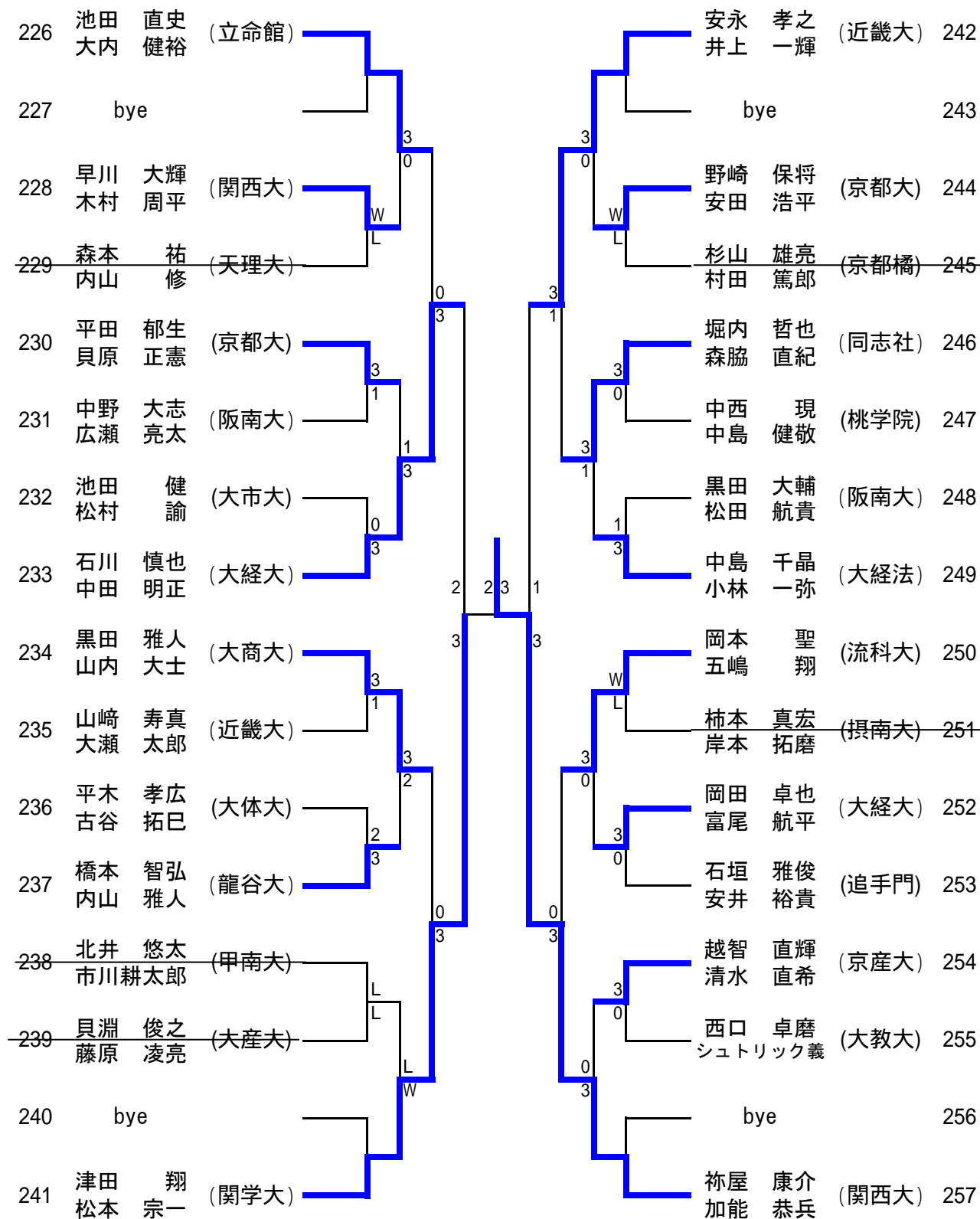
男子ダブルスNo.6

162	瀬川 雄也 (京産大)	早川 佑司		庄野 肇 (大経法)	七條 優一	178
163	bye			bye		179
164	佐藤 智哉 (京都橘)	福富 裕貴		堀 洋平 (佛教大)	山内 一平	180
165	幡野 秀哉 (大経大)	後藤 一斗		中家 健太郎 (大谷大)	岡崎 耕平	181
166	高岸 広太 (滋賀大)	坪内 拓矢		下間 平裕 (京学園)	津田 善瑛	182
167	中村 裕太 (関西大)	笹川 貴司		島田 司 (関西大)	山岡 真大	183
168	久米 洋行 (立命館)	尾島 雄太		岡田 周士 (京産大)	南光 翔平	184
169	八田 昌和 (龍谷大)	直野 正幸		宮内 卓也 (大阪大)	堀田 圭佑	185
170	益岡 洋 (神学院)	前田 健登		木村 淳 (流科大)	玉島 賢人	186
171	杉山 和啓 (京都大)	角谷 俊明		真鍋 智也 (大経大)	木村 聡	187
172	片岡 卓也 (阪南大)	山本 綾司		網本 英夫 (阪南大)	和田 守圭祐	188
173	朝井 晋 (関学大)	吉山 洋輝		三橋 義之 (近畿大)	畑中 英人	189
174	進藤 薫 (甲南大)	高重 諒		藤原 大地 (大商大)	道阪 晃久	190
175	隅野 修平 (大府大)	桑山 貴浩		竹村 友作 (追手門)	野口 雄一郎	191
176	bye			bye		192
177	南 翔太郎 (近畿大)	竹原 伸一		河合 竜太 (同志社)	藤原 勇介	193

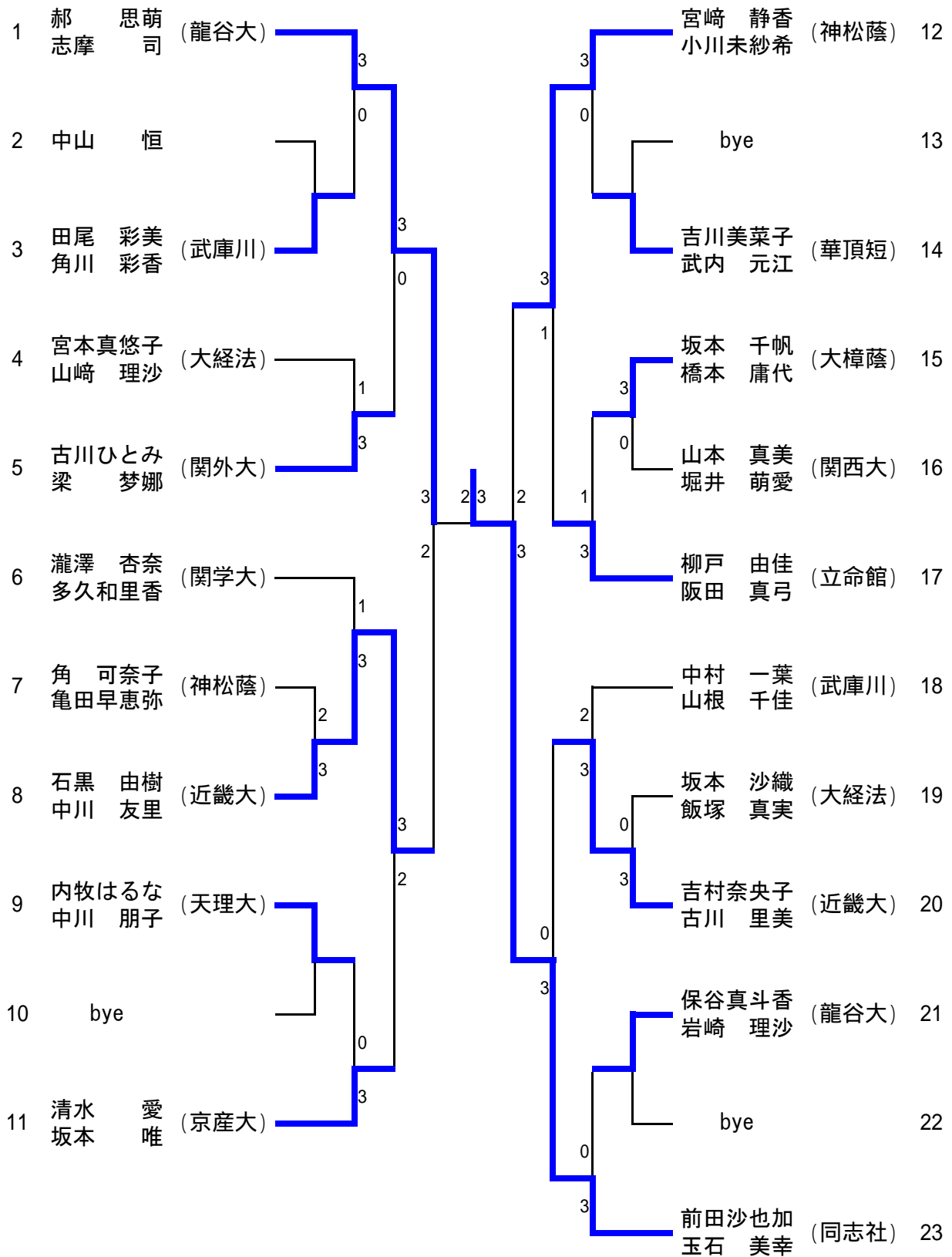
男子ダブルスNo.7

194	有田 洋巳 (近畿大)								松平 敏史 (立命館)	210
	佐々木清貴								小畑 智嗣	
195	bye								bye	211
196	芦澤 克哉 (流科大)								内田 達也 (滋賀大)	212
	国光 徹								和田悠一郎	
197	中野 彰 (大学院)								岩崎雄一郎 (大谷大)	213
	植村 将也								西川 航平	
198	村上 拓也 (甲南大)								中村 陽 (近畿大)	214
	那須 瞬								川瀬 敏貴	
199	佐藤 豊 (関学大)								藤井 祐介 (関西大)	215
	久米慶一郎								大塚 哲	
200	上川路陽平 (関西大)								一宮 弘樹 (大工大)	216
	西村 一輝								安田 正彦	
201	富田 卓哉 (京学園)								山田 貴正 (関学大)	217
	村井 俊太								大饗 丈弘	
202	井形 駿介 (立命館)								水内 大介 (大経法)	218
	中村 祥吾								杉谷 英明	
203	田中 敬記 (大経大)								尾部 啓一 (神戸大)	219
	藤澤 将之								山川 雄嗣	
204	森田 真次 (大商大)								佐藤 駿介 (京産大)	220
	柏木 達矢								寺尾 悠佑	
205	東 和未 (阪南大)								進藤 諭 (佛教大)	221
	葛原 佳介								研山 直輝	
206	宮原 雄人 (京都大)								山口 敦司 (桃学院)	222
	増田 侑亮								森口 寛文	
207	伊藤 拓也 (大府大)								工藤 佑樹 (阪南大)	223
	野中 翔平								長谷川和紀	
208	bye								bye	224
209	北橋 孝道 (京産大)								湯本 晃 (同志社)	225
	加地 夏日								藤本 直史	

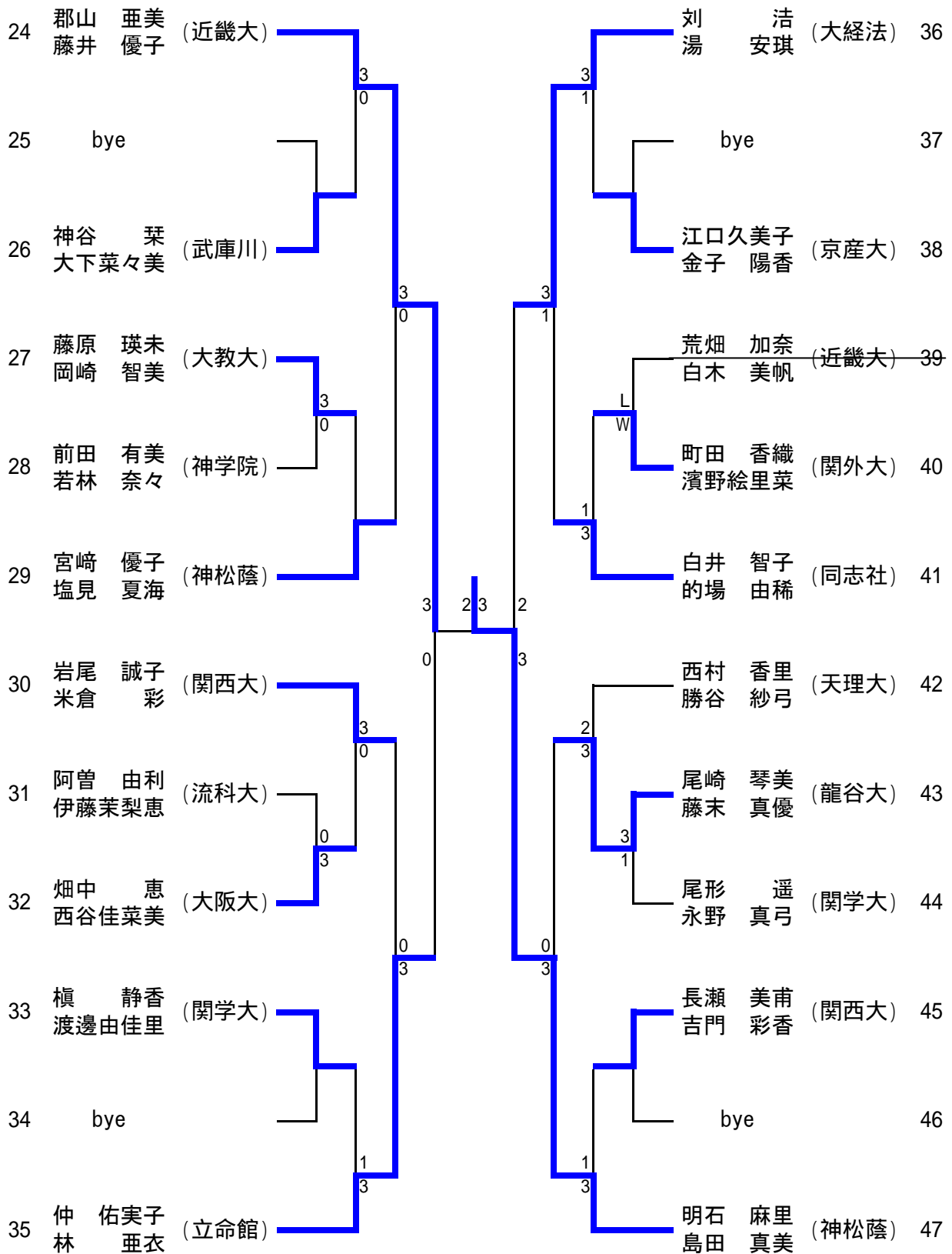
男子ダブルスNo. 8



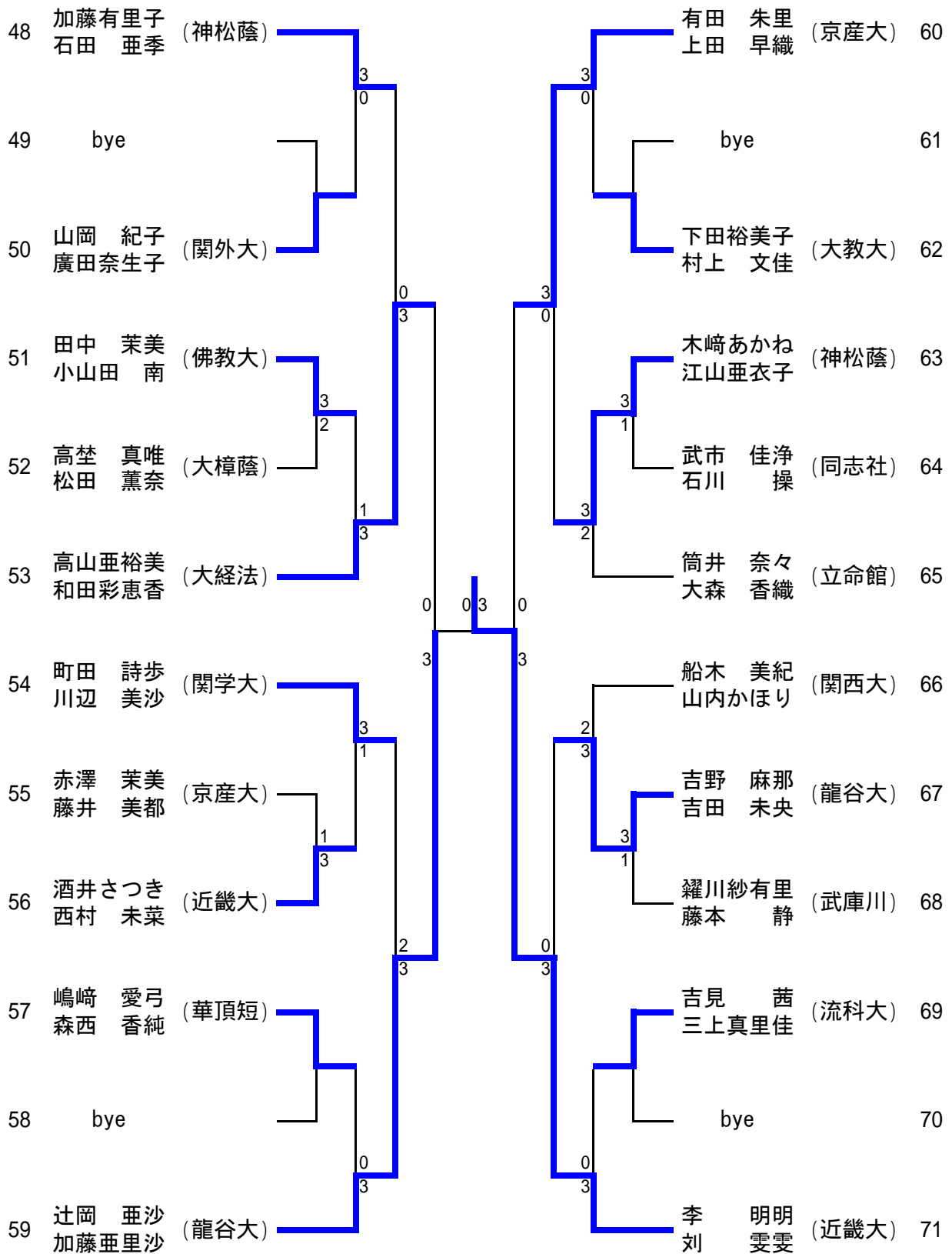
女子ダブルスNo.1



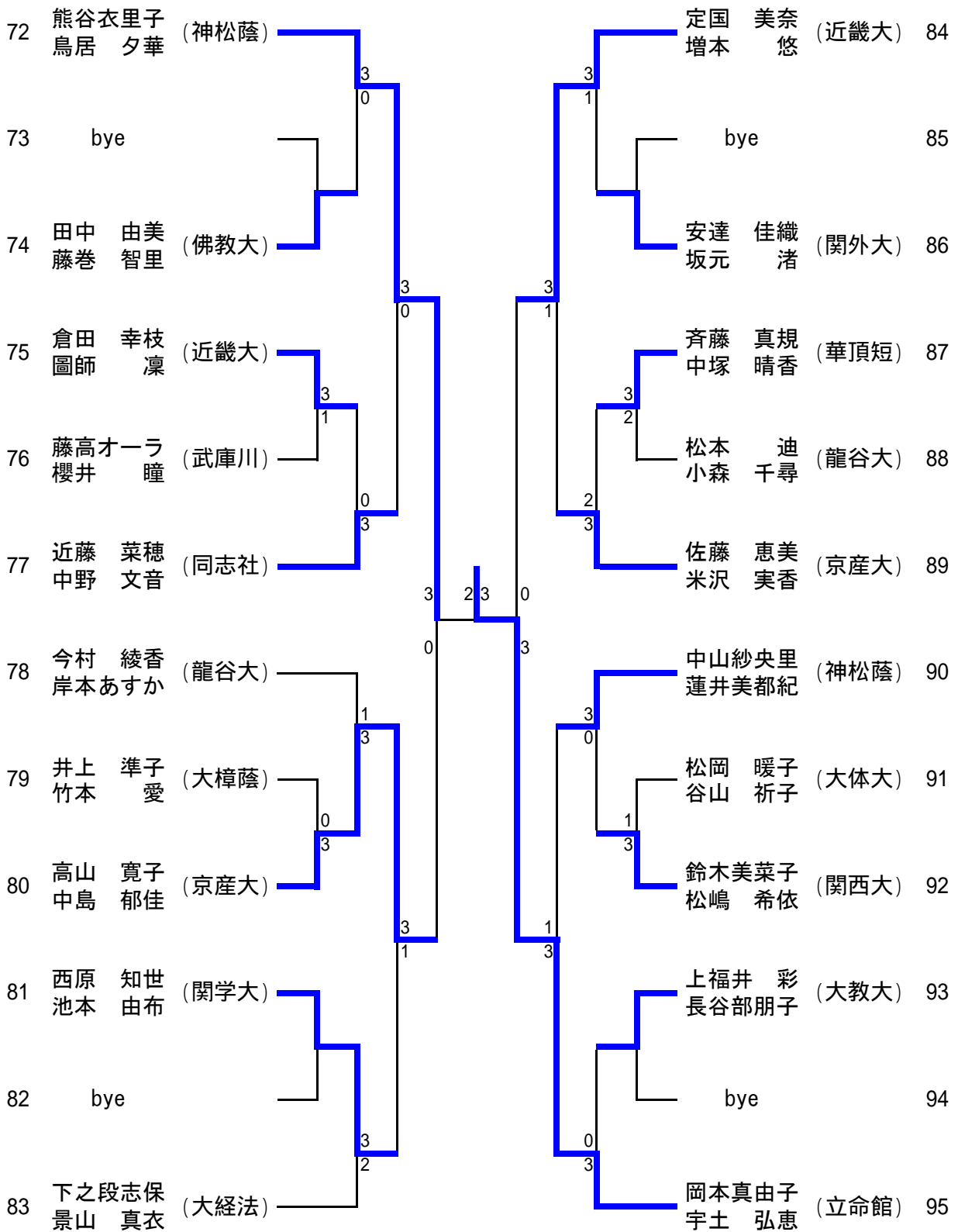
女子ダブルスNo. 2



女子ダブルスNo.3



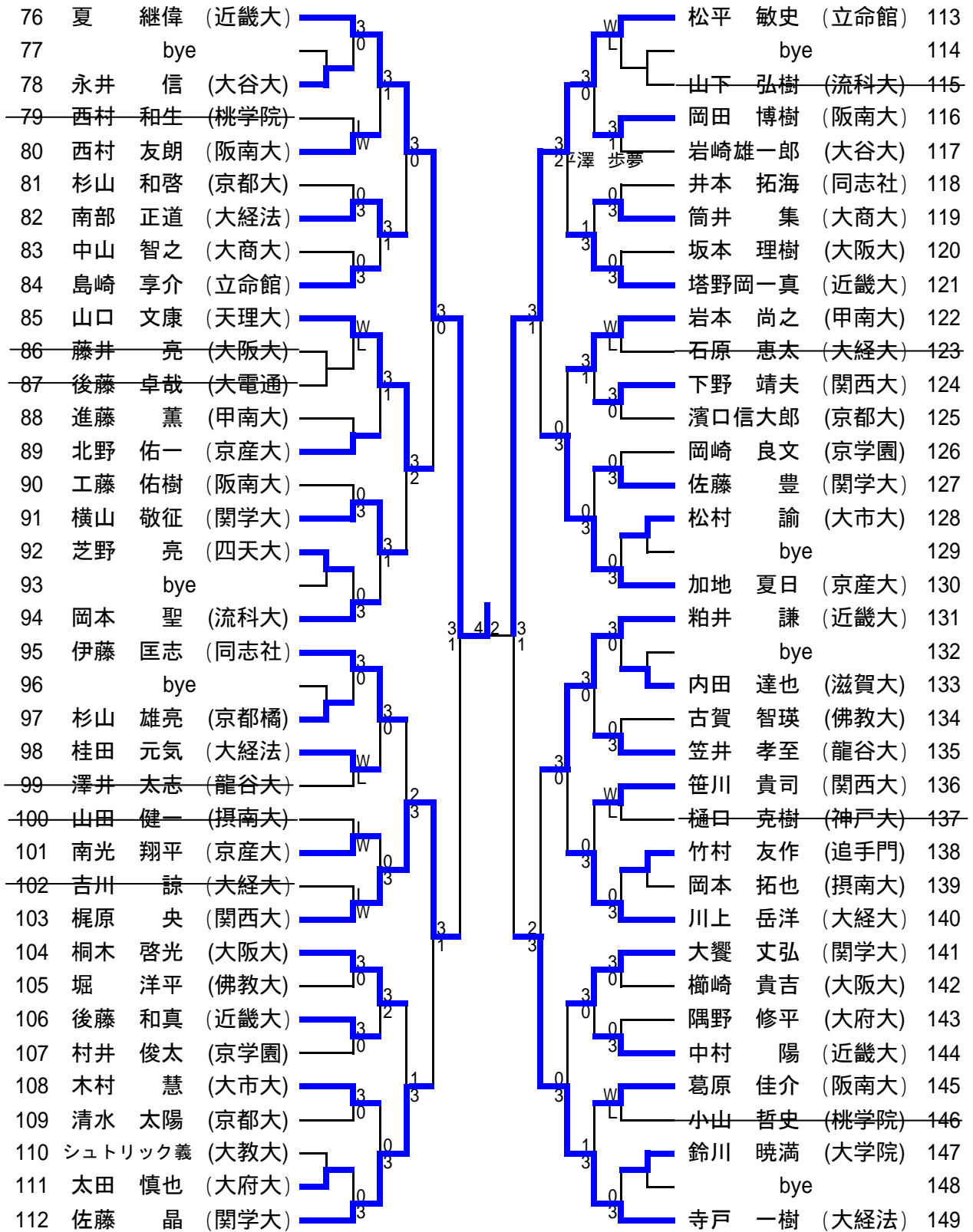
女子ダブルスNo.4



男子シングルスNo.1

1	有田 洋巳 (近畿大)		3			3			藤原 勇介 (同志社)	38
2	中山 恒		0			0			bye	39
3	田中 貴 (大学院)		3			3			辻田 翔夢 (佛教大)	40
4	植松 伸平 (摂南大)		0			0			福田 知由 (大工大)	41
5	仙石 寛之 (大工大)		3			3			石川 慎也 (大経大)	42
6	大槻 泰之 (阪南大)		W			0			山本 隼矢 (関学大)	43
7	河村 和寿 (同志社)		L			3			福井 将人 (追手門)	44
8	中西 祥梧 (大市大)		W			0			真鍋 巖 (関外大)	45
9	山本 昌充 (佛教大)		L			0			東 和未 (阪南大)	46
10	井形 優介 (立命館)		3			3			由宇 弘樹 (神戸大)	47
11	佐藤 智哉 (京都橘)		0			0			柳瀬裕次郎 (流科大)	48
12	貝田耕太郎 (大産大)		3			2			平木 孝広 (大体大)	49
13	内山 修 (天理大)		L			1			西村 貴成 (龍谷大)	50
14	貝原 正憲 (京都大)		W			3			川瀬 敏貴 (近畿大)	51
15	菅沼 勇人 (大経法)		3			1			亀井 健二 (大教大)	52
16	大塚 哲 (関西大)		0			0			曾明 航 (滋賀大)	53
17	积迦郡 豊 (大電通)		1			3			杉田 充 (摂南大)	54
18	稲満 健吾 (京府大)		3			0			bye	55
19	志奥 雅和 (大経大)		3			3			友金 准也 (京産大)	56
20	田中 建伍 (関学大)		3			0			村岡 卓朗 (関西大)	57
21	bye		0			0			bye	58
22	中家健太郎 (大谷大)		3			0			岩本 裕一 (大府大)	59
23	佐野 聖士 (流科大)		3			0			武部 篤典 (大阪大)	60
24	佐々木泰夫 (滋賀大)		0			3			吉田 純平 (甲南大)	61
25	小宮 大 (同志社)		3			2			梶川 知宏 (京都大)	62
26	長坂 信吾 (大阪大)		0			0			越智 直輝 (京産大)	63
27	新井 優弥 (阪南大)		2			3			西本 俊之 (大産大)	64
28	直野 正幸 (龍谷大)		3			0			長谷川勇輝 (大経大)	65
29	相澤 光 (甲南大)		2			0			小林 一弥 (大経法)	66
30	大瀬 太郎 (近畿大)		3			1			黒田 雅人 (大商大)	67
31	島本 一翔 (大府大)		0			3			宮崎 飛鷹 (阪南大)	68
32	西村 一輝 (関西大)		3			0			小谷 貴大 (関学大)	69
33	石高 彰人 (京都大)		W			3			徳山 光 (京学園)	70
34	近藤 弘基 (阪南大)		L			0			権代 雅俊 (神学院)	71
35	後藤 一斗 (大経大)		0			3			山内 峻司 (近畿大)	72
36	bye		0			0			西川 航平 (大谷大)	73
37	川崎 和彦 (京産大)		3			3			bye	74
						0			藤井 将大 (立命館)	75

男子シングルス No. 2



男子シングルスNo.3

150	村上 純也 (関学大)	加能 恭兵 (関西大)	187
151	bye	bye	188
152	貝淵 俊之 (大産大)	吉村 竜一 (トマス)	189
153	福岡 裕太 (大経大)	野中 翔平 (大府大)	190
154	沢田 卓哉 (大学院)	白井 郁也 (大経法)	191
155	白石 翼 (阪南大)	寺西 真胤 (京産大)	192
156	城下 知也 (関西大)	那須 瞬 (甲南大)	193
157	国光 徹 (流科大)	山口 賢治 (京都大)	194
158	関井 広 (大市大)	平澤 歩夢 (関学大)	195
159	永本 龍也 (摂南大)	内山 雅人 (龍谷大)	196
160	山本 剛史 (大府大)	福永 俊輔 (天理大)	197
161	坪内 拓矢 (滋賀大)	長谷川翔一 (同志社)	198
162	小池 勝 (大経法)	柏木 達矢 (大商大)	199
163	末長 卓也 (近畿大)	八尋 直人 (阪南大)	200
164	新川 武史 (京学園)	後藤 輝樹 (大阪大)	201
165	中川 正博 (京都大)	近江 佑太 (京都橋)	202
166	前川 裕雅 (大体大)	bye	203
167	bye	佐々木清貴 (近畿大)	204
168	宮本 陽介 (立命館)	森川 赴 (京産大)	205
169	河井 啓伸 (近畿大)	bye	206
170	bye	一宮 弘樹 (大工大)	207
171	高重 諒 (甲南大)	森本 祥平 (流科大)	208
172	山川 雄嗣 (神戸大)	富田 卓哉 (京学園)	209
173	平柳 拓哉 (大商大)	前田 貴紀 (大阪大)	210
174	柴田 要 (大阪大)	中西 現 (桃学院)	211
175	福山 寛人 (立命館)	桑田 竜飛 (大経法)	212
176	奥村 駿 (京都大)	久戸瀬達紀 (神学院)	213
177	八田 昌和 (龍谷大)	三宅 将広 (大経大)	214
178	早川 佑司 (京産大)	川上 貴弘 (阪南大)	215
179	山本 綾司 (阪南大)	宮岡 翔大 (滋賀大)	216
180	真鍋 智也 (大経大)	朝倉 健斗 (関学大)	217
181	山岡 真大 (関西大)	福井 聖人 (追手門)	218
182	丹羽 晃平 (追手門)	原 一貴 (近畿大)	219
183	進藤 諭 (佛教大)	吉田 卓矢 (大体大)	220
184	中西 卓雄 (近畿大)	田尻 知也 (大学院)	221
185	bye	bye	222
186	佐々木健次郎 (大経法)	福原 裕 (立命館)	223

男子シングルスNo.4

224	李 昂 (龍谷大)									篠藤 亮史 (大経大)	261	
225	bye									bye	262	
226	申塔 充宏 (京都大)									森口 寛文 (桃学院)	263	
227	鰐淵 敬吾 (佛教大)									小野新太郎 (大阪大)	264	
228	山崎 寿真 (近畿大)									桑山 貴浩 (大府大)	265	
229	水田 和芳 (阪南大)									中村 彰吾 (近畿大)	266	
230	木村 聡 (大経大)									種村 武 (大谷大)	267	
231	岡田 周士 (京産大)									宮原 雄人 (京都大)	268	
232	蔭西ひかる (関西大)									吉山 洋輝 (関学大)	269	
233	長岡 達也 (大経法)									松井 淳悟 (神戸大)	270	
234	佐々木昌輝 (四天大)									吉田 寛 (大産大)	271	
235	藤原 凌亮 (大産大)									木村 周平 (関西大)	272	
236	矢本 大也 (同志社)									小林 明智 (流科大)	273	
237	(甲南大)									上野 祐樹 (摂南大)	274	
238	大宅 翼 (大阪大)									中野 彰 (大学院)	275	
239	澤 亮太 (大谷大)									加納 重基 (阪南大)	276	
240	幡野 秀哉 (大経大)									bye	277	
241	bye									後岡 優太 (京産大)	278	
242	津田 翔 (関学大)									北畑 勇樹 (阪南大)	279	
243	大内 健裕 (立命館)									義 義	bye	280
244	bye									安達 悠爾 (神学院)	281	
245	大前 翔平 (大電通)									富尾 航平 (大経大)	282	
246	中村 俊介 (京都橘)									行正 裕樹 (トマス)	283	
247	角谷 俊明 (京都大)									島田 司 (関西大)	284	
248	吉田 智幸 (京学園)									浅野 成彬 (龍谷大)	285	
249	平野 貴大 (京産大)									渙師 雄介 (大阪大)	286	
250	道阪 晃久 (大商大)									今井 裕介 (大電通)	287	
251	津曲 義隆 (同志社)									井形 駿介 (立命館)	288	
252	結城 哲央 (滋賀大)									永吉 謙一 (甲南大)	289	
253	池田 太介 (天理大)									中谷 信彦 (近畿大)	290	
254	家保 陽介 (流科大)									平野 和希 (関学大)	291	
255	網本 英夫 (阪南大)									山内 大士 (大商大)	292	
256	八木 邦幸 (大学院)									山本 恭平 (大経法)	293	
257	池田 健 (大市大)									藤原 憲太 (佛教大)	294	
258	長原 尚夫 (関西大)									原田 卓 (京学園)	295	
259	bye									bye	296	
260	吉田 和也 (近畿大)									河合 竜太 (同志社)	297	

男子シングルスNo.5

298	宮内 卓也 (大阪大)		3		3	祢屋 康介 (関西大)	335
299	bye		0		0	bye	336
300	高島 周平 (甲南大)		3		3	中山 成 (大市大)	337
301	清水 大志 (大学院)		0		0	岡田 卓也 (大経大)	338
302	中西 一喜 (龍谷大)		W		3	古谷 拓巳 (大体大)	339
303	山本 雅也 (京都大)		L		0	藤本 康紘 (京産大)	340
304	末広 和靖 (大経法)		1		3	武川 陽平 (関学大)	341
305	蓑毛 太樹 (大府大)		3		0	渡邊 幸司 (神戸大)	342
306	筒井 惇二 (阪南大)		0		3	駒井 亮 (近畿大)	343
307	伊原 智広 (関西大)		3		3	小畑 智嗣 (立命館)	344
308	澤田 和登 (近畿大)		0		0	川嶺 宏和 (関外大)	345
309	芦澤 克哉 (流科大)		3		3	福富 裕貴 (京都橋)	346
310	福本 和将 (京学園)		1		0	黒田 大輔 (阪南大)	347
311	浅井 宏之 (天理大)		0		3	増田 侑亮 (京都大)	348
312	藤澤 将之 (大経大)		3		0	平田 政貴 (大商大)	349
313	敦賀 瞬 (摂南大)		W		2	小林 理記 (甲南大)	350
314	山崎 敏宣 (大商大)		L		3	安田 正彦 (大工大)	351
315	松浦 智博 (京府大)		1		0	bye	352
316	坂田 遼 (関学大)		3		3	中島 千晶 (大経法)	353
317	南 翔太郎 (近畿大)		0		3	出口要一郎 (同志社)	354
318	bye		3		1	bye	355
319	木橋 正樹 (大阪大)		0		3	山本 康平 (佛教大)	356
320	早川 大輝 (関西大)		3		0	植田 哲 (摂南大)	357
321	徳田 亮太 (関学大)		0		1	安井 裕貴 (追手門)	358
322	辻川 大輔 (佛教大)		3		W	永江 広樹 (大経大)	359
323	長谷川和紀 (阪南大)		2		3	久米 洋行 (立命館)	360
324	岡崎 俊輔 (大谷大)		3		0	宮田 崇弘 (大阪大)	361
325	北橋 孝道 (京産大)		0		3	前田 健登 (神学院)	362
326	亀井 健太 (大産大)		3		1	寺尾 悠佑 (京産大)	363
327	水野 陽介 (大経法)		2		3	玉島 賢人 (流科大)	364
328	横田 景 (京都大)		3		0	北井 弘毅 (滋賀大)	365
329	山口 翔太 (同志社)		0		3	奥野 泰弘 (阪南大)	366
330	高岸 広太 (滋賀大)		3		0	橋本 智弘 (龍谷大)	367
331	高垣 岳志 (神学院)		0		3	岡崎 耕平 (大谷大)	368
332	毎川 景亮 (阪南大)		3		0	寺農 学 (大教大)	369
333	bye		0		3	佐々木隆文 (近畿大)	370
334	池田 直史 (立命館)		W		0	bye	371
					3	松本 宗一 (関学大)	372

男子シングルスNo.6

373	池口 直也 (近畿大)													寺本 文平 (同志社)	410
374	bye													bye	411
375	二條 南平 (大府大)	3												山口 敦司 (桃学院)	412
376	野崎 保将 (京都大)	0												井上 祐貴 (大電通)	413
377	藤田 光輝 (同志社)	3												吉岡 翔至 (近畿大)	414
378	津田 善瑛 (京学園)	3												藤原 大地 (大商大)	415
379	奥西 浩一 (関西大)	0												山口 洵 (関学大)	416
380	中島 健敬 (桃学院)	0												研山 直輝 (佛教大)	417
381	朝井 晋 (関学大)	3												佐藤 駿介 (京産大)	418
382	神代泰一郎 (京産大)	3												灘 政信 (関西大)	419
383	北井 悠太 (甲南大)	2												稲田 晴久 (大経法)	420
384	鈴木 昇 (大産大)	3												松田 航貴 (阪南大)	421
385	竹安 俊介 (大商大)	2												三橋 義之 (近畿大)	422
386	和田守圭祐 (阪南大)	3												坂本 裕紀 (京学園)	423
387	山内 一平 (佛教大)	1												奥末 直耶 (神戸大)	424
388	藤原 優 (関西大)	3												齋藤 淳 (大阪大)	425
389	牛尾 寿貴 (流科大)	3												bye	426
390	bye													井上 啓 (立命館)	427
391	七條 優一 (大経法)	3												小池 智紘 (大経法)	428
392	北 勇武 (大経大)	3												bye	429
393	bye													村田 篤郎 (京都橘)	430
394	清水 直希 (京産大)	3												藤井 祐介 (関西大)	431
395	藪中 功嗣 (大市大)	0												本田 剛平 (トマス)	432
396	宮崎 高氏 (龍谷大)	3												北西 浩晃 (天理大)	433
397	玉井 航 (京都大)	0												田中 敬記 (大経大)	434
398	尾部 啓一 (神戸大)	3												星野 光 (京都大)	435
399	畑中 英人 (近畿大)	3												伊藤 拓也 (大府大)	436
400	柿本 真宏 (摂南大)	0												井上 一輝 (近畿大)	437
401	坪内 亮太 (同志社)	3												木村 淳 (流科大)	438
402	富野 貴之 (阪南大)	0												岸本 拓磨 (摂南大)	439
403	石川 祐太 (大阪大)	0												田中 裕二 (阪南大)	440
404	東 真一 (大学院)	3												岡坂 翔太 (大阪大)	441
405	山本 竜夫 (大電通)	1												平島 亮太 (京産大)	442
406	中山 恒 (大経法)	W												田中 宏樹 (追手門)	443
407	飛田 直希 (神学院)	1												和田悠一郎 (滋賀大)	444
408	bye													bye	445
409	石野 鳳 (立命館)	W												中村 謙太 (龍谷大)	446

男子シングルスNo.7

447	坂本 旬 (立命館)					瀬川 雄也 (京産大)	484
448	bye					bye	485
449	川田 哲也 (京都大)					中野 大志 (阪南大)	486
450	上田 拓朗 (龍谷大)					川口 隆 (摂南大)	487
451	平木 俊介 (大産大)					井上 裕希 (大阪大)	488
452	中村 善朗 (大府大)					堀内 哲也 (同志社)	489
453	切手 大介 (大経大)					川上 量士 (大工大)	490
454	亀井 大貴 (京都橘)					久米慶一郎 (関学大)	491
455	原 祐貴 (阪南大)					安藤 祐也 (大経法)	492
456	沖村 篤樹 (神戸大)					中田 明正 (大経大)	493
457	市川耕太郎 (甲南大)					松田 拓人 (阪南大)	494
458	谷尾 祥史 (桃学院)					建部 直人 (流科大)	495
459	黒川 修平 (関西大)					竹原 伸一 (近畿大)	496
460	森脇 直紀 (同志社)					安田 浩平 (京都大)	497
461	小野 泰佑 (京産大)					城野 俊也 (滋賀大)	498
462	阪本 考一 (大電通)					古見啓一郎 (甲南大)	499
463	野中 雄太 (大体大)					bye	500
464	bye					小嶋 大亮 (立命館)	501
465	水内 大介 (大経法)					宮崎 泰昌 (関西大)	502
466	雨郡 義和 (同志社)					bye	503
467	bye					富永 翔太 (龍谷大)	504
468	山田 賢治 (天理大)					中司 龍太 (大阪大)	505
469	門脇 拓哉 (大商大)					井口 聖矢 (京学園)	506
470	守口 達也 (関西大)					森田 真次 (大商大)	507
471	熊野 惇規 (京都大)					山下 大輔 (大経大)	508
472	竹綱 宏史 (阪南大)					石垣 雅俊 (追手門)	509
473	大都 一平 (大市大)					片上 豊 (四天大)	510
474	石田 敬士 (近畿大)					小林 孝之 (天理大)	511
475	高垣 亮太 (京産大)					吉田 拓人 (大市大)	512
476	豨瀬 将秀 (大阪大)					古本 和也 (神戸大)	513
477	中村 祥吾 (立命館)					杉本 裕平 (阪南大)	514
478	川井 章弘 (京学園)					中越 健太 (大電通)	515
479	那須 俊介 (滋賀大)					野中 洋平 (大府大)	516
480	浦川 豊 (大学院)					柳 秀樹 (関学大)	517
481	野口雄一郎 (追手門)					三枝 龍児 (佛教大)	518
482	bye					bye	519
483	山田 貴正 (関学大)					松本 幸徳 (近畿大)	520

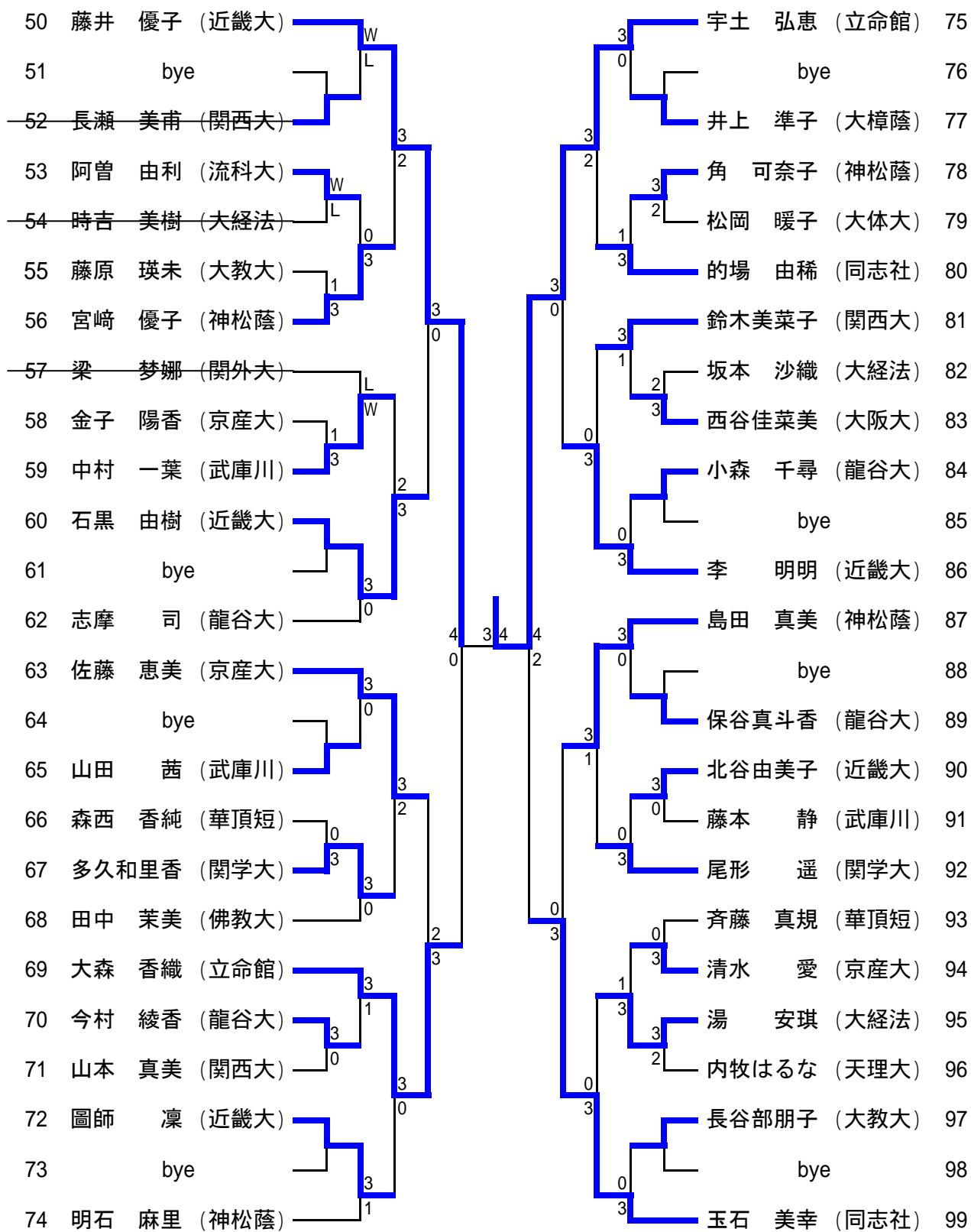
男子シングルスNo. 8

521	庄野 肇 (大経法)		3		0		3		中野 弘大 (関西大)	559
522	bye		0						bye	560
523	飯田 匠 (追手門)		2					W	吉岡 拓也 (神戸大)	561
524	早川 慶信 (大工大)		3					L	原田 寛之 (佛教大)	562
525	光井 栄史 (大谷大)		W					1	山田 義也 (大府大)	563
526	鳥越 翔太 (京産大)		3					2	神野 智之 (龍谷大)	564
527	上田 純 (神学院)		0					0	下間 平裕 (京学園)	565
528	広瀬 大貴 (大市大)		1					3	森本 祐 (天理大)	566
529	藤並 一真 (立命館)		3					3	石本 悟史 (近畿大)	567
530	松原 由季 (近畿大)		3					2	高原 良幸 (立命館)	568
531	芦田 健治 (滋賀大)		0					3	植村 将也 (大学院)	569
532	西口 卓磨 (大教大)		1					1	田中 剣伍 (大経大)	570
533	富永 雄大 (関学大)		3					2	今沢 寛至 (阪南大)	571
534	佐野 雅昭 (神戸大)		1					3	谷 企英 (大谷大)	572
535	菊本 悟志 (大経大)		0					0	右京 学人 (京都橋)	573
536	藤原 智史 (大商大)		3					3	片岡 卓也 (阪南大)	574
537	苦名 悠 (京都大)		1					L	bye	575
538	bye		0					W	上野 康治 (関学大)	576
539	鶴藺 諒 (阪南大)		3					3	湯本 晃 (同志社)	577
540	安永 孝之 (近畿大)		3					0	本村 幸也 (京府大)	578
541	bye		2					W	神田 穰史 (大市大)	579
542	尾島 雄太 (立命館)		3					0	築田 修 (阪南大)	580
543	室谷 直紀 (関学大)		3					2	木次 勇人 (流科大)	581
544	五嶋 翔 (流科大)		1					3	杉谷 英明 (大経法)	582
545	中村 裕太 (関西大)		3					0	安川 絢也 (大阪大)	583
546	森津 拓史 (大産大)		1					1	岩末 崇宏 (摂南大)	584
547	北野 正樹 (近畿大)		2					0	佐藤 良祐 (京都大)	585
548	池田 大介 (佛教大)		3					3	松井 克樹 (京産大)	586
549	斉藤 輝 (甲南大)		3					3	福岡 弘人 (大商大)	587
550	平田 郁生 (京都大)		3					0	武村 卓弥 (大経大)	588
551	広瀬 亮太 (阪南大)		0					2	阿賀谷俊介 (大阪大)	589
552	三好 達大 (大阪大)		2					3	益岡 洋 (神学院)	590
553	上川路陽平 (関西大)		3					0	西本 繁治 (関西大)	591
554	石井 敬祐 (大経法)		3					W	村上 淳紀 (桃学院)	592
555	中村 勇貴 (大学院)		0					0	林 聡志 (大産大)	593
556	谷中 優紀 (京学園)		0					3	bye	594
557	bye		0					3	濱川 明史 (近畿大)	595
558	藤本 直史 (同志社)		3							

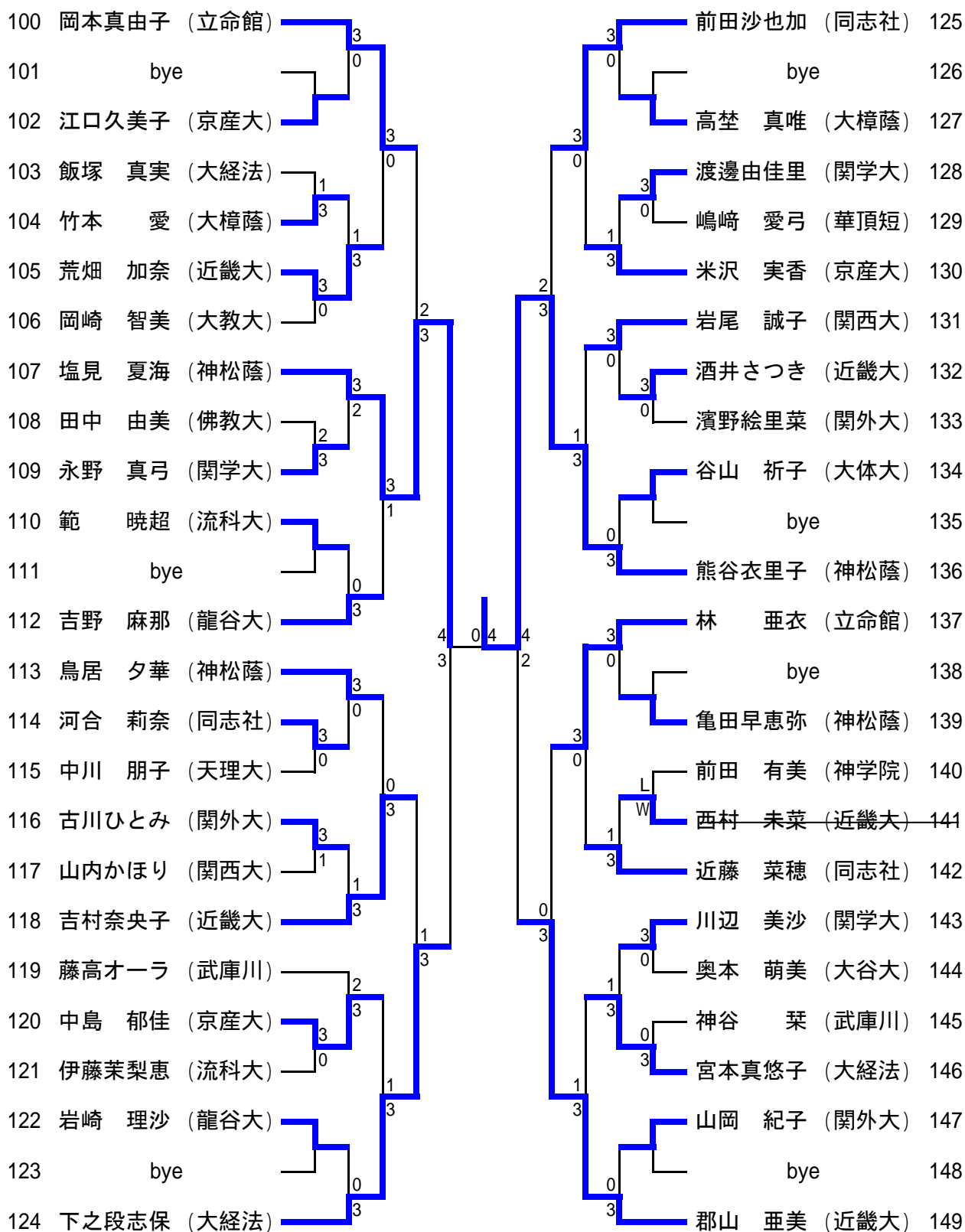
女子シングルスNo.1

1	郝 思萌 (龍谷大)		3		3	増本 悠 (近畿大)	26
2	中山 恒		0		0	bye	27
3	藪田真里奈 (大体大)		3		3	廣田奈生子 (関外大)	28
4	小山田 南 (佛教大)		3		2	坂本 唯 (京産大)	29
5	赤澤 茉美 (京産大)		2		1	若林 奈々 (神学院)	30
6	櫻井 瞳 (武庫川)		2		3	加藤亜里沙 (龍谷大)	31
7	坂本 千帆 (大樟蔭)		3		0	景山 真衣 (大経法)	32
8	石田 亜季 (神松蔭)		2		1	西原 知世 (関学大)	33
9	西村 香里 (天理大)		2		3	下田裕美子 (大教大)	34
10	武市 佳浄 (同志社)		3		0	武内 元江 (華頂短)	35
11	清家 彩 (関学大)		3		3	bye	36
12	bye		0		0	米倉 彩 (関西大)	37
13	刘 雯雯 (近畿大)		3		3	定国 美奈 (近畿大)	38
14	小川未紗希 (神松蔭)		3		4	bye	39
15	bye		0		1	田尾 彩美 (武庫川)	40
16	三上真里佳 (流科大)		3		3	榎 静香 (関学大)	41
17	柳戸 由佳 (立命館)		1		0	松本 迪 (龍谷大)	42
18	吉田 未央 (龍谷大)		3		3	白井 智子 (同志社)	43
19	船木 美紀 (関西大)		3		0	蓮井美都紀 (神松蔭)	44
20	町田 香織 (関外大)		0		3	橋本 庸代 (大樟蔭)	45
21	倉田 幸枝 (近畿大)		3		0	藤井 美都 (京産大)	46
22	吉川美菜子 (華頂短)		0		3	山崎 理沙 (大経法)	47
23	角川 彩香 (武庫川)		3		0	bye	48
24	bye		0		3	仲 佑実子 (立命館)	49
25	刘 洁 (大経法)		3				

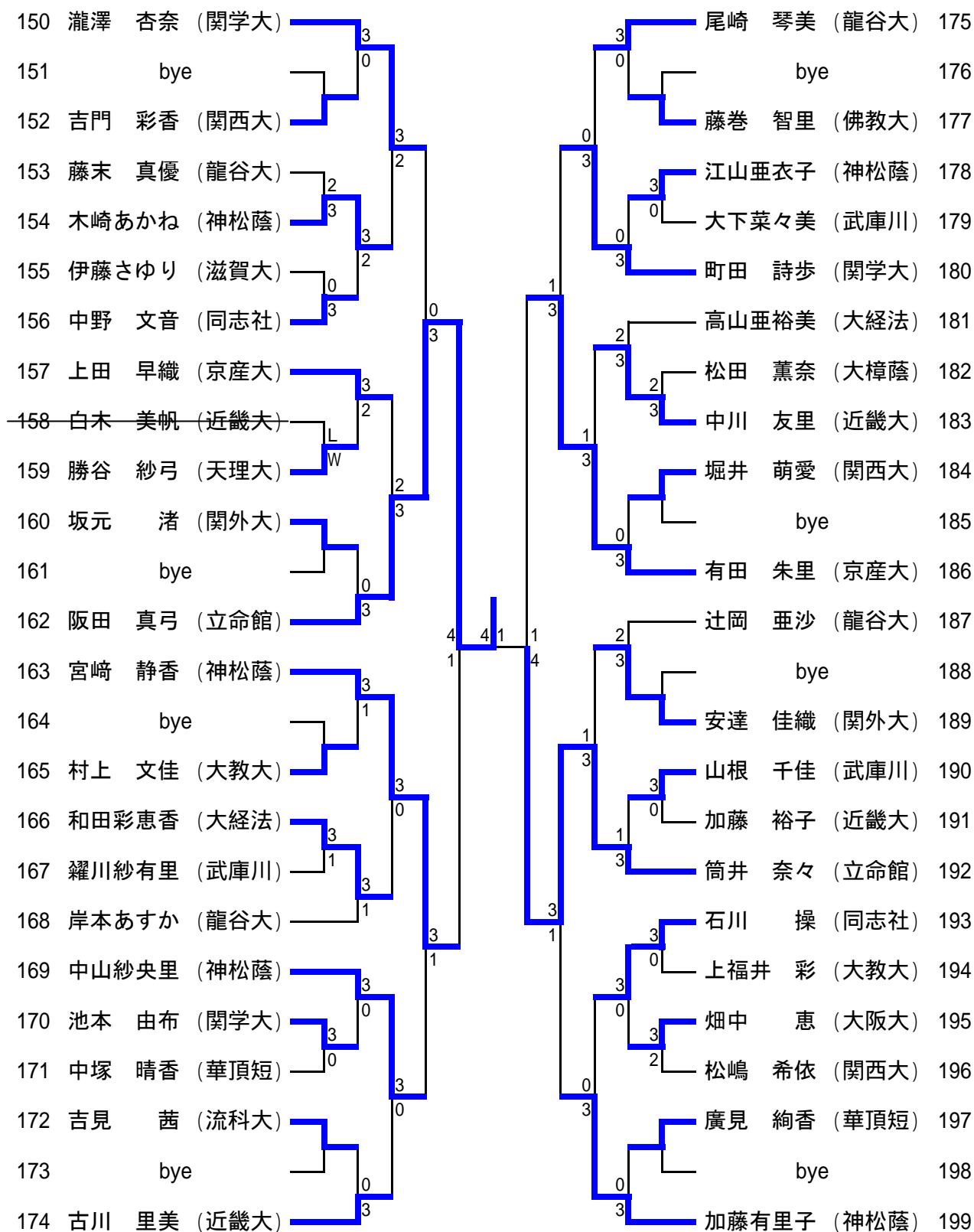
女子シングルスNo. 2



女子シングルスNo. 3



女子シングルスNo.4



シュトリック義