

第48回大阪国際招待卓球選手権大会(全国オープン)

男子ダブルス結果

	氏名／所属	勝	ポイント	負	氏名／所属
準々決勝	中本 敦雄 中川 洋希 (日本大・東京)	3	5-11,12-10,15-13,7-11,13-11	2	阿部 一博 森下 雄太 (リコー・東京)
	石井 匠 江藤 遼 (専修大・東京)	3	11-8,11-7,8-11,11-8	1	中村 公宣 沼田 勝 (住友金属物流・和歌山)
	柴田 直人 岡田 峻 (愛知工業大名電高・愛知)	3	11-5,11-9,6-11,11-6	1	岡本 聖 神代 泰一郎 (育英高・兵庫)
	荒木 剛之 足立 卓也 (住友金属物流・和歌山)	3	12-10,11-7,11-8	0	軽部 隆介 甲斐 義和 (明治大・東京)
準決勝	石井 匠 江藤 遼 (専修大・東京)	3	11-8,11-9,9-11,11-7	1	中本 敦雄 中川 洋希 (日本大・東京)
	荒木 剛之 足立 卓也 (住友金属物流・和歌山)	3	11-5,8-11,9-11,11-4,11-6	2	柴田 直人 岡田 峻 (愛知工業大名電高・愛知)
決勝	石井 匠 江藤 遼 (専修大・東京)	3	11-9,6-11,7-11,11-8,15-13	2	荒木 剛之 足立 卓也 (住友金属物流・和歌山)

※石井・江藤組は初優勝

女子ダブルス結果

	氏名／所属	勝	ポイント	負	氏名／所属
準々決勝	李 佳 (日本生命・大阪) 刘 洁 (H・P・C・大阪)	3	11-6,11-4,11-4	0	森永 愛里 三浦 佳子 (愛知工業大・愛知)
	越崎 歩 土井 みなみ (中国電力・広島)	3	11-7,11-5,11-9	0	桑原 美紀 門屋 未希 (神戸松蔭女学院大・兵庫)
	馮 暁雲 河村 茉依 (日立化成・茨城)	3	13-11,11-6,11-7	0	岸田 聡子 重本 幸恵 (日本生命・大阪)
	美咲 奈那 末益 薫 (NEC SKY・熊本)	3	12-10,11-6,11-6	0	安部 香織 中川 めぐみ (立命館大・大阪)
準決勝	李 佳 (日本生命・大阪) 刘 洁 (H・P・C・大阪)	3	12-10,11-8,11-3	0	越崎 歩 土井 みなみ (中国電力・広島)
	馮 暁雲 河村 茉依 (日立化成・茨城)	3	6-11,9-11,11-8,12-10,11-7	2	美咲 奈那 末益 薫 (NEC SKY・熊本)
決勝	李 佳 (日本生命・大阪) 刘 洁 (H・P・C・大阪)	3	12-10,11-5,9-11,11-3	1	馮 暁雲 河村 茉依 (日立化成・茨城)

※李・刘組は2年連続2回目の優勝

第48回大阪国際招待卓球選手権大会(全国オープン)

男子シングルス結果

	氏名／所属	勝	ポイント	負	氏名／所属
準々決勝	具 本 煥 (韓南大学校・滋 賀)	3	10-12,11-7,11-4,11-4	1	馮 殿 宇 (田阪卓研・京 都)
	軽 部 隆 介 (明治大・東 京)	3	11-6,11-5,10-12,7-11,11-6	2	森 田 翔 樹 (専修大・東 京)
	石 崎 孝 志 (明治大・東 京)	3	8-11,11-6,11-7,11-8	1	加 山 兵 伍 (原田鋼業兵庫・兵 庫)
	柳 延 恒 (TTSタカハシ・兵 庫)	3	11-7,5-11,6-11,11-9,11-9	2	甲 斐 義 和 (明治大・東 京)
準決勝	軽 部 隆 介 (明治大・東 京)	3	11-4,11-7,11-9	0	具 本 煥 (韓南大学校・滋 賀)
	柳 延 恒 (TTSタカハシ・兵 庫)	3	13-11,11-9,11-9	0	石 崎 孝 志 (明治大・東 京)
決勝	軽 部 隆 介 (明治大・東 京)	3	11-7,4-11,11-3,8-11,11-6	2	柳 延 恒 (TTSタカハシ・兵 庫)

女子シングルス結果

	氏名／所属	勝	ポイント	負	氏名／所属
準々決勝	李 佳 (日本生命・大 阪)	3	11-7,11-4,18-16	0	田 村 望 (専修大・東 京)
	張 瀟 玉 (黒龍江省・中 国)	3	13-11,12-14,11-8,11-6	1	工 藤 文 子 (NEC SKY・熊 本)
	馮 暁 雲 (日立化成・茨 城)	3	12-14,15-13,8-11,11-4,12-10	2	刘 洁 (H・P・C・大 阪)
	美 咲 奈 那 (NEC SKY・熊 本)	3	11-6,11-6,11-7	0	藤 井 優 子 (四天王寺高・大 阪)
準決勝	李 佳 (日本生命・大 阪)	3	11-9,11-4,11-4	0	張 瀟 玉 (黒龍江省・中 国)
	美 咲 奈 那 (NEC SKY・熊 本)	3	11-8,11-6,8-11,10-12,15-13	2	馮 暁 雲 (日立化成・茨 城)
決勝	李 佳 (日本生命・大 阪)	3	11-9,12-10,11-8	0	美 咲 奈 那 (NEC SKY・熊 本)

※2年連続2回目の優勝

第48回大阪国際招待卓球選手権大会(全国オープン)

男子ジュニア結果

	氏名／所属	勝	ポイント	負	氏名／所属
準々決勝	刘 昊 (武田高・広島)	3	10-12,11-6,11-9,11-6	1	林 正 偉 (明德義塾高・高知)
	王 凱 (新潟産業大附属高・新潟)	3	9-11,11-5,11-5,11-7	1	佐々木 信也 (明德義塾高・高知)
	吉田 和也 (東山高・京都)	3	11-7,11-7,11-6	0	柴田 直人 (愛知工業大名電高・愛知)
	中尾 泰朗 (福井商業高・福井)	3	8-11,11-8,11-7,6-11,11-9	2	北村 祐馬 (愛知工業大名電高・愛知)
準決勝	王 凱 (新潟産業大附属高・新潟)	3	7-11,11-7,12-10,11-6	1	刘 昊 (武田高・広島)
	中尾 泰朗 (福井商業高・福井)	3	11-8,11-5,3-11,6-11,11-9	2	吉田 和也 (東山高・京都)
決勝	王 凱 (新潟産業大附属高・新潟)	3	11-9,11-2,11-2	0	中尾 泰朗 (福井商業高・福井)

女子ジュニア結果

	氏名／所属	勝	ポイント	負	氏名／所属
準々決勝	北岡 エリ子 (土佐女子高・高知)	3	11-9,6-11,8-11,11-6,11-9	2	森 美紗樹 (明德義塾高・高知)
	王 舒 (新潟産業大附属高・新潟)	3	4-11,11-9,11-8,11-6	1	土田 美佳 (明德義塾中・高知)
	高橋 真梨子 (ミキハウスJSC・大阪)	3	11-7,11-9,8-11,11-7	1	定国 莉衣 (就実高・岡山)
	王 美婷 (岡山商科大附属高・岡山)	3	7-11,11-9,11-5,11-7	1	孫 雪 (明德義塾高・高知)
準決勝	北岡 エリ子 (土佐女子高・高知)	3	7-11,11-8,11-6,11-8	1	王 舒 (新潟産業大附属高・新潟)
	王 美婷 (岡山商科大附属高・岡山)	3	9-11,13-11,11-7,9-11,12-10	2	高橋 真梨子 (ミキハウスJSC・大阪)
決勝	王 美婷 (岡山商科大附属高・岡山)	3	11-4,8-11,11-6,11-7	1	北岡 エリ子 (土佐女子高・高知)

第48回大阪国際招待卓球選手権大会(全国オープン)

男子カデット結果

	氏名／所属	勝	ポイント	負	氏名／所属
準々決勝	渡邊 大地 (出雲北陵中・島根)	3	12-10,6-11,11-7,11-4	1	高田 直騎 (TEAM上宮・大阪)
	藤村 友也 (長森中・岐阜)	3	11-5,11-8,11-9	0	田添 響 (石田卓球クラブ・福岡)
	寺光 法隆 (長森中・岐阜)	3	8-11,15-13,11-5,7-11,11-9	2	広瀬 貴之 (久米中・鳥取)
	姫野 翼 (育徳クラブ・大阪)	3	9-11,10-12,11-7,11-8,11-5	2	酒井 明日翔 (酒井クラブ・岐阜)
準決勝	藤村 友也 (長森中・岐阜)	3	11-5,11-5,11-8	0	渡邊 大地 (出雲北陵中・島根)
	姫野 翼 (育徳クラブ・大阪)	3	6-11,11-7,12-10,11-5	1	寺光 法隆 (長森中・岐阜)
決勝	姫野 翼 (育徳クラブ・大阪)	3	11-7,8-11,14-12,4-11,11-8	2	藤村 友也 (長森中・岐阜)

女子カデット結果

	氏名／所属	勝	ポイント	負	氏名／所属
準々決勝	松平 志穂 (ミキハウスJSC・大阪)	3	11-8,5-11,11-8,9-11,11-7	2	徳永 美子 (石田卓球クラブ・福岡)
	藤原 美葵 (土佐女子中・高知)	3	11-4,11-7,11-7	0	森 さくら (伊丹卓球教室大阪・大阪)
	加藤 知秋 (高富中・岐阜)	3	11-9,9-11,11-5,11-2	1	藤田 ひろえ (山陽女子中・岡山)
	成本 綾海 (ミキハウスJSC・大阪)	3	12-10,9-11,6-11,11-5,11-9	2	北村 侑子 (平田中・島根)
準決勝	松平 志穂 (ミキハウスJSC・大阪)	3	11-8,11-6,7-11,11-8	1	藤原 美葵 (土佐女子中・高知)
	成本 綾海 (ミキハウスJSC・大阪)	3	11-8,9-11,10-12,11-9,11-8	2	加藤 知秋 (高富中・岐阜)
決勝	成本 綾海 (ミキハウスJSC・大阪)	3	11-7,11-7,11-5	0	松平 志穂 (ミキハウスJSC・大阪)

第48回大阪国際招待卓球選手権大会(全国オープン)

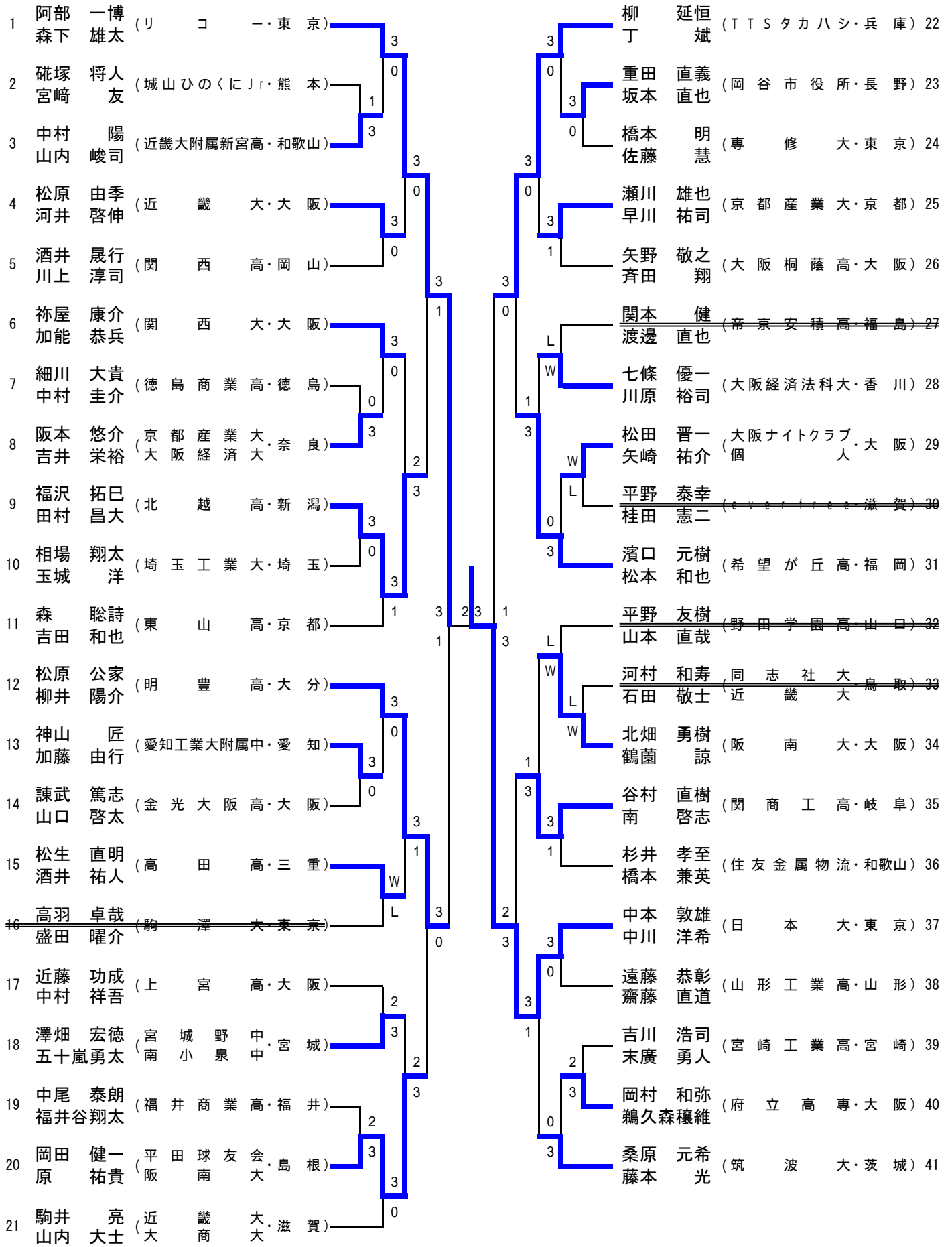
男子ホープス結果

	氏名／所属	勝	ポイント	負	氏名／所属
準々決勝	鈴木 義隆 (広沢卓球スポ少・静岡)	3	11-8,10-12,9-11,11-9,11-7	2	福島 誠 (菊友クラブ・愛知)
	姚 東寅 (新発田ジュニア・新潟)	3	8-11,8-11,13-11,11-7,12-10	2	南谷 将成 (菊友クラブ・愛知)
	高取 侑史 (稗原クラブ・島根)	3	8-11,12-10,11-9,12-10	1	松下 大星 (城山ひのくにJr・熊本)
	郡山 北斗 (桃太郎卓球クラブ・岡山)	3	11-9,11-7,11-7	0	緒方 遼太郎 (卓伸クラブ・愛知)
準決勝	鈴木 義隆 (広沢卓球スポ少・静岡)	3	11-7,13-11,7-11,13-11	1	姚 東寅 (新発田ジュニア・新潟)
	高取 侑史 (稗原クラブ・島根)	3	11-7,11-6,8-11,15-13	1	郡山 北斗 (桃太郎卓球クラブ・岡山)
決勝	鈴木 義隆 (広沢卓球スポ少・静岡)	3	6-11,11-7,9-11,11-7,11-4	2	高取 侑史 (稗原クラブ・島根)

女子ホープス結果

	氏名／所属	勝	ポイント	負	氏名／所属
準々決勝	安藤 みなみ (卓伸クラブ・愛知)	3	11-4,15-13,11-3	0	安川 佳純 (香芝Jr・奈良)
	加藤 杏華 (卓研ジュニア・岐阜)	3	11-5,11-2,14-12	0	市川 千勢 (可部町スポ少・広島)
	森田 彩音 (Spin's・静岡)	3	12-10,11-9,11-6	0	細川 星 (堀金JTC・長野)
	石川 梨良 (山口ジュニア・山口)	3	11-6,11-7,6-11,11-3	1	平 真由香 (平クラブ・滋賀)
準決勝	加藤 杏華 (卓研ジュニア・岐阜)	3	11-6,11-6,8-11,8-11,11-6	2	安藤 みなみ (卓伸クラブ・愛知)
	森田 彩音 (Spin's・静岡)	3	9-11,11-3,11-6,11-5	1	石川 梨良 (山口ジュニア・山口)
決勝	加藤 杏華 (卓研ジュニア・岐阜)	3	11-7,11-9,7-11,11-8	1	森田 彩音 (Spin's・静岡)

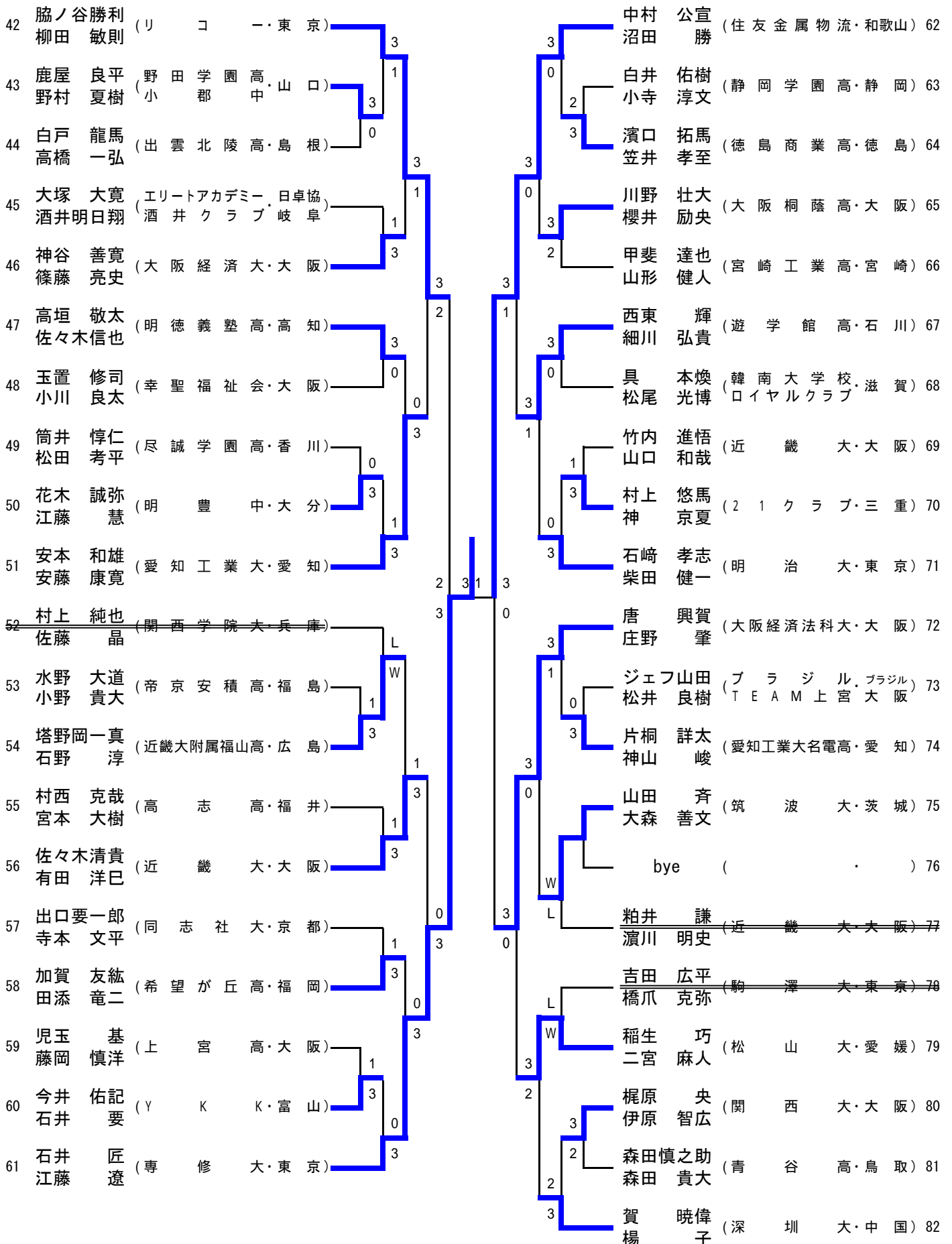
男子ダブルス(MD)



決 勝

石井 匠 (専 修 大 ・ 東 京) 3 (11-9,6-11,7-11,11-8,15-13) 2 荒木 剛之 (住 友 金 属 物 流 ・ 和 歌 山)
 江藤 遼

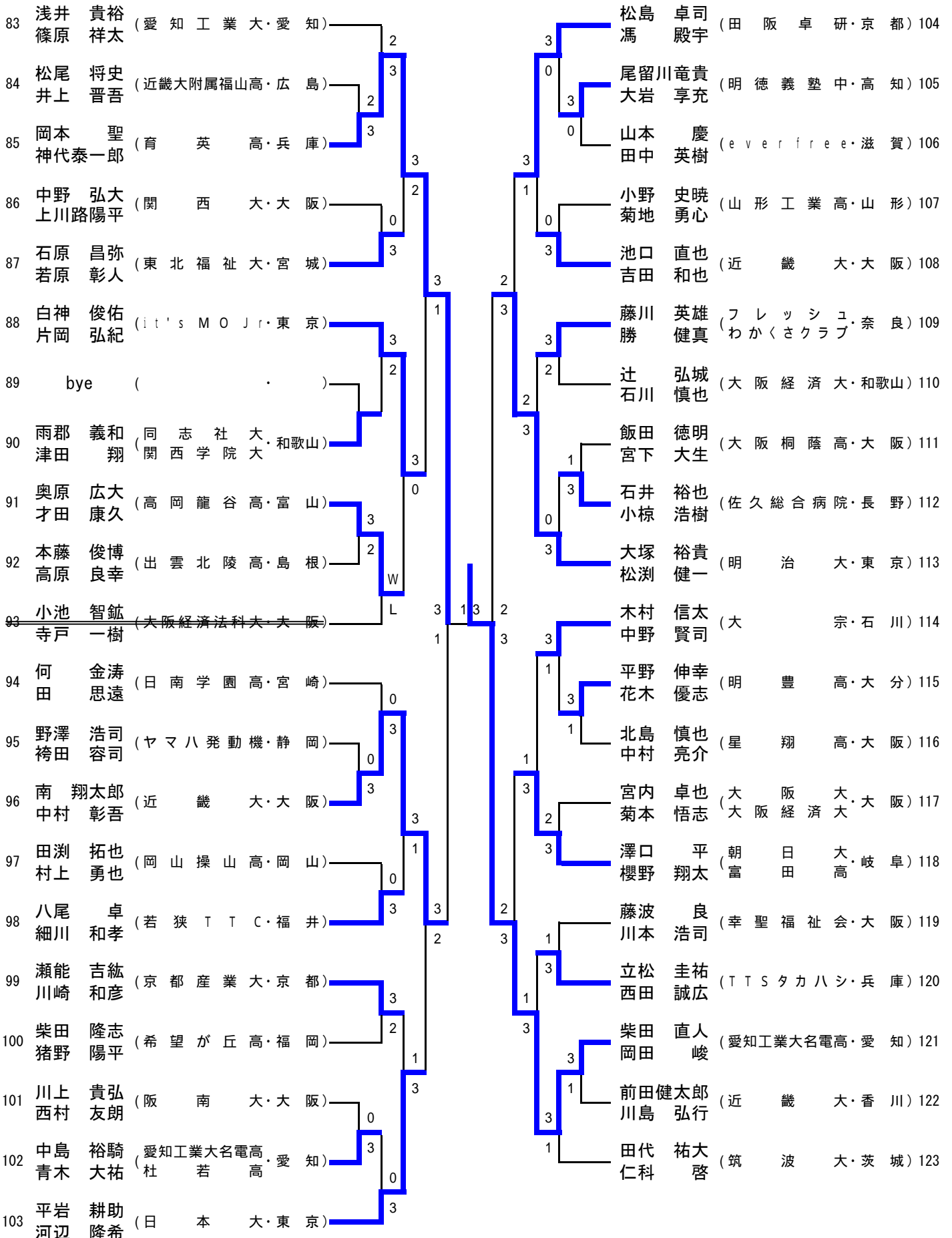
男子ダブルス(MD)



準決勝

中本 敦雄 (日本大・東京) 1 (8-11,9-11,11-9,7-11) 3 石井 匠 (専修大・東京)

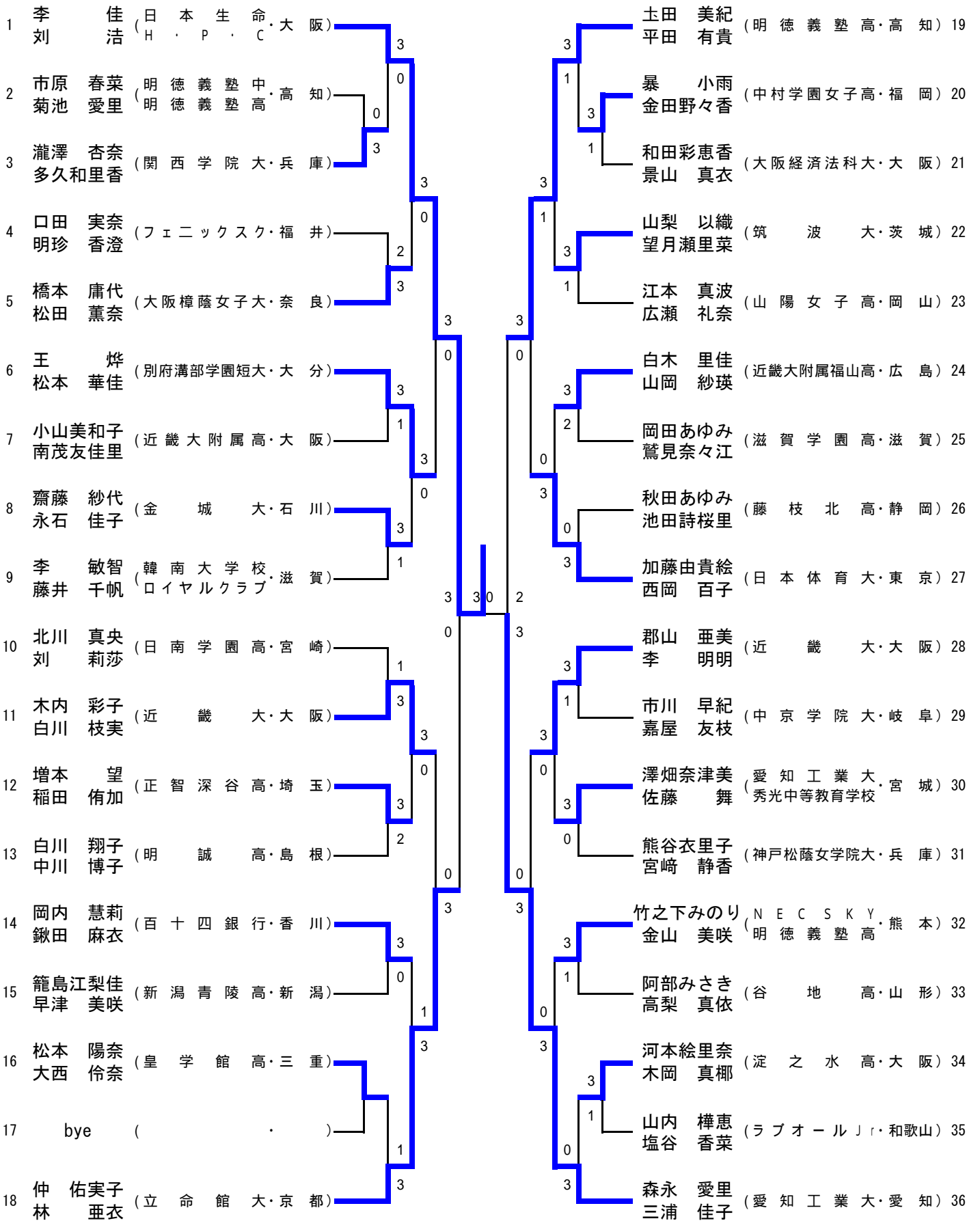
男子ダブルス(MD)



準決勝

柴田 直人 (愛知工業大名電高・愛知) 2 (5-11,11-8,11-9,4-11,6-11) 3 荒木 剛之 (住友金属物流・和歌山) 卓也

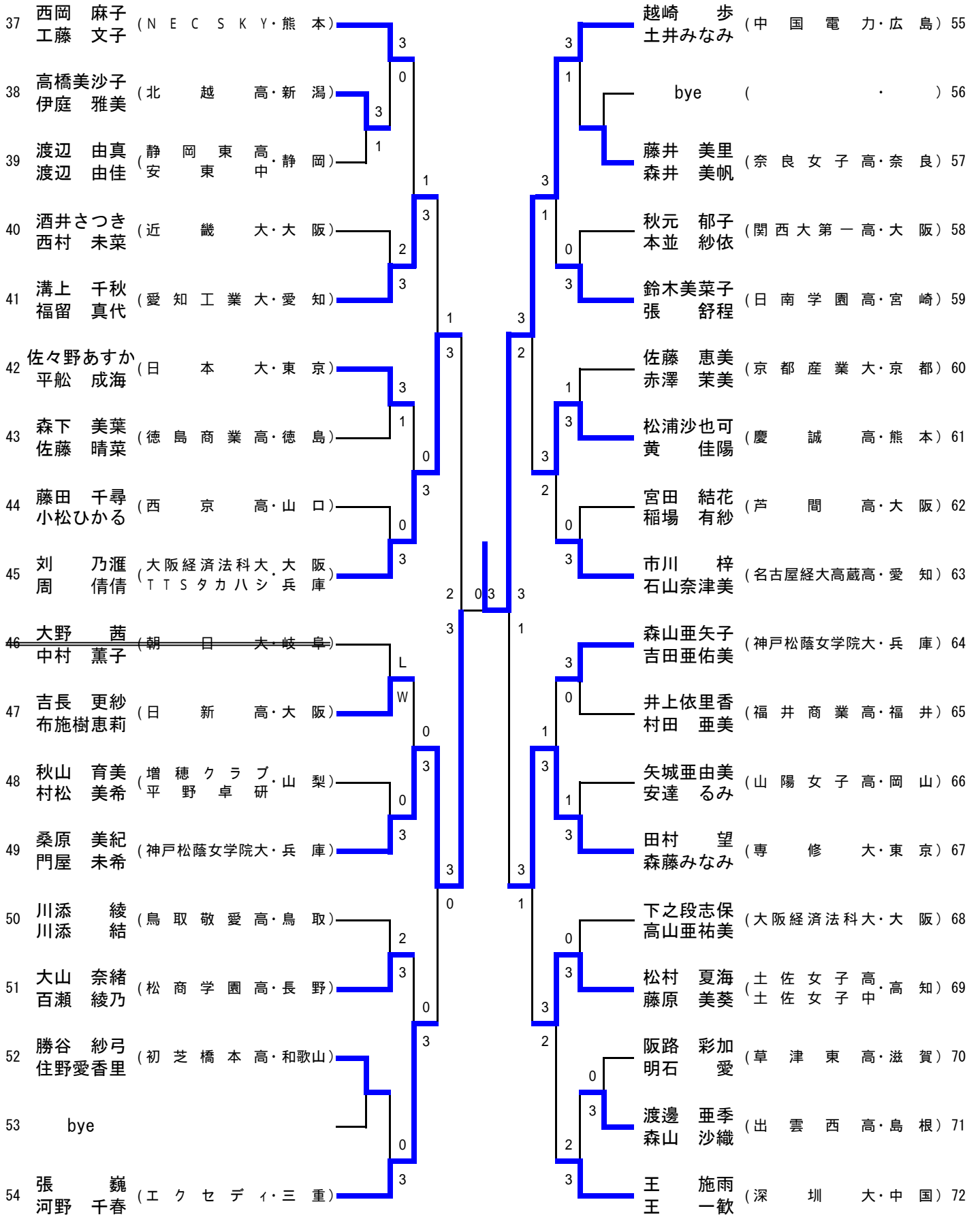
女子ダブルス(WD)



決勝

李 佳 (日本生命・大阪) 3 (12-10,11-5,9-11,11-3) 1 馮 曉雲 (日立化成・茨城)
 刘 洁 (H.P.C.) 河村 茉依

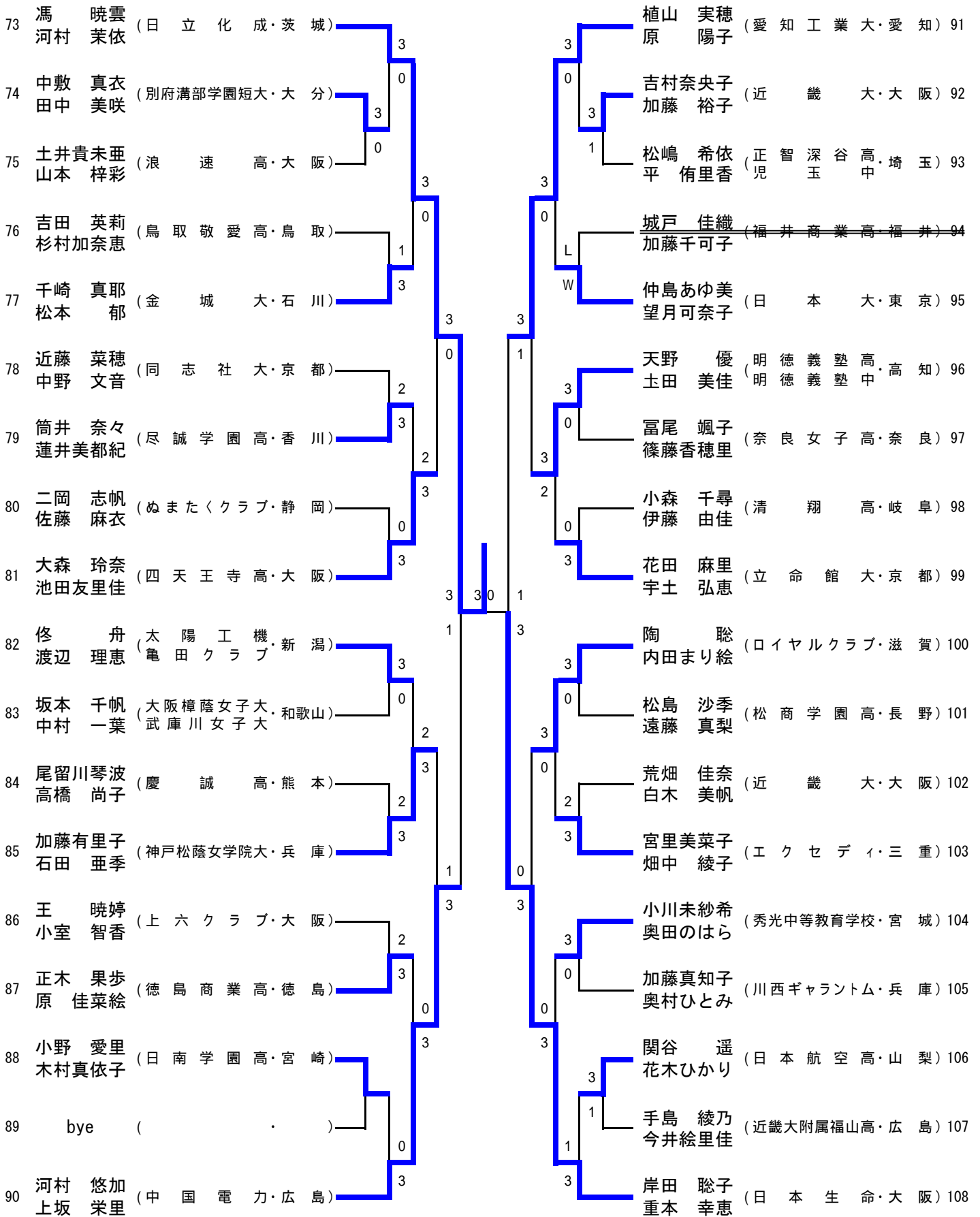
女子ダブルス(WD)



準決勝

李 佳 (日本生命・大阪) 3 (12-10,11-8,11-3) 0 越崎 歩 (中国電力・広島) 土井みなみ

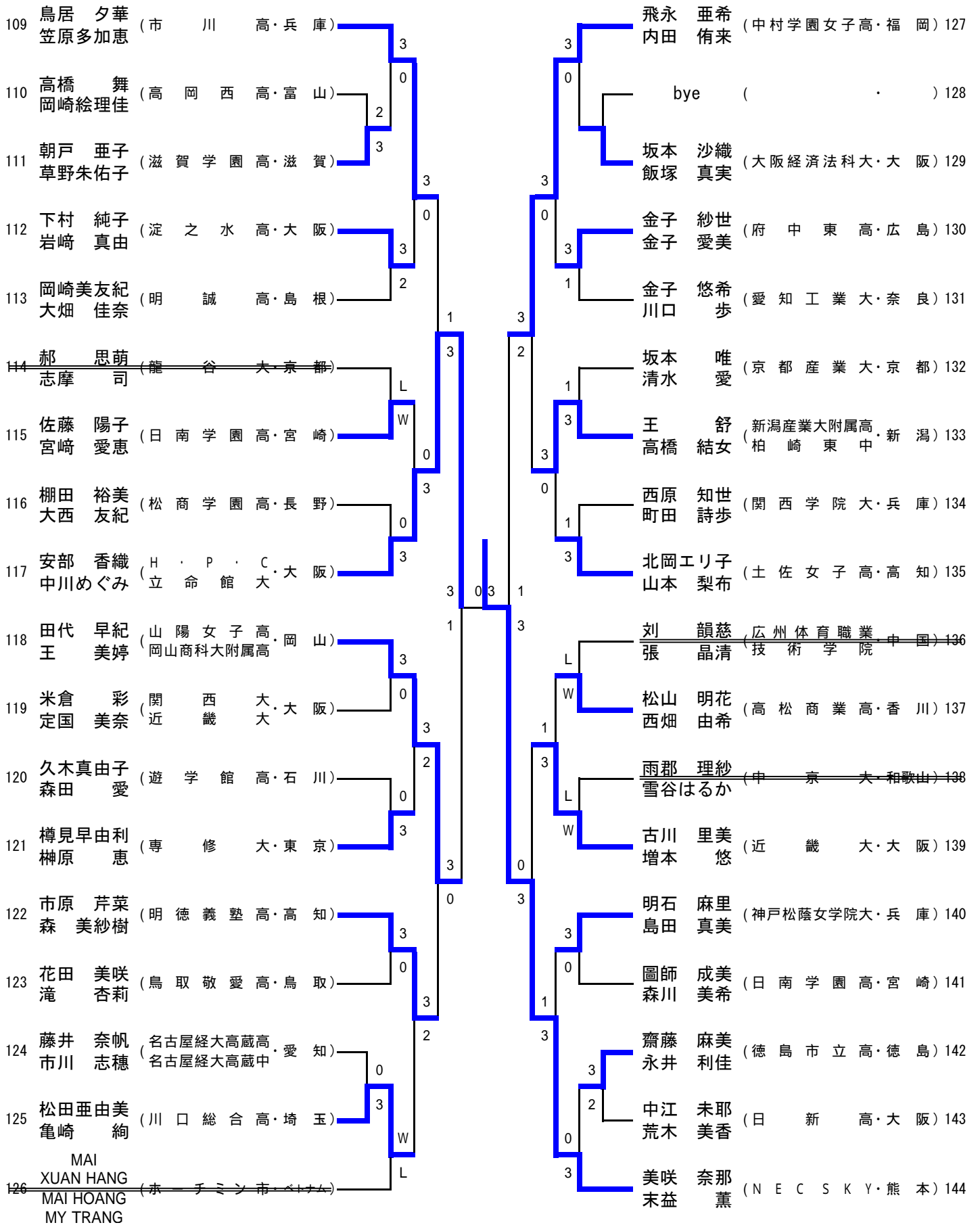
女子ダブルス(WD)



準決勝

馮 暎雲 (日立化成・茨城) 3 (6-11,9-11,11-8,12-10,11-7) 2 美咲 奈那 (NECSKY・熊本)
 河村 茉依 未益 薫

女子ダブルス(WD)



男子シングルス(MS)

229 篠原 祥太 (愛知工業大・愛知)		瀬能 吉紘 (京都産業大・京都) 267
230 松島 卓司 (田阪卓研・京都)	3	佐藤 慧 (専修大・東京) 268
231 石野 淳 (近畿大附属福山高・広島)	0	bye () 269
232 長岡 達也 (大阪経済法科大・大阪)	3	松岡 賢司 (遊学館高・石川) 270
233 河邊 善則 (たくほく会・静岡)	1	篠遠 善哉 (筑波大・茨城) 271
234 佐々木清貴 (近畿大・大阪)	2	藤波 良 (幸聖福祉会・大阪) 272
235 伊佐治克匡 (日本航空高・山梨)	3	石川 慎也 (大阪経済大・和歌山) 273
236 北野 佑一 (京都産業大・大阪)	0	稲生 巧 (松山大・愛媛) 274
237 神代泰一郎 (育英高・兵庫)	3	村西 克哉 (高志高・福井) 275
238 吉田 広平 (駒澤大・東京)	W	中村 彰吾 (近畿大・大阪) 276
239 川島 勇樹 (明德義塾高・高知)	L	櫻田 健 (トヨタ自動車・愛知) 277
240 中村 謙太 (龍谷大・京都)	0	岡野 真悟 (大阪経済法科大・大阪) 278
241 足立 泰志 (松徳学院高教員・島根)	3	松本 宗一 (関西学院大・兵庫) 279
242 加能 恭兵 (関西大・大阪)	1	森部 淳 (京都学園・滋賀) 280
243 川島 弘行 (近畿大・香川)	3	今井 佑記 (Y K K・富山) 281
244 梶原 源太 (ホンダ鈴鹿・三重)	0	酒井 祐人 (高田高・三重) 282
245 菊本 悟志 (大阪経済大・大阪)	3	栗田晋一郎 (野田学園高・山口) 283
246 伊藤 喜樹 (新潟産業大附属高・新潟)	2	矢野 敬之 (大阪桐蔭高・大阪) 284
247 甲斐 義和 (明治大・東京)	3	梅 志強 (深圳大・中国) 285
248 沼田 勝 (住友金属物流・和歌山)	2	濱川 明史 (近畿大・大阪) 286
249 大森 善文 (筑波大・茨城)	3	中島 裕騎 (愛知工業大名電高・愛知) 287
250 内山 雅人 (大阪桐蔭高・大阪)	1	河田 規利 (関西外国語大・大阪) 288
251 水内 大介 (関西高・岡山)	3	櫻野 翔太 (富田高・岐阜) 289
252 松生 大明 (立命館大・京都)	0	相澤 光 (甲南大・奈良) 290
253 石本 悟史 (近畿大・大阪)	3	相場 翔太 (埼玉工業大・埼玉) 291
254 大栗 寛 (徳島銀行・徳島)	0	梶山 繁 (住友金属和歌山・和歌山) 292
255 松本 健太 (中京大・愛知)	2	小林 一弥 (大阪経済法科大・鳥取) 293
256 板倉 健信 (希望が丘高・福岡)	3	伊藤 友孝 (リコ - ・東京) 294
257 戚 凌宇 (日本航空第二高・石川)	0	堀田 勝正 (原田鋼業・広島) 295
258 松井 克樹 (上宮高・大阪)	3	鶴藺 諒 (阪南大・大阪) 296
259 松原 拓 (everfree・滋賀)	1	岩倉明日翔 (太陽クラブ・静岡) 297
260 中川 洋希 (日本大・東京)	3	坂本 旬 (立命館大・京都) 298
261 阪田 俊平 (M T・大阪)	0	池口 直也 (近畿大・大阪) 299
262 佐々木健次郎 (大阪経済法科大・北海道)	2	多久和奨大 (明誠高・島根) 300
263 吉井 栄裕 (大阪経済大・奈良)	3	小椋 浩樹 (佐久総合病院・長野) 301
264 坂永 幸佑 (敦賀高・福井)	0	浅井 宏之 (金光大阪高・大阪) 302
265 矢野 勇作 (福井クラブ・大阪)	W	大塚 裕貴 (明治大・東京) 303
266 森下 雄太 (リコ - ・東京)	L	柳 延恒 (T T S タカハシ・兵庫) 304

女子シングルス(W S)

199 刘 乃滙 (大阪経済法科大・大阪)		藤井 優子 (四天王寺高・大阪)	232
200 花田 麻里 (立命館大・京都)	3	吉田亜佑美 (神戸松蔭女学院大・兵庫)	233
201 白間 理沙 (鳥取敬愛高・鳥取)	0	岡崎絵理佳 (高岡西高・富山)	234
202 井ノ口 恵 (宇翔・大阪)	1	佐藤 恵美 (京都産業大・京都)	235
203 松田 薫奈 (大阪樟蔭女子大・奈良)	3	岩尾 誠子 (関西大・大阪)	236
204 宮崎 里映 (金城大・石川)	0	桑名 英里 (土佐女子高・高知)	237
205 重本 愛美 (徳島商業高・徳島)	3	竹原 美佳 (啓新高・福井)	238
206 原 陽子 (愛知工業大・愛知)	0	佐々野あすか (日本大・東京)	239
207 刘 莉莎 (日南学園高・宮崎)	3	佐藤 舞 (秀光中等教育学校・宮城)	240
208 仲嶋まゆみ (月うさぎ・大阪)	1	花木ひかり (日本航空高・山梨)	241
209 宮崎 優子 (神戸松蔭女学院大・兵庫)	3	荒畑 佳奈 (近畿大・大阪)	242
210 畑中 綾子 (エクセディ・三重)	1	竹之下みのり (NECSKY・熊本)	243
211 雪谷はるか (中京大・和歌山)	L	福井 侑子 (徳島市立高・徳島)	244
212 栗野 祐美 (淀之水高・大阪)	W	西谷佳菜美 (大阪大・大阪)	245
213 bye ()	3	三浦 佳子 (愛知工業大・愛知)	246
214 西岡 百子 (日本体育大・東京)	1	越崎 歩 (中国電力・広島)	247
215 陶 聡 (ロイヤルクラブ・滋賀)	3	王 施雨 (深圳大・中国)	248
216 郡山 亜美 (近畿大・大阪)	1	宇土 弘恵 (立命館大・京都)	249
217 平田 有貴 (明德義塾高・高知)	3	谷口 絢香 (山陽女子高・岡山)	250
218 猪木 美由 (広島商業高・広島)	1	笹川伊都子 (長吉卓球センター・大阪)	251
219 酒向 彩 (関大クラブ・大阪)	3	鳥居 夕華 (市川高・兵庫)	252
220 定国 真衣 (就実高・岡山)	0	景山 真衣 (大阪経済法科大・大阪)	253
221 木村 吏沙 (同志社大・京都)	1	玉井 里枝 (長野松代総合病院・長野)	254
222 引地 史 (明誠高・島根)	3	川内 美佳 (滋賀学園高・滋賀)	255
223 嘉屋 友枝 (中京学院大・岐阜)	0	松本 郁 (金城大・石川)	256
224 森藤みなみ (専修大・東京)	3	望月瀬里菜 (筑波大・茨城)	257
225 布施樹恵莉 (日新高・大阪)	0	南茂友佳里 (近畿大附属高・大阪)	258
226 辻岡 亜耶 (龍谷大・京都)	3	中敷 真衣 (別府溝部学園短大・大分)	259
227 奥村ひとみ (川西ギャラントム・兵庫)	1	吉田 未央 (奈良女子高・奈良)	260
228 木崎あかね (神戸松蔭女学院大・大分)	3	岡内 慧莉 (百十四銀行・香川)	261
229 中嶋 祐里 (関西大第一高・大阪)	0	曾我 美咲 (白子高・三重)	262
230 黄 暁君 (矢崎総業・静岡)	2	李 明明 (近畿大・大阪)	263
231 美咲 奈那 (NECSKY・熊本)	3	佟 舟 (太陽工機・新潟)	264

ジュニア男子(JM)

117	松生 直明	(高田高・三重)	3	0	3	森 聡詩	(東山高・京都)	175
118	細川 大貴	(徳島商業高・徳島)	0	0	3	古賀 竜太郎	(北陵高・佐賀)	176
119	楠本 大貴	(近畿大附属新宮高・和歌山)	3	3	3	北川 篤史	(島田高・静岡)	177
120	松崎 友佑	(野田学園中・山口)	3	0	3	石川 茂樹	(生駒高・奈良)	178
121	高田 幸太	(草津東高・滋賀)	0	0	3	飯田 徳明	(大阪桐蔭高・大阪)	179
122	渡部 龍太郎	(松山商業高・愛媛)	0	0	3	小野 史暁	(山形工業高・山形)	180
123	山内 乙平	(大阪桐蔭高・大阪)	3	0	3	松浦 佑紀	(武田中・広島)	181
124	児玉 基	(上宮高・大阪)	3	0	3	奥山 慎也	(川西ギラントム大阪・大阪)	182
125	山根 雄司	(広島商業高・広島)	0	0	3	大場 崇志	(遊学館高・石川)	183
126	水野 大道	(帝京安積高・福島)	3	3	3	山本 雄飛	(大池中・三重)	184
127	富山 尚幸	(兵庫商業高・兵庫)	0	0	3	万木 勇祐	(近畿大附属新宮高・和歌山)	185
128	岩見 剛司	(富田高・岐阜)	3	3	3	稲熊 宏晃	(富田高・岐阜)	186
129	沖村 貴弘	(松商学園高・長野)	0	3	3	田 思遠	(日南学園高・宮崎)	187
130	矢城 智宏	(久米中・鳥取)	1	1	3	bye	()	188
131	松田 尚樹	(エリートアカデミー・日卓協)	3	3	3	有延 大夢	(野田学園中・山口)	189
132	柴田 直人	(愛知工業大名電高・愛知)	3	0	3	神山 匠	(愛知工業大附属中・愛知)	190
133	坂本 将浩	(深野中・大阪)	0	0	3	藤田 晴太	(近江高・滋賀)	191
134	上原 圭大	(新潟産業大附属高・新潟)	3	0	3	川西 康平	(興譲館高・岡山)	192
135	和田 卓也	(遊学館高・石川)	0	0	3	坂本 侑亮	(上宮高・大阪)	193
136	西森 伸明	(三里中・高知)	3	3	3	戸辺 春希	(聖学院・東京)	194
137	林 拓信	(高田商業高・奈良)	0	2	3	森賀 俊貴	(報徳学園高・兵庫)	195
138	松本 和也	(希望が丘高・福岡)	3	3	3	田添 竜二	(希望が丘高・福岡)	196
139	江藤 慧	(明豊中・大分)	3	3	3	平野 佑治	(日産ジュニア・神奈川)	197
140	井野部 純一	(大野高・福井)	1	1	3	百瀬 貴樹	(松商学園高・長野)	198
141	宮崎 桂輔	(宮崎工業高・宮崎)	0	3	3	春田 雄亮	(明誠高・島根)	199
142	黒羽 直也	(東山高・京都)	3	0	3	森田 浩之	(明德義塾高・高知)	200
143	寺戸 弘樹	(明誠高・島根)	3	3	3	福本 大貴	(鳥取敬愛高・鳥取)	201
144	岡村 和弥	(府立高専・大阪)	2	1	3	山田 大貴	(尽誠学園高・香川)	202
145	村松 雄斗	(平野卓研・山梨)	3	3	3	中尾 泰朗	(福井商業高・福井)	203
146	花田 拓也	(柳井商工高・山口)	2	3	3	北村 祐馬	(愛知工業大名電高・愛知)	204
147	吉田 啓輔	(北越高・新潟)	0	3	3	田村 昌大	(北越高・新潟)	205
148	谷本 周星	(明德義塾高・高知)	3	2	3	松井 良樹	(TEAM上宮・大阪)	206
149	菊地 勇心	(山形工業高・山形)	3	3	3	川西 智也	(富山工業高・富山)	207
150	横山 雅敏	(上宮高・大阪)	1	0	3	楠野 健吾	(浜松商業高・静岡)	208
151	金森 翼	(出雲北陵高・島根)	0	3	3	村上 勇也	(岡山操山高・岡山)	209
152	森岡 大樹	(富田高・岐阜)	3	3	3	関本 健	(帝京安積高・福島)	210
153	中野 智宏	(杜若高・愛知)	3	3	3	小沢 吉史	(東山高・京都)	211
154	浜田 和弥	(富山工業高・富山)	0	3	3	大岩 享充	(明德義塾中・高知)	212
155	北島 慎也	(星翔高・大阪)	2	1	3	九郎座 直人	(尽誠学園高・香川)	213
156	田巻 隼一	(帝京安積高・福島)	3	0	3	中島 悠貴	(関商工高・岐阜)	214
157	川上 淳司	(関西高・岡山)	3	3	3	細川 啓太	(尚志学園高・北海道)	215
158	福本 拓良	(和歌山工業高・和歌山)	0	1	3	古賀 千浩	(寝屋川第五中・大阪)	216
159	吉田 和也	(東山高・京都)	3	3	3	平岡 和博	(遊学館高・石川)	217
160	細川 弘貴	(遊学館高・石川)	3	0	3	横山 輝	(大阪桐蔭高・大阪)	218
161	bye	()	3	0	3	藤原 康明	(若穂中・長野)	219
162	加藤 匠	(高島高・滋賀)	1	0	3	立野 慎也	(平城高・奈良)	220
163	小坂 康文	(滝川高・兵庫)	3	3	3	品川 輝仁	(徳島市立高・徳島)	221
164	井上 晋吾	(近畿大附属福山高・広島)	3	0	3	松尾 将史	(近畿大附属福山高・広島)	222
165	亀田 幹太	(尽誠学園高・香川)	0	1	3	澤畑 宏徳	(宮城野中・宮城)	223
166	増田 翔	(畝傍高・奈良)	0	3	3	絹川 樹	(桐蔭高・和歌山)	224
167	花木 優志	(明豊高・大分)	3	3	3	加賀 友紘	(希望が丘高・福岡)	225
168	川野 壮大	(大阪桐蔭高・大阪)	3	3	3	汪州 富加	(滝川高・兵庫)	226
169	美馬 浩志	(城南高・徳島)	1	2	3	森田 貴大	(青谷高・鳥取)	227
170	平塚 義章	(狭山ヶ丘高・埼玉)	3	1	3	末廣 勇人	(宮崎工業高・宮崎)	228
171	野澤 亮太	(浜松開誠館高・静岡)	0	0	3	加藤 幹也	(白子高・三重)	229
172	宮本 大樹	(高志高・福井)	3	3	3	旭 崇志	(甲西高・滋賀)	230
173	荒木 雄飛	(宮崎工業高・宮崎)	0	0	3	野村 夏樹	(小郡中・山口)	231
174	清野 将成	(愛知工業大附属中・愛知)	3	3	3	柳井 陽介	(明豊高・大分)	232

ジュニア女子(JW)

109	高橋真梨子 (ミキハウスJSC・大阪)	3	暴 小雨 (中村学園女子高・福岡)	163
110	吉岡 理恵 (明石南高・兵庫)	2	浅野百合愛 (桜丘高・愛知)	164
111	山岡 紗瑛 (近畿大附属福山高・広島)	0	小松ひかる (西京高・山口)	165
112	角 しのぶ (京都明德高・京都)	2	二岡 志帆 (ぬまたくクラブ・静岡)	166
113	森田 愛 (遊学館高・石川)	3	糸永 早織 (奈良女子高・奈良)	167
114	深野紗貴子 (日南学園高・宮崎)	3	山口 華蓮 (育徳クラブ・大阪)	168
115	岡田あゆみ (滋賀学園高・滋賀)	0	吉村 優里 (佐賀清和高・佐賀)	169
116	槇尾 歌純 (土佐女子高・高知)	3	高橋 尚子 (慶誠高・熊本)	170
117	水本 沙耶 (白子高・三重)	2	石黒 眞弓 (明德義塾高・高知)	171
118	森井 美帆 (奈良女子高・奈良)	3	林下 果苗 (日高高・和歌山)	172
119	三田村京実 (仁愛女子高・福井)	3	千崎 美沙 (明誠高・島根)	173
120	浦川 有加 (羽衣学園高・大阪)	0	蒔田 悠里 (芦屋大付属高・兵庫)	174
121	渡辺 由佳 (安東中・静岡)	3	籠島江梨佳 (新潟青陵高・新潟)	175
122	中村 矩子 (富田高・岐阜)	3	李 佳玟 (香蘭高・徳島)	176
123	大瀬 彩文 (桐蔭高・和歌山)	2	佐野 志保 (淀之水高・大阪)	177
124	安達 るみ (山陽女子高・岡山)	3	西畑 由希 (高松商業高・香川)	178
125	多田 茉以 (高松中央高・香川)	0	宮島 早紀 (富田高・岐阜)	179
126	松浦沙也可 (慶誠高・熊本)	3	堀 千紗都 (華頂女子高・京都)	180
127	bye ()	3	bye ()	181
128	高橋 結女 (柏崎東中・新潟)	3	朝戸 亜子 (滋賀学園高・滋賀)	182
129	金田野々香 (中村学園女子高・福岡)	0	山本 梨布 (土佐女子高・高知)	183
130	酒井明日香 (鳥取敬愛高・鳥取)	3	今井絵里佳 (近畿大附属福山高・広島)	184
131	山下 夕希 (徳島市立高・徳島)	1	野々口真帆 (寝屋川第五中・大阪)	185
132	梶原 理歩 (桜丘高・愛知)	3	大西 伶奈 (皇学館高・三重)	186
133	山岸央里恵 (長野商業高・長野)	3	松田亜由美 (川口総合高・埼玉)	187
134	木岡 真椰 (淀之水高・大阪)	0	圖師 成美 (日南学園高・宮崎)	188
135	中川 博子 (明誠高・島根)	3	王 美婷 (岡山商科大附属高・岡山)	189
136	天野 優 (明德義塾高・高知)	3	孫 雪 (明德義塾高・高知)	190
137	中川 莉沙 (日新高・大阪)	0	中元 志織 (羽衣学園高・大阪)	191
138	川添 結 (鳥取敬愛高・鳥取)	3	酒井 眞菜 (久居中・三重)	192
139	田口奈生子 (草津東高・滋賀)	0	遠部 倫子 (T.Cマルカワ・岡山)	193
140	森川 美希 (日南学園高・宮崎)	3	阿部みさき (谷地高・山形)	194
141	清水 美里 (県岐阜商業高・岐阜)	0	藤井 奈帆 (名古屋経大高蔵高・愛知)	195
142	尾留川琴波 (慶誠高・熊本)	3	北川 真央 (日南学園高・宮崎)	196
143	城戸 佳織 (福井商業高・福井)	3	南 千尋 (ミキハウスJSC・大阪)	197
144	bye ()	3	bye ()	198
145	原 佳菜絵 (徳島商業高・徳島)	2	濱田 美優 (津田中・徳島)	199
146	今井 宏恵 (市川高・兵庫)	3	宮崎 伶美 (市川高・兵庫)	200
147	根本 莉沙 (遊学館高・石川)	3	秋田あゆみ (藤枝北高・静岡)	201
148	加藤 未紗 (育徳クラブ・大阪)	0	船藤千可子 (福井商業高・福井)	202
149	定国 莉衣 (就実高・岡山)	3	陳 俊雅 (日本航空第二高・石川)	203
150	西 容志佳 (中村学園女子高・福岡)	3	金子 愛美 (府中東高・広島)	204
151	大岩みなみ (尽誠学園高・香川)	1	高橋美沙子 (北越高・新潟)	205
152	矢野 千晶 (佐賀清和高・佐賀)	3	藤井 美里 (奈良女子高・奈良)	206
153	秋元 郁子 (関西大第一高・大阪)	0	吉田 英莉 (鳥取敬愛高・鳥取)	207
154	安達 渚 (愛知みずほ大瑞穂高・愛知)	3	上原 聖子 (吉岡SC・大阪)	208
155	亀崎 絢 (川口総合高・埼玉)	2	大西 友紀 (松商学園高・長野)	209
156	西尾 理沙 (星野クラブ・大阪)	1	三宅菜津美 (就実中・岡山)	210
157	浅海 文香 (岩村田高・長野)	3	伊藤 奈穂 (桐蔭高・和歌山)	211
158	中西 美里 (近畿大附属新宮中・和歌山)	0	佐藤 菜月 (明誠高・島根)	212
159	米澤 梨佐 (華頂女子高・京都)	3	明石 愛 (草津東高・滋賀)	213
160	木村真依子 (日南学園高・宮崎)	0	荒畑 知佳 (華頂女子高・京都)	214
161	村松 朋香 (浜松学芸高・静岡)	3	津田 麻美 (緑風冠高・大阪)	215
162	冨尾 颯子 (奈良女子高・奈良)	3	中尾 優子 (富田高・岐阜)	216

カデット男子(CM)

1	田中 博己 (羽 島 中・岐 阜)	1	町口 智哉 (鳥 屋 中・石 川)	46
2	田野 明彦 (蒲 生 中・大 阪)	0	升廣 祐麻 (カ ミ ク ラ ブ・大 阪)	47
3	百々 彩人 (揖 保 川 中・兵 庫)	3	木村爽太郎 (卓 伸 ク ラ ブ・愛 知)	48
4	松浦 伸哉 (黒 学 ク ラ ブ・広 島)	3	福永利勝凡 (彦 根 J・O・Y・滋 賀)	49
5	小門 和紀 (岩 出 S・P・C・和 歌 山)	0	石塚 智大 (東 山 中・鳥 取)	50
6	大谷 溪也 (吉 江 中・富 山)	0	清水 康平 (ラ ブ オ ー ル J r・和 歌 山)	51
7	山根 和真 (鳥 取 大 附 属 中・鳥 取)	0	横山 達也 (二 見 中・兵 庫)	52
8	高田 直騎 (T E A M 上 宮・大 阪)	3	佐藤 栄司 (郡 山 第 二 中・福 島)	53
9	追田 樹 (ダ リ ー ン ネット 京 都)	0	長沼 巧 (育 徳 ク ラ ブ・大 阪)	54
10	寺田 竜矢 (竜 爪 中・静 岡)	0	久住 慧 (金 津 中・福 井)	55
11	徳島 剛 (金 津 中・福 井)	3	寺坂 大輝 (T・C マ ル カ ワ・岡 山)	56
12	中村 圭介 (栗 東 西 中・滋 賀)	3	松田 幸大 (一 条 ク ラ ブ・京 都)	57
13	上江洲光志 (愛 知 工 業 大 附 属 中・愛 知)	2	大野 哲郎 (久 保 中・三 重)	58
14	奥田 航也 (平 群 中・奈 良)	0	太田 順也 (可 部 町 ス ポ 少・広 島)	59
15	坂本 光平 (大 森 ク ラ ブ・岡 山)	0	石黒健太郎 (富 山 キ ン グ コ ン グ・富 山)	60
16	菊池 新 (明 徳 義 塾 中・高 知)	3	和田 崇志 (ジュニアロードスカイ・兵 庫)	61
17	宇仁田啓市 (白 山 中・三 重)	2	関谷 樹 (藤 岡 J T C・群 馬)	62
18	宮脇 顕吾 (苦 楽 園 中・兵 庫)	3	西谷 英一 (奈 良 学 園 中・奈 良)	63
19	青柳 遼 (佐 久 穂 J T C・長 野)	0	恒松 輝 (仁 摩 中・鳥 根)	64
20	岩崎 謙吾 (御 祓 中・石 川)	3	中村 涼 (鳴 門 市 第 一 中・徳 島)	65
21	氏原 健太 (S A K U R A ク ラ ブ・大 阪)	0	土井 雄介 (エ レ フ ァ ン ト T T C・大 阪)	66
22	町田進一郎 (郡 山 第 二 中・福 島)	3	藤村 友也 (長 森 中・岐 阜)	67
23	渡邊 大地 (出 雲 北 陵 中・鳥 根)	3	小坂 紘平 (鶴 居 中・兵 庫)	68
24	高松 英陽 (田 原 中・大 阪)	0	石上 智也 (熊 取 中・大 阪)	69
25	山田 祐也 (南 が 丘 中・岐 阜)	3	大橋 優基 (都 田 中・静 岡)	70
26	広沢 優 (南 部 中・徳 島)	3	藤沼 望 (壱 球 倶 楽 部・京 都)	71
27	加藤 駿 (田 阪 卓 研・京 都)	0	水田 直人 (鳥 取 大 附 属 中・鳥 取)	72
28	新宮 大地 (真 美 ケ 丘 中・奈 良)	2	N.Leelayudth (タ イ タ イ)	73
29	八木 嶺治 (山 卓・滋 賀)	3	柴田 雄貴 (明 徳 義 塾 中・高 知)	74
30	背戸 祐樹 (志 賀 中・石 川)	2	吉田 健吾 (本 宮 卓 球 ク ラ ブ・福 島)	75
31	三宅 遼 (S P E E D・大 阪)	0	福井 翔也 (T E A M 上 宮・大 阪)	76
32	三橋 航平 (陽 明 中・福 井)	3	川畑 淳平 (高 砂 中・宮 城)	77
33	犬塚 勇稀 (ピ ン テ ッ ク・愛 知)	3	稲嶋 俊介 (愛 知 工 業 大 附 属 中・愛 知)	78
34	岩本 和之 (加 古 川 中 部 中・兵 庫)	3	大野 洸哉 (新 発 田 ジュニア・新 潟)	79
35	岡田 泰典 (光 陵 中・三 重)	0	田村 昌裕 (近 江 兄 弟 中・滋 賀)	80
36	北野 翔太 (F K 卓 球・京 都)	0	高橋 一帆 (平 田 中・鳥 根)	81
37	中村 暢志 (西 なん ば J r・大 阪)	1	月待 輝海 (育 徳 ク ラ ブ・大 阪)	82
38	松原 賢 (稲 津 中・岐 阜)	3	橋本 昌史 (御 祓 中・石 川)	83
39	岡村 勇希 (白 根 第 一 中・新 潟)	3	滝澤 拓真 (戸 倉 上 山 田 中・長 野)	84
40	藤田 拓也 (浜 松 開 誠 館 中・静 岡)	3	今津健太郎 (城 東 中・徳 島)	85
41	蝦名 宏紀 (ラ ブ オ ー ル J r・和 歌 山)	0	羽田 洸三 (大 垣 北 中・岐 阜)	86
42	寺本 直仁 (朝 倉 中・高 知)	3	日合 俊博 (山 室 中・富 山)	87
43	増井 明晃 (可 部 町 ス ポ 少・広 島)	0	岸田 佳祐 (岸 和 田 ス ポ 少・大 阪)	88
44	平石 聖亜 (南 箕 輪 中・長 野)	0	田添 響 (石 田 卓 球 ク ラ ブ・福 岡)	89
45	永田 昂大 (育 徳 ク ラ ブ・大 阪)	3		

決勝

藤村 友也 (長 森 中・岐 阜) 2 (7-11,11-8,12-14,11-4,8-11) 3 姫野 翼 (育 徳 ク ラ ブ・大 阪)

カデット男子(CM)

90	齋藤 稜馬 (卓愛レジェンド・福井)	3	酒井明日翔 (酒井クラブ・岐阜)	135
91	北尾 祐樹 (太田中・大阪)	0	星子 裕貴 (熊取中・大阪)	136
92	蝦名 佑紀 (ラブオールJr・和歌山)	3	綾井 太一 (栗東西中・滋賀)	137
93	楠谷 聖也 (栗東西中・滋賀)	0	滝澤 陽平 (上田第四中・長野)	138
94	加藤 拓哉 (藤枝卓球スポ少・静岡)	3	岡 直輝 (T.Cマルカワ・岡山)	139
95	奥村 要祐 (富山キングコング・富山)	3	森島 大真 (都田中・静岡)	140
96	高野 拓也 (出雲北陵中・島根)	3	片岡 弘紀 (it's M O Jr・東京)	141
97	和田 晃並 (二見中・兵庫)	1	中野 彰人 (茨木少年少女卓教・大阪)	142
98	今西 慶自 (育徳クラブ・大阪)	3	今井 士達 (可部町スポ少・広島)	143
99	山田 将晶 (墨坂中・長野)	0	宮本 克樹 (フェニックスク・福井)	144
100	伊藤 理 (神戸中・三重)	3	中村 悠作 (スイトピア・京都)	145
101	寺光 法隆 (長森中・岐阜)	3	清野 佳史 (新発田ジュニア・新潟)	146
102	由比 直幸 (カミクラブ・大阪)	3	内田 結人 (岩美中・鳥取)	147
103	三浦 和也 (郡山第二中・福島)	1	西田 成利 (TEAM上宮・大阪)	148
104	藤垣 恭平 (斑鳩南中・奈良)	0	松本 佳樹 (香芝東中・奈良)	149
105	加賀 雄大 (明德義塾中・高知)	3	大隅 貴洋 (城東中・徳島)	150
106	伊藤 慈倫 (黒学クラブ・広島)	3	卯木 将夫 (愛知工業大附属中・愛知)	151
107	斉藤 誠 (グロスファイブ・愛知)	1	梶野 昂祐 (明和中・和歌山)	152
108	渡部 大輝 (えひめTTC・愛媛)	3	馬場 太洋 (大成中・兵庫)	153
109	田中 翔 (壺球倶楽部・京都)	3	坂本 泰征 (緑ヶ丘中・三重)	154
110	岩井 宏史 (金ちゃん卓球・大阪)	1	坂田 潤 (育徳クラブ・大阪)	155
111	和田 慎太郎 (朝日中・石川)	1	岡本 尚吾 (鳥屋中・石川)	156
112	堀 大志 (明德義塾中・高知)	3	坂野 申吾 (長森中・岐阜)	157
113	仲嶋 一輝 (西なんばJr・大阪)	3	大西 雄飛 (SAKURAクラブ・大阪)	158
114	高森 諒 (山添中・奈良)	0	西山 樹 (鳥取大附属中・鳥取)	159
115	藤田 雄大 (平クラブ・滋賀)	3	辻丸 良輝 (山卓・滋賀)	160
116	仁後 陽平 (大森クラブ・岡山)	2	大石 雄暉 (大井川中・静岡)	161
117	庄 祐平 (山崎東中・兵庫)	3	中野 和也 (北島中・徳島)	162
118	林 大智 (中央中・福井)	0	中田 達也 (興南中・富山)	163
119	A.Leelayudth (タイ)	3	三浦 浩希 (ラブオールJr・和歌山)	164
120	福原 颯馬 (桂川中・京都)	1	山岡 豊貴 (SPED・大阪)	165
121	竹内 良太 (久城クラブ・島根)	3	田中 類 (明德義塾中・高知)	166
122	永見 彰宏 (TEAM上宮・大阪)	3	白根 亮太 (出雲北陵中・島根)	167
123	明石 元気 (近江兄弟中・滋賀)	3	船本 将志 (ヒロタクススポーツ・広島)	168
124	窪 祐樹 (藍住中・徳島)	2	坂本 亮太 (郡山第二中・福島)	169
125	守友 悠太 (朝日中・石川)	3	宮本 卓門 (田阪卓研・京都)	170
126	南中 翔太 (けやき台中・兵庫)	3	千森 広之 (TEAM上宮・大阪)	171
127	杉木 文也 (氷見クラブ・富山)	0	古賀 敬之 (中部中・三重)	172
128	広瀬 貴之 (久米中・鳥取)	3	池田 慎悟 (女鳥羽中・長野)	173
129	岩本 尚之 (ラブオールJr・和歌山)	0	屋下 智春 (御被中・石川)	174
130	藤田 悠野 (可部町スポ少・広島)	3	石黒 翼 (鷹取中・兵庫)	175
131	新山 勇氣 (愛宕中・高知)	1	山田 翔平 (西大和学園中・奈良)	176
132	宮下 基 (田阪卓研・京都)	3	丸子 翔也 (金津中・福井)	177
133	小山 峻帆 (寝屋川五中・大阪)	0	姫野 翼 (育徳クラブ・大阪)	178
134	水野 基成 (愛知工業大附属中・愛知)	3		

カデット女子(CW)

89 佐藤 風薫 (卓伸クラブ・愛知)	3	0	3	政本ひかり (三笠中・奈良)	133
90 伊丹 風薫 (HTC・広島)	3	0	3	板橋 香奈 (笠松中・岐阜)	134
91 山口 沙羅 (育徳クラブ・大阪)	3	0	3	大野 雅恵 (サニージュニア・大阪)	135
92 吉田 智穂 (松川中・長野)	3	0	3	熊走 亜美 (内灘中・石川)	136
93 谷澤沙也加 (彦根J.O.Y・滋賀)	2	2	3	熊谷 亜美 (富久山卓球クラブ・福島)	137
94 柳本英里佳 (ミナミラボ・福井)	3	0	3	大場 綾香 (山寺クラブ・山形)	138
95 片岡 加奈 (成田中・宮城)	W	0	3	近藤 愛子 (三好クラブ・愛知)	139
96 吉田 佳奈 (ミキハウスJSC・大阪)	L	2	3	矢野和佳子 (一条クラブ・京都)	140
97 小山 裕加 (福卓クラブ・京都)	1	3	3	花田 美香 (池田ピンポン・大阪)	141
98 小林 優香 (商友会ジュニア・富山)	3	0	3	鎌倉 沙耶 (八万中・徳島)	142
99 三浦 真莉 (長森中・岐阜)	3	0	3	北村 侑子 (平田中・島根)	143
100 浜本 由惟 (すみよし長居T.C・大阪)	1	2	3	明珍 香澄 (フェニックスクラブ・福井)	144
101 丹 智里 (真美ヶ丘中・奈良)	W	0	3	岩尾 里沙 (21クラブ・三重)	145
102 出口 瑞樹 (本山南中・兵庫)	3	0	3	奥山 ちほ (篠山中・兵庫)	146
103 滑川 侑佳 (本宮卓球クラブ・福島)	3	0	3	中地 彩歌 (平クラブ・滋賀)	147
104 桑名 春花 (土佐女子中・高知)	1	3	3	松澤帆乃果 (下條クラブ・長野)	148
105 新谷 真以 (穴水中・石川)	1	0	3	森井 麻友 (小瀬クラブ大阪・大阪)	149
106 山内 樺恵 (ラブオールJr・和歌山)	2	3	3	夫田 真優 (土佐女子中・高知)	150
107 藤田ひろえ (山陽女子中・岡山)	3	0	3	米倉 裕子 (早蘇中・和歌山)	151
108 多納 未喜 (平田中・島根)	3	0	3	鈴木 慧 (気高中・鳥取)	152
109 南出 彩花 (仲良桜卓球クラブ・大阪)	0	1	3	平田 千夏 (エレファントTTC・大阪)	153
110 平 侑里香 (児玉中・埼玉)	3	0	3	田上理沙子 (就実中・岡山)	154
111 加藤 知秋 (高富中・岐阜)	3	0	3	柴田 佳奈 (中島T.C・静岡)	155
112 近藤愛理菜 (西なんばJr・大阪)	0	3	3	前瀧 美音 (その田卓研・兵庫)	156
113 沢井 莉乃 (氷見北部中・富山)	3	0	3	加藤佐代子 (名古屋経大高蔵中・愛知)	157
114 原田 真里 (藍住中・徳島)	1	0	3	藤井 理子 (寝屋川第五中・大阪)	158
115 山口 美優 (揖保川中・兵庫)	3	0	3	後藤 有貴 (帝塚山中・奈良)	159
116 秋山 育美 (増穂クラブ・山梨)	3	0	3	鈴石 友莉 (七北田中・宮城)	160
117 松尾 菜生 (近大福山ジュニア・広島)	2	2	3	牧野 日菜 (明德義塾中・高知)	161
118 増田 雅世 (華頂女子中・京都)	2	3	3	神山 佳栄 (華頂女子中・京都)	162
119 田仲絵里香 (香芝ジュニア・奈良)	0	2	3	田中 真子 (日本航空高付属中・山梨)	163
120 新村 佳穂 (中島T.C・静岡)	3	1	3	久保友里恵 (大津ジュニア・滋賀)	164
121 内山 春花 (就実中・岡山)	3	0	3	内藤 明子 (東山中・鳥取)	165
122 玉木友里絵 (大宮中・三重)	3	0	3	大野 順子 (長森中・岐阜)	166
123 増山 悠里 (名古屋経大高蔵中・愛知)	1	0	3	楠川 愛子 (藍住中・徳島)	167
124 大島萌々果 (石見中・島根)	3	0	3	清水 彩加 (就実中・岡山)	168
125 田口 亜美 (東伯中・鳥取)	0	3	3	中谷 美紀 (星野クラブ・大阪)	169
126 板尾 佳歩 (志賀中・石川)	3	1	3	森中 春香 (グリーンネット・京都)	170
127 伊井 利緒 (ミキハウスJSC・大阪)	3	0	3	大槻 祥江 (本宮卓球クラブ・福島)	171
128 緑川 千喜 (長野ラーズヒルズ・長野)	3	0	3	濱元 結女 (氷見北部中・富山)	172
129 徳永 幸乃 (平クラブ・滋賀)	1	0	3	氏川千香子 (ヒロタクススポーツ・広島)	173
130 田中 未来 (貴志川中・和歌山)	3	0	3	山崎 園華 (中島T.C・静岡)	174
131 青木 寧々 (すみよし長居T.C・大阪)	0	0	3	田中 詩織 (ミナミラボ・福井)	175
132 池上 玲子 (有野中・兵庫)	3	0	3	濱田あきほ (御浜中・三重)	176
				成本 綾海 (ミキハウスJSC・大阪)	177

ホープス男子(HM)

89	松下 大星 (城山ひのくにJr・熊本)	3	緒方遼太郎 (卓伸クラブ・愛知)	133
90	山本 飛鳥 (ストレート・大阪)	0	金子虎太郎 (貝塚スポ少・大阪)	134
91	奥村 拳士 (堀南クラブ・富山)	3	坂本新之介 (大森クラブ・岡山)	135
92	大谷 拓真 (四日市ECクラブ・三重)	3	佐藤 光康 (富士市卓球スポ少・静岡)	136
93	松本 夏樹 (岩出S.P.C・和歌山)	0	千坂 達也 (一条クラブ・京都)	137
94	熊崎 健 (下呂小・岐阜)	1	宮崎 友 (城山ひのくにJr・熊本)	138
95	丸山 和志 (桜井卓協・奈良)	0	池田 拓也 (鹿西卓球スポ少・石川)	139
96	木原 翔貴 (三村T.T.C・兵庫)	3	渡邊 史輝 (三村T.T.C・兵庫)	140
97	永田 悠貴 (育徳クラブ・大阪)	1	西河 史也 (星野クラブ・大阪)	141
98	松谷 勇輝 (原田卓球・鳥取)	3	赤尾圭一郎 (商友会ジュニア・富山)	142
99	吉田 大輔 (T O M A X・千葉)	3	斉藤 駿介 (新発田ジュニア・新潟)	143
100	高橋 徹 (ミナミラボ・福井)	3	遠藤 竜馬 (フェニックス・福井)	144
101	高橋 和也 (平田仲良しクラブ・島根)	3	伊藤 力斗 (わくわくクラブ・長野)	145
102	田中 秀次 (TKジュニア・大阪)	0	山崎 大介 (育徳クラブ・大阪)	146
103	倉 啓太 (一条クラブ・京都)	1	谷 泰成 (桃園クラブ・三重)	147
104	竹崎 千明 (First Step・高知)	3	新宮 拓人 (香芝Jr・奈良)	148
105	長門 幹 (余市ジュニア・北海道)	2	田島 知治 (First Step・高知)	149
106	西川明日翔 (昭和クラブ・徳島)	3	板橋 秀明 (和田TTC・岐阜)	150
107	武田 洸和 (山卓・滋賀)	0	岩崎 聖 (彦根J.O.Y・滋賀)	151
108	小池 雄太 (ピンテック・愛知)	3	辰巳 陽平 (岩出S.P.C・和歌山)	152
109	浦田 秀成 (愛染橋クラブ・大阪)	0	後田 将 (すみよし長居T.C・大阪)	153
110	渡辺 裕介 (榎川スポ少・長野)	3	備本 将 (原田卓球・鳥取)	154
111	高取 侑史 (稗原クラブ・島根)	3	安崎 弘将 (東広島卓球・広島)	155
112	鄭 湧仁 (金ちゃん卓球・大阪)	3	和田 竜一 (サニージュニア・大阪)	156
113	三浦 隆希 (ラブオールJr・和歌山)	0	津 雄一朗 (スイトピア・京都)	157
114	上野 亨樹 (T.Cマルカワ・岡山)	3	南 和歩 (ラブオールJr・和歌山)	158
115	今井 優作 (矢倉T.T.C・滋賀)	1	林 愛空 (和卓球クラブ・三重)	159
116	加藤 健太 (豊田町卓球スポ少・静岡)	3	田代 龍平 (つづじヶ丘スポ少・東京)	160
117	bye ()	2	齒朶尾勇樹 (室戸J.P・高知)	161
118	王 義凱 (黒竜江省・中国)	0	土谷 耕平 (コンバスクラブ神戸・兵庫)	162
119	御手洗健斗 (田阪卓研・京都)	3	新井 宇輝 (グランプリ大阪J・大阪)	163
120	長町 侑 (津田ジュニア・徳島)	1	石田 光 (卓伸クラブ・愛知)	164
121	和田 貴稀 (育徳クラブ・大阪)	3	三浦 祐人 (黒部ジュニア・富山)	165
122	高橋 一矢 (みなみKids・兵庫)	3	道端 莉句 (穴水真名井・石川)	166
123	佐々木盛将 (育徳クラブ・大阪)	0	卯木 尚大 (稗原クラブ・島根)	167
124	宮本 智就 (平群クラブJr・奈良)	2	馬場 孔明 (SEED, TTC・奈良)	168
125	久保 岳 (スイトピア・京都)	3	山口聖之介 (育徳クラブ・大阪)	169
126	口地 輝季 (21クラブ・三重)	0	斉藤 稜祐 (佐古クラブ・徳島)	170
127	竹中 宏旭 (O.T.T.C・岐阜)	2	小浦 仁人 (田阪卓研・京都)	171
128	宮上 呼人 (西なんばJr・大阪)	1	楠谷 貴仁 (マロンクラブ・滋賀)	172
129	松田 謙吾 (フェニックス・福井)	3	福田 惇登 (広沢卓球スポ少・静岡)	173
130	畑 和希 (鳥屋クラブJr・石川)	1	穴山 慧 (長野ラージヒルズ・長野)	174
131	多内 太良 (若桜スポ少・鳥取)	3	中矢 貴之 (SAKURAクラブ・大阪)	175
132	木造 勇人 (美崎クラブ・愛知)	3	郡山 北斗 (桃太郎卓球クラブ・岡山)	176

