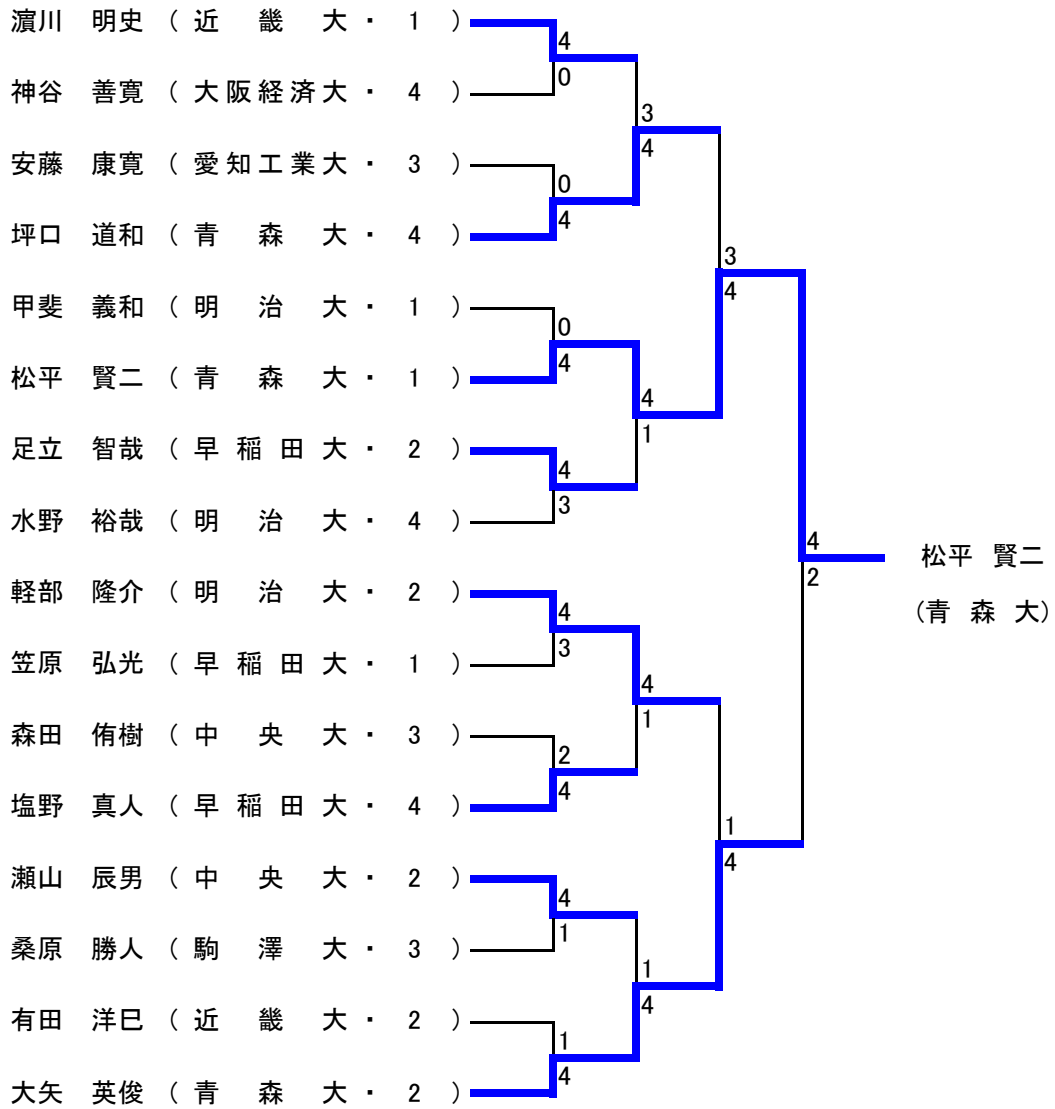


# 平成20年度 第75回全日本学生卓球選手権大会

平成20年10月9日(木)~12日(日)  
東京武道館

## ■男子シングルス

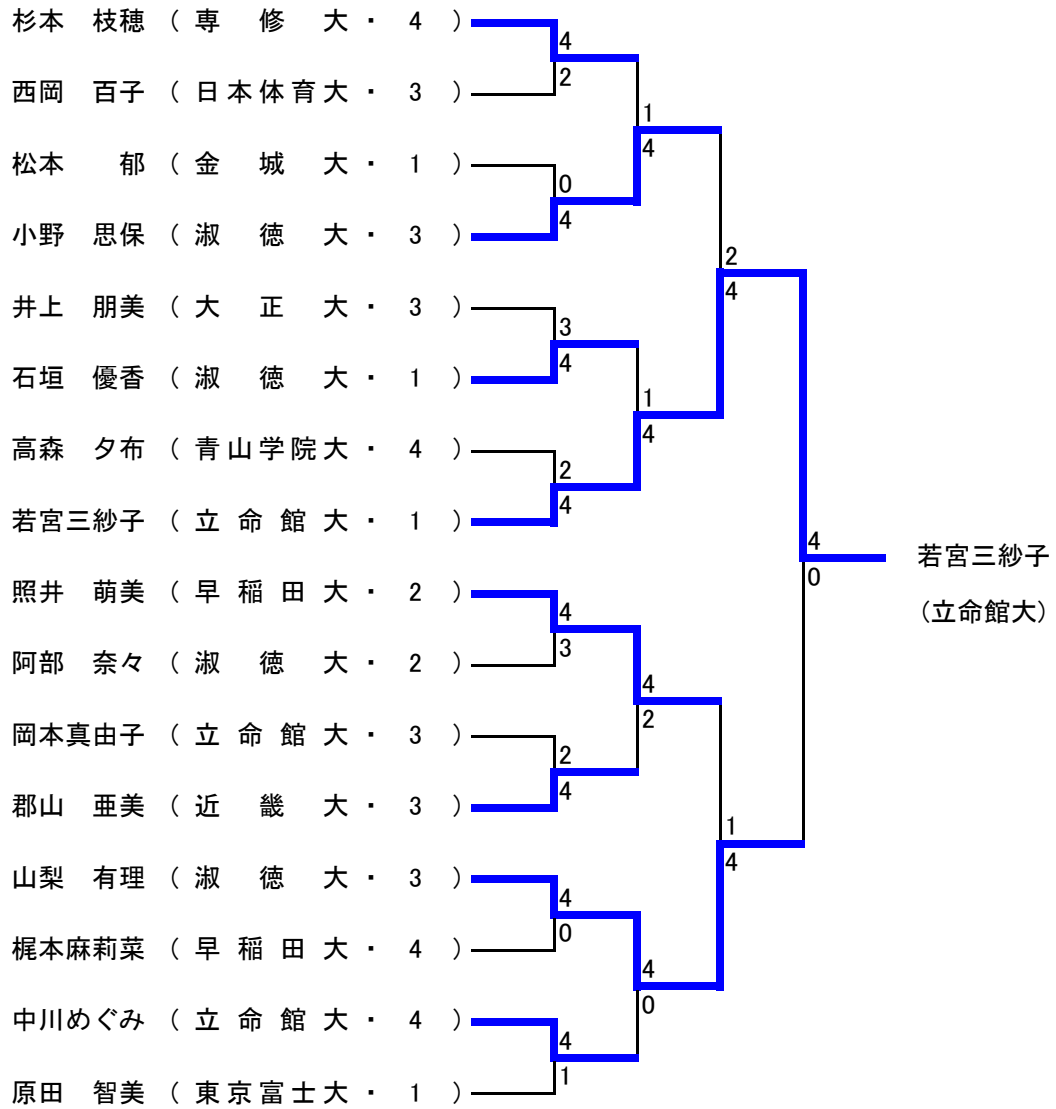


★全日本学生卓球最優秀新人選手 松平 賢二 (青森大)

# 平成20年度 第75回全日本学生卓球選手権大会

平成20年10月9日(木)~12日(日)  
東京武道館

## ■女子シングルス

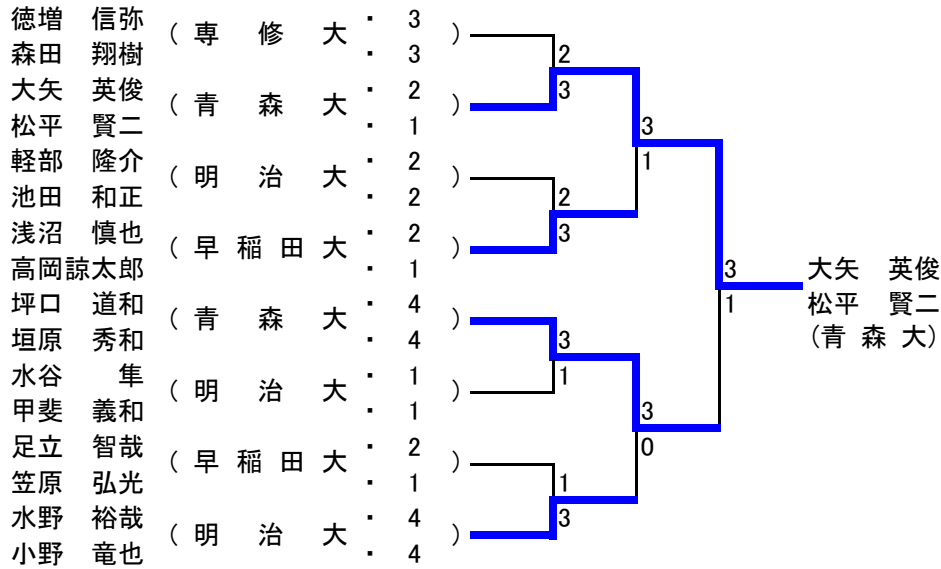


★全日本学生卓球最優秀新人選手 若宮三紗子 (立命館大)

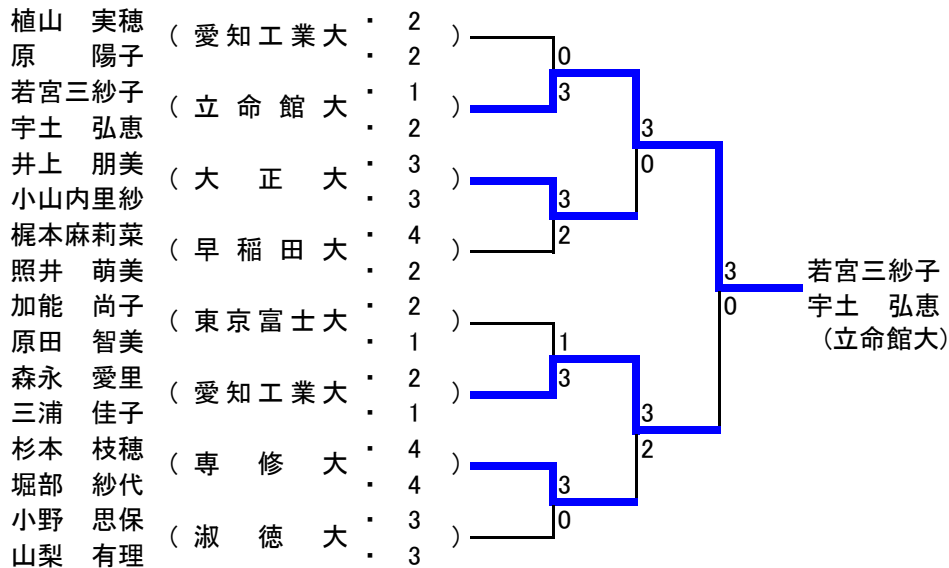
# 平成20年度 第75回全日本学生卓球選手権大会

平成20年10月9日(木)~12日(日)  
東京武道館

## 男子ダブルス



## 女子ダブルス



## 平成20年度 第75回全日本学生卓球選手権大会 ランキング

### ■男子シングルス

- 1位 松平 賢二 (青森大・1)
- 2位 大矢 英俊 (青森大・2)
- 3位 坪口 道和 (青森大・4)
- 4位 軽部 隆介 (明治大・2)
- 5位 濱川 明史 (近畿大・1)
- 6位 塩野 真人 (早稲田大・4)
- 7位 瀬山 辰男 (中央大・2)
- 8位 足立 智哉 (早稲田大・2)
- 9位 水野 裕哉 (明治大・4)
- 10位 笠原 弘光 (早稲田大・1)
- 11位 安藤 康寛 (愛知工業大・3)
- 12位 森田 侑樹 (中央大・3)
- 13位 有田 洋巳 (近畿大・2)
- 14位 桑原 勝人 (駒澤大・3)
- 15位 甲斐 義和 (明治大・1)
- 16位 神谷 善寛 (大阪経済大・4)

### ■女子シングルス

- 1位 若宮三紗子 (立命館大・1)
- 2位 山梨 有理 (淑徳大・3)
- 3位 小野 思保 (淑徳大・3)
- 4位 照井 萌美 (早稲田大・2)
- 5位 杉本 枝穂 (専修大・4)
- 6位 石垣 優香 (淑徳大・1)
- 7位 中川めぐみ (立命館大・4)
- 8位 郡山 亜美 (近畿大・3)
- 9位 井上 朋美 (大正大・3)
- 10位 岡本真由子 (立命館大・3)
- 11位 梶本麻莉菜 (早稲田大・4)
- 12位 阿部 奈々 (淑徳大・2)
- 13位 西岡 百子 (日本体育大・3)
- 14位 高森 夕布 (青山学院大・4)
- 15位 原田 智美 (東京富士大・1)
- 16位 松本 郁 (金城大・1)

### ■男子ダブルス

- 1位 大矢 英俊 (青森大・2)  
松平 賢二 (青森大・1)
- 2位 坪口 道和 (青森大・4)  
垣原 秀和 (青森大・4)
- 3位 浅沼 慎也 (早稲田大・2)  
高岡諒太郎 (早稲田大・1)
- 4位 水野 裕哉 (明治大・4)  
小野 竜也 (明治大・4)
- 5位 徳増 信弥 (専修大・3)  
森田 翔樹 (専修大・3)
- 6位 軽部 隆介 (明治大・2)  
池田 和正 (明治大・2)
- 7位 水谷 隼 (明治大・1)  
甲斐 義和 (明治大・1)
- 8位 足立 智哉 (早稲田大・2)  
笠原 弘光 (早稲田大・1)

### ■女子ダブルス

- 1位 若宮三紗子 (立命館大・1)  
宇土 弘恵 (立命館大・2)
- 2位 森永 愛里 (愛知工業大・2)  
三浦 佳子 (愛知工業大・1)
- 3位 杉本 枝穂 (専修大・4)  
堀部 紗代 (専修大・4)
- 4位 井上 朋美 (大正大・3)  
小山内里紗 (大正大・3)
- 5位 梶本麻莉菜 (早稲田大・4)  
照井 萌美 (早稲田大・2)
- 6位 植山 実穂 (愛知工業大・2)  
原 陽子 (愛知工業大・2)
- 7位 小野 思保 (淑徳大・3)  
山梨 有理 (淑徳大・3)
- 8位 加能 尚子 (東京富士大・2)  
原田 智美 (東京富士大・1)



# 男子ダブルス (No. 2)

Rank	Player 1	Player 2	Team	Score	Player 1	Player 2	Team	Score
56	坪口 道和	垣原 秀和	(青森大・4)	3	足立 智哉	笠原 弘光	(早稲田大・2)	84
57	稲垣 拓見	庄子 祐貴	(北海学園大・1)	63 2	星野 純	小倉 俊治	(北海道大・3)	85
58	後藤 良介	鈴木 廉	(大正大・4)	24 3	野村 佳彦	和田 昇	(松山大・3)	86
59	下川 裕平	石井 匠	(専修大・4)	87 1	原 亨	仲田 和雅	(明治大・4)	87
60	真鍋 侑也	前田 浩平	(松山大・3)	25 0 3	米塚 雅弘	小田中 晃二	(朝日大・4)	88
61	伊藤 匡志	藤原 勇介	(同志社大・3)	64 2	久保田 光彦	石井 良助	(大正大・3)	89
62	野口 圭祐	原田 慎吾	(早稲田大・4)	26 3	瀬能 吉紘	川崎 和彦	(京都産業大・4)	90
63	有田 洋巳	濱川 明史	(近畿大・2)	99 0	吉田 匡毅	岩村 悠司	(中央大・3)	91
64	土井 孝洋	館岡 俊矢	(東北福祉大・2)	27 0 3	竹内 進悟	佐々木 清貴	(近畿大・4)	92
65	福盛 貴也	中村 信彦	(福岡大・3)	65 2	綿引 隼輝	大谷 修平	(法政大・4)	93
66	佐藤 信彦	小笠原 笑太	(埼玉工業大・4)	28 3	掛水 康平	小澤 敬三	(東北福祉大・4)	94
67	森 雅幸	中山 慎也	(愛知工業大・3)	88 1	菅原 敏仁	山本 雄哉	(埼玉工業大・4)	95
68	黒岩 真也	中村 嘉宏	(広島大・4)	29 0 1	林 良明	井上 英一	(福岡大・1)	96
69	石崎 孝志	柴田 健一	(明治大・4)	66 3	篠原 祥太	浅井 貴裕	(愛知工業大・4)	97
70	森田 侑樹	瀬山 辰男	(中央大・3)	105 1	加地 竜也	石野 倫寛	(立命館大・4)	98
71	宇崎 友晴	金森 武晴	(新潟大・3)	67 0 3	米村 光成	國井 萌	(日本大・3)	99
72	瀬川 雄也	早川 佑司	(京都産業大・3)	30 1	築地 佑太	古館 論	(東北大・3)	100
73	照井 雄太	安達 健佑	(筑波大・4)	89 1	田中 和	西垣 貴司	(岡山商科大・4)	101
74	竹谷 裕一	石川 由裕	(朝日大・1)	31 2 1	白井 亮	新原 勇太	(中京学院大・4)	102
75	小川 大地	深田 祐馬	(福岡大・4)	68 3	藤田 雄輔	行則 一秀	(早稲田大・2)	103
76	柵屋 康介	加能 恭兵	(関西大・3)	32 0 3	友永 健	藤原 誠	(熊本学園大・4)	104
77	松本 健太	鈴木 孝則	(中京大・3)	33 0 3	桑原 勇希	秋元 勇人	(駒澤大・3)	105
78	盛田 曜介	高羽 卓哉	(駒澤大・1)	33 3	清水 康充	松岡 新也	(専修大・4)	106
79	池口 直也	渡邊 直希	(近畿大・3)	69 0 3	籠島 隼介	森田 航	(新潟大・3)	107
80	中川 洋希	中本 敦雄	(日本大・1)	34 3 1	佐藤 晶	村上 純也	(関西学院大・2)	108
81	高好 裕己	北村 翔	(富士大・3)	90 0 3	石川 文哉	安井 達矢	(島根大・4)	109
82	菊池 恭兵	石津 賢二	(岡山大・4)	35 0 3	水野 裕哉	小野 竜也	(明治大・4)	110
83	水谷 隼	甲斐 義和	(明治大・1)	70 0 3				

男子ダブルス1回戦

試合番号 1 No 2		No3
棚橋 達一 太田 瞬輔	2	荒井 鏡平 鷲谷 顕多
北海道		岐阜聖徳

試合番号 2 No 4		No5
石井 武敏 井上 太貴	2	野田 享平 小野 達也
東北福祉		埼玉工業

試合番号 3 No 6		No7
福元 健 本橋 幸宏	0	中村 典正 竹原 伸一
中央		近畿

試合番号 4 No 9		No10
河野 隼人 寺尾 悠佑	2	大橋 仙明 船越 亮輔
京都産業		近畿大工学部

試合番号 5 No 11		No12
大木 優輔 千葉 貴大	3	有延 友希 仲里 達也
富士		福岡

試合番号 6 No 15		No16
清野 傑 大川 晶央	1	鹿屋 孔明 大谷 泰平
新潟		法政

試合番号 7 No 17		No18
田代 祐大 仁科 啓	2	神谷 善寛 篠藤 亮史
筑波		大阪経済

試合番号 8 No 19		No20
小竹 一平 松尾 秀平	0	平屋 徹 林 祐麻
志學館		明治

試合番号 9 No 21		No22
大久保俊輝 谷口 卓也	3	千賀 諭 澤口 平
中央		朝日

試合番号 10 No 23		No24
松本 幸徳 石本 悟史	0	鹿屋 圭太 佐々木 徹
近畿		大正

試合番号 11 No 25		No26
吉田 広平 渡井 伯和	3	廣田 亮 石井 宏和
駒澤		岡山商科

試合番号 12 No 29		No30
山口 和哉 松原 由季	3	川村 真登 得能 将平
近畿		東北福祉

試合番号 13 No 31		No32
伴 誠也 菊池 周	3	稲熊 良亮 門脇 芳浩
埼玉工業		朝日

試合番号 14 No 33		No34
佐藤 慧 小原 強太	1	荒木 基亮 荒木 亮祐
専修		広島

試合番号 15 No 35		No36
桑原 元希 高木 和法	3	吉田 昇平 真鍋 寛充
筑波		北海学園

試合番号 16 No 37		No38
永石 光論 田中 利基	0	磯谷 琢磨 丸田 孝輔
福岡		新潟

試合番号 17  
No 39

	2	$\left( \begin{array}{c} 11 - 8 \\ 11 - 9 \\ 8 - 11 \\ 2 - 11 \\ 5 - 11 \end{array} \right)$	3	
--	---	--	---	--

No40

弾正原誠二 松本 康司  松山	大橋 遼介 小坂 弘樹	法政
--------------------------	----------------	----

試合番号 18  
No 43

	3	$\left( \begin{array}{c} 11 - 5 \\ 11 - 8 \\ 11 - 5 \\ - \\ - \end{array} \right)$	0	
--	---	--	---	--

No44

三角 幸世 水元竜太郎  福岡	田中 洋助 村岡 雄介	札幌
--------------------------	----------------	----

試合番号 19  
No 45

	0	$\left( \begin{array}{c} 10 - 12 \\ 4 - 11 \\ 6 - 11 \\ - \\ - \end{array} \right)$	3	
--	---	---	---	--

No46

飯干 達也 平岩 耕助  日本	西川 恭平 中村 謙太	龍谷
--------------------------	----------------	----

試合番号 20  
No 47

	3	$\left( \begin{array}{c} 12 - 14 \\ 11 - 4 \\ 11 - 9 \\ 12 - 10 \\ - \end{array} \right)$	1	
--	---	---	---	--

No48

松浦 正始 松岡 晃生  東北福祉	荒木 和親 和田 圭輔	愛知工業
----------------------------	----------------	------

試合番号 21  
No 49

	3	$\left( \begin{array}{c} 11 - 4 \\ 11 - 6 \\ 12 - 10 \\ - \\ - \end{array} \right)$	0	
--	---	---	---	--

No50

河合 竜太 大津 公也  同志社	漆橋 洸二 吉田 裕亮	富士
---------------------------	----------------	----

試合番号 22  
No 51

	1	$\left( \begin{array}{c} 11 - 6 \\ 4 - 11 \\ 2 - 11 \\ 9 - 11 \\ - \end{array} \right)$	3	
--	---	---	---	--

No52

板垣 大助 福島 隼人  島根	竹之内亮佑 松淵 健一	明治
--------------------------	----------------	----

試合番号 23  
No 53

	3	$\left( \begin{array}{c} 11 - 6 \\ 15 - 13 \\ 3 - 11 \\ 11 - 5 \\ - \end{array} \right)$	1	
--	---	--	---	--

No54

大山 拓見 加藤 久直  中京	向井 将伍 熊部 亮也	長崎
--------------------------	----------------	----

試合番号 24  
No 57

	1	$\left( \begin{array}{c} 11 - 8 \\ 4 - 11 \\ 7 - 11 \\ 1 - 11 \\ - \end{array} \right)$	3	
--	---	---	---	--

No58

稲垣 拓見 庄子 祐貴  北海学園	後藤 良介 鈴木 廉	大正
----------------------------	---------------	----

試合番号 25  
No 59

	3	$\left( \begin{array}{c} 11 - 6 \\ 11 - 9 \\ 11 - 2 \\ - \\ - \end{array} \right)$	0	
--	---	--	---	--

No60

下川 裕平 石井 匠  専修	真鍋 侑也 前田 浩平	松山
-------------------------	----------------	----

試合番号 26  
No 61

	2	$\left( \begin{array}{c} 13 - 11 \\ 11 - 9 \\ 3 - 11 \\ 10 - 12 \\ 4 - 11 \end{array} \right)$	3	
--	---	--	---	--

No62

伊藤 匡志 藤原 勇介  同志社	野口 圭祐 原田 慎吾	早稲田
---------------------------	----------------	-----

試合番号 27  
No 63

	3	$\left( \begin{array}{c} 11 - 7 \\ 11 - 7 \\ 11 - 4 \\ - \\ - \end{array} \right)$	0	
--	---	--	---	--

No64

有田 洋巳 瀧川 明史  近畿	土井 孝洋 館岡 俊矢	東北福祉
--------------------------	----------------	------

試合番号 28  
No 65

	2	$\left( \begin{array}{c} 7 - 11 \\ 9 - 11 \\ 11 - 7 \\ 11 - 9 \\ 3 - 11 \end{array} \right)$	3	
--	---	--	---	--

No66

福盛 貴也 中村 信  福岡	佐藤 信彦 小笠原笑太	埼玉工業
-------------------------	----------------	------

試合番号 29  
No 67

	3	$\left( \begin{array}{c} 11 - 2 \\ 11 - 3 \\ 18 - 16 \\ - \\ - \end{array} \right)$	0	
--	---	---	---	--

No68

森 雅幸 中山 慎也  愛知工業	黒岩 真也 中村 嘉宏	広島
---------------------------	----------------	----

試合番号 30  
No 71

	3	$\left( \begin{array}{c} 12 - 10 \\ 9 - 11 \\ 11 - 7 \\ 12 - 10 \\ - \end{array} \right)$	1	
--	---	---	---	--

No72

宇於崎友貴 金森 武晴  新潟	瀬川 雄也 早川 佑司	京都産業
--------------------------	----------------	------

試合番号 31  
No 73

	3	$\left( \begin{array}{c} 8 - 11 \\ 9 - 11 \\ 11 - 6 \\ 11 - 7 \\ 11 - 7 \end{array} \right)$	2	
--	---	--	---	--

No74

照井 雄太 安達 健佑  筑波	竹谷 裕一 石川 由裕	朝日
--------------------------	----------------	----

試合番号 32  
No 75

	0	$\left( \begin{array}{c} 8 - 11 \\ 5 - 11 \\ 7 - 11 \\ - \\ - \end{array} \right)$	3	
--	---	--	---	--

No76

小山 大地 深田 祐馬  福岡	祢屋 康介 加能 恭兵	関西
--------------------------	----------------	----



試合番号 33  
No 77

	No78	
松本 健太 鈴木 孝則	0 $\left( \begin{array}{c} 9 - 11 \\ 4 - 11 \\ 9 - 11 \\ - \\ - \end{array} \right)$ 3	盛田 曜介 高羽 卓哉
中京		駒澤

試合番号 34  
No 79

	No80	
池口 直也 渡邊 直希	3 $\left( \begin{array}{c} 11 - 6 \\ 11 - 8 \\ 9 - 11 \\ 11 - 9 \\ - \end{array} \right)$ 1	中川 洋希 中本 敦雄
近畿		日本

試合番号 35  
No 81

	No82	
高好 裕己 北村 翔	3 $\left( \begin{array}{c} 11 - 2 \\ 11 - 6 \\ 11 - 3 \\ - \\ - \end{array} \right)$ 0	菊池 恭兵 石津 賢二
富士		岡山

試合番号 36  
No 85

	No86	
星野 純 小倉 俊治	2 $\left( \begin{array}{c} 11 - 6 \\ 8 - 11 \\ 3 - 11 \\ 11 - 4 \\ 8 - 11 \end{array} \right)$ 3	野村 佳彦 和田 昇
北海道		松山

試合番号 37  
No 87

	No88	
原 亨 仲田 和雅	3 $\left( \begin{array}{c} 11 - 6 \\ 11 - 7 \\ 11 - 9 \\ - \\ - \end{array} \right)$ 0	米塚 雅弘 小田中晃二
明治		朝日

試合番号 38  
No 89

	No90	
久保田光彦 石井 良助	3 $\left( \begin{array}{c} 11 - 6 \\ 10 - 12 \\ 11 - 7 \\ 11 - 3 \\ - \end{array} \right)$ 1	瀬能 吉紘 川崎 和彦
大正		京都産業

試合番号 39  
No 91

	No92	
吉田 匡毅 岩村 悠司	3 $\left( \begin{array}{c} 12 - 10 \\ 11 - 9 \\ 11 - 9 \\ - \\ - \end{array} \right)$ 0	竹内 進悟 佐々木清貴
中央		近畿

試合番号 40  
No 93

	No94	
綿引 隼輝 大谷 修平	0 $\left( \begin{array}{c} 6 - 11 \\ 5 - 11 \\ 7 - 11 \\ - \\ - \end{array} \right)$ 3	掛水 康平 小澤 敬三
法政		東北福祉

試合番号 41  
No 95

	No96	
菅原 敏仁 山本 雄哉	3 $\left( \begin{array}{c} 8 - 11 \\ 11 - 4 \\ 13 - 11 \\ 3 - 11 \\ 11 - 5 \end{array} \right)$ 2	林 良明 井上 英一
埼玉工業		福岡

試合番号 42  
No 99

	No100	
米村 光成 國井 萌	3 $\left( \begin{array}{c} 11 - 5 \\ 11 - 9 \\ 8 - 11 \\ 6 - 11 \\ 11 - 8 \end{array} \right)$ 2	築地 佑太 古舘 論
日本		東北

試合番号 43  
No 101

	No102	
田中 和大 西垣 貴司	3 $\left( \begin{array}{c} 9 - 11 \\ 7 - 11 \\ 11 - 5 \\ 11 - 7 \\ 11 - 8 \end{array} \right)$ 2	白井 亮 新原 勇太
岡山商科		中京学院

試合番号 44  
No 104

	No105	
友永 健 藤原 誠	0 $\left( \begin{array}{c} 6 - 11 \\ 5 - 11 \\ 9 - 11 \\ - \\ - \end{array} \right)$ 3	桑原 勇希 秋元 勇人
熊本学園		駒澤

試合番号 45  
No 106

	No107	
清水 康充 松岡 新也	3 $\left( \begin{array}{c} 9 - 11 \\ 11 - 9 \\ 11 - 7 \\ 12 - 10 \\ - \end{array} \right)$ 1	籠島 隼介 森田 航
専修		新潟

試合番号 46  
No 108

	No109	
佐藤 晶 村上 純也	3 $\left( \begin{array}{c} 11 - 4 \\ 6 - 11 \\ 11 - 5 \\ 11 - 6 \\ - \end{array} \right)$ 1	石川 文哉 安井 達矢
関西学院		島根

男子ダブルス2回戦

試合番号 47 No 1		No3
徳増 信弥 森田 翔樹	3	荒井 鏡平 鷲谷 顕多
専修		岐阜聖徳

試合番号 48 No 5		No7
野田 享平 小野 達也	2	中村 典正 竹原 伸一
埼玉工業		近畿

試合番号 49 No 8		No10
塩野 真人 御内健太郎	3	大橋 仙明 船越 亮輔
早稲田		近畿大工学部

試合番号 50 No 11		No13
大木 優輔 千葉 貴大	3	和田 隆仁 大塚 裕貴
富士		明治

試合番号 51 No 14		No16
安藤 康寛 安本 和雄	3	鹿屋 孔明 大谷 泰平
愛知工業		法政

試合番号 52 No 18		No20
神谷 善寛 篠藤 亮史	3	平屋 徹 林 祐麻
大阪経済		明治

試合番号 53 No 21		No24
大久保俊輝 谷口 卓也	3	鹿屋 圭太 佐々木 徹
中央		大正

試合番号 54 No 25		No27
吉田 広平 渡井 伯和	0	大矢 英俊 松平 賢二
駒澤		青森

試合番号 55 No 28		No29
軽部 隆介 池田 和正	3	山口 和哉 松原 由季
明治		近畿

試合番号 56 No 31		No34
伴 誠也 菊池 周	2	荒木 基亮 荒木 亮祐
埼玉工業		広島

試合番号 57 No 35		No38
桑原 元希 高木 和法	3	磯谷 琢磨 丸田 孝輔
筑波		新潟

試合番号 58 No 40		No41
大橋 遼介 小坂 弘樹	2	松本 芳寿 中野 弘大
法政		関西

試合番号 59 No 42		No43
浅沼 慎也 高岡諒太郎	3	三角 幸世 水元竜太郎
早稲田		福岡

試合番号 60 No 46		No47
西川 恭平 中村 謙太	3	松浦 正始 松岡 晃生
龍谷		東北福祉

試合番号 61 No 49		No52
河合 竜太 天津 公也	3	竹之内亮佑 松淵 健一
同志社		明治

試合番号 62 No 53		No55
大山 拓見 加藤 久直	0	坂本 一樹 青山 泰久
中京		中央

試合番号 63  
No 56

坪口 道和	3	$\left( \begin{array}{c} 8 - 11 \\ 8 - 11 \\ 11 - 3 \\ 11 - 9 \\ 11 - 7 \end{array} \right)$	2	No58	後藤 良介
垣原 秀和					鈴木 廉
青森					大正

試合番号 64  
No 59

下川 裕平	3	$\left( \begin{array}{c} 7 - 11 \\ 11 - 7 \\ 9 - 11 \\ 11 - 6 \\ 11 - 3 \end{array} \right)$	2	No62	野口 圭祐
石井 匠					原田 慎吾
専修					早稲田

試合番号 65  
No 63

有田 洋巳	3	$\left( \begin{array}{c} 11 - 5 \\ 11 - 7 \\ 4 - 11 \\ 5 - 11 \\ 11 - 8 \end{array} \right)$	2	No66	佐藤 信彦
瀧川 明史					小笠原笑太
近畿					埼玉工業

試合番号 66  
No 67

森 雅幸	1	$\left( \begin{array}{c} 6 - 11 \\ 6 - 11 \\ 12 - 10 \\ 1 - 11 \\ - \end{array} \right)$	3	No69	石崎 孝志
中山 慎也					柴田 健一
愛知工業					明治

試合番号 67  
No 70

森田 侑樹	3	$\left( \begin{array}{c} 11 - 7 \\ 11 - 9 \\ 11 - 5 \\ - \\ - \end{array} \right)$	0	No71	宇於崎友貴
瀨山 辰男					金森 武晴
中央					新潟

試合番号 68  
No 73

照井 雄太	1	$\left( \begin{array}{c} 7 - 11 \\ 8 - 11 \\ 11 - 8 \\ 9 - 11 \\ - \end{array} \right)$	3	No76	祢屋 康介
安達 健佑					加能 恭兵
筑波					関西

試合番号 69  
No 78

盛田 曜介	0	$\left( \begin{array}{c} 10 - 12 \\ 5 - 11 \\ 11 - 13 \\ - \\ - \end{array} \right)$	3	No79	池口 直也
高羽 卓哉					渡邊 直希
駒澤					近畿

試合番号 70  
No 81

高好 裕己	0	$\left( \begin{array}{c} 5 - 11 \\ 6 - 11 \\ 10 - 12 \\ - \\ - \end{array} \right)$	3	No83	水谷 隼
北村 翔					甲斐 義和
富士					明治

試合番号 71  
No 84

足立 智哉	3	$\left( \begin{array}{c} 11 - 5 \\ 11 - 3 \\ 11 - 3 \\ - \\ - \end{array} \right)$	0	No86	野村 佳彦
笠原 弘光					和田 昇
早稲田					松山

試合番号 72  
No 87

原 亨	3	$\left( \begin{array}{c} 11 - 3 \\ 11 - 5 \\ 11 - 4 \\ - \\ - \end{array} \right)$	0	No89	久保田光彦
仲田 和雅					石井 良助
明治					大正

試合番号 73  
No 91

吉田 匡毅	3	$\left( \begin{array}{c} 11 - 6 \\ 11 - 9 \\ 11 - 9 \\ - \\ - \end{array} \right)$	0	No94	掛水 康平
岩村 悠司					小澤 敬三
中央					東北福祉

試合番号 74  
No 95

菅原 敏仁	0	$\left( \begin{array}{c} 3 - 11 \\ 8 - 11 \\ 10 - 12 \\ - \\ - \end{array} \right)$	3	No97	篠原 祥太
山本 雄哉					浅井 貴裕
埼玉工業					愛知工業

試合番号 75  
No 98

加地 竜也	3	$\left( \begin{array}{c} 11 - 7 \\ 11 - 4 \\ 11 - 9 \\ - \\ - \end{array} \right)$	0	No99	米村 光成
石野 倫寛					國井 萌
立命館					日本

試合番号 76  
No 101

田中 和大	0	$\left( \begin{array}{c} 6 - 11 \\ 5 - 11 \\ 2 - 11 \\ - \\ - \end{array} \right)$	3	No103	藤田 雄輔
西垣 貴司					行則 一秀
岡山商科					早稲田

試合番号 77  
No 105

桑原 勇希	3	$\left( \begin{array}{c} 11 - 7 \\ 11 - 8 \\ 11 - 5 \\ - \\ - \end{array} \right)$	0	No106	清水 康充
秋元 勇人					松岡 新也
駒澤					専修

試合番号 78  
No 108

佐藤 晶	1	$\left( \begin{array}{c} 11 - 9 \\ 6 - 11 \\ 8 - 11 \\ 7 - 11 \\ - \end{array} \right)$	3	No110	水野 裕哉
村上 純也					小野 竜也
関西学院					明治

男子ダブルス3回戦

試合番号 79 No 1		No7
徳増 信弥 森田 翔樹	3	2
専修	$\left( \begin{array}{l} 11 - 8 \\ 11 - 6 \\ 10 - 12 \\ 10 - 12 \\ 13 - 11 \end{array} \right)$	中村 典正 竹原 伸一 近畿

試合番号 80 No 8		No11
塩野 真人 御内健太郎	3	0
早稲田	$\left( \begin{array}{l} 11 - 7 \\ 11 - 9 \\ 11 - 3 \\ - \\ - \end{array} \right)$	大木 優輔 千葉 貴大 富士

試合番号 81 No 14		No18
安藤 康寛 安本 和雄	3	0
愛知工業	$\left( \begin{array}{l} 11 - 7 \\ 11 - 4 \\ 11 - 7 \\ - \\ - \end{array} \right)$	神谷 善寛 篠藤 亮史 大阪経済

試合番号 82 No 21		No27
大久保俊輝 谷口 卓也	0	3
中央	$\left( \begin{array}{l} 5 - 11 \\ 4 - 11 \\ 6 - 11 \\ - \\ - \end{array} \right)$	大矢 英俊 松平 賢二 青森

試合番号 83 No 28		No34
軽部 隆介 池田 和正	3	0
明治	$\left( \begin{array}{l} 11 - 5 \\ 11 - 4 \\ 11 - 6 \\ - \\ - \end{array} \right)$	荒木 基亮 荒木 亮祐 広島

試合番号 84 No 35		No41
桑原 元希 高木 和法	3	1
筑波	$\left( \begin{array}{l} 9 - 11 \\ 11 - 7 \\ 11 - 5 \\ 11 - 3 \\ - \end{array} \right)$	松本 芳寿 中野 弘大 関西

試合番号 85 No 42		No46
浅沼 慎也 高岡諒太郎	3	1
早稲田	$\left( \begin{array}{l} 11 - 9 \\ 10 - 12 \\ 11 - 9 \\ 11 - 9 \\ - \end{array} \right)$	西川 恭平 中村 謙太 龍谷

試合番号 86 No 49		No55
河合 竜太 大津 公也	3	2
同志社	$\left( \begin{array}{l} 6 - 11 \\ 11 - 9 \\ 6 - 11 \\ 11 - 7 \\ 11 - 9 \end{array} \right)$	坂本 一樹 青山 泰久 中央

試合番号 87 No 56		No59
坪口 道和 垣原 秀和	3	1
青森	$\left( \begin{array}{l} 7 - 11 \\ 11 - 6 \\ 11 - 2 \\ 11 - 8 \\ - \end{array} \right)$	下川 裕平 石井 匠 専修

試合番号 88 No 63		No69
有田 洋巳 濱川 明史	1	3
近畿	$\left( \begin{array}{l} 3 - 11 \\ 13 - 15 \\ 11 - 5 \\ 8 - 11 \\ - \end{array} \right)$	石崎 孝志 柴田 健一 明治

試合番号 89 No 70		No76
森田 侑樹 瀬山 辰男	3	1
中央	$\left( \begin{array}{l} 4 - 11 \\ 11 - 3 \\ 11 - 7 \\ 11 - 6 \\ - \end{array} \right)$	祢屋 康介 加能 恭兵 関西

試合番号 90 No 79		No83
池口 直也 渡邊 直希	0	3
近畿	$\left( \begin{array}{l} 8 - 11 \\ 5 - 11 \\ 7 - 11 \\ - \\ - \end{array} \right)$	水谷 隼 甲斐 義和 明治

試合番号 91 No 84		No87
足立 智哉 笠原 弘光	3	2
早稲田	$\left( \begin{array}{l} 11 - 6 \\ 7 - 11 \\ 11 - 7 \\ 8 - 11 \\ 11 - 2 \end{array} \right)$	原 亨 仲田 和雅 明治

試合番号 92 No 91		No97
吉田 匡毅 岩村 悠司	0	3
中央	$\left( \begin{array}{l} 5 - 11 \\ 9 - 11 \\ 6 - 11 \\ - \\ - \end{array} \right)$	篠原 祥太 浅井 貴裕 愛知工業

試合番号 93 No 98		No103
加地 竜也 石野 倫寛	1	3
立命館	$\left( \begin{array}{l} 9 - 11 \\ 13 - 11 \\ 7 - 11 \\ 7 - 11 \\ - \end{array} \right)$	藤田 雄輔 行則 一秀 早稲田

試合番号 94 No 105		No110
桑原 勇希 秋元 勇人	1	3
駒澤	$\left( \begin{array}{l} 8 - 11 \\ 11 - 8 \\ 2 - 11 \\ 7 - 11 \\ - \end{array} \right)$	水野 裕哉 小野 竜也 明治

男子ダブルス4回戦

試合番号 95 No 1		No8
徳増 信弥 森田 翔樹	3	2
専修	$\left( \begin{array}{c} 11 - 7 \\ 11 - 4 \\ 9 - 11 \\ 9 - 11 \\ 11 - 9 \end{array} \right)$	塩野 真人 御内健太郎 早稲田

試合番号 96 No 14		No27
安藤 康寛 安本 和雄	1	3
愛知工業	$\left( \begin{array}{c} 9 - 11 \\ 13 - 11 \\ 5 - 11 \\ 8 - 11 \\ - \end{array} \right)$	大矢 英俊 松平 賢二 青森

試合番号 97 No 28		No35
軽部 隆介 池田 和正	3	1
明治	$\left( \begin{array}{c} 11 - 3 \\ 11 - 8 \\ 14 - 16 \\ 11 - 5 \\ - \end{array} \right)$	桑原 元希 高木 和法 筑波

試合番号 98 No 42		No49
浅沼 慎也 高岡諒太郎	3	1
早稲田	$\left( \begin{array}{c} 8 - 11 \\ 11 - 5 \\ 11 - 8 \\ 11 - 5 \\ - \end{array} \right)$	河合 竜太 大津 公也 同志社

試合番号 99 No 56		No69
坪口 道和 垣原 秀和	3	0
青森	$\left( \begin{array}{c} 11 - 9 \\ 11 - 9 \\ 11 - 6 \\ - \\ - \end{array} \right)$	石崎 孝志 柴田 健一 明治

試合番号 100 No 70		No83
森田 侑樹 瀬山 辰男	1	3
中央	$\left( \begin{array}{c} 11 - 13 \\ 7 - 11 \\ 11 - 7 \\ 8 - 11 \\ - \end{array} \right)$	水谷 隼 甲斐 義和 明治

試合番号 101 No 84		No97
足立 智哉 笠原 弘光	3	2
早稲田	$\left( \begin{array}{c} 11 - 7 \\ 11 - 4 \\ 8 - 11 \\ 9 - 11 \\ 11 - 7 \end{array} \right)$	篠原 祥太 浅井 貴裕 愛知工業

試合番号 102 No 103		No110
藤田 雄輔 行則 一秀	2	3
早稲田	$\left( \begin{array}{c} 8 - 11 \\ 11 - 5 \\ 10 - 12 \\ 11 - 9 \\ 8 - 11 \end{array} \right)$	水野 裕哉 小野 竜也 明治

男子ダブルス準々決勝

試合番号 103 No 1		No27
徳増 信弥 森田 翔樹	2	3
大矢 英俊 松平 賢二		
専修		青森

試合番号 104 No 28		No42
軽部 隆介 池田 和正	2	3
浅沼 慎也 高岡諒太郎		
明治		早稲田

試合番号 105 No 56		No83
坪口 道和 垣原 秀和	3	1
水谷 隼 甲斐 義和		
青森		明治

試合番号 106 No 84		No110
足立 智哉 笠原 弘光	1	3
水野 裕哉 小野 竜也		
早稲田		明治

男子ダブルス準決勝

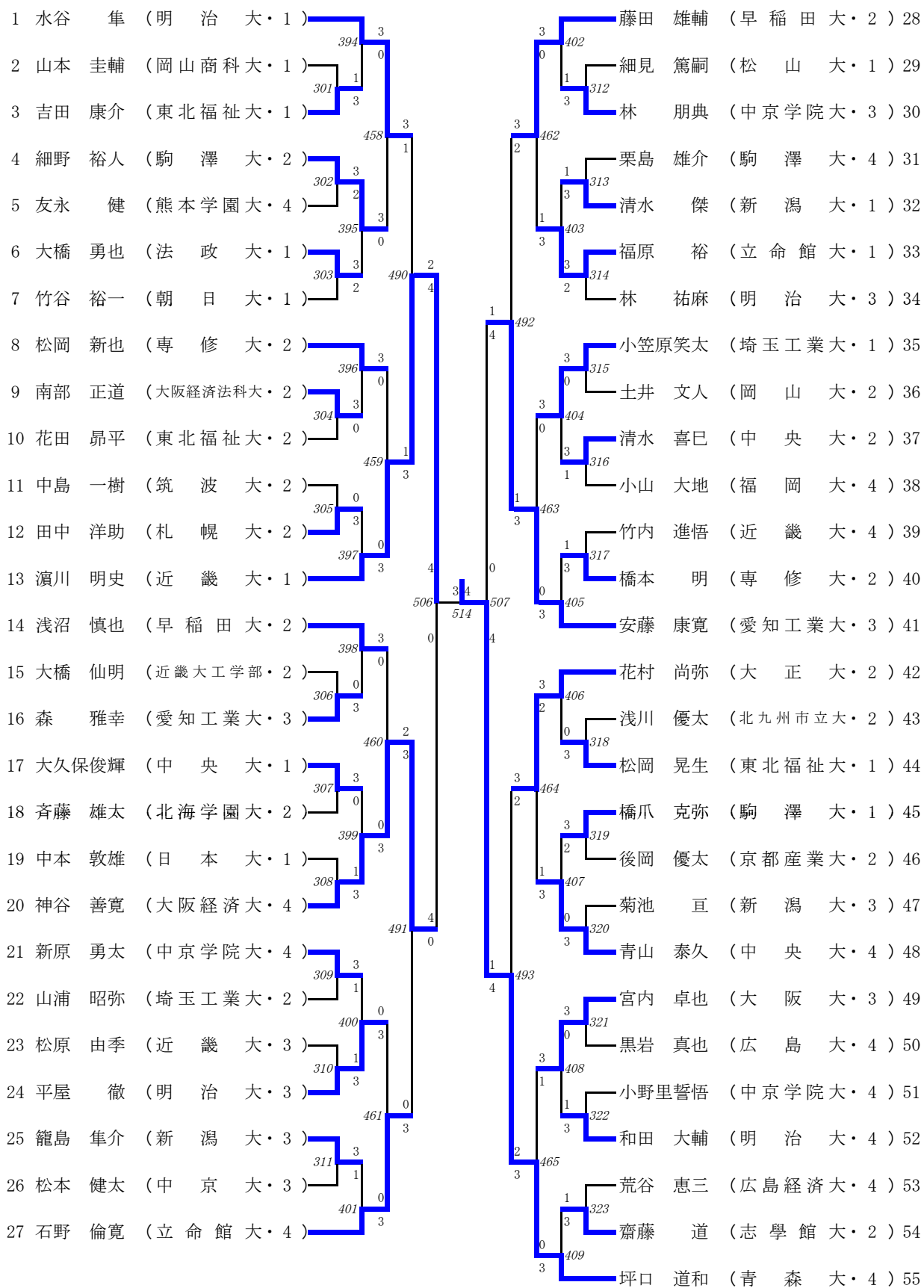
試合番号 107 No 27		No42
大矢 英俊 松平 賢二	3	1
浅沼 慎也 高岡諒太郎		
青森		早稲田

試合番号 108 No 56		No110
坪口 道和 垣原 秀和	3	0
水野 裕哉 小野 竜也		
青森		明治

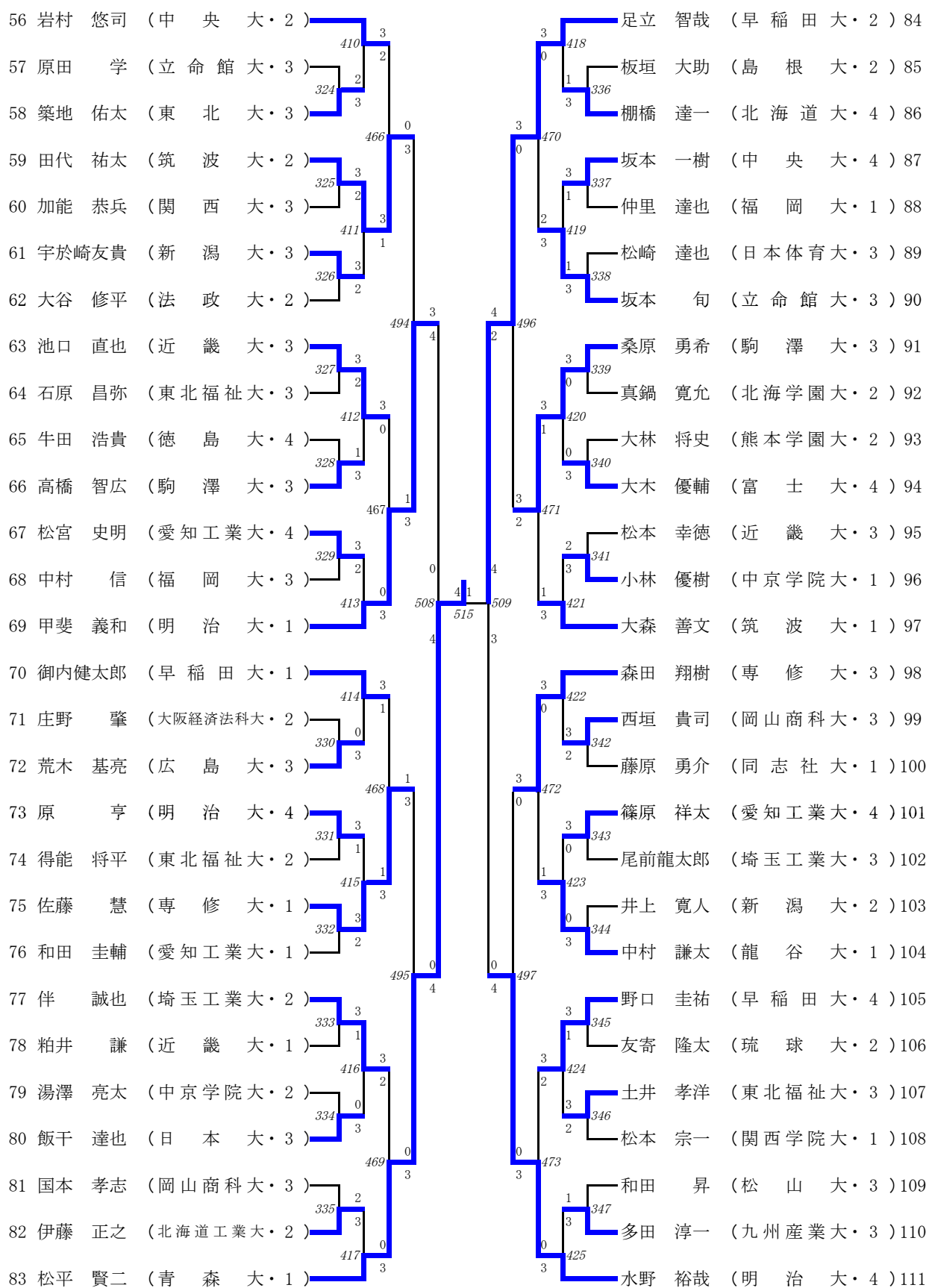
男子ダブルス決勝

試合番号 109 No 27		No56
大矢 英俊 松平 賢二	3	1
坪口 道和 垣原 秀和		
青森		青森

# 男子シングルス (No. 1)

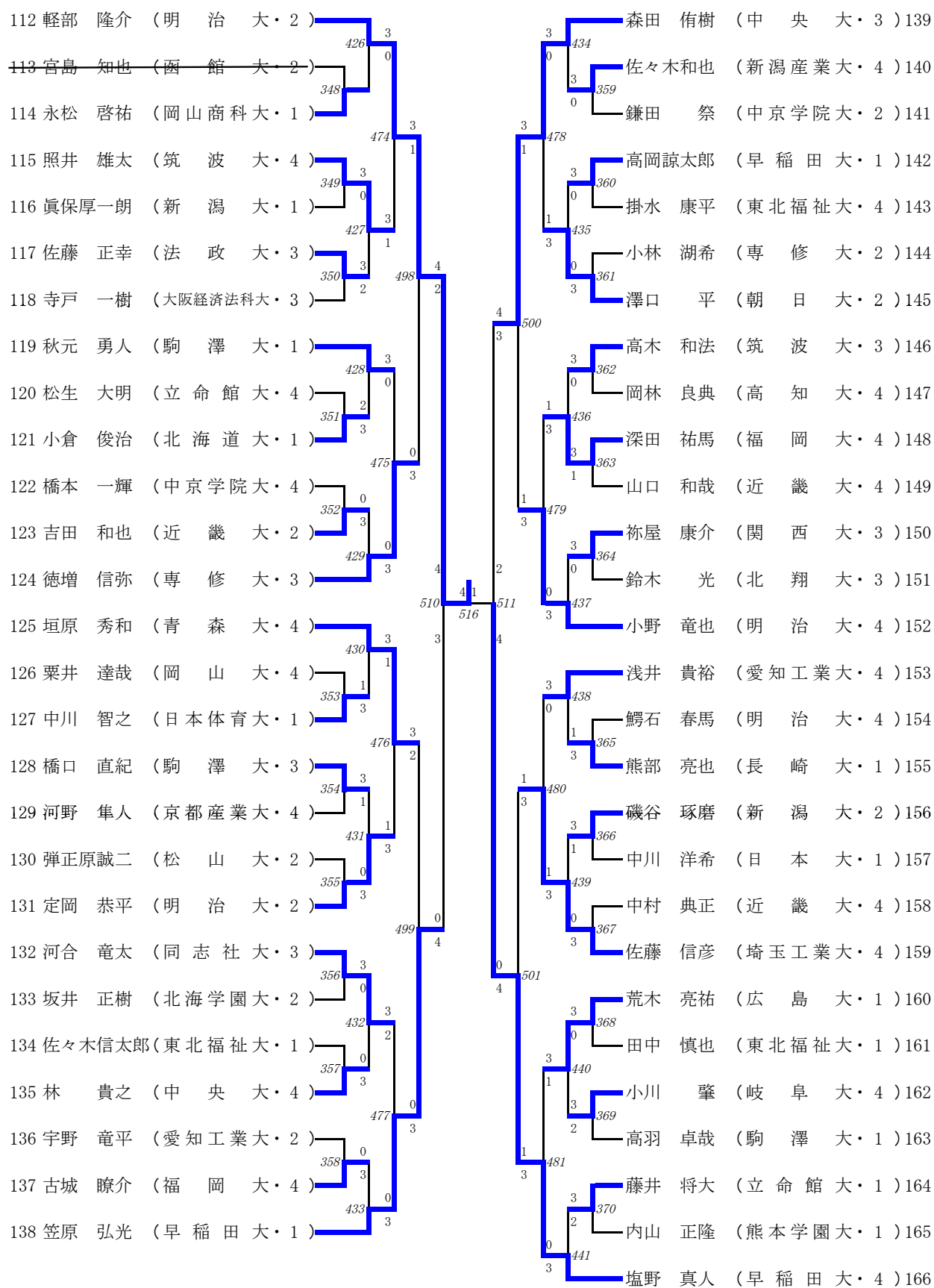


## 男子シングルス (No. 2)

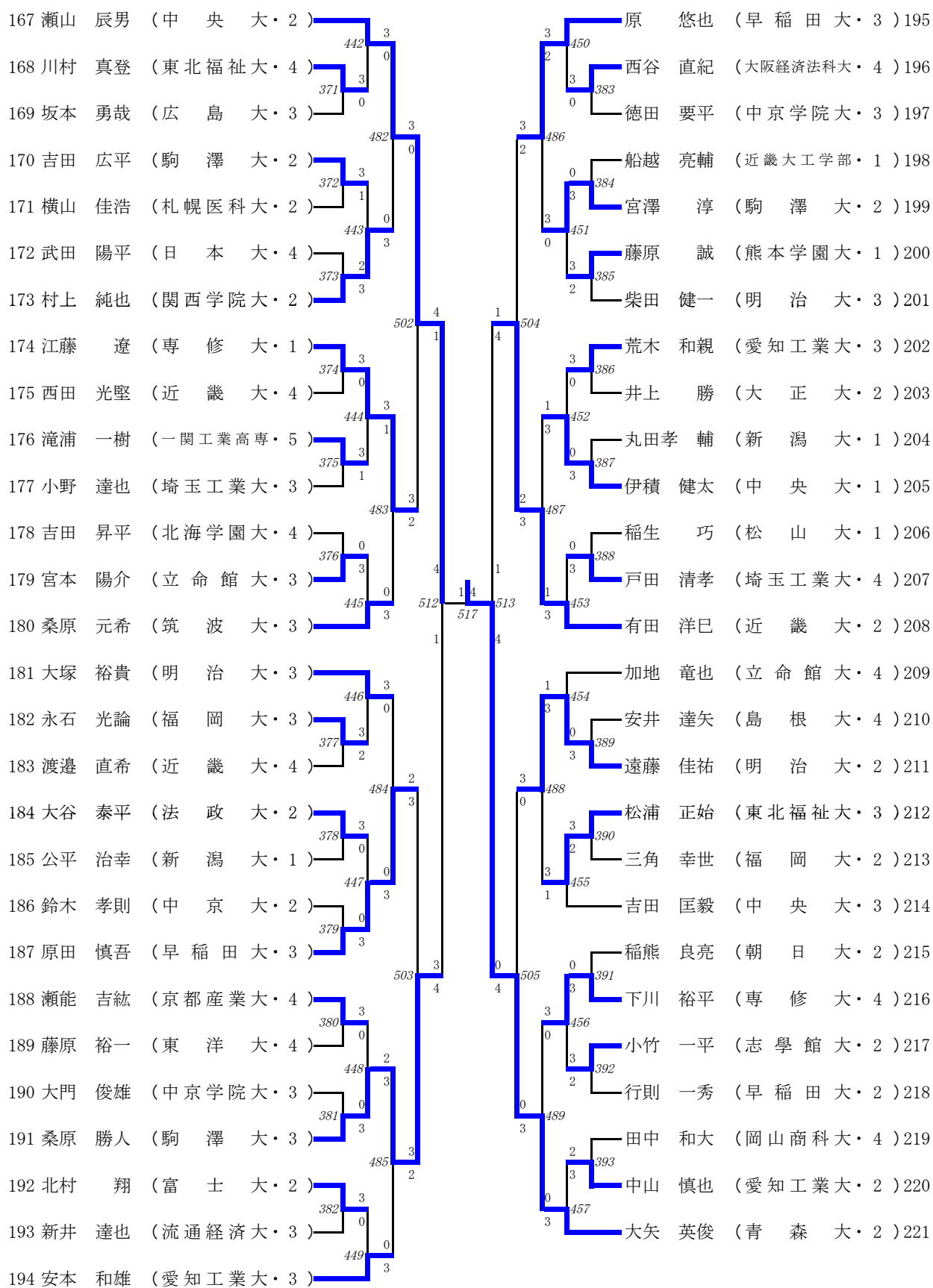




## 男子シングルス (No. 3)



## 男子シングルス (No. 4)



男子シングルス1回戦

試合番号 301 No 2		No 3
山本 圭輔 1	$\left( \begin{array}{c} 7 - 11 \\ 12 - 10 \\ 4 - 11 \\ 8 - 11 \\ - \end{array} \right)$	3 吉田 康介
岡山商科		東北福祉

試合番号 302 No 4		No 5
細野 裕人 3	$\left( \begin{array}{c} 9 - 11 \\ 11 - 8 \\ 5 - 11 \\ 11 - 9 \\ 11 - 8 \end{array} \right)$	2 友永 健
駒澤		熊本学園

試合番号 303 No 6		No 7
大橋 勇也 3	$\left( \begin{array}{c} 7 - 11 \\ 11 - 6 \\ 9 - 11 \\ 11 - 7 \\ 11 - 5 \end{array} \right)$	2 竹谷 裕一
法政		朝日

試合番号 304 No 9		No 10
南部 正道 3	$\left( \begin{array}{c} 11 - 7 \\ 11 - 9 \\ 11 - 8 \\ - \\ - \end{array} \right)$	0 花田 昂平
大阪経済法科		東北福祉

試合番号 305 No 11		No 12
中島 一樹 0	$\left( \begin{array}{c} 7 - 11 \\ 9 - 11 \\ 3 - 11 \\ - \\ - \end{array} \right)$	3 田中 洋助
筑波		札幌

試合番号 306 No 15		No 16
大橋 仙明 0	$\left( \begin{array}{c} 6 - 11 \\ 8 - 11 \\ 7 - 11 \\ - \\ - \end{array} \right)$	3 森 雅幸
近畿大工学部		愛知工業

試合番号 307 No 17		No 18
大久保俊輝 3	$\left( \begin{array}{c} 11 - 3 \\ 11 - 4 \\ 11 - 5 \\ - \\ - \end{array} \right)$	0 斉藤 雄太
中央		北海学園

試合番号 308 No 19		No 20
中本 敦雄 1	$\left( \begin{array}{c} 6 - 11 \\ 11 - 8 \\ 5 - 11 \\ 5 - 11 \\ - \end{array} \right)$	3 神谷 善寛
日本		大阪経済

試合番号 309 No 21		No 22
新原 勇太 3	$\left( \begin{array}{c} 7 - 11 \\ 11 - 5 \\ 11 - 4 \\ 15 - 13 \\ - \end{array} \right)$	1 山浦 昭弥
中京学院		埼玉工業

試合番号 310 No 23		No 24
松原 由季 1	$\left( \begin{array}{c} 4 - 11 \\ 8 - 11 \\ 12 - 10 \\ 8 - 11 \\ - \end{array} \right)$	3 平屋 徹
近畿		明治

試合番号 311 No 25		No 26
籠島 隼介 3	$\left( \begin{array}{c} 11 - 3 \\ 6 - 11 \\ 11 - 9 \\ 11 - 6 \\ - \end{array} \right)$	1 松本 健太
新潟		中京

試合番号 312 No 29		No 30
細見 篤嗣 1	$\left( \begin{array}{c} 10 - 12 \\ 11 - 7 \\ 4 - 11 \\ 7 - 11 \\ - \end{array} \right)$	3 林 朋典
松山		中京学院

試合番号 313 No 31		No 32
栗島 雄介 1	$\left( \begin{array}{c} 14 - 16 \\ 11 - 3 \\ 4 - 11 \\ 5 - 11 \\ - \end{array} \right)$	3 清野 傑
駒澤		新潟

試合番号 314 No 33		No 34
福原 裕 3	$\left( \begin{array}{c} 9 - 11 \\ 11 - 9 \\ 11 - 7 \\ 7 - 11 \\ 11 - 8 \end{array} \right)$	2 林 祐麻
立命館		明治

試合番号 315 No 35		No 36
小笠原笑太 3	$\left( \begin{array}{c} 11 - 4 \\ 11 - 9 \\ 11 - 7 \\ - \\ - \end{array} \right)$	0 土井 文人
埼玉工業		岡山

試合番号 316 No 37		No 38
清水 喜巳 3	$\left( \begin{array}{c} 7 - 11 \\ 11 - 4 \\ 11 - 9 \\ 16 - 14 \\ - \end{array} \right)$	1 小山 大地
中央		福岡

試合番号 317 No 39		No 40
竹内 進悟 1	$\left( \begin{array}{c} 9 - 11 \\ 5 - 11 \\ 11 - 3 \\ 12 - 14 \\ - \end{array} \right)$	3 橋本 明 専修
近畿		

試合番号 318 No 43		No 44
浅川 優太 0	$\left( \begin{array}{c} 4 - 11 \\ 1 - 11 \\ 6 - 11 \\ - \\ - \end{array} \right)$	3 松岡 晃生 東北福祉
北九州市立		

試合番号 319 No 45		No 46
橋爪 克弥 3	$\left( \begin{array}{c} 9 - 11 \\ 11 - 5 \\ 11 - 6 \\ 8 - 11 \\ 14 - 12 \end{array} \right)$	2 後岡 優太 京都産業
駒澤		

試合番号 320 No 47		No 48
菊地 亘 0	$\left( \begin{array}{c} 6 - 11 \\ 2 - 11 \\ 2 - 11 \\ - \\ - \end{array} \right)$	3 青山 泰久 中央
新潟		

試合番号 321 No 49		No 50
宮内 卓也 3	$\left( \begin{array}{c} 11 - 8 \\ 11 - 7 \\ 11 - 7 \\ - \\ - \end{array} \right)$	0 黒岩 真也 広島
大阪		

試合番号 322 No 51		No 52
小野里誓悟 1	$\left( \begin{array}{c} 4 - 11 \\ 11 - 7 \\ 3 - 11 \\ 6 - 11 \\ - \end{array} \right)$	3 和田 大輔 明治
中京学院		

試合番号 323 No 53		No 54
荒谷 恵三 1	$\left( \begin{array}{c} 11 - 7 \\ 3 - 11 \\ 7 - 11 \\ 9 - 11 \\ - \end{array} \right)$	3 齋藤 道 志學館
広島経済		

試合番号 324 No 57		No 58
原田 学 2	$\left( \begin{array}{c} 12 - 10 \\ 11 - 9 \\ 8 - 11 \\ 8 - 11 \\ 9 - 11 \end{array} \right)$	3 築地 佑太 東北
立命館		

試合番号 325 No 59		No 60
田代 祐大 3	$\left( \begin{array}{c} 11 - 13 \\ 11 - 5 \\ 11 - 6 \\ 9 - 11 \\ 11 - 8 \end{array} \right)$	2 加能 恭兵 関西
筑波		

試合番号 326 No 61		No 62
宇於崎友貴 3	$\left( \begin{array}{c} 9 - 11 \\ 14 - 12 \\ 4 - 11 \\ 11 - 7 \\ 11 - 8 \end{array} \right)$	2 大谷 修平 法政
新潟		

試合番号 327 No 63		No 64
池口 直也 3	$\left( \begin{array}{c} 9 - 11 \\ 8 - 11 \\ 14 - 12 \\ 11 - 9 \\ 11 - 5 \end{array} \right)$	2 石原 昌弥 東北福祉
近畿		

試合番号 328 No 65		No 66
牛田 浩貴 1	$\left( \begin{array}{c} 5 - 11 \\ 12 - 10 \\ 4 - 11 \\ 4 - 11 \\ - \end{array} \right)$	3 高橋 智広 駒澤
徳島		

試合番号 329 No 67		No 68
松宮 史明 3	$\left( \begin{array}{c} 11 - 9 \\ 7 - 11 \\ 11 - 7 \\ 4 - 11 \\ 11 - 7 \end{array} \right)$	2 中村 信 福岡
愛知工業		

試合番号 330 No 71		No 72
庄野 肇 0	$\left( \begin{array}{c} 4 - 11 \\ 8 - 11 \\ 7 - 11 \\ - \\ - \end{array} \right)$	3 荒木 基亮 広島
大阪経済法科		

試合番号 331 No 73		No 74
原 亨 3	$\left( \begin{array}{c} 6 - 11 \\ 11 - 6 \\ 13 - 11 \\ 11 - 9 \\ - \end{array} \right)$	1 得能 将平 東北福祉
明治		

試合番号 332 No 75		No 76
佐藤 慧 3	$\left( \begin{array}{c} 11 - 8 \\ 9 - 11 \\ 11 - 7 \\ 8 - 11 \\ 12 - 10 \end{array} \right)$	2 和田 圭輔 愛知工業
専修		

試合番号 333 No 77		No 78
伴 誠也 3	$\left( \begin{array}{c} 11 - 9 \\ 11 - 8 \\ 5 - 11 \\ 12 - 10 \\ - \end{array} \right)$	1 粕井 謙
埼玉工業		近畿

試合番号 334 No 79		No 80
湯澤 亮太 0	$\left( \begin{array}{c} 4 - 11 \\ 7 - 11 \\ 5 - 11 \\ - \\ - \end{array} \right)$	3 飯干 達也
中京学院		日本

試合番号 335 No 81		No 82
国本 孝志 2	$\left( \begin{array}{c} 11 - 5 \\ 18 - 16 \\ 6 - 11 \\ 12 - 14 \\ 6 - 11 \end{array} \right)$	3 伊藤 正之
岡山商科		北海道工業

試合番号 336 No 85		No 86
板垣 大助 1	$\left( \begin{array}{c} 9 - 11 \\ 5 - 11 \\ 11 - 3 \\ 8 - 11 \\ - \end{array} \right)$	3 棚橋 達一
島根		北海道

試合番号 337 No 87		No 88
坂本 一樹 3	$\left( \begin{array}{c} 6 - 11 \\ 11 - 4 \\ 11 - 5 \\ 11 - 8 \\ - \end{array} \right)$	1 仲里 達也
中央		福岡

試合番号 338 No 89		No 90
松崎 達也 1	$\left( \begin{array}{c} 4 - 11 \\ 11 - 3 \\ 7 - 11 \\ 6 - 11 \\ - \end{array} \right)$	3 坂本 旬
日本体育		立命館

試合番号 339 No 91		No 92
桑原 勇希 3	$\left( \begin{array}{c} 11 - 6 \\ 11 - 8 \\ 11 - 5 \\ - \\ - \end{array} \right)$	0 真鍋 寛允
駒澤		北海学園

試合番号 340 No 93		No 94
大林 将史 0	$\left( \begin{array}{c} 7 - 11 \\ 8 - 11 \\ 11 - 13 \\ - \\ - \end{array} \right)$	3 大木 優輔
熊本学園		富士

試合番号 341 No 95		No 96
松本 幸徳 2	$\left( \begin{array}{c} 11 - 6 \\ 9 - 11 \\ 9 - 11 \\ 11 - 9 \\ 10 - 12 \end{array} \right)$	3 小林 優樹
近畿		中京学院

試合番号 342 No 99		No 100
西垣 貴司 3	$\left( \begin{array}{c} 12 - 10 \\ 11 - 8 \\ 5 - 11 \\ 1 - 11 \\ 11 - 3 \end{array} \right)$	2 藤原 勇介
岡山商科		同志社

試合番号 343 No 101		No 102
篠原 祥太 3	$\left( \begin{array}{c} 11 - 5 \\ 11 - 9 \\ 14 - 12 \\ - \\ - \end{array} \right)$	0 尾前 龍太郎
愛知工業		埼玉工業

試合番号 344 No 103		No 104
井上 寛人 0	$\left( \begin{array}{c} 6 - 11 \\ 7 - 11 \\ 5 - 11 \\ - \\ - \end{array} \right)$	3 中村 謙太
新潟		龍谷

試合番号 345 No 105		No 106
野口 圭祐 3	$\left( \begin{array}{c} 11 - 2 \\ 11 - 8 \\ 11 - 13 \\ 11 - 7 \\ - \end{array} \right)$	1 友寄 隆太
早稲田		琉球

試合番号 346 No 107		No 108
土井 孝洋 3	$\left( \begin{array}{c} 11 - 9 \\ 9 - 11 \\ 12 - 10 \\ 8 - 11 \\ 11 - 7 \end{array} \right)$	2 松本 宗一
東北福祉		関西学院

試合番号 347 No 109		No 110
和田 昇 1	$\left( \begin{array}{c} 11 - 9 \\ 9 - 11 \\ 5 - 11 \\ 4 - 11 \\ - \end{array} \right)$	3 多田 淳一
松山		九州産業

試合番号 348 No 113		No 114
宮島 知也 L	$\left( \begin{array}{c} - \\ - \\ - \\ - \\ - \end{array} \right)$	W 永松 啓祐
函館		岡山商科

試合番号 349 No 115		No 116
照井 雄太 3	$\left( \begin{array}{c} 11 - 3 \\ 11 - 1 \\ 14 - 12 \\ - \\ - \end{array} \right)$	0 眞保厚一朗 新潟
筑波		

試合番号 350 No 117		No 118
佐藤 正幸 3	$\left( \begin{array}{c} 10 - 12 \\ 11 - 7 \\ 4 - 11 \\ 11 - 7 \\ 11 - 9 \end{array} \right)$	2 寺戸 一樹 大阪経済法科
法政		

試合番号 351 No 120		No 121
松生 大明 2	$\left( \begin{array}{c} 11 - 9 \\ 11 - 5 \\ 7 - 11 \\ 8 - 11 \\ 4 - 11 \end{array} \right)$	3 小倉 俊治 北海道
立命館		

試合番号 352 No 122		No 123
橋本 一輝 0	$\left( \begin{array}{c} 6 - 11 \\ 8 - 11 \\ 10 - 12 \\ - \\ - \end{array} \right)$	3 吉田 和也 近畿
中京学院		

試合番号 353 No 126		No 127
粟井 達哉 1	$\left( \begin{array}{c} 11 - 5 \\ 9 - 11 \\ 4 - 11 \\ 8 - 11 \\ - \end{array} \right)$	3 中川 智之 日本体育
岡山		

試合番号 354 No 128		No 129
橋口 直紀 3	$\left( \begin{array}{c} 9 - 11 \\ 11 - 9 \\ 13 - 11 \\ 13 - 11 \\ - \end{array} \right)$	1 河野 隼人 京都産業
駒澤		

試合番号 355 No 130		No 131
弾正原誠二 0	$\left( \begin{array}{c} 4 - 11 \\ 5 - 11 \\ 9 - 11 \\ - \\ - \end{array} \right)$	3 定岡 恭平 明治
松山		

試合番号 356 No 132		No 133
河合 竜太 3	$\left( \begin{array}{c} 11 - 8 \\ 11 - 6 \\ 11 - 6 \\ - \\ - \end{array} \right)$	0 坂井 正樹 北海学園
同志社		

試合番号 357 No 134		No 135
佐々木信太郎 0	$\left( \begin{array}{c} 6 - 11 \\ 5 - 11 \\ 9 - 11 \\ - \\ - \end{array} \right)$	3 林 貴之 中央
東北福祉		

試合番号 358 No 136		No 137
宇野 竜平 0	$\left( \begin{array}{c} 3 - 11 \\ 6 - 11 \\ 13 - 15 \\ - \\ - \end{array} \right)$	3 古城 瞭介 福岡
愛知工業		

試合番号 359 No 140		No 141
佐々木和也 3	$\left( \begin{array}{c} 11 - 2 \\ 11 - 5 \\ 11 - 5 \\ - \\ - \end{array} \right)$	0 鎌田 祭 中京学院
新潟産業		

試合番号 360 No 142		No 143
高岡諒太郎 3	$\left( \begin{array}{c} 11 - 3 \\ 13 - 11 \\ 11 - 5 \\ - \\ - \end{array} \right)$	0 掛水 康平 東北福祉
早稲田		

試合番号 361 No 144		No 145
小林 湖希 0	$\left( \begin{array}{c} 10 - 12 \\ 10 - 12 \\ 8 - 11 \\ - \\ - \end{array} \right)$	3 澤口 平 朝日
専修		

試合番号 362 No 146		No 147
高木 和法 3	$\left( \begin{array}{c} 11 - 5 \\ 12 - 10 \\ 11 - 7 \\ - \\ - \end{array} \right)$	0 岡林 良典 高知
筑波		

試合番号 363 No 148		No 149
深田 祐馬 3	$\left( \begin{array}{c} 8 - 11 \\ 11 - 3 \\ 11 - 7 \\ 11 - 3 \\ - \end{array} \right)$	1 山口 和哉 近畿
福岡		

試合番号 364 No 150		No 151
祢屋 康介 3	$\left( \begin{array}{c} 11 - 2 \\ 11 - 5 \\ 11 - 2 \\ - \\ - \end{array} \right)$	0 鈴木 光 北翔
関西		

試合番号 365 No 154		No 155
鱧石 春馬 1	$\left( \begin{array}{c} 7 - 11 \\ 6 - 11 \\ 11 - 2 \\ 14 - 16 \\ - \end{array} \right)$	3 熊部 亮也
明治		長崎

試合番号 366 No 156		No 157
磯谷 琢磨 3	$\left( \begin{array}{c} 8 - 11 \\ 13 - 11 \\ 11 - 5 \\ 11 - 2 \\ - \end{array} \right)$	1 中川 洋希
新潟		日本

試合番号 367 No 158		No 159
中村 典正 0	$\left( \begin{array}{c} 8 - 11 \\ 10 - 12 \\ 11 - 13 \\ - \\ - \end{array} \right)$	3 佐藤 信彦
近畿		埼玉工業

試合番号 368 No 160		No 161
荒木 亮祐 3	$\left( \begin{array}{c} 11 - 6 \\ 11 - 5 \\ 11 - 8 \\ - \\ - \end{array} \right)$	0 田中 慎也
広島		東北福祉

試合番号 369 No 162		No 163
小川 肇 3	$\left( \begin{array}{c} 5 - 11 \\ 11 - 7 \\ 7 - 11 \\ 11 - 8 \\ 11 - 6 \end{array} \right)$	2 高羽 卓哉
岐阜		駒澤

試合番号 370 No 164		No 165
藤井 将大 3	$\left( \begin{array}{c} 11 - 9 \\ 14 - 12 \\ 9 - 11 \\ 7 - 11 \\ 11 - 7 \end{array} \right)$	2 内山 正隆
立命館		熊本学園

試合番号 371 No 168		No 169
川村 真登 3	$\left( \begin{array}{c} 11 - 5 \\ 11 - 8 \\ 11 - 9 \\ - \\ - \end{array} \right)$	0 坂本 勇哉
東北福祉		広島

試合番号 372 No 170		No 171
吉田 広平 3	$\left( \begin{array}{c} 11 - 13 \\ 11 - 6 \\ 11 - 6 \\ 11 - 9 \\ - \end{array} \right)$	1 横山 佳浩
駒澤		札幌医科

試合番号 373 No 172		No 173
武田 陽平 2	$\left( \begin{array}{c} 8 - 11 \\ 11 - 7 \\ 11 - 4 \\ 6 - 11 \\ 10 - 12 \end{array} \right)$	3 村上 純也
日本		関西学院

試合番号 374 No 174		No 175
江藤 遼 3	$\left( \begin{array}{c} 11 - 7 \\ 11 - 9 \\ 11 - 6 \\ - \\ - \end{array} \right)$	0 西田 光里
専修		近畿

試合番号 375 No 176		No 177
滝浦 一樹 3	$\left( \begin{array}{c} 11 - 6 \\ 6 - 11 \\ 11 - 6 \\ 11 - 7 \\ - \end{array} \right)$	1 小野 達也
一関高専		埼玉工業

試合番号 376 No 178		No 179
吉田 昇平 0	$\left( \begin{array}{c} 8 - 11 \\ 5 - 11 \\ 8 - 11 \\ - \\ - \end{array} \right)$	3 宮本 陽介
北海学園		立命館

試合番号 377 No 182		No 183
永石 光論 3	$\left( \begin{array}{c} 11 - 8 \\ 10 - 12 \\ 14 - 16 \\ 16 - 14 \\ 11 - 5 \end{array} \right)$	2 渡邊 直希
福岡		近畿

試合番号 378 No 184		No 185
大谷 泰平 3	$\left( \begin{array}{c} 11 - 4 \\ 11 - 4 \\ 11 - 8 \\ - \\ - \end{array} \right)$	0 公平 治幸
法政		新潟

試合番号 379 No 186		No 187
鈴木 孝則 0	$\left( \begin{array}{c} 4 - 11 \\ 6 - 11 \\ 1 - 11 \\ - \\ - \end{array} \right)$	3 原田 慎吾
中京		早稲田

試合番号 380 No 188		No 189
瀬能 吉紘 3	$\left( \begin{array}{c} 11 - 1 \\ 11 - 9 \\ 11 - 4 \\ - \\ - \end{array} \right)$	0 藤原 裕一
京都産業		東洋

試合番号 381  
No 190

大門 俊雄 0

中京学院

No 191

桑原 勝人 3

駒澤

9 - 11  
9 - 11  
7 - 11  
-  
-

試合番号 382  
No 192

北村 翔 3

富士

No 193

新井 達也 0

流通経済

11 - 5  
11 - 6  
11 - 9  
-  
-

試合番号 383  
No 196

西谷 直紀 3

大阪経済法科

No 197

徳田 要平 0

中京学院

11 - 5  
11 - 4  
11 - 3  
-  
-

試合番号 384  
No 198

船越 亮輔 0

近畿大工学部

No 199

宮澤 淳 3

駒澤

4 - 11  
7 - 11  
4 - 11  
-  
-

試合番号 385  
No 200

藤原 誠 3

熊本学園

No 201

柴田 健一 2

明治

11 - 6  
11 - 8  
6 - 11  
6 - 11  
13 - 11

試合番号 386  
No 202

荒木 和親 3

愛知工業

No 203

井上 勝 0

大正

11 - 8  
11 - 3  
13 - 11  
-  
-

試合番号 387  
No 204

丸田 孝輔 0

新潟

No 205

伊積 健太 3

中央

7 - 11  
6 - 11  
7 - 11  
-  
-

試合番号 388  
No 206

稻生 巧 0

松山

No 207

戸田 清孝 3

埼玉工業

6 - 11  
4 - 11  
8 - 11  
-  
-

試合番号 389  
No 210

安井 達矢 0

島根

No 211

遠藤 佳祐 3

明治

4 - 11  
6 - 11  
3 - 11  
-  
-

試合番号 390  
No 212

松浦 正始 3

東北福祉

No 213

三角 幸世 2

福岡

13 - 11  
6 - 11  
11 - 9  
9 - 11  
11 - 6

試合番号 391  
No 215

稻熊 良亮 0

朝日

No 216

下川 裕平 3

専修

10 - 12  
7 - 11  
8 - 11  
-  
-

試合番号 392  
No 217

小竹 一平 3

志學館

No 218

行則 一秀 2

早稲田

7 - 11  
12 - 10  
11 - 9  
9 - 11  
11 - 8

試合番号 393  
No 219

田中 和大 2

岡山商科

No 220

中山 慎也 3

愛知工業

11 - 7  
7 - 11  
12 - 10  
8 - 11  
9 - 11



男子シングルス2回戦

試合番号 394 No 1		No 3
水谷 隼 3	$\left( \begin{array}{c} 11 - 3 \\ 11 - 3 \\ 11 - 3 \\ - \\ - \end{array} \right)$	0 吉田 康介
明治		東北福祉

試合番号 395 No 4		No 6
細野 裕人 3	$\left( \begin{array}{c} 11 - 9 \\ 19 - 17 \\ 12 - 10 \\ - \\ - \end{array} \right)$	0 大橋 勇也
駒澤		法政

試合番号 396 No 8		No 9
松岡 新也 3	$\left( \begin{array}{c} 11 - 3 \\ 11 - 7 \\ 11 - 7 \\ - \\ - \end{array} \right)$	0 南部 正道
専修		大阪経済法科

試合番号 397 No 12		No 13
田中 洋助 0	$\left( \begin{array}{c} 8 - 11 \\ 9 - 11 \\ 6 - 11 \\ - \\ - \end{array} \right)$	3 瀨川 明史
札幌		近畿

試合番号 398 No 14		No 16
浅沼 慎也 3	$\left( \begin{array}{c} 11 - 9 \\ 11 - 6 \\ 11 - 4 \\ - \\ - \end{array} \right)$	0 森 雅幸
早稲田		愛知工業

試合番号 399 No 17		No 20
大久保俊輝 0	$\left( \begin{array}{c} 6 - 11 \\ 6 - 11 \\ 7 - 11 \\ - \\ - \end{array} \right)$	3 神谷 善寛
中央		大阪経済

試合番号 400 No 21		No 24
新原 勇太 0	$\left( \begin{array}{c} 6 - 11 \\ 3 - 11 \\ 4 - 11 \\ - \\ - \end{array} \right)$	3 平屋 徹
中京学院		明治

試合番号 401 No 25		No 27
籠島 隼介 0	$\left( \begin{array}{c} 6 - 11 \\ 2 - 11 \\ 9 - 11 \\ - \\ - \end{array} \right)$	3 石野 倫寛
新潟		立命館

試合番号 402 No 28		No 30
藤田 雄輔 3	$\left( \begin{array}{c} 11 - 2 \\ 11 - 6 \\ 11 - 4 \\ - \\ - \end{array} \right)$	0 林 朋典
早稲田		中京学院

試合番号 403 No 32		No 33
清野 傑 1	$\left( \begin{array}{c} 9 - 11 \\ 11 - 5 \\ 7 - 11 \\ 8 - 11 \\ - \end{array} \right)$	3 福原 裕
新潟		立命館

試合番号 404 No 35		No 37
小笠原笑太 3	$\left( \begin{array}{c} 11 - 8 \\ 12 - 10 \\ 11 - 8 \\ - \\ - \end{array} \right)$	0 清水 喜巳
埼玉工業		中央

試合番号 405 No 40		No 41
橋本 明 0	$\left( \begin{array}{c} 7 - 11 \\ 8 - 11 \\ 3 - 11 \\ - \\ - \end{array} \right)$	3 安藤 康寛
専修		愛知工業

試合番号 406 No 42		No 44
花村 尚弥 3	$\left( \begin{array}{c} 11 - 6 \\ 9 - 11 \\ 11 - 6 \\ 5 - 11 \\ 11 - 7 \end{array} \right)$	2 松岡 晃生
大正		東北福祉

試合番号 407 No 45		No 48
橋爪 克弥 1	$\left( \begin{array}{c} 7 - 11 \\ 11 - 8 \\ 10 - 12 \\ 5 - 11 \\ - \end{array} \right)$	3 青山 泰久
駒澤		中央

試合番号 408 No 49		No 52
宮内 卓也 3	$\left( \begin{array}{c} 11 - 7 \\ 11 - 6 \\ 13 - 15 \\ 11 - 1 \\ - \end{array} \right)$	1 和田 大輔
大阪		明治

試合番号 409 No 54		No 55
齋藤 道 0	$\left( \begin{array}{c} 4 - 11 \\ 7 - 11 \\ 9 - 11 \\ - \\ - \end{array} \right)$	3 坪口 道和
志學館		青森

試合番号 410 No 56		No 58
岩村 悠司 3	$\left( \begin{array}{c} 11 - 13 \\ 11 - 7 \\ 14 - 12 \\ 7 - 11 \\ 11 - 5 \end{array} \right)$	2 築地 佑太
中央		東北

試合番号 411 No 59		No 61
田代 祐大 3	$\left( \begin{array}{c} 5 - 11 \\ 11 - 6 \\ 11 - 7 \\ 13 - 11 \\ - \end{array} \right)$	1 宇於崎友貴
筑波		新潟

試合番号 412 No 63		No 66
池口 直也 3	$\left( \begin{array}{c} 11 - 4 \\ 13 - 11 \\ 11 - 5 \\ - \\ - \end{array} \right)$	0 高橋 智広
近畿		駒澤

試合番号 413 No 67		No 69
松宮 史明 0	$\left( \begin{array}{c} 6 - 11 \\ 5 - 11 \\ 5 - 11 \\ - \\ - \end{array} \right)$	3 甲斐 義和
愛知工業		明治

試合番号 414 No 70		No 72
御内健太郎 3	$\left( \begin{array}{c} 9 - 11 \\ 11 - 6 \\ 11 - 8 \\ 11 - 5 \\ - \end{array} \right)$	1 荒木 基亮
早稲田		広島

試合番号 415 No 73		No 75
原 亨 1	$\left( \begin{array}{c} 11 - 9 \\ 5 - 11 \\ 6 - 11 \\ 9 - 11 \\ - \end{array} \right)$	3 佐藤 慧
明治		専修

試合番号 416 No 77		No 80
伴 誠也 3	$\left( \begin{array}{c} 11 - 6 \\ 5 - 11 \\ 5 - 11 \\ 11 - 7 \\ 11 - 5 \end{array} \right)$	2 飯干 達也
埼玉工業		日本

試合番号 417 No 82		No 83
伊藤 正之 0	$\left( \begin{array}{c} 4 - 11 \\ 5 - 11 \\ 4 - 11 \\ - \\ - \end{array} \right)$	3 松平 賢二
北海道工業		青森

試合番号 418 No 84		No 86
足立 智哉 3	$\left( \begin{array}{c} 11 - 7 \\ 11 - 5 \\ 11 - 7 \\ - \\ - \end{array} \right)$	0 棚橋 達一
早稲田		北海道

試合番号 419 No 87		No 90
坂本 一樹 2	$\left( \begin{array}{c} 11 - 6 \\ 11 - 4 \\ 7 - 11 \\ 8 - 11 \\ 9 - 11 \end{array} \right)$	3 坂本 旬
中央		立命館

試合番号 420 No 91		No 94
桑原 勇希 3	$\left( \begin{array}{c} 11 - 6 \\ 17 - 15 \\ 7 - 11 \\ 11 - 2 \\ - \end{array} \right)$	1 大木 優輔
駒澤		富士

試合番号 421 No 96		No 97
小林 優樹 1	$\left( \begin{array}{c} 9 - 11 \\ 11 - 7 \\ 8 - 11 \\ 7 - 11 \\ - \end{array} \right)$	3 大森 善文
中京学院		筑波

試合番号 422 No 98		No 99
森田 翔樹 3	$\left( \begin{array}{c} 11 - 3 \\ 11 - 2 \\ 11 - 9 \\ - \\ - \end{array} \right)$	0 西垣 貴司
専修		岡山商科

試合番号 423 No 101		No 104
篠原 祥太 1	$\left( \begin{array}{c} 8 - 11 \\ 11 - 7 \\ 7 - 11 \\ 2 - 11 \\ - \end{array} \right)$	3 中村 謙太
愛知工業		龍谷

試合番号 424 No 105		No 107
野口 圭祐 3	$\left( \begin{array}{c} 11 - 3 \\ 4 - 11 \\ 11 - 9 \\ 5 - 11 \\ 11 - 3 \end{array} \right)$	2 土井 孝洋
早稲田		東北福祉

試合番号 425 No 110		No 111
多田 淳一 0	$\left( \begin{array}{c} 4 - 11 \\ 9 - 11 \\ 3 - 11 \\ - \\ - \end{array} \right)$	3 水野 裕哉
九州産業		明治

試合番号 426 No 112		No 114
軽部 隆介 3	$\left( \begin{array}{c} 11 - 6 \\ 11 - 4 \\ 11 - 5 \\ - \\ - \end{array} \right)$	0 永松 啓祐 岡山商科
明治		

試合番号 427 No 115		No 117
照井 雄太 3	$\left( \begin{array}{c} 9 - 11 \\ 11 - 3 \\ 11 - 8 \\ 11 - 8 \\ - \end{array} \right)$	1 佐藤 正幸 法政
筑波		

試合番号 428 No 119		No 121
秋元 勇人 3	$\left( \begin{array}{c} 11 - 5 \\ 11 - 9 \\ 11 - 9 \\ - \\ - \end{array} \right)$	0 小倉 俊治 北海道
駒澤		

試合番号 429 No 123		No 124
吉田 和也 0	$\left( \begin{array}{c} 7 - 11 \\ 5 - 11 \\ 7 - 11 \\ - \\ - \end{array} \right)$	3 徳増 信弥 専修
近畿		

試合番号 430 No 125		No 127
垣原 秀和 3	$\left( \begin{array}{c} 11 - 6 \\ 8 - 11 \\ 11 - 8 \\ 11 - 7 \\ - \end{array} \right)$	1 中川 智之 日本体育
青森		

試合番号 431 No 128		No 131
橋口 直紀 1	$\left( \begin{array}{c} 7 - 11 \\ 11 - 7 \\ 3 - 11 \\ 9 - 11 \\ - \end{array} \right)$	3 定岡 恭平 明治
駒澤		

試合番号 432 No 132		No 135
河合 竜太 3	$\left( \begin{array}{c} 6 - 11 \\ 19 - 17 \\ 11 - 8 \\ 7 - 11 \\ 11 - 9 \end{array} \right)$	2 林 貴之 中央
同志社		

試合番号 433 No 137		No 138
古城 瞭介 0	$\left( \begin{array}{c} 3 - 11 \\ 5 - 11 \\ 4 - 11 \\ - \\ - \end{array} \right)$	3 笠原 弘光 早稲田
福岡		

試合番号 434 No 139		No 140
森田 侑樹 3	$\left( \begin{array}{c} 14 - 12 \\ 11 - 6 \\ 11 - 1 \\ - \\ - \end{array} \right)$	0 佐々木和也 新潟産業
中央		

試合番号 435 No 142		No 145
高岡諒太郎 1	$\left( \begin{array}{c} 7 - 11 \\ 7 - 11 \\ 11 - 6 \\ 9 - 11 \\ - \end{array} \right)$	3 澤口 平 朝日
早稲田		

試合番号 436 No 146		No 148
高木 和法 1	$\left( \begin{array}{c} 5 - 11 \\ 10 - 12 \\ 11 - 9 \\ 11 - 13 \\ - \end{array} \right)$	3 深田 祐馬 福岡
筑波		

試合番号 437 No 150		No 152
祢屋 康介 0	$\left( \begin{array}{c} 8 - 11 \\ 6 - 11 \\ 9 - 11 \\ - \\ - \end{array} \right)$	3 小野 竜也 明治
関西		

試合番号 438 No 153		No 155
浅井 貴裕 3	$\left( \begin{array}{c} 11 - 4 \\ 11 - 6 \\ 11 - 3 \\ - \\ - \end{array} \right)$	0 熊部 亮也 長崎
愛知工業		

試合番号 439 No 156		No 159
磯谷 琢磨 1	$\left( \begin{array}{c} 7 - 11 \\ 9 - 11 \\ 11 - 8 \\ 10 - 12 \\ - \end{array} \right)$	3 佐藤 信彦 埼玉工業
新潟		

試合番号 440 No 160		No 162
荒木 亮祐 3	$\left( \begin{array}{c} 7 - 11 \\ 13 - 11 \\ 11 - 7 \\ 11 - 8 \\ - \end{array} \right)$	1 小川 肇 岐阜
広島		

試合番号 441 No 164		No 166
藤井 将大 0	$\left( \begin{array}{c} 13 - 15 \\ 7 - 11 \\ 3 - 11 \\ - \\ - \end{array} \right)$	3 塩野 真人 早稲田
立命館		

試合番号 442 No 167		No 168
瀬山 辰男 3	$\left( \begin{array}{c} 11 - 6 \\ 11 - 3 \\ 11 - 7 \\ - \\ - \end{array} \right)$	0 川村 真登 東北福祉
中央		

試合番号 443 No 170		No 173
吉田 広平 0	$\left( \begin{array}{c} 6 - 11 \\ 16 - 18 \\ 9 - 11 \\ - \\ - \end{array} \right)$	3 村上 純也 関西学院
駒澤		

試合番号 444 No 174		No 176
江藤 遼 3	$\left( \begin{array}{c} 11 - 4 \\ 12 - 14 \\ 11 - 8 \\ 11 - 6 \\ - \end{array} \right)$	1 滝浦 一樹 一関高専
専修		

試合番号 445 No 179		No 180
宮本 陽介 0	$\left( \begin{array}{c} 6 - 11 \\ 9 - 11 \\ 9 - 11 \\ - \\ - \end{array} \right)$	3 桑原 元希 筑波
立命館		

試合番号 446 No 181		No 182
大塚 裕貴 3	$\left( \begin{array}{c} 11 - 6 \\ 11 - 6 \\ 11 - 9 \\ - \\ - \end{array} \right)$	0 永石 光論 福岡
明治		

試合番号 447 No 184		No 187
大谷 泰平 0	$\left( \begin{array}{c} 10 - 12 \\ 8 - 11 \\ 5 - 11 \\ - \\ - \end{array} \right)$	3 原田 慎吾 早稲田
法政		

試合番号 448 No 188		No 191
瀬能 吉紘 2	$\left( \begin{array}{c} 13 - 15 \\ 12 - 10 \\ 8 - 11 \\ 11 - 8 \\ 10 - 12 \end{array} \right)$	3 桑原 勝人 駒澤
京都産業		

試合番号 449 No 192		No 194
北村 翔 0	$\left( \begin{array}{c} 3 - 11 \\ 8 - 11 \\ 9 - 11 \\ - \\ - \end{array} \right)$	3 安本 和雄 愛知工業
富士		

試合番号 450 No 195		No 196
原 悠也 3	$\left( \begin{array}{c} 8 - 11 \\ 11 - 8 \\ 4 - 11 \\ 11 - 3 \\ 11 - 8 \end{array} \right)$	2 西谷 直紀 大阪経済法科
早稲田		

試合番号 451 No 199		No 200
宮澤 淳 3	$\left( \begin{array}{c} 11 - 6 \\ 11 - 7 \\ 11 - 7 \\ - \\ - \end{array} \right)$	0 藤原 誠 熊本学園
駒澤		

試合番号 452 No 202		No 205
荒木 和親 1	$\left( \begin{array}{c} 13 - 11 \\ 10 - 12 \\ 8 - 11 \\ 5 - 11 \\ - \end{array} \right)$	3 伊積 健太 中央
愛知工業		

試合番号 453 No 207		No 208
戸田 清孝 1	$\left( \begin{array}{c} 12 - 10 \\ 7 - 11 \\ 5 - 11 \\ 9 - 11 \\ - \end{array} \right)$	3 有田 洋巳 近畿
埼玉工業		

試合番号 454 No 209		No 211
加地 竜也 1	$\left( \begin{array}{c} 8 - 11 \\ 6 - 11 \\ 11 - 9 \\ 5 - 11 \\ - \end{array} \right)$	3 遠藤 佳祐 明治
立命館		

試合番号 455 No 212		No 214
松浦 正始 3	$\left( \begin{array}{c} 9 - 11 \\ 11 - 8 \\ 11 - 9 \\ 12 - 10 \\ - \end{array} \right)$	1 吉田 匡毅 中央
東北福祉		

試合番号 456 No 216		No 217
下川 裕平 3	$\left( \begin{array}{c} 11 - 1 \\ 11 - 5 \\ 11 - 8 \\ - \\ - \end{array} \right)$	0 小竹 一平 志學館
専修		

試合番号 457 No 220		No 221
中山 慎也 0	$\left( \begin{array}{c} 4 - 11 \\ 7 - 11 \\ 7 - 11 \\ - \\ - \end{array} \right)$	3 大矢 英俊 青森
愛知工業		

男子シングルス3回戦

試合番号 458 No 1		No 4
水谷 隼 3	$\left( \begin{array}{c} 11 - 7 \\ 11 - 4 \\ 9 - 11 \\ 11 - 3 \\ - \end{array} \right)$	1 細野 裕人
明治		駒澤

試合番号 459 No 8		No 13
松岡 新也 1	$\left( \begin{array}{c} 6 - 11 \\ 5 - 11 \\ 11 - 7 \\ 3 - 11 \\ - \end{array} \right)$	3 瀧川 明史
専修		近畿

試合番号 460 No 14		No 20
浅沼 慎也 2	$\left( \begin{array}{c} 11 - 4 \\ 10 - 12 \\ 11 - 6 \\ 7 - 11 \\ 8 - 11 \end{array} \right)$	3 神谷 善寛
早稲田		大阪経済

試合番号 461 No 24		No 27
平屋 徹 0	$\left( \begin{array}{c} 5 - 11 \\ 3 - 11 \\ 6 - 11 \\ - \\ - \end{array} \right)$	3 石野 倫寛
明治		立命館

試合番号 462 No 28		No 33
藤田 雄輔 3	$\left( \begin{array}{c} 5 - 11 \\ 5 - 11 \\ 11 - 6 \\ 11 - 4 \\ 11 - 7 \end{array} \right)$	2 福原 裕
早稲田		立命館

試合番号 463 No 35		No 41
小笠原笑太 1	$\left( \begin{array}{c} 11 - 7 \\ 3 - 11 \\ 5 - 11 \\ 8 - 11 \\ - \end{array} \right)$	3 安藤 康寛
埼玉工業		愛知工業

試合番号 464 No 42		No 48
花村 尚弥 3	$\left( \begin{array}{c} 11 - 9 \\ 9 - 11 \\ 7 - 11 \\ 14 - 12 \\ 13 - 11 \end{array} \right)$	2 青山 泰久
大正		中央

試合番号 465 No 49		No 55
宮内 卓也 2	$\left( \begin{array}{c} 9 - 11 \\ 7 - 11 \\ 11 - 9 \\ 13 - 11 \\ 6 - 11 \end{array} \right)$	3 坪口 道和
大阪		青森

試合番号 466 No 56		No 59
岩村 悠司 0	$\left( \begin{array}{c} 9 - 11 \\ 9 - 11 \\ 5 - 11 \\ - \\ - \end{array} \right)$	3 田代 祐大
中央		筑波

試合番号 467 No 63		No 69
池口 直也 1	$\left( \begin{array}{c} 11 - 3 \\ 8 - 11 \\ 9 - 11 \\ 4 - 11 \\ - \end{array} \right)$	3 甲斐 義和
近畿		明治

試合番号 468 No 70		No 75
御内健太郎 1	$\left( \begin{array}{c} 5 - 11 \\ 11 - 6 \\ 9 - 11 \\ 8 - 11 \\ - \end{array} \right)$	3 佐藤 慧
早稲田		専修

試合番号 469 No 77		No 83
伴 誠也 0	$\left( \begin{array}{c} 3 - 11 \\ 10 - 12 \\ 8 - 11 \\ - \\ - \end{array} \right)$	3 松平 賢二
埼玉工業		青森

試合番号 470 No 84		No 90
足立 智哉 3	$\left( \begin{array}{c} 11 - 4 \\ 11 - 8 \\ 11 - 3 \\ - \\ - \end{array} \right)$	0 坂本 旬
早稲田		立命館

試合番号 471 No 91		No 97
桑原 勇希 3	$\left( \begin{array}{c} 5 - 11 \\ 9 - 11 \\ 12 - 10 \\ 11 - 8 \\ 11 - 6 \end{array} \right)$	2 大森 善文
駒澤		筑波

試合番号 472 No 98		No 104
森田 翔樹 3	$\left( \begin{array}{c} 11 - 9 \\ 14 - 12 \\ 14 - 12 \\ - \\ - \end{array} \right)$	0 中村 謙太
専修		龍谷

試合番号 473 No 105		No 111
野口 圭祐 0	$\left( \begin{array}{c} 5 - 11 \\ 5 - 11 \\ 7 - 11 \\ - \\ - \end{array} \right)$	3 水野 裕哉
早稲田		明治

試合番号 474 No 112		No 115
軽部 隆介 3	$\left( \begin{array}{c} 10 - 12 \\ 11 - 9 \\ 11 - 6 \\ 11 - 8 \\ - \end{array} \right)$	1 照井 雄太
明治		筑波

試合番号 475 No 119		No 124
秋元 勇人 0	$\left( \begin{array}{c} 9 - 11 \\ 5 - 11 \\ 4 - 11 \\ - \\ - \end{array} \right)$	3 徳増 信弥
駒澤		専修

試合番号 476 No 125		No 131
垣原 秀和 3	$\left( \begin{array}{c} 8 - 11 \\ 3 - 11 \\ 11 - 7 \\ 11 - 7 \\ 14 - 12 \end{array} \right)$	2 定岡 恭平
青森		明治

試合番号 477 No 132		No 138
河合 竜太 0	$\left( \begin{array}{c} 7 - 11 \\ 6 - 11 \\ 7 - 11 \\ - \\ - \end{array} \right)$	3 笠原 弘光
同志社		早稲田

試合番号 478 No 139		No 145
森田 侑樹 3	$\left( \begin{array}{c} 9 - 11 \\ 11 - 6 \\ 11 - 5 \\ 11 - 8 \\ - \end{array} \right)$	1 澤口 平
中央		朝日

試合番号 479 No 148		No 152
深田 祐馬 1	$\left( \begin{array}{c} 9 - 11 \\ 12 - 10 \\ 8 - 11 \\ 3 - 11 \\ - \end{array} \right)$	3 小野 竜也
福岡		明治

試合番号 480 No 153		No 159
浅井 貴裕 1	$\left( \begin{array}{c} 7 - 11 \\ 8 - 11 \\ 11 - 6 \\ 8 - 11 \\ - \end{array} \right)$	3 佐藤 信彦
愛知工業		埼玉工業

試合番号 481 No 160		No 166
荒木 亮祐 1	$\left( \begin{array}{c} 11 - 9 \\ 9 - 11 \\ 7 - 11 \\ 6 - 11 \\ - \end{array} \right)$	3 塩野 真人
広島		早稲田

試合番号 482 No 167		No 173
瀬山 辰男 3	$\left( \begin{array}{c} 11 - 2 \\ 11 - 6 \\ 13 - 11 \\ - \\ - \end{array} \right)$	0 村上 純也
中央		関西学院

試合番号 483 No 174		No 180
江藤 遼 3	$\left( \begin{array}{c} 12 - 10 \\ 5 - 11 \\ 13 - 11 \\ 11 - 13 \\ 11 - 3 \end{array} \right)$	2 桑原 元希
専修		筑波

試合番号 484 No 181		No 187
大塚 裕貴 2	$\left( \begin{array}{c} 10 - 12 \\ 11 - 6 \\ 12 - 14 \\ 11 - 7 \\ 5 - 11 \end{array} \right)$	3 原田 慎吾
明治		早稲田

試合番号 485 No 191		No 194
桑原 勝人 3	$\left( \begin{array}{c} 11 - 6 \\ 11 - 6 \\ 5 - 11 \\ 12 - 14 \\ 11 - 6 \end{array} \right)$	2 安本 和雄
駒澤		愛知工業

試合番号 486 No 195		No 199
原 悠也 3	$\left( \begin{array}{c} 11 - 5 \\ 11 - 7 \\ 9 - 11 \\ 9 - 11 \\ 11 - 5 \end{array} \right)$	2 宮澤 淳
早稲田		駒澤

試合番号 487 No 205		No 208
伊積 健太 2	$\left( \begin{array}{c} 3 - 11 \\ 18 - 20 \\ 13 - 11 \\ 11 - 4 \\ 5 - 11 \end{array} \right)$	3 有田 洋巳
中央		近畿

試合番号 488 No 211		No 212
遠藤 佳祐 3	$\left( \begin{array}{c} 12 - 10 \\ 11 - 8 \\ 11 - 9 \\ - \\ - \end{array} \right)$	0 松浦 正始
明治		東北福祉

試合番号 489 No 216		No 221
下川 裕平 0	$\left( \begin{array}{c} 7 - 11 \\ 11 - 13 \\ 5 - 11 \\ - \\ - \end{array} \right)$	3 大矢 英俊
専修		青森

男子シングルス4回戦

試合番号 490			
No 1			No 13
水谷 隼	2	8 - 11 10 - 12 11 - 7 9 - 11 11 - 7 7 - 11 -	4 濱川 明史
明治			近畿

試合番号 491			
No 20			No 27
神谷 善寛	4	11 - 7 11 - 8 11 - 8 11 - 7 - - -	0 石野 倫寛
大阪経済			立命館

試合番号 492			
No 28			No 41
藤田 雄輔	1	8 - 11 12 - 10 8 - 11 8 - 11 8 - 11 - -	4 安藤 康寛
早稲田			愛知工業

試合番号 493			
No 42			No 55
花村 尚弥	1	8 - 11 7 - 11 6 - 11 11 - 6 7 - 11 - -	4 坪口 道和
大正			青森

試合番号 494			
No 59			No 69
田代 祐大	3	11 - 9 9 - 11 11 - 2 12 - 10 8 - 11 8 - 11 11 - 13	4 甲斐 義和
筑波			明治

試合番号 495			
No 75			No 83
佐藤 慧	0	10 - 12 10 - 12 8 - 11 3 - 11 - - -	4 松平 賢二
専修			青森

試合番号 496			
No 84			No 91
足立 智哉	4	11 - 9 11 - 7 8 - 11 11 - 7 9 - 11 11 - 8 -	2 桑原 勇希
早稲田			駒澤

試合番号 497			
No 98			No 111
森田 翔樹	0	11 - 13 4 - 11 6 - 11 9 - 11 - - -	4 水野 裕哉
専修			明治

試合番号 498  
No 112

No 124

軽部 隆介 4

明治

11 - 7  
11 - 7  
11 - 8  
8 - 11  
6 - 11  
11 - 8  
-

2 徳増 信弥

専修

試合番号 499  
No 125

No 138

垣原 秀和 0

青森

2 - 11  
6 - 11  
9 - 11  
3 - 11  
-  
-  
-

4 笠原 弘光

早稲田

試合番号 500  
No 139

No 152

森田 侑樹 4

中央

5 - 11  
11 - 7  
4 - 11  
14 - 12  
11 - 7  
6 - 11  
11 - 4

3 小野 竜也

明治

試合番号 501  
No 159

No 166

佐藤 信彦 0

埼玉工業

5 - 11  
7 - 11  
5 - 11  
9 - 11  
-  
-  
-

4 塩野 真人

早稲田

試合番号 502  
No 167

No 174

瀬山 辰男 4

中央

7 - 11  
11 - 2  
11 - 9  
11 - 9  
11 - 9  
-  
-

1 江藤 遼

専修

試合番号 503  
No 187

No 191

原田 慎吾 3

早稲田

9 - 11  
9 - 11  
11 - 5  
9 - 11  
11 - 5  
11 - 9  
9 - 11

4 桑原 勝人

駒澤

試合番号 504  
No 195

No 208

原 悠也 1

早稲田

8 - 11  
10 - 12  
12 - 10  
6 - 11  
6 - 11  
-  
-

4 有田 洋巳

近畿

試合番号 505  
No 211

No 221

遠藤 佳祐 0

明治

4 - 11  
0 - 11  
8 - 11  
12 - 14  
-  
-  
-

4 大矢 英俊

青森



男子シングルス5回戦

試合番号 506			
No 13			No 20
濱川 明史	4	11 - 3 11 - 4 11 - 6 11 - 5 - - -	0 神谷 善寛
近畿			大阪経済

試合番号 507			
No 41			No 55
安藤 康寛	0	7 - 11 4 - 11 5 - 11 2 - 11 - - -	4 坪口 道和
愛知工業			青森

試合番号 508			
No 69			No 83
甲斐 義和	0	8 - 11 9 - 11 7 - 11 6 - 11 - - -	4 松平 賢二
明治			青森

試合番号 509			
No 84			No 111
足立 智哉	4	11 - 8 5 - 11 11 - 9 3 - 11 11 - 6 5 - 11 11 - 6	3 水野 裕哉
早稲田			明治

試合番号 510			
No 112			No 138
軽部 隆介	4	11 - 9 5 - 11 11 - 8 8 - 11 4 - 11 11 - 5 11 - 8	3 笠原 弘光
明治			早稲田

試合番号 511			
No 139			No 166
森田 侑樹	2	13 - 11 5 - 11 11 - 4 5 - 11 2 - 11 6 - 11 -	4 塩野 真人
中央			早稲田

試合番号 512			
No 167			No 191
瀬山 辰男	4	11 - 3 7 - 11 11 - 6 11 - 9 15 - 13 - -	1 桑原 勝人
中央			駒澤

試合番号 513			
No 208			No 221
有田 洋巳	1	12 - 10 7 - 11 3 - 11 9 - 11 1 - 11 - -	4 大矢 英俊
近畿			青森

男子シングルス準々決勝

試合番号 514			
No 13		No 55	
	濱川 明史 3	11 - 7	4 坪口 道和
		11 - 9	
		4 - 11	
		7 - 11	
		11 - 5	
		7 - 11	
	近畿		青森

試合番号 515			
No 83		No 84	
	松平 賢二 4	7 - 11	1 足立 智哉
		11 - 5	
		11 - 6	
		11 - 9	
		11 - 9	
		-	
	青森		早稲田

試合番号 516			
No 112		No 166	
	軽部 隆介 4	11 - 4	1 塩野 真人
		11 - 1	
		9 - 11	
		12 - 10	
		11 - 4	
		-	
	明治		早稲田

試合番号 517			
No 167		No 221	
	瀬山 辰男 1	5 - 11	4 大矢 英俊
		11 - 8	
		7 - 11	
		7 - 11	
		6 - 11	
		-	
	中央		青森

男子シングルス準決勝

試合番号 518			
No 55		No 83	
	坪口 道和 3	11 - 9	4 松平 賢二
		7 - 11	
		10 - 12	
		11 - 5	
		8 - 11	
		11 - 6	
		10 - 12	
	青森		青森

試合番号 519			
No 112		No 221	
	軽部 隆介 1	6 - 11	4 大矢 英俊
		14 - 12	
		2 - 11	
		8 - 11	
		9 - 11	
		-	
	明治		青森

男子シングルス決勝

試合番号 520			
No 83		No 221	
	松平 賢二 4	12 - 10	2 大矢 英俊
		11 - 9	
		8 - 11	
		11 - 8	
		12 - 14	
		11 - 6	
		-	
	青森		青森



### 女子ダブルス(No. 2)

42	松田 寛子 (朝日大・4)	浦 葉留香 (朝日大・3)	236	3		杉本 枝穂 (専修大・4)	堀部 紗代 (専修大・4)	63
43	橋本 斐 (東北福祉大・2)	坂井 志帆 (東北福祉大・1)	210	0		水口岐里乃 (東北福祉大・2)	増沢 薫 (東北福祉大・1)	64
44	川口 愛 (別府溝部大・2)	松本 華佳 (学園短大・2)	260	3	1	白木 美帆 (近畿大・2)	西村 未菜 (近畿大・1)	65
45	尾崎 琴美 (龍谷大・3)	瀬島由紀子 (龍谷大・2)	237	1		亀崎 遥 (早稲田大・2)	木田 恵子 (早稲田大・2)	66
46	加能 尚子 (東京富士大・2)	原田 智美 (東京富士大・1)	272	3	3	清水亜紀美 (愛知大・4)	小野 春菜 (愛知大・3)	67
47	津田比呂恵 (日本体育大・3)	西岡 百子 (日本体育大・3)	238	3		森山亜矢子 (神戸松蔭大・4)	吉田亜佑美 (女子学院大・4)	68
48	吉田 晶子 (山陽学園大・1)	妹尾 麻由 (山陽学園大・1)	211	0		中島 慶子 (中央大・2)	坂本 夕佳 (中央大・1)	69
49	本多 智絵 (中京学院大・3)	田並 里菜 (中京学院大・3)	261	3	3	松井 夏美 (愛知工業大・1)	澤畑奈津美 (愛知工業大・1)	70
50	岡安 美紀 (大正大・2)	秋草 友里 (大正大・2)	212	3		齋藤 紗代 (金城大・3)	永石 佳子 (金城大・3)	71
51	黄川 典恵 (札幌大・4)	高橋 あや (札幌大・4)	239	0	1	中熊 沙織 (大正大・4)	藤田佳奈子 (大正大・3)	72
52	桑原 美紀 (神戸松蔭女子学院大・4)	門屋 未希 (神戸松蔭女子学院大・4)	278	3	2	若宮万記子 (愛知工業大・4)	吉村麻由子 (愛知工業大・4)	73
53	森永 愛里 (愛知工業大・2)	三浦 佳子 (愛知工業大・1)	240	3	0	山田 美保 (東雲短大・2)	藤原 沙織 (東雲短大・2)	74
54	寺地 智未 (関西大・4)	米倉 彩 (関西大・3)	213	3		木下 枝美 (大正大・4)	小山内陽香 (大正大・4)	75
55	平野 遊未 (中央大・4)	山本 梨加 (中央大・4)	262	0	3	野淵 佐保 (島根大・3)	森山 夏樹 (島根大・2)	76
56	漆谷亜友実 (岡山商科大・2)	大廣 純子 (岡山商科大・1)	241	0		勝 悠賀 (大阪経済法科大・4)	佐々木奈美 (大阪経済法科大・4)	77
57	阿部 奈々 (淑徳大・2)	石川 美希 (淑徳大・2)	273	3	3	須田 愛 (日本大・3)	中村 朱希 (日本大・3)	78
58	佐藤夏奈子 (富士大・4)	本田 郁美 (富士大・3)	242	2		加藤有里子 (神戸松蔭女子学院大・3)	石田 亜季 (神戸松蔭女子学院大・3)	79
59	仲川 美穂 (青山学院大・3)	立岩 美季 (青山学院大・2)	263	3	2	長坂 貴子 (東北福祉大・1)	須藤真紀子 (東北福祉大・1)	80
60	直井さゆり (中京大・3)	増田詠美子 (中京大・2)	214	0	3	豊田 麻未 (中京大・3)	雨郡 理紗 (中京大・1)	81
61	末藤かな (熊本学園大・2)	藤原あさ美 (熊本学園大・2)	243	3	0	玉井弥沙子 (福岡大・2)	藤田有香子 (福岡大・1)	82
62	岡本真由子 (立命館大・3)	花田 麻里 (立命館大・4)	244	3		小野 思保 (淑徳大・3)	山梨 有理 (淑徳大・3)	83

女子ダブルス1回戦

試合番号 201 No 2		No3
高橋 美絵 阿部 友美	0	3
北海学園		神戸松蔭
	$\left( \begin{array}{l} 5 - 11 \\ 6 - 11 \\ 11 - 13 \\ - \\ - \end{array} \right)$	$\left( \begin{array}{l} \text{木崎あかね} \\ \text{江山亜衣子} \end{array} \right)$

試合番号 202 No 7		No8
増井 智子 村上 唯	3	1
日本体育		東北福祉
	$\left( \begin{array}{l} 9 - 11 \\ 11 - 6 \\ 11 - 9 \\ 11 - 8 \\ - \end{array} \right)$	$\left( \begin{array}{l} \text{城取明未香} \\ \text{根本 詩穂} \end{array} \right)$

試合番号 203 No 9		No10
宮下 志穂 嘉屋 友枝	1	3
中京学院		別府溝部
	$\left( \begin{array}{l} 14 - 12 \\ 8 - 11 \\ 7 - 11 \\ 7 - 11 \\ - \end{array} \right)$	$\left( \begin{array}{l} \text{大野 恵美} \\ \text{橋田今日子} \end{array} \right)$

試合番号 204 No 13		No14
下永 幸枝 乗松 美歩	2	3
岡山商科		東北福祉
	$\left( \begin{array}{l} 3 - 11 \\ 11 - 8 \\ 11 - 7 \\ 1 - 11 \\ 7 - 11 \end{array} \right)$	$\left( \begin{array}{l} \text{廣瀬 麻貴} \\ \text{米望亜利紗} \end{array} \right)$

試合番号 205 No 19		No20
木内 彩子 白川 枝実	1	3
近畿		沖縄国際
	$\left( \begin{array}{l} 11 - 9 \\ 9 - 11 \\ 6 - 11 \\ 5 - 11 \\ - \end{array} \right)$	$\left( \begin{array}{l} \text{宮城 卓乃} \\ \text{春 満奈美} \end{array} \right)$

試合番号 206 No 23		No24
黒川 沙織 平石 隆子	0	3
広島		神戸松蔭
	$\left( \begin{array}{l} 7 - 11 \\ 2 - 11 \\ 7 - 11 \\ - \\ - \end{array} \right)$	$\left( \begin{array}{l} \text{明石 麻里} \\ \text{島田 真美} \end{array} \right)$

試合番号 207 No 29		No30
堀江有加里 倉田 ゆか	1	3
愛知工業		新潟
	$\left( \begin{array}{l} 11 - 8 \\ 10 - 12 \\ 8 - 11 \\ 8 - 11 \\ - \end{array} \right)$	$\left( \begin{array}{l} \text{関 有季} \\ \text{谷口あおい} \end{array} \right)$

試合番号 208 No 33		No34
竹田 渚 山口 紗季	1	3
志學館		中京
	$\left( \begin{array}{l} 4 - 11 \\ 1 - 11 \\ 11 - 8 \\ 8 - 11 \\ - \end{array} \right)$	$\left( \begin{array}{l} \text{高梨 真央} \\ \text{町田 案} \end{array} \right)$

試合番号 209 No 39		No40
村山 真実 菊池さやか	3	0
大正		東雲短期
	$\left( \begin{array}{l} 11 - 0 \\ 11 - 4 \\ 11 - 5 \\ - \\ - \end{array} \right)$	$\left( \begin{array}{l} \text{高橋 智子} \\ \text{渡邊 彩} \end{array} \right)$

試合番号 210 No 43		No44
橋本 斐 坂井 志帆	0	3
東北福祉		別府溝部
	$\left( \begin{array}{l} 8 - 11 \\ 2 - 11 \\ 8 - 11 \\ - \\ - \end{array} \right)$	$\left( \begin{array}{l} \text{川口 愛} \\ \text{松本 華佳} \end{array} \right)$

試合番号 211 No 48		No49
吉田 晶子 妹尾 麻由	0	3
山陽学園		中京学院
	$\left( \begin{array}{l} 4 - 11 \\ 7 - 11 \\ 8 - 11 \\ - \\ - \end{array} \right)$	$\left( \begin{array}{l} \text{本多 智絵} \\ \text{田並 里菜} \end{array} \right)$

試合番号 212 No 50		No51
岡安 美紀 秋草 友里	3	0
大正		札幌
	$\left( \begin{array}{l} 11 - 5 \\ 11 - 3 \\ 11 - 3 \\ - \\ - \end{array} \right)$	$\left( \begin{array}{l} \text{黄川 典恵} \\ \text{高橋 あや} \end{array} \right)$

試合番号 213 No 54		No55
寺地 智未 米倉 彩	3	0
関西		中央
	$\left( \begin{array}{l} 11 - 9 \\ 11 - 4 \\ 12 - 10 \\ - \\ - \end{array} \right)$	$\left( \begin{array}{l} \text{平野 遊未} \\ \text{山本 梨加} \end{array} \right)$

試合番号 214 No 60		No61
直井さゆり 増田詠美子	0	3
中京		熊本学園
	$\left( \begin{array}{l} 5 - 11 \\ 13 - 15 \\ 0 - 11 \\ - \\ - \end{array} \right)$	$\left( \begin{array}{l} \text{末藤かな} \\ \text{藤原あさ美} \end{array} \right)$

試合番号 215 No 64		No65
水口岐里乃 増沢 薫	3	0
東北学院		近畿
	$\left( \begin{array}{l} 11 - 6 \\ 11 - 6 \\ 11 - 9 \\ - \\ - \end{array} \right)$	$\left( \begin{array}{l} \text{白木 美帆} \\ \text{西村 未菜} \end{array} \right)$

試合番号 216 No 70		No71
松井 夏美 澤畑奈津美	3	1
愛知工業		金城
	$\left( \begin{array}{l} 14 - 12 \\ 4 - 11 \\ 11 - 5 \\ 12 - 10 \\ - \end{array} \right)$	$\left( \begin{array}{l} \text{齊藤 紗代} \\ \text{永石 佳子} \end{array} \right)$

試合番号 217				
No 74		No75		
山田 美保	0	2 - 11	3	木下 枝美
藤原 沙織		3 - 11		小山内陽香
		1 - 11		
		-		
東雲短期		-		大正

試合番号 218				
No 76		No77		
野淵 佐保	0	9 - 11	3	勝 悠賀
森山 夏樹		4 - 11		佐々木奈美
		9 - 11		
		-		
島根		-		大阪経済法科

試合番号 219				
No 81		No82		
豊田 麻未	3	11 - 6	2	玉井弥沙子
雨郡 理紗		7 - 11		藤田有香子
		14 - 12		
		6 - 11		
中京		11 - 7		福岡

女子ダブルス2回戦

試合番号 220 No 1		No3
植山 実穂 原 陽子	3	1
11 - 9 7 - 11 11 - 7 11 - 4		木崎あかね 江山亜衣子
愛知工業		神戸松蔭

試合番号 221 No 4		No5
栗津小百合 横山 志保	0	3
2 - 11 7 - 11 4 - 11 -		古川奈穂美 松本 郁
立教		金城

試合番号 222 No 6		No7
瀧澤 杏奈 多久和里香	0	3
9 - 11 4 - 11 10 - 12 -		増井 智子 村上 唯
関西学院		日本体育

試合番号 223 No 10		No11
大野 恵美 橋田今日子	0	3
9 - 11 5 - 11 3 - 11 -		野上紗矢佳 中山 翠
別府溝部		中央

試合番号 224 No 12		No14
若宮三紗子 宇土 弘恵	3	1
11 - 8 11 - 8 6 - 11 11 - 6		廣瀬 麻貴 米望亜利紗
立命館		東北福祉

試合番号 225 No 15		No16
中村 薫子 岩見 莉沙	1	3
10 - 12 11 - 9 9 - 11 6 - 11		西 明美 加藤亜理沙
朝日		大正

試合番号 226 No 17		No18
溝上 千秋 廣田めぐみ	3	1
11 - 5 4 - 11 11 - 8 11 - 6		村石 奈海 河田 智恵
愛知工業		國學院

試合番号 227 No 20		No21
宮城 卓乃 春 満奈美	0	3
5 - 11 5 - 11 8 - 11 -		石垣 優香 大庭咲陽子
沖縄国際		淑徳

試合番号 228 No 22		No24
井上 朋美 小山内里紗	3	1
10 - 12 11 - 2 11 - 6 11 - 7		明石 麻里 島田 真美
大正		神戸松蔭

試合番号 229 No 25		No26
高森 夕布 早田 知世	3	0
13 - 11 11 - 8 18 - 16 -		木戸亜希穂 渡邊 茜
青山学院		熊本学園

試合番号 230 No 27		No28
中川めぐみ 阪田 真弓	0	3
6 - 11 7 - 11 4 - 11 -		柏原 亜紀 石川真寿美
立命館		東北福祉

試合番号 231 No 30		No31
関 有季 谷口あおい	0	3
5 - 11 3 - 11 5 - 11 -		唐沢 優佳 園田 彩佳
新潟		東京富士

試合番号 232 No 32		No34
梶本麻莉菜 照井 萌美	3	0
11 - 4 11 - 7 11 - 6 -		高梨 真央 町田 案
早稲田		中京

試合番号 233 No 35		No36
林 美里 日下田遥香	0	3
8 - 11 8 - 11 6 - 11 -		山川 公美 田茂井夕奈
中央		京都産業

試合番号 234 No 37		No38
天野 友未 樽見早由利	3	1
11 - 7 11 - 9 10 - 12 11 - 9		木村 吏沙 前田沙也加
専修		同志社

試合番号 235 No 39		No41
村山 真実 菊池さやか	3	2
13 - 11 10 - 12 8 - 11 11 - 8 11 - 9		岡田 愛 大野 茜
大正		朝日

試合番号 236  
No 42

松田 寛子	3	$\left( \begin{array}{l} 11 - 8 \\ 11 - 5 \\ 12 - 10 \\ - \\ - \end{array} \right)$	0	No44	川口 愛
浦 葉留香				松本 華佳	
朝日				別府溝部	

試合番号 237  
No 45

尾崎 琴美	1	$\left( \begin{array}{l} 5 - 11 \\ 11 - 9 \\ 6 - 11 \\ 5 - 11 \\ - \end{array} \right)$	3	No46	加能 尚子
瀬島由紀子				原田 智美	
龍谷				東京富士	

試合番号 238  
No 47

津田比呂恵	3	$\left( \begin{array}{l} 11 - 7 \\ 11 - 8 \\ 11 - 7 \\ - \\ - \end{array} \right)$	0	No49	本多 智絵
西岡 百子				田並 里菜	
日本体育				中京学院	

試合番号 239  
No 50

岡安 美紀	0	$\left( \begin{array}{l} 9 - 11 \\ 7 - 11 \\ 3 - 11 \\ - \\ - \end{array} \right)$	3	No52	桑原 美紀
秋草 友里				門屋 未希	
大正				神戸松蔭	

試合番号 240  
No 53

森永 愛里	3	$\left( \begin{array}{l} 11 - 7 \\ 11 - 6 \\ 12 - 10 \\ - \\ - \end{array} \right)$	0	No54	寺地 智未
三浦 佳子				米倉 彩	
愛知工業				関西	

試合番号 241  
No 56

漆谷亜友実	0	$\left( \begin{array}{l} 10 - 12 \\ 6 - 11 \\ 4 - 11 \\ - \\ - \end{array} \right)$	3	No57	阿部 奈々
大廣 純子				石川 美希	
岡山商科				淑徳	

試合番号 242  
No 58

佐藤夏奈子	2	$\left( \begin{array}{l} 11 - 7 \\ 7 - 11 \\ 11 - 8 \\ 3 - 11 \\ 9 - 11 \end{array} \right)$	3	No59	仲川 美穂
本田 郁美				立岩 美季	
富士				青山学院	

試合番号 243  
No 61

末藤かな	0	$\left( \begin{array}{l} 6 - 11 \\ 5 - 11 \\ 4 - 11 \\ - \\ - \end{array} \right)$	3	No62	岡本真由子
藤原あさ美				花田 麻里	
熊本学園				立命館	

試合番号 244  
No 63

杉本 枝穂	3	$\left( \begin{array}{l} 11 - 4 \\ 7 - 11 \\ 11 - 6 \\ 11 - 2 \\ - \end{array} \right)$	1	No64	水口岐里乃
堀部 紗代				増沢 薫	
専修				東北学院	

試合番号 245  
No 66

亀崎 遥	W	$\left( \begin{array}{l} - \\ - \\ - \\ - \\ - \end{array} \right)$	L	No67	清水亜紀美
木田 恵子				小野 春菜	
早稲田				愛知	

試合番号 246  
No 68

森山亜矢子	3	$\left( \begin{array}{l} 11 - 8 \\ 11 - 7 \\ 8 - 11 \\ 10 - 12 \\ 11 - 7 \end{array} \right)$	2	No69	中島 慶子
吉田亜佑実				坂本 夕佳	
神戸松蔭				中央	

試合番号 247  
No 70

松井 夏美	2	$\left( \begin{array}{l} 11 - 7 \\ 9 - 11 \\ 9 - 11 \\ 11 - 4 \\ 9 - 11 \end{array} \right)$	3	No72	中熊 沙織
澤畑奈津美				藤田佳奈子	
愛知工業				大正	

試合番号 248  
No 73

若宮万紀子	0	$\left( \begin{array}{l} 6 - 11 \\ 6 - 11 \\ 9 - 11 \\ - \\ - \end{array} \right)$	3	No75	木下 枝美
吉村麻由子				小山内陽香	
愛知工業				大正	

試合番号 249  
No 77

勝 悠賀	1	$\left( \begin{array}{l} 9 - 11 \\ 11 - 6 \\ 4 - 11 \\ 8 - 11 \\ - \end{array} \right)$	3	No78	須田 愛
佐々木奈美				中村 朱希	
大阪経済法科				日本	

試合番号 250  
No 79

加藤有里子	3	$\left( \begin{array}{l} 11 - 8 \\ 11 - 3 \\ 6 - 11 \\ 11 - 13 \\ 11 - 7 \end{array} \right)$	2	No80	長坂 貴子
石田 亜季				須藤真紀子	
神戸松蔭				東北福祉	

試合番号 251  
No 81

豊田 麻未	1	$\left( \begin{array}{l} 5 - 11 \\ 5 - 11 \\ 11 - 8 \\ 6 - 11 \\ - \end{array} \right)$	3	No83	小野 思保
雨郡 理紗				山梨 有理	
中京				淑徳	



女子ダブルス3回戦

試合番号 252 No 1		No5
植山 実穂 原 陽子	3	1
11 - 9 7 - 11 11 - 9 11 - 5		古川奈穂美 松本 郁
愛知工業		金城

試合番号 253 No 7		No11
増井 智子 村上 唯	2	3
8 - 11 6 - 11 11 - 9 12 - 10 11 - 13		野上紗矢佳 中山 翠
日本体育		中央

試合番号 254 No 12		No16
若宮三紗子 宇土 弘恵	3	0
11 - 5 12 - 10 11 - 8 -		西 明美 加藤亜理沙
立命館		大正

試合番号 255 No 17		No21
溝上 千秋 廣田めぐみ	2	3
6 - 11 12 - 10 11 - 5 3 - 11 10 - 12		石垣 優香 大庭咲陽子
愛知工業		淑徳

試合番号 256 No 22		No25
井上 朋美 小山内里紗	3	0
11 - 5 13 - 11 12 - 10 -		高森 夕布 早田 知世
大正		青山学院

試合番号 257 No 28		No31
柏原 亜紀 石川真寿美	2	3
11 - 5 11 - 7 4 - 11 9 - 11 11 - 13		唐沢 優佳 園田 彩佳
東北福祉		東京富士

試合番号 258 No 32		No36
梶本麻莉菜 照井 萌美	3	0
11 - 6 12 - 10 11 - 8 -		山川 公美 田茂井夕奈
早稲田		京都産業

試合番号 259 No 37		No39
天野 友未 樽見早由利	2	3
12 - 10 11 - 13 7 - 11 11 - 7 4 - 11		村山 真実 菊池さやか
専修		大正

試合番号 260 No 42		No46
松田 寛子 浦 葉留香	1	3
6 - 11 11 - 8 7 - 11 17 - 19 -		加能 尚子 原田 智美
朝日		東京富士

試合番号 261 No 47		No52
津田比呂恵 西岡 百子	3	1
11 - 9 11 - 8 4 - 11 11 - 9 -		桑原 美紀 門屋 未希
日本体育		神戸松蔭

試合番号 262 No 53		No57
森永 愛里 三浦 佳子	3	1
5 - 11 12 - 10 11 - 9 11 - 2 -		阿部 奈々 石川 美希
愛知工業		淑徳

試合番号 263 No 59		No62
仲川 美穂 立岩 美季	2	3
12 - 10 11 - 9 6 - 11 7 - 11 7 - 11		岡本真由子 花田 麻里
青山学院		立命館

試合番号 264 No 63		No66
杉本 枝穂 堀部 紗代	3	2
11 - 3 9 - 11 7 - 11 11 - 6 11 - 6		亀崎 遥 木田 恵子
専修		早稲田

試合番号 265 No 68		No72
森山亜矢子 吉田亜佑実	0	3
8 - 11 7 - 11 9 - 11 -		中熊 沙織 藤田佳奈子
神戸松蔭		大正

試合番号 266 No 75		No78
木下 枝美 小山内陽香	3	0
11 - 8 11 - 7 11 - 5 -		須田 愛 中村 朱希
大正		日本

試合番号 267 No 79		No83
加藤有里子 石田 亜季	0	3
3 - 11 9 - 11 7 - 11 -		小野 思保 山梨 有理
神戸松蔭		淑徳

女子ダブルス4回戦

試合番号 268 No 1	$\left. \begin{array}{l} 11 - 8 \\ 11 - 7 \\ 8 - 11 \\ 2 - 11 \\ 11 - 7 \end{array} \right\} 3$	No11 野上紗矢佳 中山 翠 中央
植山 実穂 原 陽子 愛知工業		
試合番号 270 No 22	$\left. \begin{array}{l} 6 - 11 \\ 14 - 12 \\ 15 - 13 \\ 11 - 7 \\ - \end{array} \right\} 3$	No31 唐沢 優佳 園田 彩佳 東京富士
井上 朋美 小山内里紗 大正		
試合番号 272 No 46	$\left. \begin{array}{l} 11 - 8 \\ 11 - 9 \\ 11 - 5 \\ - \\ - \end{array} \right\} 3$	No47 津田比呂恵 西岡 百子 日本体育
加能 尚子 原田 智美 東京富士		
試合番号 274 No 63	$\left. \begin{array}{l} 11 - 7 \\ 10 - 12 \\ 9 - 11 \\ 11 - 9 \\ 15 - 13 \end{array} \right\} 3$	No72 中熊 沙織 藤田佳奈子 大正
杉本 枝穂 堀部 紗代 専修		

試合番号 269 No 12	$\left. \begin{array}{l} 6 - 11 \\ 11 - 6 \\ 11 - 7 \\ 5 - 11 \\ 11 - 6 \end{array} \right\} 3$	No21 石垣 優香 大庭咲陽子 淑徳
若宮三紗子 宇土 弘恵 立命館		
試合番号 271 No 32	$\left. \begin{array}{l} 11 - 6 \\ 11 - 8 \\ 11 - 5 \\ - \\ - \end{array} \right\} 3$	No39 村山 真実 菊池さやか 大正
梶本麻莉菜 照井 萌美 早稲田		
試合番号 273 No 53	$\left. \begin{array}{l} 11 - 7 \\ 11 - 8 \\ 5 - 11 \\ 9 - 11 \\ 11 - 5 \end{array} \right\} 3$	No62 岡本真由子 花田 麻里 立命館
森永 愛里 三浦 佳子 愛知工業		
試合番号 275 No 75	$\left. \begin{array}{l} 5 - 11 \\ 5 - 11 \\ 11 - 9 \\ 3 - 11 \\ - \end{array} \right\} 1$	No83 小野 思保 山梨 有理 淑徳
木下 枝美 小山内陽香 大正		

女子ダブルス準々決勝

試合番号 276 No 1		No12
植山 実穂 原 陽子	0	3
愛知工業	$\left( \begin{array}{c} 8 - 11 \\ 7 - 11 \\ 5 - 11 \\ - \\ - \end{array} \right)$	若宮三紗子 宇土 弘恵 立命館

試合番号 277 No 22		No32
井上 朋美 小山内里紗	3	2
大正	$\left( \begin{array}{c} 4 - 11 \\ 3 - 11 \\ 11 - 7 \\ 11 - 9 \\ 11 - 8 \end{array} \right)$	梶本麻莉菜 照井 萌美 早稲田

試合番号 278 No 46		No53
加能 尚子 原田 智美	1	3
東京富士	$\left( \begin{array}{c} 6 - 11 \\ 10 - 12 \\ 11 - 9 \\ 8 - 11 \\ - \end{array} \right)$	森永 愛里 三浦 佳子 愛知工業

試合番号 279 No 63		No83
杉本 枝穂 堀部 紗代	3	0
専修	$\left( \begin{array}{c} 11 - 7 \\ 11 - 8 \\ 11 - 9 \\ - \\ - \end{array} \right)$	小野 思保 山梨 有理 淑徳

女子ダブルス準決勝

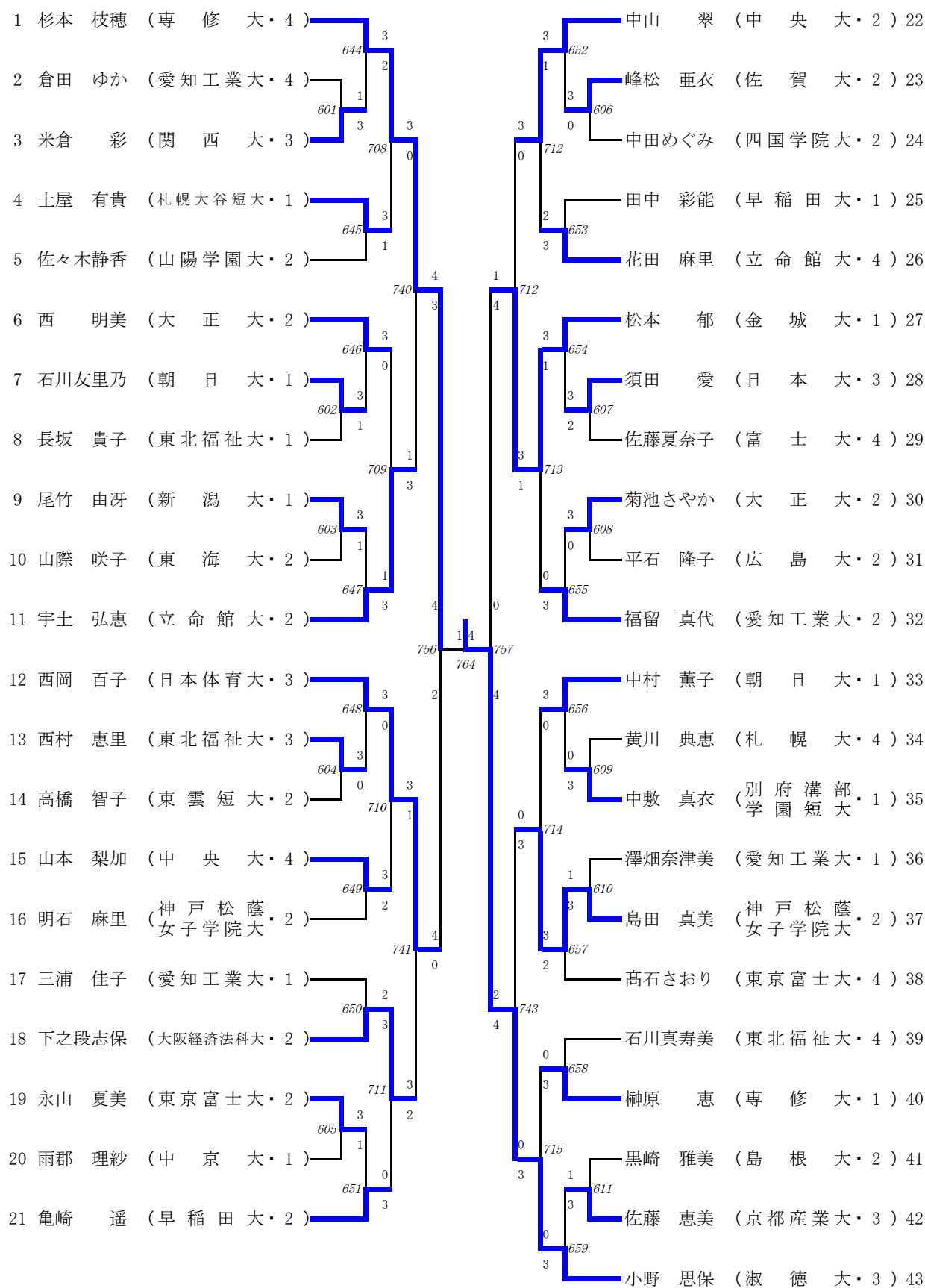
試合番号 280 No 12		No22
若宮三紗子 宇土 弘恵	3	0
立命館	$\left( \begin{array}{c} 11 - 5 \\ 11 - 8 \\ 11 - 9 \\ - \\ - \end{array} \right)$	井上 朋美 小山内里紗 大正

試合番号 281 No 53		No63
森永 愛里 三浦 佳子	3	2
愛知工業	$\left( \begin{array}{c} 13 - 15 \\ 5 - 11 \\ 11 - 6 \\ 11 - 9 \\ 13 - 11 \end{array} \right)$	杉本 枝穂 堀部 紗代 専修

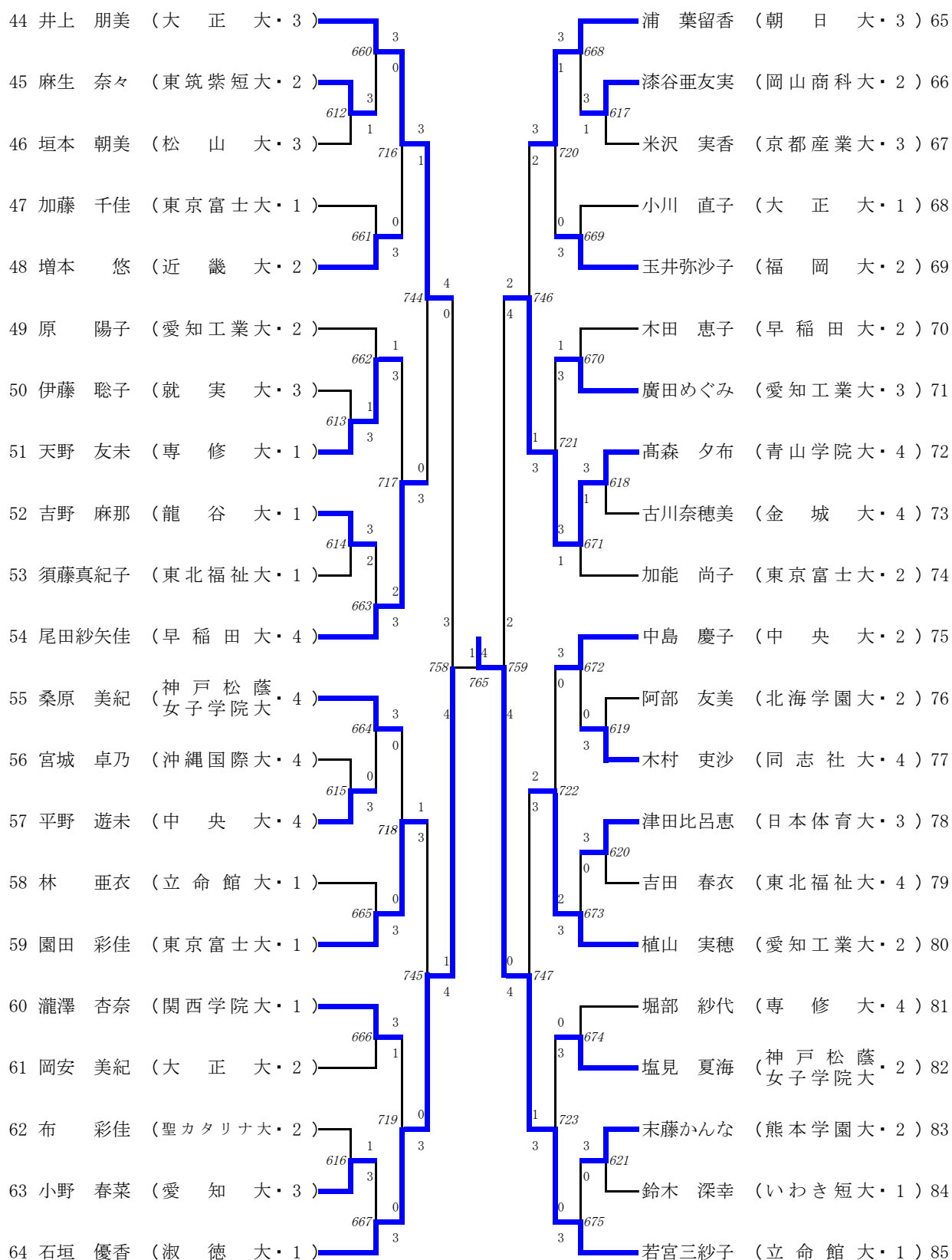
女子ダブルス決勝

試合番号 No 12		No53
若宮三紗子 宇土 弘恵	3	0
立命館	$\left( \begin{array}{c} 11 - 6 \\ 11 - 8 \\ 11 - 6 \\ - \\ - \end{array} \right)$	森永 愛里 三浦 佳子 愛知工業

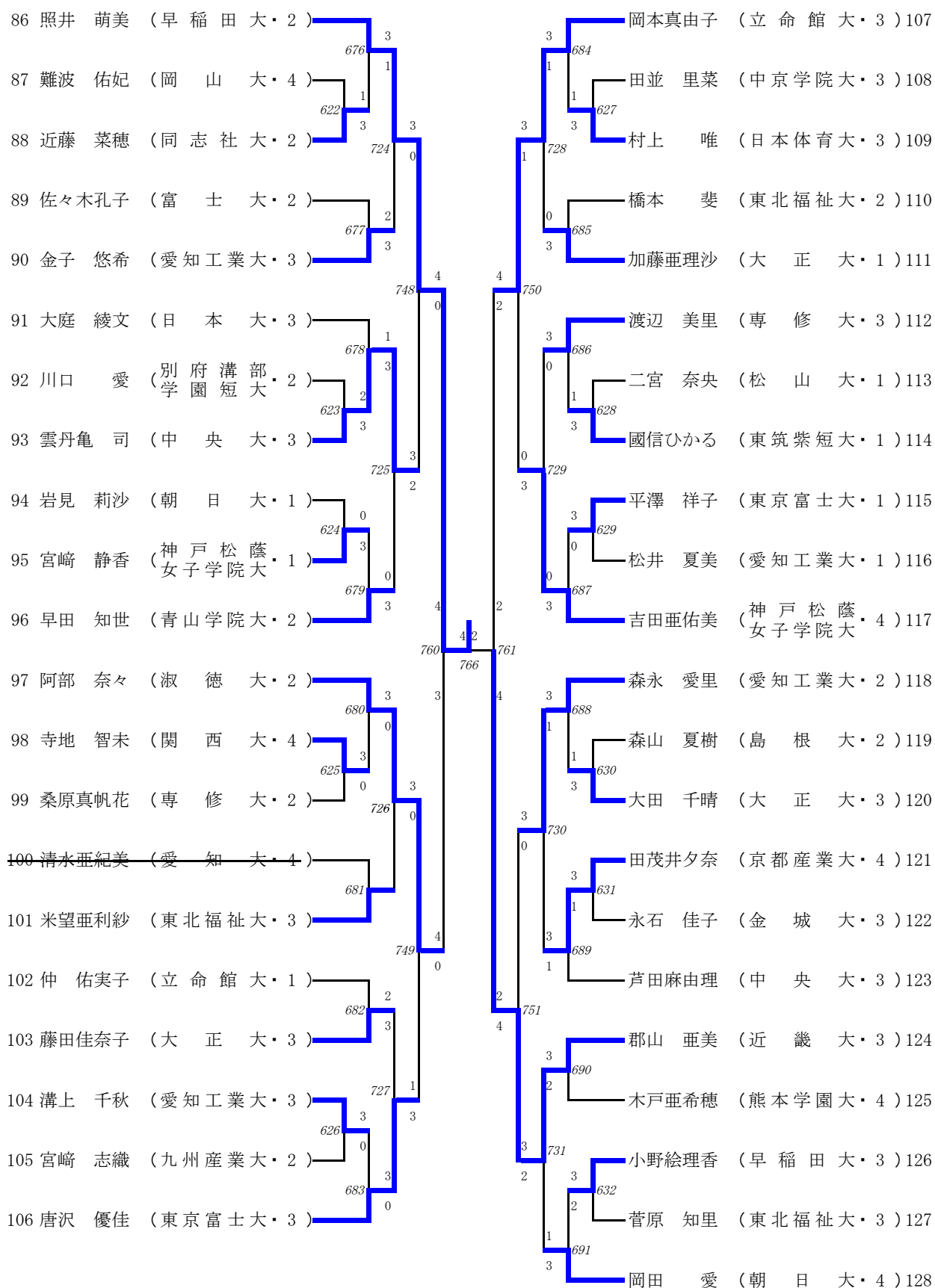
## 女子シングルス (No. 1)



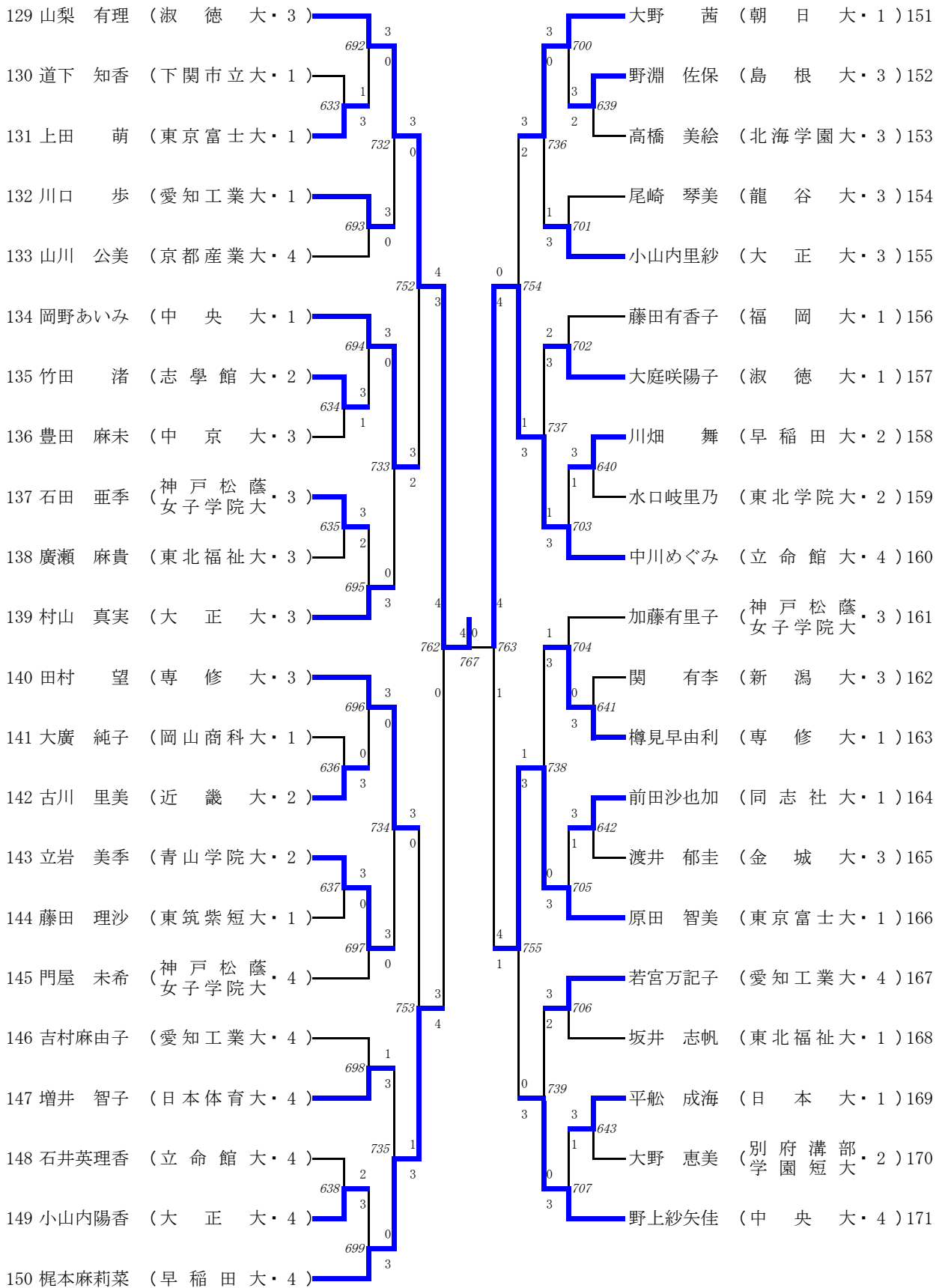
## 女子シングルス (No. 2)



## 女子シングルス (No. 3)



## 女子シングルス (No. 4)



女子シングルス1回戦

試合番号 601 No 2		No 3
倉田 ゆか 1	$\left. \begin{array}{l} 11 - 5 \\ 11 - 13 \\ 11 - 13 \\ 6 - 11 \\ - \end{array} \right\}$	3 米倉 彩
愛知工業		関西

試合番号 602 No 7		No 8
石川友里乃 3	$\left. \begin{array}{l} 11 - 6 \\ 6 - 11 \\ 11 - 9 \\ 11 - 7 \\ - \end{array} \right\}$	1 長坂 貴子
朝日		東北福祉

試合番号 603 No 9		No 10
尾竹 由冴 3	$\left. \begin{array}{l} 6 - 11 \\ 11 - 8 \\ 11 - 4 \\ 11 - 6 \\ - \end{array} \right\}$	1 山際 咲子
新潟		東海大

試合番号 604 No 13		No 14
西村 恵里 3	$\left. \begin{array}{l} 11 - 7 \\ 11 - 8 \\ 11 - 7 \\ - \\ - \end{array} \right\}$	0 高橋 智子
東北福祉		東雲短期

試合番号 605 No 19		No 20
永山 夏美 3	$\left. \begin{array}{l} 11 - 8 \\ 5 - 11 \\ 11 - 7 \\ 12 - 10 \\ - \end{array} \right\}$	1 雨郡 理紗
東京富士		中京

試合番号 606 No 23		No 24
峰松 亜衣 3	$\left. \begin{array}{l} 11 - 8 \\ 13 - 11 \\ 11 - 9 \\ - \\ - \end{array} \right\}$	0 中田めぐみ
佐賀		四国学院

試合番号 607 No 28		No 29
須田 愛 3	$\left. \begin{array}{l} 11 - 9 \\ 9 - 11 \\ 11 - 8 \\ 7 - 11 \\ 11 - 8 \end{array} \right\}$	2 佐藤夏奈子
日本		富士

試合番号 608 No 30		No 31
菊池さやか 3	$\left. \begin{array}{l} 12 - 10 \\ 11 - 3 \\ 11 - 7 \\ - \\ - \end{array} \right\}$	0 平石 隆子
大正		広島

試合番号 609 No 34		No 35
黄川 典恵 0	$\left. \begin{array}{l} 5 - 11 \\ 6 - 11 \\ 7 - 11 \\ - \\ - \end{array} \right\}$	3 中敷 真衣
札幌		別府溝部

試合番号 610 No 36		No 37
澤畑奈津美 1	$\left. \begin{array}{l} 7 - 11 \\ 9 - 11 \\ 11 - 6 \\ 8 - 11 \\ - \end{array} \right\}$	3 島田 真美
愛知工業		神戸松蔭

試合番号 611 No 41		No 42
黒崎 雅美 1	$\left. \begin{array}{l} 2 - 11 \\ 4 - 11 \\ 11 - 9 \\ 6 - 11 \\ - \end{array} \right\}$	3 佐藤 恵美
島根		京都産業

試合番号 612 No 45		No 46
麻生 奈々 3	$\left. \begin{array}{l} 11 - 9 \\ 14 - 16 \\ 11 - 6 \\ 11 - 6 \\ - \end{array} \right\}$	1 垣本 朝美
東筑紫短		松山

試合番号 613 No 50		No 51
伊藤 聡子 1	$\left. \begin{array}{l} 7 - 11 \\ 6 - 11 \\ 11 - 7 \\ 5 - 11 \\ - \end{array} \right\}$	3 天野 友未
就実		専修

試合番号 614 No 52		No 53
吉野 麻那 3	$\left. \begin{array}{l} 11 - 9 \\ 6 - 11 \\ 12 - 14 \\ 11 - 4 \\ 11 - 6 \end{array} \right\}$	2 須藤真紀子
龍谷		東北福祉

試合番号 615 No 56		No 57
宮城 卓乃 0	$\left. \begin{array}{l} 8 - 11 \\ 10 - 12 \\ 8 - 11 \\ - \\ - \end{array} \right\}$	3 平野 遊未
沖縄国際		中央

試合番号 616 No 62		No 63
布 彩佳 1	$\left. \begin{array}{l} 11 - 4 \\ 9 - 11 \\ 7 - 11 \\ 8 - 11 \\ - \end{array} \right\}$	3 小野 春菜
聖カタリナ		愛知



試合番号 617  
No 66

漆谷亜友実 3

岡山商科

No 67

米沢 実香 1

京都産業

11 - 7  
11 - 7  
5 - 11  
12 - 10  
-

試合番号 618  
No 72

高森 夕布 3

青山学院

No 73

古川奈穂美 1

金城

5 - 11  
12 - 10  
11 - 8  
11 - 7  
-

試合番号 619  
No 76

阿部 友美 0

北海学園

No 77

木村 吏沙 3

同志社

6 - 11  
6 - 11  
2 - 11  
-  
-

試合番号 620  
No 78

津田比呂恵 3

日本体育

No 79

吉田 春衣 0

東北福祉

11 - 9  
11 - 7  
13 - 11  
-  
-

試合番号 621  
No 83

末藤かんな 3

熊本学園

No 84

鈴木 深幸 0

いわき短期

11 - 5  
11 - 6  
11 - 6  
-  
-

試合番号 622  
No 87

難波 佑妃 1

岡山

No 88

近藤 菜穂 3

同志社

13 - 15  
11 - 7  
4 - 11  
2 - 11  
-

試合番号 623  
No 92

川口 愛 2

別府溝部

No 93

雲丹亀 司 3

中央

4 - 11  
15 - 13  
9 - 11  
11 - 9  
10 - 12

試合番号 624  
No 94

岩見 莉沙 0

朝日

No 95

宮崎 静香 3

神戸松蔭

4 - 11  
6 - 11  
9 - 11  
-  
-

試合番号 625  
No 98

寺地 智未 3

関西

No 99

桑原真帆花 0

専修

11 - 7  
11 - 9  
11 - 8  
-  
-

試合番号 626  
No 104

溝上 千秋 3

愛知工業

No 105

宮崎 志織 0

九州産業

11 - 6  
11 - 5  
11 - 8  
-  
-

試合番号 627  
No 108

田並 里菜 1

中京学院

No 109

村上 唯 3

日本体育

9 - 11  
9 - 11  
11 - 8  
4 - 11  
-

試合番号 628  
No 113

二宮 奈央 1

松山

No 114

國信ひかる 3

東筑紫短

10 - 12  
4 - 11  
11 - 9  
12 - 14  
-

試合番号 629  
No 115

平澤 祥子 3

東京富士

No 116

松井 夏美 0

愛知工業

11 - 8  
11 - 4  
11 - 6  
-  
-

試合番号 630  
No 119

森山 夏樹 1

島根

No 120

大田 千晴 3

大正

12 - 10  
9 - 11  
8 - 11  
7 - 11  
-

試合番号 631  
No 121

田茂井夕奈 3

京都産業

No 122

永石 佳子 1

金城

11 - 8  
11 - 8  
8 - 11  
11 - 6  
-

試合番号 632  
No 126

小野絵理香 3

早稲田

No 127

菅原 知里 2

東北福祉

9 - 11  
8 - 11  
11 - 5  
11 - 8  
11 - 6

試合番号 633  
No 130

道下 知香 1

下関市立

No 131

3 上田 萌

東京富士

9 - 11
2 - 11
13 - 11
5 - 11
-

試合番号 634  
No 135

竹田 渚 3

志學館

No 136

1 豊田 麻未

中京

11 - 8
5 - 11
11 - 9
13 - 11
-

試合番号 635  
No 137

石田 亜季 3

神戸松蔭

No 138

2 廣瀬 麻貴

東北福祉

7 - 11
7 - 11
11 - 7
11 - 8
14 - 12

試合番号 636  
No 141

大廣 純子 0

岡山商科

No 142

3 古川 里美

近畿

7 - 11
4 - 11
3 - 11
-
-

試合番号 637  
No 143

立岩 美季 3

青山学院

No 144

0 藤田 理沙

東筑紫短

11 - 3
12 - 10
14 - 12
-
-

試合番号 638  
No 148

石井英理香 2

立命館

No 149

3 小山内陽香

大正

8 - 11
11 - 8
12 - 10
3 - 11
8 - 11

試合番号 639  
No 152

野淵 佐保 3

島根

No 153

2 高橋 美絵

北海学園

11 - 7
12 - 10
6 - 11
5 - 11
13 - 11

試合番号 640  
No 158

川畑 舞 3

早稲田

No 159

1 水口岐里乃

東北学院

11 - 6
9 - 11
11 - 8
11 - 1
-

試合番号 641  
No 162

関 有季 0

新潟

No 163

3 樽見早由利

専修

5 - 11
6 - 11
8 - 11
-
-

試合番号 642  
No 164

前田沙也加 3

同志社

No 165

1 渡井 郁圭

金城

5 - 11
11 - 7
11 - 6
11 - 9
-

試合番号 643  
No 169

平船 成海 3

日本

No 170

1 大野 恵美

別府溝部

11 - 6
9 - 11
11 - 9
11 - 5
-

女子シングルス2回戦

試合番号 644 No 1		No 3
杉本 枝穂 3	$\left. \begin{array}{l} 7 - 11 \\ 14 - 12 \\ 9 - 11 \\ 11 - 7 \\ 11 - 2 \end{array} \right\}$	2 米倉 彩 関西
専修		

試合番号 645 No 4		No 5
土屋 有貴 3	$\left. \begin{array}{l} 9 - 11 \\ 11 - 6 \\ 11 - 6 \\ 11 - 4 \\ - \end{array} \right\}$	1 佐々木静香 山陽学園
札幌大谷短期		

試合番号 646 No 6		No 7
西 明美 3	$\left. \begin{array}{l} 11 - 5 \\ 11 - 7 \\ 11 - 7 \\ - \\ - \end{array} \right\}$	0 石川友里乃 朝日
大正		

試合番号 647 No 9		No 11
尾竹 由冴 1	$\left. \begin{array}{l} 4 - 11 \\ 11 - 8 \\ 7 - 11 \\ 4 - 11 \\ - \end{array} \right\}$	3 宇土 弘恵 立命館
新潟		

試合番号 648 No 12		No 13
西岡 百子 3	$\left. \begin{array}{l} 11 - 8 \\ 11 - 4 \\ 11 - 5 \\ - \\ - \end{array} \right\}$	0 西村 恵里 東北福祉
日本体育		

試合番号 649 No 15		No 16
山本 梨加 3	$\left. \begin{array}{l} 12 - 10 \\ 11 - 8 \\ 7 - 11 \\ 7 - 11 \\ 11 - 4 \end{array} \right\}$	2 明石 麻里 神戸松蔭
中央		

試合番号 650 No 17		No 18
三浦 佳子 2	$\left. \begin{array}{l} 14 - 12 \\ 9 - 11 \\ 17 - 15 \\ 8 - 11 \\ 6 - 11 \end{array} \right\}$	3 下之段志保 大阪経済法科
愛知工業		

試合番号 651 No 19		No 21
永山 夏美 0	$\left. \begin{array}{l} 3 - 11 \\ 10 - 12 \\ 5 - 11 \\ - \\ - \end{array} \right\}$	3 亀崎 遥 早稲田
東京富士		

試合番号 652 No 22		No 23
中山 翠 3	$\left. \begin{array}{l} 6 - 11 \\ 11 - 3 \\ 11 - 4 \\ 11 - 9 \\ - \end{array} \right\}$	1 峰松 亜衣 佐賀
中央		

試合番号 653 No 25		No 26
田中 彩能 2	$\left. \begin{array}{l} 11 - 9 \\ 6 - 11 \\ 6 - 11 \\ 11 - 5 \\ 5 - 11 \end{array} \right\}$	3 花田 麻里 立命館
早稲田		

試合番号 654 No 27		No 28
松本 郁 3	$\left. \begin{array}{l} 11 - 8 \\ 7 - 11 \\ 11 - 6 \\ 11 - 4 \\ - \end{array} \right\}$	1 須田 愛 日本
金城		

試合番号 655 No 30		No 32
菊池さやか 0	$\left. \begin{array}{l} 7 - 11 \\ 9 - 11 \\ 6 - 11 \\ - \\ - \end{array} \right\}$	3 福留 真代 愛知工業
大正		

試合番号 656 No 33		No 35
中村 薫子 3	$\left. \begin{array}{l} 11 - 6 \\ 11 - 3 \\ 11 - 5 \\ - \\ - \end{array} \right\}$	0 中敷 真衣 別府溝部
朝日		

試合番号 657 No 37		No 38
島田 真美 3	$\left. \begin{array}{l} 11 - 5 \\ 8 - 11 \\ 8 - 11 \\ 11 - 6 \\ 11 - 6 \end{array} \right\}$	2 高石さおり 東京富士
神戸松蔭		

試合番号 658 No 39		No 40
石川真寿美 0	$\left. \begin{array}{l} 3 - 11 \\ 7 - 11 \\ 7 - 11 \\ - \\ - \end{array} \right\}$	3 榊原 恵 専修
東北福祉		

試合番号 659 No 42		No 43
佐藤 恵美 0	$\left. \begin{array}{l} 9 - 11 \\ 5 - 11 \\ 1 - 11 \\ - \\ - \end{array} \right\}$	3 小野 思保 淑徳
京都産業		

試合番号 660  
No 44

井上 朋美 3

大正

No 45

麻生 奈々 0

東筑紫短

11	-	5
11	-	3
11	-	4
-	-	-
-	-	-

試合番号 661  
No 47

加藤 千佳 0

東京富士

No 48

増本 悠 3

近畿

7	-	11
3	-	11
2	-	11
-	-	-
-	-	-

試合番号 662  
No 49

原 陽子 1

愛知工業

No 51

天野 友未 3

専修

11	-	6
6	-	11
5	-	11
4	-	11
-	-	-
-	-	-

試合番号 663  
No 52

吉野 麻那 2

龍谷

No 54

尾田紗矢佳 3

早稲田

11	-	9
3	-	11
11	-	9
6	-	11
9	-	11
-	-	-
-	-	-

試合番号 664  
No 55

桑原 美紀 3

神戸松蔭

No 57

平野 遊未 0

中央

11	-	3
11	-	8
11	-	5
-	-	-
-	-	-

試合番号 665  
No 58

林 亜衣 0

立命館

No 59

園田 彩佳 3

東京富士

6	-	11
4	-	11
6	-	11
-	-	-
-	-	-

試合番号 666  
No 60

瀧澤 杏奈 3

関西学院

No 61

安岡 美紀 1

大正

3	-	11
11	-	6
11	-	9
11	-	9
-	-	-
-	-	-

試合番号 667  
No 63

小野 春菜 0

愛知

No 64

石垣 優香 3

淑徳

9	-	11
6	-	11
5	-	11
-	-	-
-	-	-

試合番号 668  
No 65

浦 葉留香 3

朝日

No 66

漆谷亜友実 1

岡山商科

12	-	10
11	-	3
6	-	11
11	-	6
-	-	-
-	-	-

試合番号 669  
No 68

小川 直子 0

大正

No 69

玉井弥沙子 3

福岡

4	-	11
6	-	11
10	-	12
-	-	-
-	-	-

試合番号 670  
No 70

木田 恵子 1

早稲田

No 71

廣田めぐみ 3

愛知工業

11	-	6
6	-	11
9	-	11
4	-	11
-	-	-
-	-	-

試合番号 671  
No 72

高森 夕布 3

青山学院

No 74

加能 尚子 1

東京富士

11	-	13
11	-	2
11	-	4
11	-	5
-	-	-
-	-	-

試合番号 672  
No 75

中島 慶子 3

中央

No 77

木村 吏沙 0

同志社

11	-	4
11	-	7
12	-	10
-	-	-
-	-	-

試合番号 673  
No 78

津田比呂恵 2

日本体育

No 80

植山 実穂 3

愛知工業

12	-	10
10	-	12
7	-	11
11	-	9
8	-	11
-	-	-
-	-	-

試合番号 674  
No 81

堀部 紗代 0

専修

No 82

塩見 夏海 3

神戸松蔭

4	-	11
9	-	11
9	-	11
-	-	-
-	-	-

試合番号 675  
No 83

末藤かんな 0

熊本学園

No 85

若宮三紗子 3

立命館

9	-	11
4	-	11
6	-	11
-	-	-
-	-	-

試合番号 676  
No 86

照井 萌美 3

早稲田

No 88

近藤 菜穂 1

同志社

11 - 4  
11 - 6  
13 - 15  
11 - 6  
-

試合番号 677  
No 89

佐々木孔子 2

富士

No 90

金子 悠希 3

愛知工業

11 - 9  
11 - 9  
2 - 11  
3 - 11  
2 - 11

試合番号 678  
No 91

大庭 綾文 1

日本

No 93

雲丹亀 司 3

中央

7 - 11  
8 - 11  
11 - 6  
6 - 11  
-

試合番号 679  
No 95

宮崎 静香 0

神戸松蔭

No 96

早田 知世 3

青山学院

6 - 11  
8 - 11  
9 - 11  
-  
-

試合番号 680  
No 97

阿部 奈々 3

淑徳

No 98

寺地 智未 0

関西

11 - 4  
11 - 6  
11 - 3  
-  
-

試合番号 681  
No 100

清水亜紀美 L

愛知

No 101

米望亜利紗 W

東北福祉

-  
-  
-  
-  
-

試合番号 682  
No 102

仲 佑実子 2

立命館

No 103

藤田佳奈子 3

大正

7 - 11  
11 - 5  
8 - 11  
11 - 9  
7 - 11

試合番号 683  
No 106

唐沢 優佳 3

東京富士

No 104

溝上 千秋 0

愛知工業

11 - 6  
11 - 7  
11 - 5  
-  
-

試合番号 684  
No 107

岡本真由子 3

立命館

No 109

村上 唯 1

日本体育

11 - 1  
12 - 10  
4 - 11  
11 - 5  
-

試合番号 685  
No 110

橋本 斐 0

東北福祉

No 111

加藤亜理沙 3

大正

6 - 11  
6 - 11  
8 - 11  
-  
-

試合番号 686  
No 112

渡辺 美里 3

専修

No 114

國信ひかる 0

東筑紫短

11 - 6  
11 - 3  
11 - 5  
-  
-

試合番号 687  
No 115

平澤 祥子 0

東京富士

No 117

吉田亜佑美 3

神戸松蔭

4 - 11  
5 - 11  
7 - 11  
-  
-

試合番号 688  
No 118

森永 愛里 3

愛知工業

No 120

大田 千晴 1

大正

9 - 11  
11 - 3  
11 - 3  
11 - 2  
-

試合番号 689  
No 121

田茂井夕奈 3

京都産業

No 123

芦田麻由理 1

中央

11 - 9  
11 - 3  
6 - 11  
11 - 7  
-

試合番号 690  
No 124

郡山 亜美 3

近畿

No 125

木戸亜希穂 2

熊本学園

11 - 6  
6 - 11  
11 - 8  
5 - 11  
11 - 6

試合番号 691  
No 126

小野絵理香 1

早稲田

No 128

岡田 愛 3

朝日

11 - 5  
6 - 11  
8 - 11  
4 - 11  
-

試合番号 692  
No 129

山梨 有理 3

14 - 12  
11 - 2  
11 - 5  
-  
-

No 131

0 上田 萌  
東京富士

淑徳

試合番号 693  
No 132

川口 歩 3

13 - 11  
12 - 10  
11 - 6  
-  
-

No 133

0 山川 公美  
京都産業

愛知工業

試合番号 694  
No 134

岡野あいみ 3

11 - 2  
11 - 8  
11 - 8  
-  
-

No 135

0 竹田 渚  
志學館

中央

試合番号 695  
No 137

石田 亜季 0

9 - 11  
1 - 11  
7 - 11  
-  
-

No 139

3 村山 真実  
大正

神戸松蔭

試合番号 696  
No 140

田村 望 3

11 - 8  
11 - 9  
11 - 8  
-  
-

No 142

0 古川 里美  
近畿

専修

試合番号 697  
No 143

立岩 美季 3

11 - 6  
12 - 10  
11 - 8  
-  
-

No 145

0 門屋 未希  
神戸松蔭

青山学院

試合番号 698  
No 146

吉村麻由子 1

3 - 11  
11 - 8  
8 - 11  
8 - 11  
-

No 147

3 増井 智子  
日本体育

愛知工業

試合番号 699  
No 149

小山内陽香 0

2 - 11  
8 - 11  
7 - 11  
-  
-

No 150

3 梶本麻莉菜  
早稲田

大正

試合番号 700  
No 151

大野 茜 3

11 - 7  
11 - 5  
11 - 3  
-  
-

No 152

0 野淵 佐保  
島根

朝日

試合番号 701  
No 154

尾崎 琴美 1

6 - 11  
9 - 11  
11 - 7  
7 - 11  
-

No 155

3 小山内里紗  
大正

龍谷

試合番号 702  
No 156

藤田夕香子 2

12 - 14  
14 - 12  
13 - 11  
7 - 11  
9 - 11

No 157

3 大庭咲陽子  
淑徳

福岡

試合番号 703  
No 158

川畑 舞 1

8 - 11  
7 - 11  
11 - 8  
10 - 12  
-

No 160

3 中川めぐみ  
立命館

早稲田

試合番号 704  
No 161

加藤有里子 1

9 - 11  
8 - 11  
11 - 3  
7 - 11  
-

No 163

3 樽見早由利  
専修

神戸松蔭

試合番号 705  
No 164

前田沙也加 0

2 - 11  
5 - 11  
8 - 11  
-  
-

No 166

3 原田 智美  
東京富士

同志社

試合番号 706  
No 167

若宮万記子 3

11 - 9  
8 - 11  
11 - 7  
5 - 11  
11 - 9

No 168

2 坂井 志帆  
東北福祉

愛知工業

試合番号 707  
No 169

平船 成海 0

8 - 11  
6 - 11  
5 - 11  
-  
-

No 171

3 野上紗矢佳  
中央

日本

女子シングルス3回戦

試合番号 708 No 1		No 4
杉本 枝穂 3	$\left. \begin{array}{l} 11 - 8 \\ 11 - 5 \\ 11 - 6 \\ - \\ - \end{array} \right\}$	0 土屋 有貴 札幌大谷短期
専修		

試合番号 709 No 6		No 11
西 明美 1	$\left. \begin{array}{l} 9 - 11 \\ 11 - 8 \\ 14 - 16 \\ 8 - 11 \\ - \end{array} \right\}$	3 宇土 弘恵 立命館
大正		

試合番号 710 No 12		No 15
西岡 百子 3	$\left. \begin{array}{l} 11 - 4 \\ 11 - 7 \\ 6 - 11 \\ 11 - 5 \\ - \end{array} \right\}$	1 山本 梨加 中央
日本体育		

試合番号 711 No 18		No 21
下之段志保 3	$\left. \begin{array}{l} 6 - 11 \\ 4 - 11 \\ 14 - 12 \\ 11 - 6 \\ 11 - 7 \end{array} \right\}$	2 亀崎 遥 早稲田
大阪経済法科		

試合番号 712 No 22		No 26
中山 翠 3	$\left. \begin{array}{l} 11 - 6 \\ 11 - 3 \\ 12 - 10 \\ - \\ - \end{array} \right\}$	0 花田 麻里 立命館
中央		

試合番号 713 No 27		No 32
松本 郁 3	$\left. \begin{array}{l} 11 - 13 \\ 11 - 8 \\ 11 - 8 \\ 11 - 5 \\ - \end{array} \right\}$	1 福留 真代 愛知工業
金城		

試合番号 714 No 33		No 37
中村 薫子 0	$\left. \begin{array}{l} 7 - 11 \\ 7 - 11 \\ 8 - 11 \\ - \\ - \end{array} \right\}$	3 島田 真美 神戸松蔭
朝日		

試合番号 715 No 40		No 43
榊原 恵 0	$\left. \begin{array}{l} 5 - 11 \\ 4 - 11 \\ 4 - 11 \\ - \\ - \end{array} \right\}$	3 小野 思保 淑徳
専修		

試合番号 716 No 44		No 48
井上 朋美 3	$\left. \begin{array}{l} 19 - 17 \\ 9 - 11 \\ 14 - 12 \\ 11 - 4 \\ - \end{array} \right\}$	1 増本 悠 近畿
大正		

試合番号 717 No 51		No 54
天野 友未 0	$\left. \begin{array}{l} 7 - 11 \\ 7 - 11 \\ 6 - 11 \\ - \\ - \end{array} \right\}$	3 尾田紗矢佳 早稲田
専修		

試合番号 718 No 55		No 59
桑原 美紀 1	$\left. \begin{array}{l} 12 - 14 \\ 10 - 12 \\ 11 - 8 \\ 10 - 12 \\ - \end{array} \right\}$	3 園田 彩佳 東京富士
神戸松蔭		

試合番号 719 No 60		No 64
瀧澤 杏奈 0	$\left. \begin{array}{l} 4 - 11 \\ 9 - 11 \\ 11 - 13 \\ - \\ - \end{array} \right\}$	3 石垣 優香 淑徳
関西学院		

試合番号 720 No 65		No 69
浦 葉留香 3	$\left. \begin{array}{l} 7 - 11 \\ 11 - 4 \\ 11 - 4 \\ 8 - 11 \\ 11 - 3 \end{array} \right\}$	2 玉井弥沙子 福岡
朝日		

試合番号 721 No 71		No 72
廣田めぐみ 1	$\left. \begin{array}{l} 12 - 10 \\ 8 - 11 \\ 5 - 11 \\ 7 - 11 \\ - \end{array} \right\}$	3 高森 夕布 青山学院
愛知工業		

試合番号 722 No 75		No 80
中島 慶子 2	$\left. \begin{array}{l} 10 - 12 \\ 11 - 7 \\ 12 - 10 \\ 4 - 11 \\ 11 - 13 \end{array} \right\}$	3 植山 実穂 愛知工業
中央		

試合番号 723 No 82		No 85
塩見 夏海 1	$\left. \begin{array}{l} 4 - 11 \\ 12 - 10 \\ 7 - 11 \\ 8 - 11 \\ - \end{array} \right\}$	3 若宮三紗子 立命館
神戸松蔭		

試合番号 724  
No 86

照井 萌美 3

早稲田

No 90

金子 悠希 0

愛知工業

11 - 7  
11 - 7  
11 - 4  
-  
-

試合番号 725  
No 93

雲丹亀 司 3

中央

No 96

早田 知世 2

青山学院

13 - 11  
18 - 16  
7 - 11  
8 - 11  
11 - 5

試合番号 726  
No 97

阿部 奈々 3

淑徳

No 101

米望亜利紗 0

東北福祉

11 - 7  
11 - 4  
11 - 6  
-  
-

試合番号 727  
No 103

藤田佳奈子 1

大正

No 106

唐沢 優佳 3

東京富士

11 - 8  
4 - 11  
8 - 11  
3 - 11  
-

試合番号 728  
No 107

岡本真由子 3

立命館

No 111

加藤亜理沙 1

大正

11 - 6  
11 - 4  
10 - 12  
11 - 6  
-

試合番号 729  
No 112

渡辺 美里 0

専修

No 117

吉田亜佑美 3

神戸松蔭

6 - 11  
3 - 11  
8 - 11  
-  
-

試合番号 730  
No 118

森永 愛里 3

愛知工業

No 121

田茂井夕奈 0

京都産業

11 - 8  
21 - 19  
11 - 4  
-  
-

試合番号 731  
No 124

郡山 亜美 3

近畿

No 128

岡田 愛 2

朝日

11 - 5  
6 - 11  
7 - 11  
11 - 5  
11 - 7

試合番号 732  
No 129

山梨 有理 3

淑徳

No 132

川口 歩 0

愛知工業

11 - 2  
11 - 5  
11 - 7  
-  
-

試合番号 733  
No 134

岡野あいみ 3

中央

No 139

村山 真実 2

大正

11 - 9  
5 - 11  
9 - 11  
11 - 9  
11 - 8

試合番号 734  
No 140

田村 望 3

専修

No 143

立岩 美季 0

青山学院

11 - 7  
11 - 4  
11 - 6  
-  
-

試合番号 735  
No 147

増井 智子 1

日本体育

No 150

梶本麻莉菜 3

早稲田

11 - 6  
5 - 11  
5 - 11  
9 - 11  
-

試合番号 736  
No 151

大野 茜 3

朝日

No 155

小山内里紗 2

大正

11 - 6  
5 - 11  
11 - 7  
10 - 12  
11 - 4

試合番号 737  
No 157

大庭咲陽子 1

淑徳

No 160

中川めぐみ 3

立命館

13 - 15  
11 - 8  
2 - 11  
8 - 11  
-

試合番号 738  
No 163

樽見早由利 1

専修

No 166

原田 智美 3

東京富士

7 - 11  
11 - 9  
5 - 11  
10 - 12  
-

試合番号 739  
No 167

若宮万記子 0

愛知工業

No 171

野上紗矢佳 3

中央

7 - 11  
8 - 11  
6 - 11  
-  
-



女子シングルス4回戦

試合番号 740			
No 1			No 11
		11 - 7	
		5 - 11	
		11 - 9	
杉本 枝穂	4	11 - 9	3
		9 - 11	
		8 - 11	
専修		13 - 11	
			宇土 弘恵
			立命館

試合番号 741			
No 12			No 18
		11 - 5	
		11 - 9	
		11 - 7	
西岡 百子	4	11 - 7	0
		-	
		-	
日本体育		-	
			下之段志保
			大阪経済法科

試合番号 742			
No 22			No 27
		9 - 11	
		10 - 12	
		8 - 11	
中山 翠	1	11 - 7	4
		8 - 11	
		-	
中央		-	
			松本 郁
			金城

試合番号 743			
No 37			No 43
		11 - 8	
		5 - 11	
		3 - 11	
島田 真美	2	6 - 11	4
		11 - 7	
		6 - 11	
神戸松蔭		-	
			小野 思保
			淑徳

試合番号 744			
No 44			No 54
		11 - 7	
		11 - 9	
		11 - 8	
井上 朋美	4	12 - 10	0
		-	
		-	
大正		-	
			尾田紗矢佳
			早稲田

試合番号 745			
No 59			No 64
		4 - 11	
		11 - 4	
		7 - 11	
園田 彩佳	1	7 - 11	4
		7 - 11	
		-	
東京富士		-	
			石垣 優香
			淑徳

試合番号 746			
No 65			No 72
		11 - 3	
		10 - 12	
		15 - 17	
浦 葉留香	2	11 - 8	4
		7 - 11	
		4 - 11	
朝日		-	
			高森 夕布
			青山学院

試合番号 747			
No 80			No 85
		9 - 11	
		9 - 11	
		3 - 11	
植山 実穂	0	10 - 12	4
		-	
		-	
愛知工業		-	
			若宮三紗子
			立命館

試合番号 748  
No 86

No 93

照井 萌美 4

早稲田

11 - 3  
11 - 7  
11 - 3  
11 - 6  
-  
-

0 雲丹亀 司

中央

試合番号 749  
No 97

No 106

阿部 奈々 4

淑徳

11 - 8  
11 - 5  
11 - 3  
11 - 4  
-  
-

0 唐沢 優佳

東京富士

試合番号 750  
No 107

No 117

岡本真由子 4

立命館

11 - 9  
5 - 11  
11 - 5  
11 - 7  
8 - 11  
11 - 9  
-

2 吉田亜佑美

神戸松蔭

試合番号 751  
No 118

No 124

森永 愛里 2

愛知工業

9 - 11  
12 - 10  
9 - 11  
11 - 6  
9 - 11  
10 - 12  
-

4 郡山 亜美

近畿

試合番号 752  
No 129

No 134

山梨 有理 4

淑徳

11 - 8  
11 - 8  
8 - 11  
3 - 11  
11 - 9  
8 - 11  
11 - 8

3 岡野あいみ

中央

試合番号 753  
No 140

No 150

田村 望 3

専修

11 - 9  
8 - 11  
10 - 12  
5 - 11  
12 - 10  
13 - 11  
7 - 11

4 梶本麻莉菜

早稲田

試合番号 754  
No 151

No 160

大野 茜 0

朝日

3 - 11  
5 - 11  
9 - 11  
7 - 11  
-  
-  
-

4 中川めぐみ

立命館

試合番号 755  
No 166

No 171

原田 智美 4

東京富士

11 - 6  
11 - 13  
11 - 5  
11 - 9  
11 - 7  
-  
-

1 野上紗矢佳

中央

女子シングルス5回戦

試合番号 756			
No 1			No 12
		8 - 11	
		10 - 12	
		11 - 8	
杉本 枝穂	4	12 - 10	2
		11 - 9	
		11 - 6	
専修			日本体育

試合番号 757			
No 27			No 43
		7 - 11	
		13 - 15	
		5 - 11	
松本 郁	0	7 - 11	4
		-	
		-	
金城			淑徳

試合番号 758			
No 44			No 64
		9 - 11	
		11 - 9	
		11 - 8	
井上 朋美	3	6 - 11	4
		11 - 9	
		13 - 15	
大正		8 - 11	淑徳

試合番号 759			
No 72			No 85
		6 - 11	
		4 - 11	
		11 - 9	
高森 夕布	2	11 - 8	4
		9 - 11	
		8 - 11	
青山学院		-	立命館

試合番号 760			
No 86			No 97
		9 - 11	
		11 - 7	
		11 - 4	
照井 萌美	4	5 - 11	3
		11 - 6	
		6 - 11	
早稲田		12 - 10	淑徳

試合番号 761			
No 107			No 124
		5 - 11	
		11 - 4	
		5 - 11	
岡本真由子	2	11 - 8	4
		3 - 11	
		7 - 11	
立命館		-	近畿

試合番号 762			
No 129			No 150
		11 - 4	
		11 - 3	
		11 - 8	
山梨 有理	4	11 - 7	0
		-	
		-	
淑徳		-	早稲田

試合番号 763			
No 160			No 166
		11 - 7	
		11 - 5	
		8 - 11	
中川めぐみ	4	13 - 11	1
		11 - 8	
		-	
立命館		-	東京富士

女子シングルス6回戦

試合番号 764 No 1		No 43							
杉本 枝穂 1	<table border="0"> <tr><td>10 - 12</td></tr> <tr><td>12 - 10</td></tr> <tr><td>6 - 11</td></tr> <tr><td>5 - 11</td></tr> <tr><td>11 - 13</td></tr> <tr><td>-</td></tr> <tr><td>-</td></tr> </table>	10 - 12	12 - 10	6 - 11	5 - 11	11 - 13	-	-	4 小野 思保
10 - 12									
12 - 10									
6 - 11									
5 - 11									
11 - 13									
-									
-									
専修		淑徳							

試合番号 765 No 64		No 85							
石垣 優香 1	<table border="0"> <tr><td>6 - 11</td></tr> <tr><td>11 - 9</td></tr> <tr><td>9 - 11</td></tr> <tr><td>4 - 11</td></tr> <tr><td>7 - 11</td></tr> <tr><td>-</td></tr> <tr><td>-</td></tr> </table>	6 - 11	11 - 9	9 - 11	4 - 11	7 - 11	-	-	4 若宮三紗子
6 - 11									
11 - 9									
9 - 11									
4 - 11									
7 - 11									
-									
-									
淑徳		立命館							

試合番号 766 No 86		No 124								
照井 萌美 4	<table border="0"> <tr><td>11 - 5</td></tr> <tr><td>11 - 9</td></tr> <tr><td>9 - 11</td></tr> <tr><td>7 - 11</td></tr> <tr><td>11 - 3</td></tr> <tr><td>11 - 5</td></tr> <tr><td>-</td></tr> <tr><td>-</td></tr> </table>	11 - 5	11 - 9	9 - 11	7 - 11	11 - 3	11 - 5	-	-	2 郡山 亜美
11 - 5										
11 - 9										
9 - 11										
7 - 11										
11 - 3										
11 - 5										
-										
-										
早稲田		近畿								

試合番号 767 No 129		No 160							
山梨 有理 4	<table border="0"> <tr><td>11 - 6</td></tr> <tr><td>11 - 3</td></tr> <tr><td>11 - 4</td></tr> <tr><td>11 - 6</td></tr> <tr><td>-</td></tr> <tr><td>-</td></tr> <tr><td>-</td></tr> </table>	11 - 6	11 - 3	11 - 4	11 - 6	-	-	-	0 中川めぐみ
11 - 6									
11 - 3									
11 - 4									
11 - 6									
-									
-									
-									
淑徳		立命館							

女子シングルス準決勝

試合番号 768 No 43		No 85								
小野 思保 2	<table border="0"> <tr><td>5 - 11</td></tr> <tr><td>5 - 11</td></tr> <tr><td>10 - 12</td></tr> <tr><td>14 - 12</td></tr> <tr><td>11 - 9</td></tr> <tr><td>6 - 11</td></tr> <tr><td>-</td></tr> <tr><td>-</td></tr> </table>	5 - 11	5 - 11	10 - 12	14 - 12	11 - 9	6 - 11	-	-	4 若宮三紗子
5 - 11										
5 - 11										
10 - 12										
14 - 12										
11 - 9										
6 - 11										
-										
-										
淑徳		立命館								

試合番号 769 No 86		No 129							
照井 萌美 1	<table border="0"> <tr><td>11 - 13</td></tr> <tr><td>6 - 11</td></tr> <tr><td>6 - 11</td></tr> <tr><td>11 - 7</td></tr> <tr><td>9 - 11</td></tr> <tr><td>-</td></tr> <tr><td>-</td></tr> </table>	11 - 13	6 - 11	6 - 11	11 - 7	9 - 11	-	-	4 山梨 有理
11 - 13									
6 - 11									
6 - 11									
11 - 7									
9 - 11									
-									
-									
早稲田		淑徳							

女子シングルス決勝

試合番号 770 No 85		No 129							
若宮三紗子 4	<table border="0"> <tr><td>11 - 7</td></tr> <tr><td>11 - 5</td></tr> <tr><td>11 - 9</td></tr> <tr><td>11 - 5</td></tr> <tr><td>-</td></tr> <tr><td>-</td></tr> <tr><td>-</td></tr> </table>	11 - 7	11 - 5	11 - 9	11 - 5	-	-	-	0 山梨 有理
11 - 7									
11 - 5									
11 - 9									
11 - 5									
-									
-									
-									
立命館		淑徳							